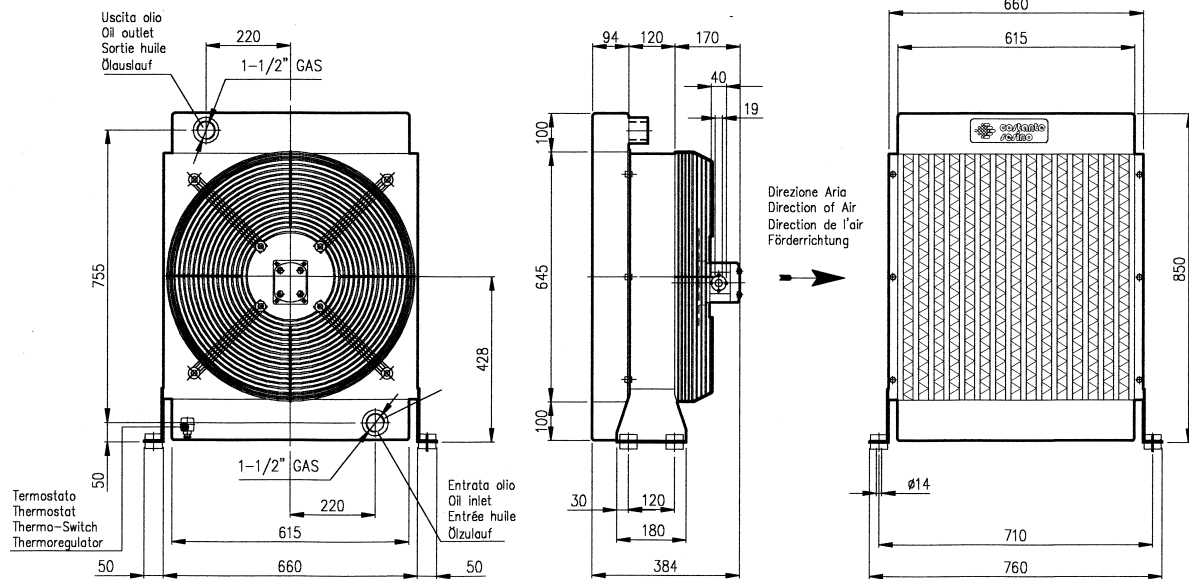


AP 730 I


Portata d'olio Oil Flow Öldurchfluß Débit d'huile	Capacità Capacity Fassungsvolumen Capacité	Giri/min rpm Drehzahl Tour/min	Potenza Power Motorleistung Puissance	Cilindrata Displacement Verdrängung Cylindrée	Portata motore Motor flow Motordurchfluß Débit du moteur	Portata d'aria Air flow Luftdurchsatz Débit air	Rumorosità Noise level Geräuschpegel Bruit	Peso Weight Gewicht Poids
l/min	l	g/1'	W	cm ³ /g	l/min	m ³ /h	dB(A)	kg
100 - 350	16	1450	1000	11,3	17	12000	80	56

Le dimensione e le caratteristiche tecniche non sono impegnative. Overall dimensions and technical characteristics are not binding. Abmessungen und technische Daten sind unverbindlich. Les dimensions et les caractéristiques techniques ne sont pas engageantes.

DIAGRAMMA DI RENDIMENTO
PERFORMANCE DIAGRAM
LEISTUNGSSCHAUBILD
DIAGRAMME DE RENDEMENT

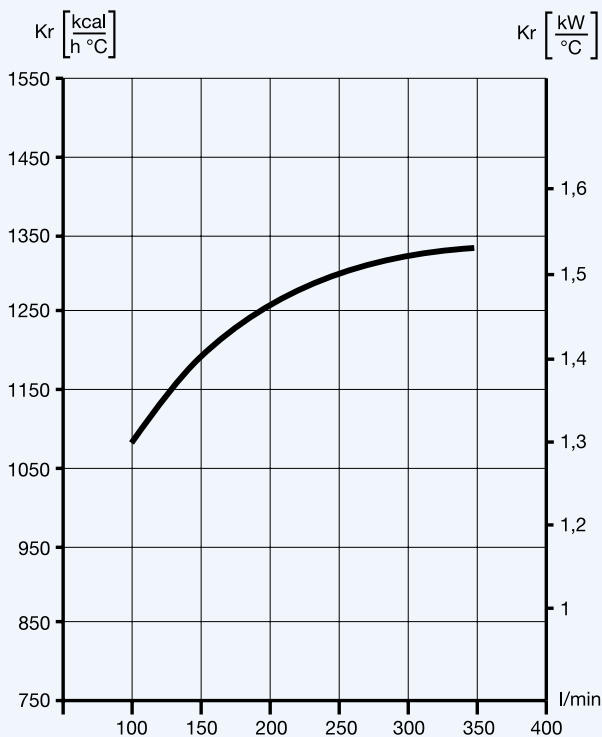
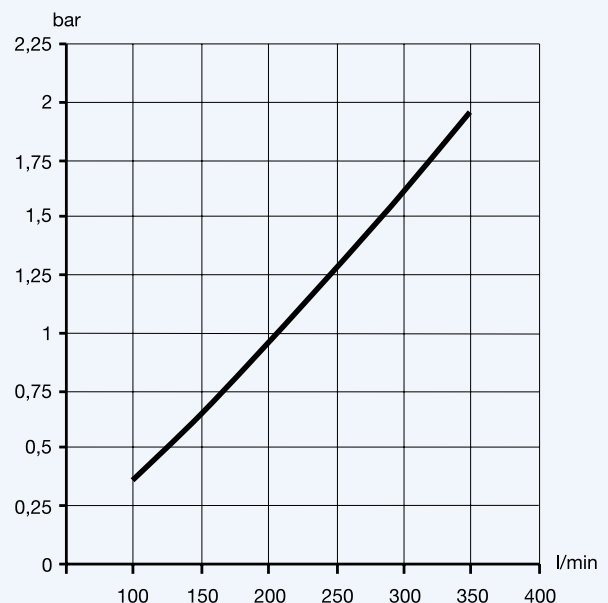


DIAGRAMMA PERDITE DI CARICO
LOSS OF PRESSURE DIAGRAM
DRUCKUERLUSTSCHAUBILD
DIAGRAMME DES PERTES DE CHARGE

Fattore di correzione-Correction factor
 Korrekturfaktor-Facteur de correction

cSt	22	30	46	68	100	150	220
f	0,6	1	1,5	2,3	3,5	5	7



COSTANTE SESINO S.p.A. - Cap. Soc. € 1.000.000 i.v.

Sede: 20060 Gessate (MI) Italy - Via Monza, 150 A/B - Tel. +39 02 95380334 - Fax +39 02 95780528
 Part. IVA IT 00750930158 - R.E.A. MI 297060 - R.I. MI 43392/1555/1885 - N. Meccanografico MI 011318
<http://www.sesino.com> - info@sesino.com