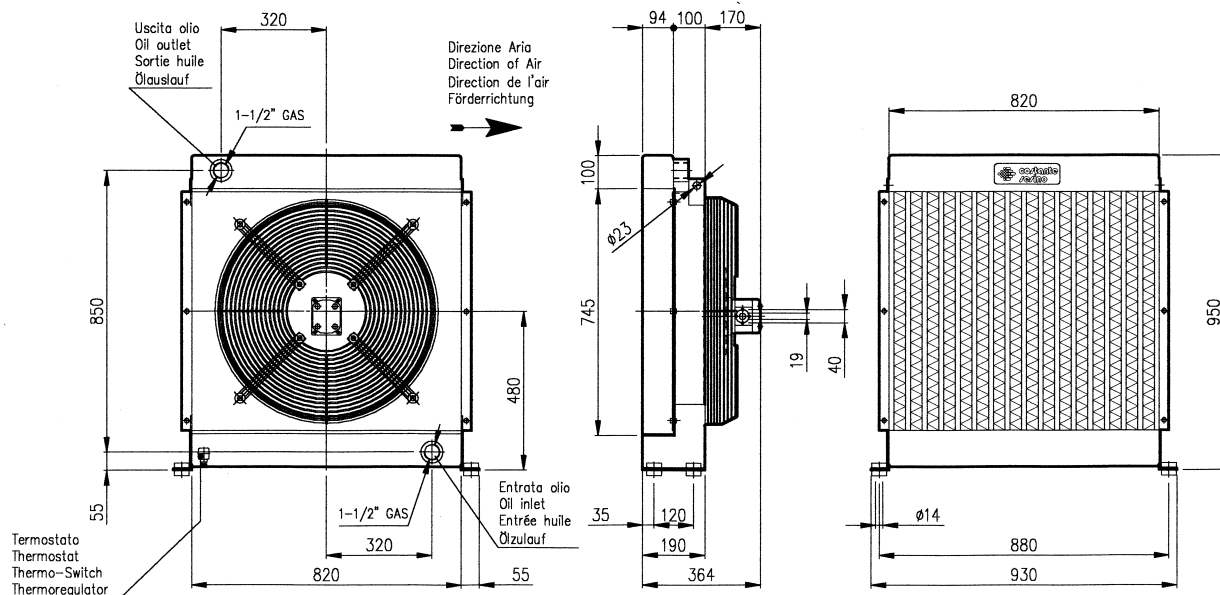
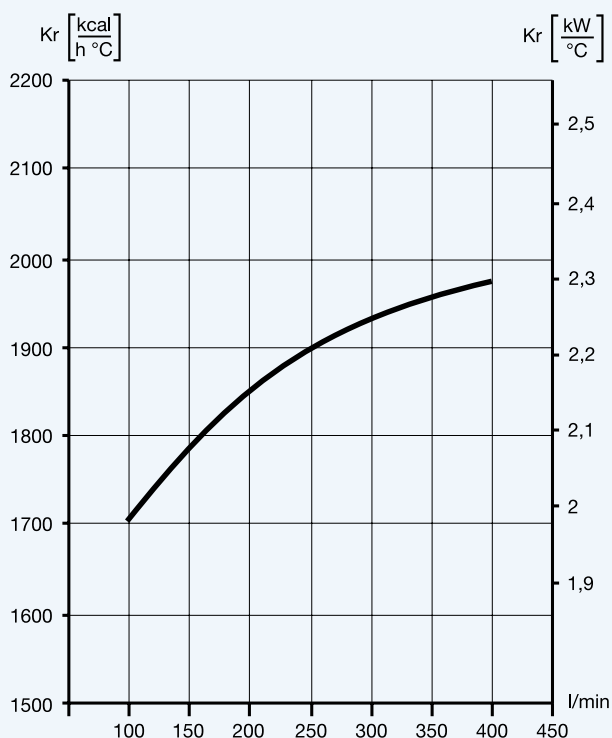


**AP 830 I**


Portata d'olio Oil Flow Öldurchfluß Débit d'huile	Capacità Capacity Fassungsvolumen Capacité	Giri/min rpm Drehzahl Tour/min	Potenza Power Motorleistung Puissance	Cilindrata Displacement Verdrängung Cylindrée	Portata motore Motor flow Motordurchfluß Débit du moteur	Portata d'aria Air flow Luftdurchsatz Débit air	Rumorosità Noise level Geräuschpegel Bruit	Peso Weight Gewicht Poids
l/min	l	g/1'	W	cm <sup>3</sup> /g	l/min	m <sup>3</sup> /h	dB(A)	kg
150 - 400	20	1300	1300	17,5	23	15000	82	74,5

Le dimensione e le caratteristiche tecniche non sono impegnative. Overall dimensions and technical characteristics are not binding. Abmessungen und technische Daten sind unverbindlich. Les dimensions et les caractéristiques techniques ne sont pas engageantes.

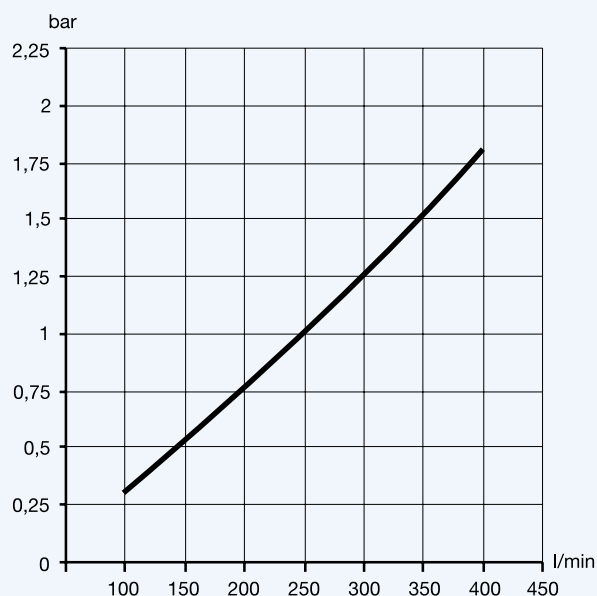
**DIAGRAMMA DI RENDIMENTO  
PERFORMANCE DIAGRAM  
LEISTUNGSSCHAUBILD  
DIAGRAMME DE RENDEMENT**



**DIAGRAMMA PERDITE DI CARICO  
LOSS OF PRESSURE DIAGRAM  
DRUCKUERLUSTSCHAUBILD  
DIAGRAMME DES PERTES DE CHARGE**

Fattore di correzione-Correction factor  
Korrekturfaktor-Facteur de correction

cSt	22	30	46	68	100	150	220
f	0,6	1	1,5	2,3	3,5	5	7



COSTANTE SESINO S.p.A. - Cap. Soc. € 1.000.000 i.v.

Sede: 20060 Gessate (MI) Italy - Via Monza, 150 A/B - Tel. +39 02 95380334 - Fax +39 02 95780528  
Part. IVA IT 00750930158 - R.E.A. MI 297060 - R.I. MI 43392/1555/1885 - N. Meccanografico MI 011318  
<http://www.sesino.com> - [info@sesino.com](mailto:info@sesino.com)