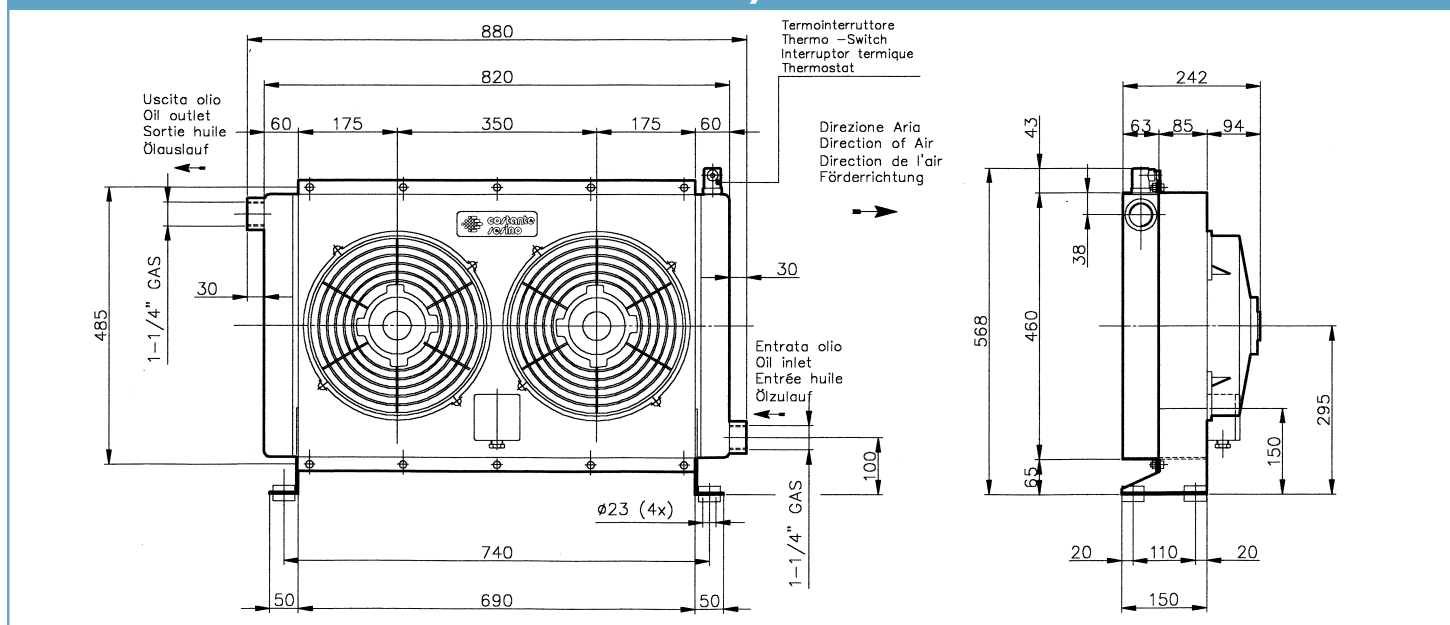
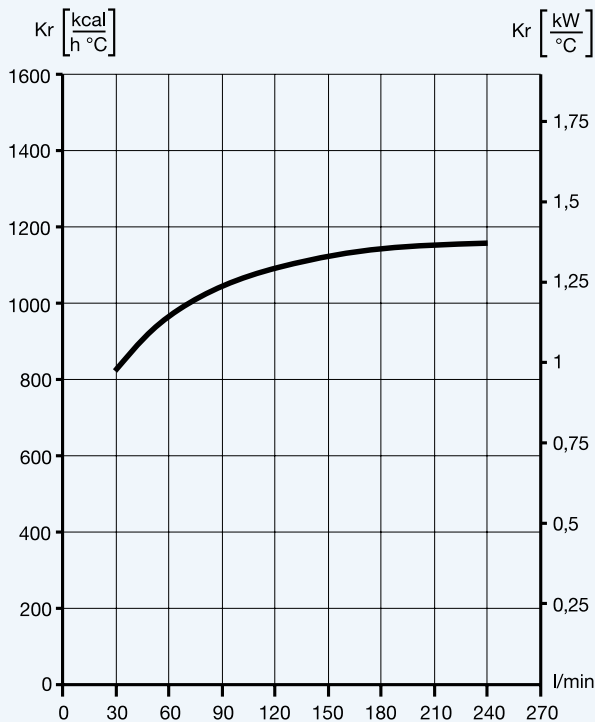


APL 2/463


| Portata d'olio Oil Flow Öldurchfluss Débit d'huile | Capacità Capacity Fassungsvolumen Capacité | Tensione Voltage Spannung Voltage | Potenza Power Motorleistung Puissance | Assorbimento Current Stromaufnahme Absorption | Portata d'aria Air flow Luftdurchsatz Débit air | Protezione Protection Schutzart Protection | Rumosità Noise Level Geräuschpegel Niveau de bruit | Peso Weight Gewicht Poids |
|---|---|--|--|--|--|---|---|------------------------------------|
| l/min | l | V | W | A | m3/h | IP | dB(A) | kg |
| 30 - 240 | 12 | 12 24 | 400 400 | 33 16,5 | 5000 5000 | 64 | 85 | 40 |

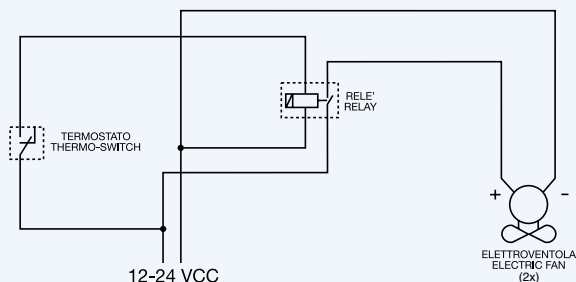
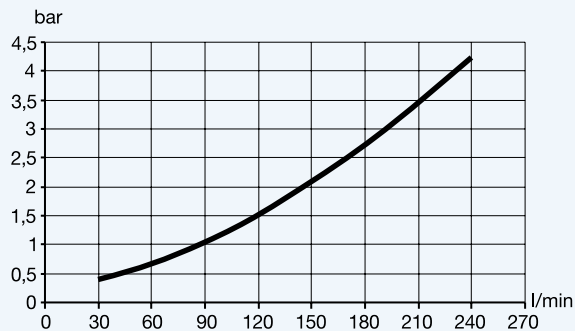
Le dimensione e le caratteristiche tecniche non sono impegnative. Overall dimensions and technical characteristics are not binding. Abmessungen und technische Daten sind unverbindlich. Les dimensions et les caractéristiques techniques ne sont pas engageantes.

**DIAGRAMMA DI RENDIMENTO
PERFORMANCE DIAGRAM
LEISTUNGSSCHAUBILD
DIAGRAMME DE RENDEMENT**

**DIAGRAMMA PERDITE DI CARICO
LOSS OF PRESSURE DIAGRAM
DRUCKUERLUSTSCHAUBILD
DIAGRAMME DES PERTES DE CHARGE**

Fattore di correzione-Correction factor

Korrekturfaktor-Facteur de correction

| | | | | | | | |
|-----|-----|----|-----|-----|-----|-----|-----|
| cSt | 22 | 30 | 46 | 68 | 100 | 150 | 220 |
| f | 0,6 | 1 | 1,5 | 2,3 | 3,5 | 5 | 7 |



COSTANTE SESINO S.p.A. - Cap. Soc. € 1.000.000 i.v.

Sede: 20060 Gessate (MI) Italy - Via Monza, 150 A/B - Tel. +39 02 95380334 - Fax +39 02 95780528
Part. IVA IT 00750930158 - R.E.A. MI 297060 - R.I. MI 43392/1555/1885 - N. Meccanografico MI 011318
<http://www.sesino.com> - info@sesino.com