

HIDRÁULICA Y NEUMÁTICA



COHIMAR

Especialistas en hidráulica y neumática

CATÁLOGO

COHIMAR

2.1

Fundada en 1993 por los hermanos Jose y Manel Martín, Cohimar es una empresa centrada en el suministro de material especializado para hidráulica, neumática y conducciones industriales.

Ubicada en Sant Vicenç dels Horts (Barcelona), con una excelente comunicación por carretera que nos asegura dar una rápida respuesta a las necesidades de nuestros clientes.

Trabajamos con las mejores marcas garantizando el mejor servicio y la garantía de calidad del producto.

Con una superficie de 800 m² de almacén, disponemos de gran cantidad de material en stock con tal de garantizar el mejor servicio a nuestros clientes y sin demora.



Cohimar, siendo especialistas en Hidráulica, trabaja en todo momento con productos innovadores para los mercados actuales, con el objetivo de ofrecer el mejor servicio a todo tipo de empresas con la mejor solución.

Flexexpress

Para poder garantizar el servicio de postventa, y a la vez reducir el tiempo de espera de nuestros clientes, Cohimar creó en 2006 el servicio urgente de fabricación y reparación IN SITU de latiguillos hidráulicos, creando en 2015 su propia marca, Flexexpress.



A la vez disponemos del servicio de asistencia técnica (SAT), destinado a dar el servicio tanto correctivo como preventivo de equipos hidráulicos.



1

CONDUCCIONES HIDRÁULICAS

- Mangueras hidráulicas
- Racorería standard
- Racorería Interlock
- Accesorios racorería de prensar
- Maquinaria hidráulica
- Manguera y racorería Minimex
- Racorería hidráulica

2

ELEMENTOS HIDRÁULICOS

- Bombas de engranajes
- Bombas de pistones
- Distribuidores hidráulicos
- Motores orbitales
- Electroválvulas, válvulas y distribuidores Cetop
- Bridas y acoplamientos
- Campanas y acoplamientos
- Depósitos hidráulicos
- Válvulas hidráulicas
- Enchufes hidráulicos
- Componentes hidráulicos
- Intercambiadores
- Herramientas y bombas de alta presión
- Alta y media presión

3

MANGUERAS Y RACORERÍA INDUSTRIAL

- Mangueras industriales
- Accesorios y acoples industriales
- Racorería baja presión
- Valvulería baja presión

4

COMPONENTES Y RACORES NEUMÁTICOS

- Componentes para la automatización neumática
- Racores instantáneos
- Tubos técnicos
- Racores de compresión
- Accesorios de conexión y regletas de distribución
- Enchufes neumáticos
- Herramientas neumáticas
- Componentes de baja presión.

1 CONDUCCIONES HIDRÁULICAS

MANGUERAS HIDRÁULICAS

	Pág.
· Termoplástica hidráulica	7- 8
· Disolvente / Pintura / Alcantarillado	9
· 2TE/2SC	11
· MINETUFF	12
· ALFABIOTECH	13
· 1SN-2SN TEMPTECH	14
· Limpieza	15
· Teflón y protecciones	16

RACORERÍA STANDARD

· Identificador roscas	17
· Casquillos BSP	18
· Racor BSP	19 - 20
· Racor NPT	20
· Serie Ligera	21
· Serie Pesada	22
· Espiga Lisa	23
· Serie Francesa	24
· Racor JIC	25
· Racor Serie 3000	26
· Racor Serie 6000	27
· Racor Varios	28
· KOMATSU/TOYOTA/STECKO	29
· Racor ORFS	30

RACORERÍA INTERLOCK

· Casquillos	31
· Racor JIC/ORFS	32
· Racor Métrico	33
· Racor Serie 3000	34
· Racor Serie 6000	35

1 CONDUCCIONES HIDRÁULICAS

	Pág.
ACCESORIOS PARA RACORERÍA DE PRENSAR	
· Juntas tóricas para bridas SAE	36
· Bridas SAE	37 - 44
· Abrazaderas STOPFLEX	45 - 45
MAQUINARIA HIDRÁULICA	
· Máquinas de Prensar	47
· Máquinas dobladoras	48
· Máquinas de montaje	49
MANGUERA Y RACORERÍA MINIMEX	
· Manguera Minimex	50
· Tomas de Presión	51 - 52
· Racor de prensar Minimex	53
RACORERIA HIDRÁULICA	
· Racor GAS	54-60
· Racor SAE	61 - 66
· Racor ORFS	67 - 70
· Racor DIN	71-89
· Tubería DIN 2391	90

MANGUERAS HIDRÁULICAS - TERMOPLÁSTICA HIDRÁULICA



MANGUERA SAE 100 R7 COMPACTA

INTERIOR: Poliéster Termoplástico.

REFUERZO: Refuerzo textil de fibra sintética de alta resistencia.

COBERTURA: Poliuretano microperforado anti-abrasión.

APLICACIÓN: Media presión.

TEMPERATURA DE TRABAJO: -40°C - +93°C



CODIGO	GALGA	PULGADA	DM		Presión Trabajo Bar	Presión Rotura Bar	PESO kg/m
			INT	EXT			
MAC-FP11030A	2	1/8"	4	8	200	800	0.045
MAC-FP-11030B	3	3/16"	5	9,2	200	800	0.054

MANGUERA SAE 100 R7 ISO 3949.1

INTERIOR: Poliéster Termoplástico.

REFUERZO: Refuerzo textil de fibra sintética de alta resistencia.

COBERTURA: Poliuretano microperforado anti-abrasión.

APLICACIÓN: Baja presión.

TEMPERATURA DE TRABAJO: -40°C - +93°C

DIN24951 ISO 3949.1



CODIGO	MANGUERA PARALELA	GALGA	PULGADA	DM		Presión Trabajo Bar	Presión Rotura Bar	PESO kg/m
				INT	EXT			
MAC-FP17010B	MAC-FP27010B	3	3/16"	5	9,3	207	830	0,057
MAC-FP17010C	MAC-FP27010C	4	1/4"	6,6	11,8	190	760	0,0895
MAC-FP17010D	MAC-FP27010D	5	5/16"	8	14,2	172	690	0,1285
MAC-FP17010E	MAC-FP27010E	6	3/8"	9,7	16	155	620	0,1495
MAC-FP17010F	MAC-FP27010F	8	1/2"	13	20	140	560	0,225
MAC-FP17010G	MAC-FP27010G	10	5/8"	16,4	23,4	105	420	0,268
MAC-FP17010H	MAC-FP27010H	12	3/4"	19,5	26,8	87	350	0,320
MAC-FP17010I	MAC-FP27010I	16	1"	26	33	70	280	0,400

MANGUERA TERMOPLÁSTICA 1 MALLA ACERO

INTERIOR: Poliéster Termoplástico.

REFUERZO: Refuerzo metálico de alta resistencia

COBERTURA: Poliuretano microperforado anti-abrasión.

APLICACIÓN: Media presión.

TEMPERATURA DE TRABAJO: -40°C - +93°C



CODIGO	MANGUERA PARALELA	GALGA	PULGADA	DM		Presión Trabajo Bar	Presión Rotura Bar	PESO kg/m
				INT	EXT			
MAC-FM040A	MAC-FM240A	2	1/8"	4	8	350	1400	0,075
MAC-FM040B	MAC-FM240B	3	3/16"	5	9,3	330	1320	0,0995
MAC-FM040C	MAC-FM240C	4	1/4"	6,6	12	300	1200	0,1675
MAC-FM040D	MAC-FM240D	5	5/16"	8	13,5	215	860	0,190
MAC-FM040E	MAC-FM240E	6	3/8"	9,9	15,5	215	860	0,249
MAC-FM040F	MAC-FM240F	8	1/2"	13	19,5	180	720	0,314
MAC-FM040G	MAC-FM240G	10	5/8"	16,4	23	145	580	0,401
MAC-FM040H	MAC-FM240H	12	3/4"	19,5	26,5	120	480	0,485
MAC-FM040I	MAC-FM240I	16	1"	26	34,2	97	390	0,689

MANGUERAS HIDRÁULICAS - TERMOPLÁSTICA HIDRÁULICA



MANGUERA SAE 100 R7 ANTIABRASIVA

INTERIOR: Poliéster Termoplástico.

REFUERZO: Refuerzo textil con 2 mallas de fibra sintética de alta resistencia.

COBERTURA: Poliuretano microperforado anti-abrasión.

APLICACIÓN: Media presión.

TEMPERATURA DE TRABAJO: -40°C - +93°C

DIN24951 ISO 3949.1



Gama superior a la media +20% PRESIÓN

CODIGO	MANGUERA PARALELA	GALGA	PULGADA	DM		Presión Trabajo Bar	Presión Rotura Bar	PESO kg/m
				INT	EXT			
MAC-F0200A	MAC-F2200A	2	1/8"	4	8.3	235	950	0.0485
MAC-F0200B	MAC-F2200B	3	3/16"	5	9.3	220	880	0.063
MAC-F0200C	MAC-F2200C	4	1/4"	6.6	12.5	215	860	0,106
MAC-F0200D	MAC-F2200D	5	5/16"	8	14.3	195	780	0,130
MAC-F0200E	MAC-F2200E	6	3/8"	9.7	16.5	187	750	0,166
MAC-F0200F	MAC-F2200F	8	1/2"	13	20.5	157	630	0,2295
MAC-F0200G	MAC-F2200G	10	5/8"	16.4	24	130	520	0,276
MAC-F0200H	MAC-F2200H	12	3/4"	19.5	27.5	105	420	0,342
MAC-F0200I	MAC-F2200I	16	1"	26	34.2	77	310	0,4335

MANGUERA SAE 100 R8 FIBRA ARAMIDA

INTERIOR: Poliéster Termoplástico.

REFUERZO: Refuerzo textil con 2 mallas de fibra de aramida.

COBERTURA: Poliuretano microperforado anti-abrasión

APLICACIÓN: Alta presión.

TEMPERATURA DE TRABAJO: -40°C - +93°C

ISO 3949.2



CODIGO	MANGUERA PARALELA	GALGA	PULGADA	DM		Presión Trabajo Bar	Presión Rotura Bar	PESO kg/m
				INT	EXT			
MAC-F0220A	MAC-F2220A	2	1/8"	4	8.3	362	1450	0.0505
MAC-F0220B	MAC-F2220B	3	3/16"	5	9.3	362	1450	0.063
MAC-F0220C	MAC-F2220C	4	1/4"	6.6	12.5	362	1450	0,1045
MAC-F0220D	MAC-F2220D	5	5/16"	8	14.3	350	1400	0,1255
MAC-F0220E	MAC-F2220E	6	3/8"	9.7	16.5	300	1200	0,1475
MAC-F0220F	MAC-F2220F	8	1/2"	13	20.5	250	1000	0,2265
MAC-F0220G	MAC-F2220G	10	5/8"	16.4	24	200	800	0,277
MAC-F0220H	MAC-F2220H	12	3/4"	19.5	27.5	162	650	0,339
MAC-F0220I	MAC-F2220I	16	1"	26	34.2	140	560	0,4245

MANGUERA SAE 100 R7 COMPACTA MARINE BLANCA

INTERIOR: Poliéster Termoplástico.

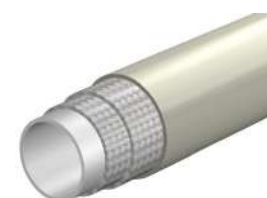
REFUERZO: Refuerzo 2 mallas trenzado sintético de alta resistencia.

COBERTURA: Poliuretano microperforado anti-abrasión.

APLICACIÓN: Media presión. Ideal para ambientes salinos.

TEMPERATURA DE TRABAJO: -40°C - +93°C

ISO 3949.1



CODIGO	GALGA	PULGADA	DM		Presión Trabajo Bar	Presión Rotura Bar	PESO kg/m
			INT	EXT			
MAC-FP17500B	3	3/16"	5	10	207	830	0,07
MAC-FP17500C	4	1/4"	6,6	11,8	190	760	0,085
MAC-FP17500D	5	5/16"	8	14,2	173	690	0,124
MAC-FP17500E	6	3/8"	9,7	16	155	620	0,143
MAC-FP17500F	8	1/2"	13	20	140	560	0,225

MANGUERAS HIDRÁULICAS - DISOLVENTE/PINTURA/ALCANTARILLADO



MANGUERA PINTURA AZUL

INTERIOR: Poliamida

REFUERZO: Refuerzo con malla metálica de alta resistencia.

COBERTURA: Poliuretano microperforado anti-abrasión.

APLICACIÓN: Media presión para disolventes y pintura.

TEMPERATURA DE TRABAJO: -40°C - +93°C



CODIGO	GALGA	PULGADA	DM		Presión Trabajo Bar	Presión Rotura Bar	PESO kg/m
			INT	EXT			
MAC-SM040A	2	1/8"	4	8	350	1400	0,075
MAC-SM040B	3	3/16"	5	9,3	330	1320	0,107
MAC-SM040C	4	1/4"	6,6	12	300	1200	0,1675
MAC-SM040D	5	5/16"	8	13,5	215	860	0,184
MAC-SM040E	6	3/8"	9,9	15,5	215	860	0,2485
MAC-SM040F	8	1/2"	13	19,5	180	720	0,296
MAC-SM040G	10	5/8"	16,4	22	145	580	0,3775
MAC-SM040H	12	3/4"	19,5	26,5	120	480	0,448
MAC-SM040I	16	1"	26	34,2	97	390	0,537

MANGUERA AZUL PINTURA SAE 100 R7

INTERIOR: Poliamida

REFUERZO: Refuerzo textil con 2 mallas de fibra sintética de alta resistencia.

COBERTURA: Poliuretano microperforado anti-abrasión.

APLICACIÓN: Media presión para disolventes y pintura.

TEMPERATURA DE TRABAJO: -40°C - +93°C

DIN 24951 ISO 3949.1



CODIGO	GALGA	PULGADA	DM		Presión Trabajo Bar	Presión Rotura Bar	PESO kg/m
			INT	EXT			
MAC-S0190A	2	1/8"	4	8,3	235	950	0,048
MAC-S0190B	3	3/16"	5	9,3	220	880	0,0565
MAC-S0190C	4	1/4"	6,6	12,5	215	860	0,101
MAC-S0190D	5	5/16"	8	14,3	195	780	0,119
MAC-S0190E	6	3/8"	9,7	16,5	187	750	0,1495
MAC-S0190F	8	1/2"	13	20,5	157	630	0,218
MAC-S0190G	10	5/8"	16,4	24	130	520	0,258
MAC-S0190H	12	3/4"	19,5	27,5	105	420	0,322
MAC-S0190I	16	1"	26	34,2	77	310	0,437

MANGUERA LIMPIEZA ALCANTARILLADO NARANJA

INTERIOR: Polietileno

REFUERZO: Refuerzo con 2 mallas de fibra sintética de alta resistencia.

COBERTURA: Poliuretano microperforado anti-abrasión.

APLICACIÓN: Uso específico para la limpieza a presión, de canales y conductos con altas características de resistencia mecánica.

TEMPERATURA DE TRABAJO: -20°C - +40°C



CODIGO	GALGA	PULGADA	DM		Presión Trabajo Bar	Presión Rotura Bar	PESO kg/m
			INT	EXT			
MAC-WP19050F	8	1/2"	13	22,5	200	500	0,290
MAC-WP19050G	10	5/8"	16,4	25	200	500	0,350
MAC-WP19050H	12	3/4"	19,5	31	200	500	0,480
MAC-WP19050I	16	1"	26,2	38,5	200	500	0,714
MAC-WP19050L	20	1"1/4"	32,5	48	200	500	1,010

• RACORERIA TOP COAT

- Probados según la normativa ASTM B117-03 y UNI ISO 9927.
- + de 500 horas de prevención a la corrosión salina y óxido blanco.
- + de 1000 horas de resistencia a la corrosión del óxido rojo.

• COBERTURA MINETUFF

- Excelente resistencia a la abrasión (10 veces mayor que la normativa EN-ISO 6945).
- Alta resistencia al Ozono (10 veces mayor que la standard).
- Aprobado cobertura MSHA.
- Alternativa a la manguera en aplicaciones que requieren resistencia a la abrasión.

alfabiotech

Diseñada expresamente con una compatibilidad total con el bio-oil.

Extremamente flexible: hasta un 50% más de radio de curvatura que la SAE100R.

Cobertura Minetuff para mayor resistencia a la abrasión y al ozono.

Cobertura resistente al fuego, aprobado MSHA.



MANGUERA ARGUS 2TE EN 854**INTERIOR:** Caucho sintético resistente al aceite.**REFUERZO:** Trenzado textil alta resistencia.**COBERTURA:** Caucho sintético resistente a la abrasión, ozono y hidrocarburos**APLICACIÓN:** líneas hidráulicas de presión media , fuel oil , soluciones anticongelantes , aire y agua.**TEMPERATURA TRABAJO:**

-40°C +100°C, temp aire máx 70°C



HALOGEN-FREE



CODIGO	GALGA	PULGADA	DM		Presión Trabajo Bar	Presión Rotura Bar	PESO kg/m	Radio Curvatura (mm)
			INT	EXT				
A-2TE-04	4	1/4"	6	13,1	75	300	0,11	40
A-2TE-05	5	5/16"	8	14,9	70	272	0,15	50
A-2TE-06	6	3/8"	10	16,5	63	252	0,16	60
A-2TE-08	8	1/2"	13	19,7	58	232	0,21	70
A-2TE-10	10	5/8"	16	23,9	50	200	0,28	90
A-2TE-12	12	3/4"	19	27	45	180	0,35	110
A-2TE-16	16	1"	25	34,4	40	160	0,5	150

MANGUERA FLEXOPAK R2AT-2SC SAE 100 EN857**INTERIOR:** Caucho sintético resistente al aceite sintético**REFUERZO:** Doble trenzado acero alta resistencia a la tracción.**COBERTURA:** Caucho sintético resistente a la abrasión, ozono y hidrocarburos**APLICACIÓN:** líneas hidráulicas de presión media , fuel oil , soluciones anticongelantes , aire y agua.**TEMPERATURA TRABAJO:**

-40°C +100°C, temp aire máx 70°C



HALOGEN-FREE



CODIGO	GALGA	PULGADA	DM		Presión Trabajo Bar	Presión Rotura Bar	PESO kg/m	Radio Curvatura (mm)
			INT	EXT				
A-2SC-04	4	1/4"	6	13	400	1600	0,27	75
A-2SC-05	5	5/16"	8	14,7	350	1400	0,31	85
A-2SC-06	6	3/8"	10	16,50	330	1320	0,36	90
A-2SC-08	8	1/2"	13	19,90	275	1100	0,47	130
A-2SC-10	10	5/8"	16	23,4	250	1000	0,57	170
A-2SC-12	12	3/4"	19	27,6	215	860	0,76	200
A-2SC-16	16	1"	25	34,9	165	660	1,13	250

MANGUERAS HIDRÁULICAS - MINETUFF

ALFAGOMMA

MANGUERA FLEXOR SAE100 R1AT-1SN EN853 MINETUFF

INTERIOR: Caucho sintético resistente al aceite.
REFUERZO: Trenzado acero alta resistencia.
COBERTURA: Caucho sintético resistente a la abrasión, ozono y hidrocarburos
APLICACIÓN: líneas hidráulicas de alta presión, fuel oil, soluciones anticongelantes, aire y agua.
TEMPERATURA TRABAJO: -40°C +100°C, temp aire máx 70°C



APROBADO MSHA

MSHA

CODIGO	GALGA	PULGADA	DM		Presión Trabajo Bar	Presión Rotura Bar	PESO kg/m	Radio Curvatura (mm)
			INT	EXT				
A-1SNMINETUFF-04	4	1/4"	6	12,7	225	900	0,192	100
A-1SNMINETUFF-05	5	5/16"	8	14,20	215	860	0,228	115
A-1SNMINETUFF-06	6	3/8"	10	16,5	180	720	0,287	130
A-1SNMINETUFF-08	8	1/2"	13	19,9	160	640	0,372	180
A-1SNMINETUFF-10	10	5/8"	16	23	130	520	0,42	200
A-1SNMINETUFF-12	12	3/4"	19	27	105	420	0,543	240
A-1SNMINETUFF-16	16	1"	25	35	88	352	0,864	300
A-1SNMINETUFF-20	20	1"1/4	32	42,10	63	252	1,042	420
A-1SNMINETUFF-24	24	1"1/2	38	49,20	50	200	1,330	500
A-1SNMINETUFF-32	32	2"	51	62,40	40	160	1,835	630

MANGUERA FLEXOR 2SN - R2AT SAE100 MINETUFF

INTERIOR: Caucho sintético resistente al aceite.
REFUERZO: Doble trenzado acero alta resistencia.
COBERTURA: Caucho sintético resistente a la abrasión, ozono e hidrocarburos.
APLICACIÓN: líneas hidráulicas de alta presión, fuel-oil, soluciones anticongelantes, aire y agua.
TEMPERATURA TRABAJO: -40°C +100°C, temp aire máx 70°C



APROBADO MSHA

MSHA

CODIGO	GALGA	PULGADA	DM		Presión Trabajo Bar	Presión Rotura Bar	PESO kg/m	Radio Curvatura (mm)
			INT	EXT				
A-2SNMINETUFF-04	4	1/4"	6	14,2	400	1600	0,33	100
A-2SNMINETUFF-05	5	5/16"	8	15,8	350	1400	0,35	115
A-2SNMINETUFF-06	6	3/8"	10	18,2	330	1320	0,46	125
A-2SNMINETUFF-08	8	1/2"	13	21,3	275	860	0,53	175
A-2SNMINETUFF-10	10	5/8"	16	24,5	250	1000	0,67	200
A-2SNMINETUFF-12	12	3/4"	19	28,6	215	860	0,85	240
A-2SNMINETUFF-16	16	1"	25	36,6	165	660	1,25	300
A-2SNMINETUFF-20	20	1"1/4	32	46	125	500	1,54	420
A-2SNMINETUFF-24	24	1"1/2	38	52,8	90	360	2,03	500
A-2SNMINETUFF-32	32	2"	51	65,6	80	320	2,76	630

MANGUERA XC2 LISA MINETUFF

INTERIOR: Caucho sintético resistente al aceite.
REFUERZO: Doble trenzado acero alta resistencia.
COBERTURA: Caucho sintético suave, resistente a la abrasión Minetuff, ozono e hidrocarburos.
APLICACIÓN: Líneas hidráulicas de alta presión, fueloil, soluciones anticongelante, aire y agua.
TEMPERATURA TRABAJO: -40°C +100°C, temp aire máx 70°C



APROBADO MSHA

MSHA

CODIGO	GALGA	PULGADA	DM		Presión Trabajo Bar	Presión Rotura Bar	PESO kg/m	Radio Curvatura (mm)
			INT	EXT				
A-XC2-04	4	1/4"	6	13	420	1680	0,256	50
A-XC2-05	5	5/16"	8	14,7	380	1520	0,312	55
A-XC2-06	6	3/8"	10	16,5	350	1400	0,362	65
A-XC2-08	8	1/2"	1	20	280	1120	0,454	90
A-XC2-10	10	5/8"	16	23,4	280	1120	0,590	100
A-XC2-12	12	3/4"	20	27,6	215	860	0,740	120
A-XC2-16	16	1"	25	34,7	210	840	1,076	150

MANGUERAS HIDRÁULICAS - ALFABIOTECH

MANGUERA ALFABIOTECH 4000 4SH MINETUFF

INTERIOR: Caucho sintético resistente al aceite sintético y biodegradable.

REFUERZO: 4-6 mallas de trenzado acero alta resistencia a la tracción.

COBERTURA: Caucho sintético resistente a la abrasión, ozono y hidrocarburos.

APLICACIÓN: Ideal para trabajos de alto rendimiento en presión.

TEMPERATURA TRABAJO: -40°C +121°C

APROBADO MSHA

≡ 50% + FLEXIBLE QUE LA SAE100R



CODIGO	GALGA	PULGADA	DM		Presión Trabajo Bar	Presión Rotura Bar	PESO kg/m	Radio Curvatura (mm)
			INT	EXT				
A-ALFA4000-12	12	3/4"	19	29.5	280	1120	1.019	120
A-ALFA4000-16	16	1"	25	37.5	280	1120	1.556	150
A-ALFA4000-20	20	1" 1/4	32	45.7	280	1120	2.231	260
A-ALFA4000-24	24	1" 1/2	38	51.8	290	1160	2.944	420
A-ALFA4000-32	32	2"	51	66.8	290	1120	4.454	530

MANGUERA ALFABIOTECH 5000 - 4SH/4SP R9 MINETUFF

INTERIOR: Caucho sintético resistente al aceite sintético y biodegradable.

REFUERZO: 4-6 mallas de trenzado acero alta resistencia a la tracción.

COBERTURA: Caucho sintético resistente a la abrasión, ozono y hidrocarburos.

APLICACIÓN: Ideal para trabajos de alto rendimiento en presión.

TEMPERATURA TRABAJO: -40°C +121°C

APROBADO MSHA

≡ 50% + FLEXIBLE QUE LA SAE100R



CODIGO	GALGA	PULGADA	DM		Presión Trabajo Bar	Presión Rotura Bar	PESO kg/m	Radio Curvatura (mm)
			INT	EXT				
A-ALFA5000-10	10	5/8"	16	26,3	350	1400	0,87	140
A-ALFA5000-12	12	3/4"	20	31	350	1400	1,23	150
A-ALFA5000-16	16	1"	25	37,6	350	1400	1,68	180
A-ALFA5000-20	20	1"1/4	32	45,8	350	1400	2,27	280
A-ALFA5000-24	24	1"1/2	38	56,5	350	1400	4,48	500
A-ALFA5000-32	32	2"	51	70,2	350	1400	6,26	550

* 3/4 y 1" : Posibilidad de utilizar racor Estándar o Interlock.

MANGUERA ALFABIOTECH 6000 - R15 MINETUFF

INTERIOR: Caucho sintético resistente y biodegradable.

REFUERZO: 4-6 mallas trenzado acero alta resistencia a la tracción.

COBERTURA: Caucho sintético resistente a la abrasión, ozono y hidrocarburos.

APLICACIÓN: Ideal para trabajos de alto rendimiento en presión.

TEMPERATURA TRABAJO: -40°C +121°C

APROBADO MSHA

≡ 50% + FLEXIBLE QUE LA SAE100R



CODIGO	GALGA	PULGADA	DM		Presión Trabajo Bar	Presión Rotura Bar	PESO kg/m	Radio Curvatura (mm)
			INT	EXT				
A-ALFA6000-04	4	1/4"	6	17,3	450	1800	0,47	60
A-ALFA6000-06	6	3/8"	10	20,1	445	1780	0,55	75
A-ALFA6000-08	8	1/2"	12	23	420	1680	0,75	90
A-ALFA6000-10	10	5/8"	16	28,2	420	1680	1,19	180
A-ALFA6000-12	12	3/4"	20	31,4	420	1680	1,47	210
A-ALFA6000-16	16	1"	25	38,2	420	1680	2,03	250
A-ALFA6000-20	20	1"1/4	32	49,3	420	1680	3,47	445
A-ALFA6000-24	24	1"1/2	38	56,5	420	1680	4,48	530
A-ALFA6000-32	32	2"		71	420	1680	6,5	650

* A partir de 5/8", racor Interlock.

MANGUERAS HIDRÁULICAS - 1SN/2SN TEMPTECH



MANGUERA 1SN EVOLUTION HT 150 SAE 100 R1AT-1SN EN853 TEMP TECH

INTERIOR: Caucho sintético resistente al aceite.

REFUERZO: Trenzado acero alta resistencia.

COBERTURA: Caucho azul sintético resistente a la abrasión, ozono y hidrocarburos.

APLICACIÓN: líneas hidráulicas de alta presión ,fuel oil, soluciones anticongelantes, aire y agua.

TEMPERATURA TRABAJO:

-40°C +150°C, temp aire máx 110°C



APROBADO MSHA

MSHA

CODIGO	GALGA	PULGADA	DM		Presión Trabajo Bar	Presión Rotura Bar	PESO kg/m	Radio Curvatura (mm)
			INT	EXT				
A-TEMP1SN-04	4	1/4"	6	13,4	225	900	0,22	100
A-TEMP1SN-06	6	3/8"	10	17,4	180	720	0,32	130
A-TEMP1SN-08	8	1/2"	13	20,6	160	640	0,42	180
A-TEMP1SN-10	10	5/8"	16	23,7	130	520	0,51	200
A-TEMP1SN-12	12	3/4"	19	27,7	105	420	0,61	240
A-TEMP1SN-16	16	1"	25	35,6	88	350	0,93	300
A-TEMP1SN-20	20	1"1/4	32	43,5	63	250	1,3	420
A-TEMP1SN-24	24	1"1/2	38	50,6	50	200	1,48	500
A-TEMP1SN-32	32	2"	51	64	40	160	2	630

MANGUERA 2SN EVOLUTION HT 150 SAE 100 R2AT-2SN EN853 TEMP TECH

INTERIOR: Caucho sintético resistente al aceite.

REFUERZO: Trenzado acero alta resistencia.

COBERTURA: Caucho azul sintético resistente a la abrasión, ozono y hidrocarburos. No recomendada para vapor.

APLICACIÓN: Líneas hidráulicas de alta presión ,fuel oil, soluciones anticongelantes, aire y agua.

TEMPERATURA TRABAJO:

-40°C +150°C, temp aire máx 110°C



APROBADO MSHA

MSHA

CODIGO	GALGA	PULGADA	DM		Presión Trabajo Bar	Presión Rotura Bar	PESO kg/m	Radio Curvatura (mm)
			INT	EXT				
A-TEMP2SN-04	4	1/4"	6	13,4	400	1600	0,22	100
A-TEMP2SN-06	6	3/8"	10	17,4	330	1320	0,32	130
A-TEMP2SN-08	8	1/2"	13	20,6	275	1100	0,42	180
A-TEMP2SN-10	10	5/8"	16	23,7	250	1000	0,51	200
A-TEMP2SN-12	12	3/4"	19	27,7	215	860	0,61	240
A-TEMP2SN-16	16	1"	25	35,6	165	660	0,93	300
A-TEMP2SN-20	20	1"1/4	32	43,5	125	500	1,3	420
A-TEMP2SN-24	24	1"1/2	38	50,6	90	360	1,48	500
A-TEMP2SN-32	32	2"	51	64	80	320	2	630

MANGUERA ALFAJET 210

INTERIOR: Caucho resistente al aceite, detergente y agua caliente
REFUERZO: Trenzado acero alta resistencia a la tracción.
COBERTURA: Caucho sintético azul liso microperforado, resistente a la abrasión, ozono y hidrocarburos.
APLICACIÓN: Ideal para trabajos de presión alta como limpieza con agua caliente.



CODIGO	GALGA	PULGADA	DM		Presión Trabajo Bar	Presión Rotura Bar	PESO kg/m	Radio Curvatura (mm)
			INT	EXT				
A-ALFAJET210-04	4	1/4"	6	12,10	210	840	0,161	50
A-ALFAJET210-05	5	5/16"	8	14,10	210	840	0,184	60
A-ALFAJET210-06	6	3/8"	10	15,60	210	730	0,250	65
A-ALFAJET210-08	8	1/2"	13	19,50	210	730	0,359	90

MANGUERA ALFAJET 400

INTERIOR: Caucho resistente al aceite, detergente y agua caliente
REFUERZO: Doble trenzado acero alta resistencia a la tracción.
COBERTURA: Caucho sintético azul liso microperforado, resistente a la abrasión, ozono y hidrocarburos.
APLICACIÓN: Ideal para trabajos de presión alta como limpieza con agua caliente.



CODIGO	GALGA	PULGADA	DM		Presión Trabajo Bar	Presión Rotura Bar	PESO kg/m	Radio Curvatura (mm)
			INT	EXT				
A-ALFAJET400-04	4	1/4"	6	13,2	400	1600	0,27	70
A-ALFAJET400-05	5	5/16"	8	14,9	400	1400	0,31	76
A-ALFAJET400-06	6	3/8"	10	16,7	400	1300	0,36	90
A-ALFAJET400-08	8	1/2"	12	20,1	400	1200	0,47	115

MANGUERAS HIDRÁULICAS - TEFLÓN Y PROTECCIONES



MANGUERA TEFLÓN LISO INOX

REFERENCIA	DN	INT	EXT	PRESIÓN	
				BAR	PSI
BO-TR17-03	3/16"	5	7,8	200	3000
BO-TR17-04	1/4"	6	8,6	175	2600
BO-TR17-05	5/16"	8	11,6	150	2250
BO-TR17-06	3/8"	10	12,7	135	2000
BO-TR17-08	1/2"	13	15,4	120	1750
BO-TR17-10	5/8"	16	18,4	100	1500
BO-TR17-12	3/4"	19	22,1	90	1250
BO-TR17-16	1"	25	29,8	65	750



MANGUERA TEFLÓN COARRUGADO INOX

REFERENCIA	DN	INT	EXT	PRESIÓN	
				BAR	PSI
BO-TR28-06	3/8"	9,7	15,6	120	1740
BO-TR28-08	1/2"	12,7	18,9	110	1595
BO-TR28-10	5/8"	16	22,2	80	1160
BO-TR28-12	3/4"	19,05	26,4	70	1015
BO-TR28-16	1"	25,4	33	50	725
BO-TR28-20	1"1/4	32	40,5	45	652
BO-TR28-24	1"1/2	38	47	40	580
BO-TR28-32	2"	51	61,5	36	522

MUELLE PROTECCIÓN
ABIERTO

REFERENCIA	DN	INT	EXT	ROSCA
MUELLE-21x2	15	17	21	1/4"
MUELLE-22x2	17	18	22	5/16"
MUELLE-28x2	23	24	28	3/8"
MUELLE-31x2	26	27	31	1/2"
MUELLE-36x2	29	30	36	5/8"
MUELLE-39x2,5	34	34	39	3/4"
MUELLE-45x2,5	41	40	45	1"
MUELLE-56x2,5	48	50	55	1"1/4
MUELLE-60x2,5	54	55	60	1"1/2
MUELLE-75x2,5	60	70	75	2"

FUNDA DE FIBRA DE
VIDRIO SILICONADO

REFERENCIA	DN	ROLLO	Temperatura Trabajo	Temperatura MAX
FVR-12	12	30 MTS	260 °C	1200 °C
FVR-16	16	30 MTS	260 °C	1200 °C
FVR-19	19	30 MTS	260 °C	1200 °C
FVR-25	25	30 MTS	260 °C	1200 °C
FVR-28	28	30 MTS	260 °C	1200 °C
FVR-32	32	30 MTS	260 °C	1200 °C
FVR-38	38	30 MTS	260 °C	1200 °C
FVR-51	51	30 MTS	260 °C	1200 °C
FVR-70	70	30 MTS	260 °C	1200 °C

PROTECCIÓN MANGUERA SPIRALINA

REFERENCIA NEGRA	INT	EXT	ESPESOR	ROLLO
A-SPIRB-10-12	10	12	1.2	25 MTS
A-SPIRB-13-16	13	16	1.3	25 MTS
A-SPIRB-16-20	16	20	2	25 MTS
A-SPIRB-20-24	20	24	2.2	50 MTS
A-SPIRB-27-32	27	32	2.5	50 MTS
A-SPIRB-33-40	35	40	2.7	25 MTS
A-SPIRB-43-50	43	50	3.4	25 MTS
A-SPIRB-56-63	56	63	3.7	25 MTS
A-SPIRB-66-75	66	75	4.4	20 MTS
A-SPIRB-80-90	80	90	4.9	25 MTS
A-SPIRB-99-110	99	110	5.5	15 MTS
A-SPIRB-127-140	127	140	6.5	10 MTS

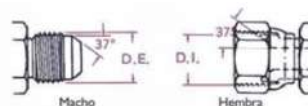


NPTF (National Pipe Tapped Fuel)



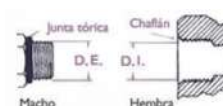
GALGA	ROSCA	DM EXT MACHO	DM INT HEMBRA
2	1/8"-27	10,31	8,73
4	1/4"-18	14,28	11,9
6	3/8"-18	17,46	15,08
8	1/2"-14	21,43	18,25
12	3/4"-14	26,98	23,81
16	1"-11 1/2	33,33	30,16
20	1 1/4"-11 1/2	42,86	38,89
24	1 1/2"-11 1/2	48,41	44,45
32	2" 11 1/2	60,32	57,15

SAE 37° (JIC)



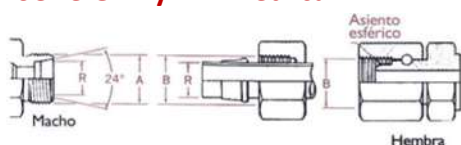
GALGA	ROSCA	DM EXT MACHO	DM INT HEMBRA
2	5/16"-24	7,93	7,14
3	3/8"-24	9,52	8,73
4	7/16"-20	11,11	9,92
5	1/2"-20	12,7	11,11
6	9/16"-18	14,28	12,7
8	3/4"-16	19,05	17,46
10	7/8"-14	22,22	20,63
12	1 1/16"-12	26,98	24,6
16	1 5/16"-12	33,33	30,95
20	1 5/8"-12	41,27	38,89
24	1 7/8"-12	47,62	45,24
32	2" 1/2"-12	63,5	61,11

SAE ORB



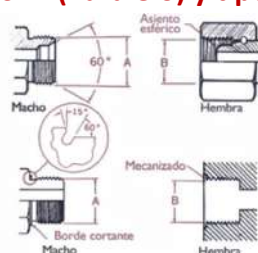
GALGA	ROSCA	DM EXT MACHO	DM INT HEMBRA
2	5/16"-24	7,93	7,14
3	3/8"-24	9,52	8,73
4	7/16"-20	11,11	9,92
5	1/2"-20	12,7	11,11
6	9/16"-18	14,28	12,7
8	3/4"-16	19,05	17,46
10	7/8"-14	22,22	20,63
12	1" 1/16"-12	26,98	24,6
16	1" 5/16"-12	33,33	30,95
20	1 5/8"-12	41,27	38,89
24	1 7/8"-12	47,62	45,24
32	2 1/2"-12	63,5	61,11

Serie GAZ y Milimétrica



ROSCA	DMTR EXT (A) MACHO	DM INT (B) HEMBRA	COTA R	COTA R GAZ
M12x1	12	11	6	-
M14x1,5	14	12,5	8	-
M16x1,5	16	14,5	10	-
M18x1,5	18	16,5	12	-
M20x1,5	20	18,5	14	13,25
M22x1,5	22	20,5	15	-
M24x1,5	24	22,5	16	16,75
M27x1,5	27	25,5	18	-
M30x1,5	30	28,5	22	21,25
M33x1,5	33	31,5	25	-
M36x1,5	36	34,5	28	26,75
M39x1,5	39	37,5	30	-
M42x1,5	42	40,5	32	-
M45x1,5	45	43,5	35	33,5
M48x1,5	48	46,5	38	-
M52x1,5	52	50,5	40	42,25
M54x2	54	51,9	45	-
M58x2	58	55,9	-	48,25

BSPB (Paralelo) y tipo B



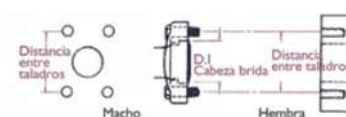
GALGA	ROSCA	DM EXT MACHO	DM INT HEMBRA
2	1/8"-28	9,72	8,7
4	1/4"-19	13,2	11,7
6	3/8"-19	16,7	15,15
8	1/2"-14	21	18,8
10	5/8"-14	22,9	20,9
12	3/4"-14	26,4	24,3
16	1"-11	33,24	30,6
20	1 1/4"-11	41,9	39,3
24	1 1/2"-11	47,8	45,15
32	2"-11	59,6	57

O.R.S



GALGA	ROSCA	DM EXT MACHO	DM INT HEMBRA
4	9/16"-18	14,28	12,7
6	11/16"-16	17,46	15,87
8	13/16"-16	20,63	19,05
10	1"14	25,4	23,81
12	1 3/16"-12	30,16	27,78
16	1 7/16"-12	36,51	34,13
20	1 11/16"-12	42,86	40,48
24	2"-12	50,8	48,41

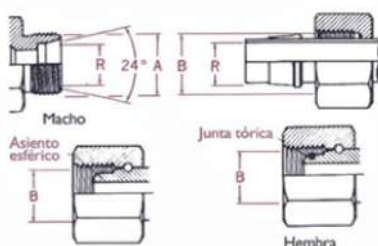
BRIDA SAE



GALGA	DM INT CABEZA	Distancia MAX entre centros
8	31,75	40,48
12	41,27	50,8
16	47,62	57,15
20	53,97	66,67
24	63,5	79,37
32	79,37	96,83

Serie DIN 3901/3902

ROSCA	DMTR EXT (A) MACHO	DM INT (B) HEMBRA	DMT EXT R TUBO S.L	DM EXT T TUBO S.P
M12x1,5	12	10,5	6	-
M14x1,5	14	12,5	8	6
M16x1,5	16	14,5	10	8
M18x1,5	18	16,5	12	10
M20x1,5	20	18,5	-	12
M22x1,5	22	20,5	15	14
M24x1,5	24	22,5	-	16
M26x1,5	26	24,5	18	-
M30x2	30	27,5	22	20
M36x2	36	33,9	28	25
M42x2	42	39,9	-	30
M45x2	45	42,9	35	-
M52x2	52	49,9	42	38



GALGA	DM INT CABEZA	Distancia MAX entre centros
8	30,16	38,1
12	38,1	47,62
16	44,45	52,38
20	50,8	58,73
24	60,32	69,85
32	71,43	77,78

RACORERÍA STANDARD - CASQUILLOS BSP

NO PELAR

CASQUILLO 2SC - ALFAJET400

1SN-R1AT

H1200AD1



REFERENCIA	GALGA	PULGADA	MM	B	L
A-CAS-2SC-04	4	1/4"	6,4	22	24,7
A-CAS-2SC-05	5	5/16"	7,9	23	24,7
A-CAS-2SC-06	6	3/8"	9,5	26	29,7
A-CAS-2SC-08	8	1/2"	12,7	29	30,5
A-CAS-2SC-10	10	5/8"	15,9	32	30,5
A-CAS-2SC-12	12	3/4"	19	36	36
A-CAS-2SC-16	16	1"	25,4	44	36,7

NO PELAR

CASQUILLO 2SN - MINETUFF

SAE100 R2AT

H1200AD2

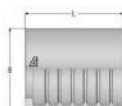


REFERENCIA	GALGA	PULGADA	MM	B	L
A-CAS-R2AT-04	4	1/4"	6,4	2	24,7
A-CAS-R2AT-05	5	5/16"	7,9	25	24,7
A-CAS-R2AT-06	6	3/8"	9,5	27	29,7
A-CAS-R2AT-08	8	1/2"	12,7	30	30,5
A-CAS-R2AT-10	10	5/8"	15,9	33	30,5
A-CAS-R2AT-12	12	3/4"	19	37	36
A-CAS-R2AT-16	16	1"	25,4	45	36,7
A-CAS-R2AT-20	20	1" 1/4	31,8	56	48,6
A-CAS-R2AT-24	24	1" 1/2	38,1	64	48,5
A-CAS-R2AT-32	32	2"	50,8	78	48,6

NO PELAR

CASQUILLO SAE100 - R7/R8

H1200TPO



REFERENCIA	GALGA	PULGADA	MM	B	L
A-CAS-R7/R8-03	3	3/16"	4,8	15	22
A-CAS-R7/R8-04	4	1/4"	6,4	17	26,5
A-CAS-R7/R8-05	5	5/16"	7,9	19	26,5
A-CAS-R7/R8-06	6	3/8"	9,5	22	26,5
A-CAS-R7/R8-08	8	1/2"	12,7	26	30,5

NO PELAR

CASQUILLO 2TE

H1100SK1



REFERENCIA	GALGA	PULGADA	MM	B	L
A-CAS-MUL-04	4	1/4"	6,4	25	24,7
A-CAS-MUL-05	5	5/16"	7,9	27	29,7
A-CAS-MUL-06	6	3/8"	9,5	30	30,5
A-CAS-MUL-08	8	1/2"	12,7	33	30,5
A-CAS-4SP-10	10	5/8"	15,9	33	37,5
A-CAS-MUL-12	12	3/4"	19	45	36,7
A-CAS-MUL-16	16	1"	25,4	37	36

PELAR

CASQUILLO 2SC-1SN

H1100SK1



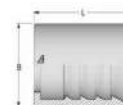
REFERENCIA	GALGA	PULGADA	MM	B	L
A-CAS-MUL-04	4	1/4"	6,4	19	25,5
A-CAS-MUL-05	5	5/16"	7,9	21	25,5
A-CAS-MUL-06	6	3/8"	9,5	23	27,5
A-CAS-MUL-08	8	1/2"	12,7	27	33,5
A-CAS-MUL-10	10	5/8"	15,9	29	36,5
A-CAS-MUL-12	12	3/4"	19	33	40
A-CAS-MUL-16	16	1"	25,4	41	46,5

PELAR

CASQUILLO 2SN - 4SP

ALFA 5000/6000

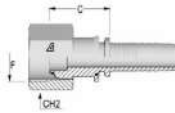
H1100404



REFERENCIA	GALGA	PULGADA	MM	B	L
A-CAS-4SP-04	4	1/4"	6,5	22	26,3
A-CAS-4SP-06	6	3/8"	9,5	25	28,5
A-CAS-4SP-08	8	1/2"	12,7	29	34,7
A-CAS-4SP-10	10	5/8"	15,9	33	37,5
A-CAS-4SP-12	12	3/4"	19	37	41,5
A-CAS-4SP-16	16	1"	25,4	45	47,7

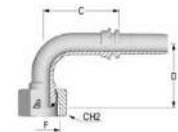
RACORERÍA STANDARD - RACOR BSP

TL RECTA BSP CONO 60°



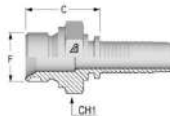
REFERENCIA	MANGUERA	ROSCA	F	C	CH2
A-FG-0203	3/16"	1/8"	2	13,8	14
A-FG-0204	1/4"	1/8"	2	14,2	14
A-FG-0403	3/16"	1/4"	4	16	19
A-FG-0404	1/4"	1/4"	4	16	19
A-FG-0405	5/16"	1/4"	4	17,3	19
A-FG-0406	3/8"	1/4"	4	17,3	19
A-FG-0604	1/4"	3/8"	6	16	22
A-FG-0605	5/16"	3/8"	6	18	22
A-FG-0606	3/8"	3/8"	6	17	22
A-FG-0608	1/2"	3/8"	6	18,6	22
A-FG-0806	1/2"	3/8"	6	18,6	22
A-FG-0808	1/2"	1/2"	8	18	27
A-FG-0810	5/8"	1/2"			
A-FG-1008	1/2"	5/8"	10	17	27
A-FG-1010	5/8"	5/8"	10	17,1	27
A-FG-1208	1/2"	3/4"	12	22	32
A-FG-1210	5/8"	3/4"	12	20	32
A-FG-1212	3/4"	3/4"	12	20,6	32
A-FG-1612	3/4"	1"	16	23	38
A-FG-1616	1"	1"	16	23,9	38
A-FG-2016	1"	1"1/4	20	30,5	50
A-FG-2020	1"1/4	1"1/4	20	32	50
A-FG-2420	1"1/4	1"1/2	24	41,9	55
A-FG-2424	1"1/2	1"1/2	24	33,8	55
A-FG-3224	1"1/2	2"	32	47	70
A-FG-3232	2"	2"	32	34	70

TL CODO 90° BSP CONO 60°



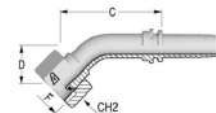
REFERENCIA	MANGUERA	ROSCA	F	C	D	CH2
A-C90G-0203	3/16"	1/8"	2	23,8	30	14
A-C90G-0204	1/4"	1/8"	2	29	30	14
A-C90G-0403	3/16"	1/4"	4	28	30	19
A-C90G-0404	1/4"	1/4"	4	29,3	29	19
A-C90G-0405	5/16"	1/4"				
A-C90G-0406	3/8"	1/4"				
A-C90G-0604	1/4"	3/8"	6	28	30,5	22
A-C90G-0605	5/16"	3/8"	6	34	35,5	22
A-C90G-0606	3/8"	3/8"	6	39,5	42	22
A-C90G-0608	1/2"	3/8"	6	35,3	43	22
A-C90G-0805	5/16"	1/2"				
A-C90G-0806	3/8"	1/2"	8	33	36	27
A-C90G-0808	1/2"	1/2"	8	40	41	27
A-C90G-0810	5/8"	1/2"				
A-C90G-1008	1/2"	5/8"	10	42,5	43	27
A-C90G-1010	5/8"	5/8"	10	50,2	47	27
A-C90G-1208	1/2"	3/4"	12	42,5	43	32
A-C90G-1210	5/8"	3/4"	12	48	46	32
A-C90G-1212	3/4"	3/4"	12	53,5	53	32
A-C90G-1612	3/4"	1"	16	54	50	38
A-C90G-1616	1"	1"	16	73,4	69	38
A-C90G-2016	1"1/4	1"	20	78,5	88,5	50
A-C90G-2020	1"1/4	1"1/4	20	83	83	50
A-C90G-2420	1"1/4	1"1/2	24	101,5	83	55
A-C90G-2424	1"1/2	1"1/2	24	96	96	55
A-C90G-3232	2"	2"	32	138	136	70

MACHO FIJO BSP CONO 60°



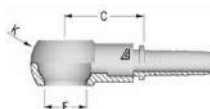
REFERENCIA	MANGUERA	ROSCA	F	C	CH1
A-MG-0203	3/16"	1/8"	2	21,3	14
A-MG-0204	1/4"	1/8"	2	21,7	14
A-MG-0403	3/16"	1/4"			
A-MG-0404	1/4"	1/4"	4	26,3	19
A-MG-0405	5/16"	1/4"	4	26,3	19
A-MG-0406	3/8"	1/4"	4	26,3	19
A-MG-0604	1/4"	3/8"	6	27,8	22
A-MG-0605	5/16"	3/8"	6	27,8	22
A-MG-0606	3/8"	3/8"	6	27,8	22
A-MG-0608	1/2"	3/8"	6	28,6	22
A-MG-0804	1/4"	1/2"	8	31,3	27
A-MG-0805	5/16"	1/2"	8	31,3	27
A-MG-0806	3/8"	1/2"	8	31,3	27
A-MG-0808	1/2"	1/2"	8	32,1	27
A-MG-0810	5/8"	1/2"	8	32,1	27
A-MG-1008	1/2"	5/8"	10	36,1	30
A-MG-1010	5/8"	5/8"	10	36,	30
A-MG-1208	1/2"	3/4"	12	34,1	32
A-MG-1210	5/8"	3/4"	12	34,1	32
A-MG-1212	3/4"	3/4"	12	34,6	32
A-MG-1610	5/8"	1"			
A-MG-1612	3/4"	1"	16	39,6	41
A-MG-1616	1"	1"	16	40,4	41
A-MG-2016	1"	1"1/4	20	42,4	50
A-MG-2020	1"1/4	1"1/4	20	47	50
A-MG-2420	1"1/4	1"1/2			
A-MG-2424	1"1/2	1"1/2	24	49	55
A-MG-3232	2"	2"	32	53,5	70

TL CODO 45° BSP CONO 60°



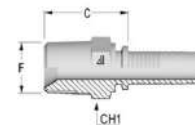
REFERENCIA	MANGUERA	ROSCA	F	C	D	CH2
A-C45G-0203	3/16"	1/8"				
A-C45G-0204	1/4"	1/8"				
A-C45G-0403	3/16"	1/4"				
A-C45G-0404	1/4"	1/4"	4	44,5	15	19
A-C45G-0405	5/16"	1/4"	4	45	17	19
A-C45G-0406	3/8"	1/4"				
A-C45G-0604	1/4"	3/8"	6	43	16,9	22
A-C45G-0605	5/16"	3/8"	6	48	18	22
A-C45G-0606	3/8"	3/8"	6	50	20,5	22
A-C45G-0608	1/2"	3/8"				
A-C45G-0806	3/8"	1/2"	8	53,5	21	27
A-C45G-0808	1/2"	1/2"	8	56	21	27
A-C45G-0810	5/8"	1/2"				
A-C45G-1008	1/2"	5/8"	10	61	23	27
A-C45G-1010	5/8"	5/8"	10	64	21,5	27
A-C45G-1208	1/2"	3/4"	12	61	23	32
A-C45G-1210	5/8"	3/4"	12	69	22,5	32
A-C45G-1212	3/4"	3/4"	12	67,6	28	32
A-C45G-1612	3/4"	1"	16	77,5	31,5	38
A-C45G-1616	1"	1"	16	72,5	34	38
A-C45G-2016	1"	1"1/4	20	102	47,5	50
A-C45G-2020	1"1/4	1"1/4	20	101	40	50
A-C45G-2420	1"1/4	1"1/4	24	118,5	38	55
A-C45G-2424	1"1/2	1"1/4	24	111	46	55
A-C45G-3232	2"	2"	32	126,5	45	70

ESFÉRICO BSP



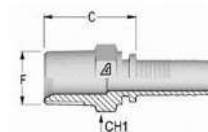
REFERENCIA	MANGUERA	ROSCA	F	C	K
A-OG-0204	1/4"	1/8"	10,1	20	17
A-OG-0403	3/16"	1/4"			
A-OG-0404	1/4"	1/4"	13,3	26,5	22
A-OG-0405	5/16"	1/4"			
A-OG-0406	3/8"	1/4"			
A-OG-0604	1/4"	3/8"	16,7	30,5	28
A-OG-0605	5/16"	3/8"	16,7	30,5	28
A-OG-0606	3/8"	3/8"	16,7	30,5	28
A-OG-0608	1/2"	3/8"	16,7	30,5	28
A-OG-0805	5/16"	1/2"			
A-OG-0806	3/8"	1/2"	21	34,5	38
A-OG-0808	1/2"	1/2"	21	35	38
A-OG-0810	5/8"	1/2"			
A-OG-0812	3/4"	1/2"			
A-OG-1008	1/2"	5/8"			
A-OG-1010	5/8"	5/8"	23	38	40
A-OG-1208	1/2"	3/4"			
A-OG-1210	5/8"	3/4"			
A-OG-1212	3/4"	3/4"	26,5	41,5	46
A-OG-1612	3/4"	1"			
A-OG-1616	1"	1"	33,3	50,5	58

MACHO FIJO BSPT



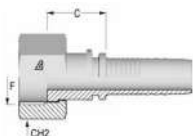
REFERENCIA	MANGUERA	ROSCA	F	C	CH1
A-MC-0203	3/16"	1/8"	28	20,8	12
A-MC-0204	1/4"	1/8"	28	22,3	12
A-MC-0404	1/4"	1/4"	19	26,3	17
A-MC-0405	5/16"	1/4"	19	26,8	17
A-MC-0604	1/4"	3/8"	19	26,3	19
A-MC-0605	5/16"	3/8"	19	26,3	19
A-MC-0606	3/8"	3/8"	19	26,3	19
A-MC-0608	1/2"	3/8"	19	28,6	19
A-MC-0806	3/8"	1/2"	14	33,3	22
A-MC-0808	1/2"	1/2"	14	34,1	22
A-MC-1210	5/8"	3/4"	14	34,1	27
A-MC-1212	3/4"	3/4"	14	34,6	27
A-MC-1612	3/4"	1"	11	42,6	36
A-MC-2016	1"	1"1/4			
A-MC-2020	1"1/4	1"1/4	11	49	46
A-MC-2424	1"1/2	1"1/2	11	49	50
A-MC-3232	2"	2"	11	52	65

MACHO FIJO NPT 60°



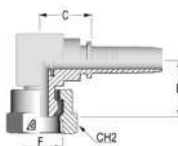
REFERENCIA	ROSCA	MANGUERA	C	CH2
A-MNPT-0203	1/8"	3/16"	19,8	12
A-MNPT-0204	1/8"	1/4"	21,3	14
A-MNPT-0404	1/4"	1/4"	26,8	17
A-MNPT-0405	1/4"	5/16"	26,8	17
A-MNPT-0406	1/4"	3/8"	26,8	17
A-MNPT-0604	3/8"	1/4"	27,8	19
A-MNPT-0605	3/8"	5/16"	27,8	19
A-MNPT-0606	3/8"	3/8"	27,8	19
A-MNPT-0608	3/8"	1/2"	28,6	19
A-MNPT-0806	1/2"	3/8"		
A-MNPT-0808	1/2"	1/2"	32,1	22
A-MNPT-0810	1/2"	5/8"	33,1	24
A-MNPT-1208	3/4"	1/2"	34,1	27
A-MNPT-1210	3/4"	5/8"	34,1	27
A-MNPT-1212	3/4"	3/4"	34,6	27
A-MNPT-1612	1"	3/4"	43,6	36
A-MNPT-1616	1"	1"	44,4	36
A-MNPT-2016	1"1/4	1"	47,4	46
A-MNPT-2020	1"1/4	1"1/4	49	46
A-MNPT-2424	1"1/2	1"1/2	50,5	50
A-MNPT-3232	2"	2"	54,2	65

TL BSP ASIENTO PLANO



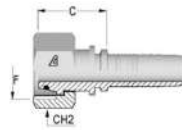
REFERENCIA	MANGUERA	ROSCA	F	C	K
A-FSPG-0404	1/4"	1/4"	4	20,3	19
A-FSPG-0606	3/8"	3/8"	6	20,3	22
A-FSPG-0806	3/8"	1/2"	8	20,8	27
A-FSPG-0808	1/2"	1/2"	8	21,6	27
A-FSPG-1208	1/2"	3/4"	12	24,6	32
A-FSPG-1210	5/8"	3/4"	12	17,6	32
A-FSPG-1212	3/4"	3/4"	12	18	32
A-FSPG-1616	1"	1"	16	19,9	38

TL CODO 90° BSP COMPACTO



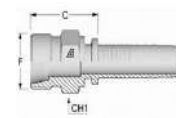
REFERENCIA	MANGUERA	ROSCA	C	D	CH2
A-C90COMP-G-0404	1/4"	1/4"	17,7	19	19
A-C90COMP-G-0605	5/16"	3/8"	19,5	21,5	22
A-C90COMP-G-0606	3/8"	3/8"	19,5	21,5	22
A-C90COMP-G-0806	3/8"	1/2"	21,5	22,5	27
A-C90COMP-G-0808	1/2"	1/2"	22,2	22,5	27
A-C90COMP-G-1212	3/4"	3/4"	26,7	31	32
A-C90COMP-G-1616	1"	1"	34,5	27,5	38

TL RECTA MET.DKOL



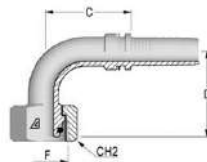
REFERENCIA	MANGUERA	DN	MET	C	CH2
A-FEL-0603	3/16"	6	M12X1,5	23,9	14
A-FEL-0604	1/4"	6	M12X1,5	25,4	19
A-FEL-0803	3/16"	8	M14X1,5	23,9	17
A-FEL-0804	1/4"	8	M14X1,5	24,4	17
A-FEL-1004	1/4"	10	M16X1,5	25,4	19
A-FEL-1005	5/16"	10	M16X1,5	25,4	19
A-FEL-1006	3/8"	10	M16X1,5	25,4	19
A-FEL-1204	1/4"	12	M18X1,5	25,4	22
A-FEL-1205	5/16"	12	M18X1,5	25,4	22
A-FEL-1206	3/8"	12	M18X1,5	25,4	22
A-FEL-1506	3/8"	15	M22X1,5	27,4	27
A-FEL-1508	1/2"	15	M22X1,5	28,2	27
A-FEL-1808	1/2"	18	M26X1,5	29,2	32
A-FEL-1810	5/8"	18	M26X1,5	29,2	32
A-FEL-2212	3/4"	22	M30X2	31,7	36
A-FEL-2812	3/4"	28	M36X2	32,8	41
A-FEL-2816	1"	28	M36X2	33,6	41
A-FEL-3520	1"1/2"	35	M45X2	40,1	50
A-FEL-4224	1"1/2"	42	M52X2	40,5	60

MF RECTO MET. DKOL



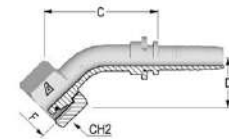
REFERENCIA	MANGUERA	DN	MET	D	CH2
A-MEL-0603	3/16"	6	M12X1,5	20,8	14
A-MEL-0604	1/4"	6	M12X1,5	21,7	14
A-MEL-0804	1/4"	8	M14X1,5	22,3	14
A-MEL-1004	1/4"	10	M16X1,5	23,3	17
A-MEL-1005	5/16"	10	M16X1,5	23,3	17
A-MEL-1205	5/16"	12	M18X1,5	23,3	19
A-MEL-1206	3/8"	12	M18X1,5	23,3	19
A-MEL-1208-M	1/2"	12	M18X1,5	25,1	19
A-MEL-1506	3/8"	15	M22X1,5	25,3	22
A-MEL-1508	1/2"	15	M22X1,5	26,1	22
A-MEL-1808	1/2"	18	M26X1,5	27,1	27
A-MEL-1810	5/8"	18	M26X1,5	27,1	27
A-MEL-2212	3/4"	22	M30X2	29,6	32
A-MEL-2816	1"	28	M36X2	33,4	36
A-MEL-3520	1"1/4"	35	M45X2	40	46
A-MEL-4224	1"1/2"	42	M52X2	40	55

TL CODO 90º MET. DKOL



REFERENCIA	MANGUERA	DN	MET	C	D	CH2
A-C90EL-0603	3/16"	6	M12X1,5	28	25	14
A-C90EL-0604	1/4"	6	M12X1,5	29,5	26	14
A-C90EL-0804	1/4"	8	M14X1,5	28,3	32,5	17
A-C90EL-1004	1/4"	10	M16X1,5	28,3	32,5	19
A-C90EL-1005	5/16"	10	M16X1,5	33,7	38	19
A-C90EL-1006	3/8"	10	M16X1,5	32,8	38	19
A-C90EL-1204	1/4"	12	M18X1,5	28,3	35	22
A-C90EL-1205	5/16"	12	M18X1,5	32,2	40	22
A-C90EL-1206	3/8"	12	M18X1,5	32,8	39	22
A-C90EL-1506	3/8"	15	M22X1,5	35,8	38,5	27
A-C90EL-1508	1/2"	15	M22X1,5	39,8	40,5	27
A-C90EL-1808	1/2"	18	M26X1,5	39,8	41	32
A-C90EL-1810	5/8"	18	M26X1,5	51,4	48	32
A-C90EL-2212	3/4"	22	M30X2	52,1	59	36
A-C90EL-2816	1"	28	M36X2	77,6	68	41
A-C90EL-3520	1"1/4"	35	M45X2	90,5	89	50
A-C90EL-4224	1"1/2"	42	M52X2	104	100	60

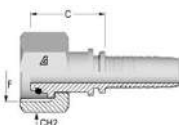
TL CODO 45º MET. DKOL



REFERENCIA	MANGUERA	DN	MET	C	D	CH2
A-C45EL-0603	3/16"	6	M12X1,5	44,9	19	14
A-C45EL-0604	1/4"	6	M12X1,5	42,7	15	14
A-C45EL-0804	1/4"	8	M14X1,5	42,7	17,5	17
A-C45EL-1004	1/4"	10	M16X1,5	42,7	20	19
A-C45EL-1005	5/16"	10	M16X1,5	47,5	20	19
A-C45EL-1006	3/8"	10	M16X1,5	46,8	20	19
A-C45EL-1205	5/16"	12	M18X1,5	47,5	22	22
A-C45EL-1206	3/8"	12	M18X1,5	46,8	19,5	22
A-C45EL-1508	1/2"	15	M22X1,5	55	21	27
A-C45EL-1810	5/8"	18	M26X1,5	65,3	24	32
A-C45EL-2212	3/4"	22	M30X2	69,4	32	36
A-C45EL-2816	1"	28	M36X2	91,4	32	41
A-C45EL-3520	1"1/4"	35	M45X2	135,5	45	50
A-C45EL-4224	1"1/2"	42	M52X2	114,1	47	60

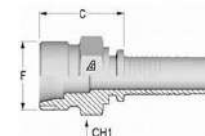
RACORERÍA STANDARD - SERIE PESADA

TL RECTA MET. DKOS



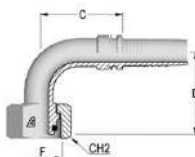
REFERENCIA	MANGUERA	DN	MET	C	CH2
A-FES-0603-M	3/16"	6	M14X1,5		
A-FES-0604	1/4"	6	M14X1,5	26,4	17
A-FES-0803-M	3/16"	8	M16X1,5	27,2	19
A-FES-0804	1/4"	8	M16X1,5	27,7	19
A-FES-1004	1/4"	10	M18X1,5	27,6	22
A-FES-1005	5/16"	10	M18X1,5	27,6	22
A-FES-1006	3/8"	10	M18X1,5	27,6	22
A-FES-1204	1/4"	12	M20X1,5	27,6	24
A-FES-1205	5/16"	12	M20X1,5	27,6	24
A-FES-1206	3/8"	12	M20X1,5	27,6	24
A-FES-1406	3/8"	14	M22X1,5	31,1	27
A-FES-1408	1/2"	14	M22X1,5	31,9	27
A-FES-1608	1/2"	16	M24X1,5	31,7	30
A-FES-2010	5/8"	20	M30X1,5	36,5	36
A-FES-2012	3/4"	20	M30X2	37	36
A-FES-2512	3/4"	25	M36X2	40,2	41
A-FES-2516	1"	25	M36X2	41	36
A-FES-3016	1"	30	M42X2	43,1	50
A-FES-3820	1"1/4	38	M52X2	48,1	60
A-FES-3824-M	1"1/2	38	M52X2		

MF RECTO MET.DKOS



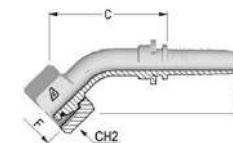
REFERENCIA	MANGUERA	DN	MET	C	CH2
A-MES-0604	1/4"	6	M14X1,5	24,3	17
A-MES-0804	1/4"	8	M16X1,5	24,3	17
A-MES-1004	1/4"	10	M18X1,5	25,3	19
A-MES-1006	3/8"	10	M18X1,5	25,3	19
A-MES-1205	5/16"	12	M20X1,5	25,3	22
A-MES-1206	3/8"	12	M20X1,5	25,3	22
A-MES-1406	3/8"	14	M22X1,5	27,3	22
A-MES-1408	1/2"	14	M22X1,5	28,6	24
A-MES-1608	1/2"	16	M24X1,5	29,1	24
A-MES-2010	5/8"	20	M30X2	33,1	32
A-MES-2012	3/4"	20	M30X2	33,6	32
A-MES-2516	1"	25	M36X2	38,4	36
A-MES-3016	1"	30	M42X2	42,4	46
A-MES-3820	1"1/4	38	M52X2	48	55

TL CODO 90° MET.DKOS 90

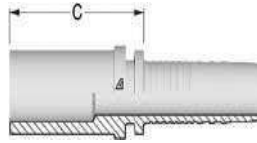


REFERENCIA	MANGUERA	DN	MET	C	D	CH2
A-C90ES-0604	1/4"	6	M14X1,5	27,3	33	17
A-C90ES-0804	1/4"	8	M16X1,5	27,3	33	19
A-C90ES-1004	1/4"	10	M18X1,5	26,8	34	22
A-C90ES-1005	5/16"	10	M18X1,5	33,2	39	22
A-C90ES-1204	1/4"	12	M20x1,5			
A-C90ES-1205	5/16"	12	M20X1,5	33,2	39	24
A-C90ES-1206	3/8"	12	M20x1,5	34,3	38,5	24
A-C90ES-1406	3/8"	14	M22X1,5	34,3	40,5	27
A-C90ES-1608	1/2"	16	M24X1,5	39,8	41,5	30
A-C90ES-2010	5/8"	20	M30X2	47,9	55	36
A-C90ES-2012	3/4"	20	M30X2	50,6	58	36
A-C90ES-2512	3/4"	19	M36X2	50,6	59,5	46
A-C90ES-2516	1"	25	M36X2	77,6	73,5	46
A-C90ES-3016	1"	30	M42X2	75,6	79	50
A-C90ES-3820	1"1/4	38	M52X2	94,0	92	60

TL CODO 45° MET. DKOS



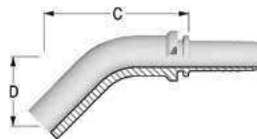
REFERENCIA	MANGUERA	DN	MET	C	D	CH2
A-C45ES-0604	1/4"	6	M14X1,5	48,6	16	17
A-C45ES-0804	1/4"	8	M16X1,5	43,5	19	22
A-C45ES-1004	1/4"	10	M18X1,5	43,5	19	22
A-C45ES-1006	3/8"	10	M18X1,5	50,6	21	22
A-C45ES-1205	5/16"	12	M20X1,5	48,1	21	24
A-C45ES-1206	3/8"	12	M20X1,5	50,6	20	24
A-C45ES-1406	3/8"	14	M22X1,5	52,9	21	27
A-C45ES-1608	1/2"	16	M24X1,5	55,8	21,5	30
A-C45ES-2010	5/8"	20	M30X2	66,3	30	36
A-C45ES-2012	3/4"	20	M30X2	66,1	29	36
A-C45ES-2512	3/4"	25	M36X2	69,5	33	46
A-C45ES-2516	1"	25	M36X2	89,7	36	46
A-C45ES-3016	1"	30	M42X2	110,3	40,5	50
A-C45ES-3820	1"1/4	38	M52X2	109,0	45	60

**ESPIGA LISA RECTA
P/MANGUERA**


REFERENCIA	DMTR	MANGUERA	C
A-COD-0603	6	3/16"	27,8
A-COD-0604	6	1/4"	28,3
A-COD-0803	8	3/16"	29,8
A-COD-0804	8	1/4"	30,2
A-COD-0805	8	5/16"	30,3
A-COD-1004	10	1/4"	32,2
A-COD-1005	10	5/16"	30,2
A-COD-1006	10	3/8"	30,3
A-COD-1204	12	1/4"	31,2
A-COD-1205	12	5/16"	32,7
A-COD-1206	12	3/8"	29,3
A-COD-1208	12	1/2"	32,1
A-COD-1406	14	3/8"	35,8
A-COD-1408	14	1/2"	36,1
A-COD-1506	15	3/8"	34,8
A-COD-1508	15	1/2"	32,1
A-COD-1608	16	1/2"	37,1
A-COD-1808	18	1/2"	36
A-COD-1810	18	5/8"	34,2
A-COD-2010	20	5/8"	44,2
A-COD-2012	20	3/4"	45,5
A-COD-2210	22	5/8"	37,2
A-COD-2212	22	3/4"	36,5
A-COD-2512	25	3/4"	48,5
A-COD-2516	25	1"	51,4
A-COD-2816	28	1"	40,4
A-COD-3016	30	1"	54,4
A-COD-3520	35	1"1/4	48
A-COD-3820	38	1"1/4	62
A-COD-4224	42	1"1/2	52

**ESPIGA LISA CODO 90°
P/MANGUERA**

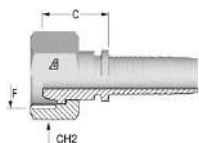

REFERENCIA	DMTR	MANGUERA	C	D
A-COD90-0603	6	3/16"	24,5	36
A-COD90-0604	6	1/4"	25,4	36
A-COD90-0804	8	1/4"	25,9	44
A-COD90-1004	10	1/4"	30,6	42
A-COD90-1005	10	5/16"	28,6	48,5
A-COD90-1006	10	3/8"	30,7	42
A-COD90-1204	12	1/4"	34,9	50
A-COD90-1205	12	5/16"	39,4	55
A-COD90-1206	12	3/8"	35	50
A-COD90-1208	12	1/2"	41,1	52
A-COD90-1406	14	3/8"	37	50
A-COD90-1508	15	1/2"	44,7	57
A-COD90-1608	16	1/2"	43,7	64
A-COD90-1808	18	1/2"	58,1	59
A-COD90-1810	18	5/8"	52,2	58
A-COD90-2010	20	5/8"	62,6	70
A-COD90-2012	20	3/4"	63,4	70
A-COD90-2210	22	5/8"	49,4	64
A-COD90-2212	22	3/4"	53,1	67,5
A-COD90-2512	25	3/4"	63,2	85
A-COD90-2516	25	1"	73,1	98,5
A-COD90-2816	28	1"	73,1	89,5
A-COD90-3016	30	1"	73,1	102,5
A-COD90-3520	35	1"1/4	89	106,5

**ESPIGA LISA CODO 45°
P/ MANGUERA**


REFERENCIA	DMTR	MANGUERA	C	D
A-COD45-0604	6	1/4"	50,1	28
A-COD45-0804	8	1/4"	43,2	23
A-COD45-1004	10	1/4"	48	24
A-COD45-1005	10	5/16"	48,4	24
A-COD45-1006	10	3/8"	48,5	24
A-COD45-1205	12	5/16"	55,4	28
A-COD45-1206	12	3/8"	55,5	28
A-COD45-1406	14	3/8"	53,1	28
A-COD45-1508	15	1/2"	62,6	28,5
A-COD45-1608	16	1/2"	63,3	32
A-COD45-1808	18	1/2"	72	30,5
A-COD45-2212	22	3/4"	74,3	37
A-COD45-2512	25	3/4"	83	44
A-COD45-2516	25	1"	102,3	55
A-COD45-3016	30	1"	137	46,1

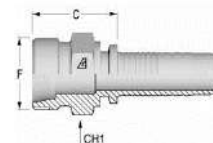
RACORERÍA STANDARD - SERIE FRANCESA

TL S/FRANCESA



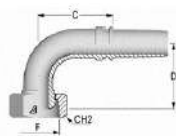
REFERENCIA	MANGUERA	METRICO	C	CH2
A-FSF-2004-M	1/4"	20x1,5		
A-FSF-2005-M	5/16"	20X1,5	23,8	24
A-FSF-2006-M	3/8"	20x1,5	23,8	24
A-FSF-2406-M	3/8"	24x1,5		
A-FSF-2408	1/2"	24x1,5	26,8	30
A-FSF-3008-M	1/2"	30x1,5		
A-FSF-3010	5/8"	30x1,5	26,6	36
A-FSF-3012-M	3/4"	30x1,5		
A-FSF-3612	3/4"	36x1,5	27	42
A-FSF-4516-M	1"	45x1,5		

MACHO S/FRANCESA



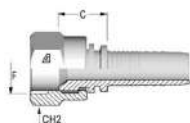
REFERENCIA	MANGUERA	MET	C	CH1
A-MSF-2004-M	1/4"	20X1,5		
A-MSF-2005-M	5/16"	20X1,5	25,3	22
A-MSF-2006-M	3/8"	20X1,5	25,3	22
A-MSF-2406-M	3/8"	24X1,5		
A-MSF-2408-M	1/2"	24X1,5	27,1	24
A-MSF-3008-M	1/2"	30X1,5		
A-MSF-3010	5/8"	30X1,5	31,1	30
A-MSF-3012-M	3/4"	30X1,5		
A-MSF-3612	3/4"	36X1,5	33,6	36
A-MSF-4516-M	1"	45X1,5		

CODO 90 ° S/FRANCESA



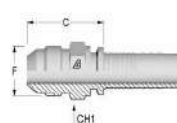
REFERENCIA	MANGUERA	METRICO	C	D	CH2
A-C90SF-2004-M	1/4"	20x1,5			
A-C90SF-2005-M	5/16"	20x1,5	32,5	36,5	24
A-C90SF-2408-M	1/2"	24x1,5	39,5	46	30
A-C90SF-3010-M	5/8"	30x1,5	43	49	36
A-C90SF-3012-M	3/4"	30x1,5			
A-C90SF-3612-M	3/4"	36x1,5			
A-C90SF-4516-M	1"	45x1,5			

TL RECTA JIC 37º



REFERENCIA	ROSCA	MANGUERA	C	CH2
A-FJ-0603	7/16"	3/16"	14,3	16
A-FJ-0604	7/16"	1/4"	14,6	16
A-FJ-0804	1/2"	1/4"	15,3	17
A-FJ-0805	1/2"	5/16"	15,3	17
A-FJ-1004	9/16"	1/4"	15,3	19
A-FJ-1005	9/16"	5/16"	15,3	19
A-FJ-1006	9/16"	3/8"	15,3	19
A-FJ-1008-M	9/16"	1/2"		
A-FJ-1104-M	5/8"	1/4"		
A-FJ-1106	5/8"	3/8"		
A-FJ-1204	3/4"	1/4"		
A-FJ-1205	3/4"	5/16"		
A-FJ-1206	3/4"	3/8"	17,8	25
A-FJ-1208	3/4"	1/2"	18,6	25
A-FJ-1606	7/8"	3/8"	20,3	27
A-FJ-1608	7/8"	1/2"	19,6	27
A-FJ-1610	7/8"	5/8"	19,6	27
A-FJ-1612	7/8"	3/4"	20,1	27
A-FJ-2008	1"1/16	1/2"	22,1	32
A-FJ-2010	1"1/16	5/8"	20,1	32
A-FJ-2012	1"1/16	3/4"	20,6	32
A-FJ-2016	1"1/16	1"	26,5	50
A-FJ-2212	1"3/16	3/4"	19,9	36
A-FJ-2512	1"5/16	3/4"	22,1	38
A-FJ-2516	1"5/16	1"	23,9	38
A-FJ-3416	1"5/8	1"	23,9	38
A-FJ-3420	1"5/8	1"1/4	28,1	50
A-FJ-4020	1"7/8	1"1/4	30,4	55
A-FJ-4024	1"7/8	1"1/2		
A-FJ-5032	2"1/2	2"	32	70

MACHO FIJO JIC 37º



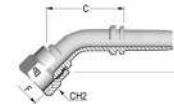
REFERENCIA	ROSCA	MANGUERA	C	CH1
A-MJ-0603	7/16"	3/16"	23,8	12
A-MJ-0604	7/16"	1/4"	25,3	12
A-MJ-0804	1/2"	1/4"	25,3	14
A-MJ-0805	1/2"	5/16"	25,3	14
A-MJ-1004	9/16"	1/4"	26,3	17
A-MJ-1005	9/16"	5/16"	26,3	17
A-MJ-1006	9/16"	3/8"	26,3	17
A-MJ-1106	5/8"	3/8"		
A-MJ-1204	3/4"	1/4"		
A-MJ-1205	3/4"	5/16"	29,8	19
A-MJ-1206	3/4"	3/8"	29,8	19
A-MJ-1208	3/4"	1/2"	30,6	19
A-MJ-1606	7/8"	3/8"	33,8	24
A-MJ-1608	7/8"	1/2"	34,6	24
A-MJ-1610	7/8"	5/8"	34,6	24
A-MJ-2008	1"1/16	1/2"	37,1	27
A-MJ-2010	1"1/16	5/8"	37,1	27
A-MJ-2012	1"1/16	3/4"	37,6	27
A-MJ-2016	1"1/16	1"		
A-MJ-2212	1"3/16	3/4"	40,1	32
A-MJ-2512	1"5/16	3/4"	42,6	36
A-MJ-2516	1"5/16	1"	43,4	36
A-MJ-3416	1"5/8	1"	46,9	46
A-MJ-3420	1"5/8	1"1/4	48,5	46
A-MJ-4020	1"7/8	1"1/4		
A-MJ-4024	1"7/8	1"1/2	52,5	50
A-MJ-5032	2"1/2	2"	52	65

TL CODO 90º JIC



REFERENCIA	ROSCA	MANGUERA	C	D	CH2
A-C90J-0603	7/16"	3/16"	33,5	32	16
A-C90J-0604	7/16"	1/4"	34,2	32	16
A-C90J-0804	1/2"	1/4"	25,7	30	17
A-C90J-0805	1/2"	5/16"	34,7	35	17
A-C90J-1004	9/16"	1/4"	28,5	38	19
A-C90J-1005	9/16"	5/16"	33,2	35	19
A-C90J-1006	9/16"	3/8"	31,3	35	19
A-C90J-1106	5/8"	3/8"			
A-C90J-1205	3/4"	5/16"			
A-C90J-1206	3/4"	3/8"	39,5	41	25
A-C90J-1208	3/4"	1/2"	37,2	40	25
A-C90J-1606	7/8"	3/8"	44,6	47	27
A-C90J-1608	7/8"	1/2"			
A-C90J-1610	7/8"	5/8"	49,4	48	27
A-C90J-2008	1"1/16	1/2"	42,8	58	32
A-C90J-2010	1"1/16	5/8"	47,9	58	32
A-C90J-2012	1"1/16	3/4"	52,4	54	32
A-C90J-2212	1"3/16	3/4"	52,6	72	38
A-C90J-2512	1"5/16	3/4"	52,6	72	38
A-C90J-2516	1"5/16	1"	72,6	71,5	38
A-C90J-3416	1"5/8	1"	72,6	78	50
A-C90J-3420	1"5/8	1"1/4	82,4	78	50
A-C90J-4020	1"7/8	1"1/4	94	82	55
A-C90J-4024	1"7/8	1"1/2	95,3	92	55
A-C90J-5032	2"1/2	2"	129,5	140	70

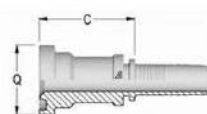
TL CODO 45º JIC



REFERENCIA	ROSCA	MANGUERA	C	D	CH2
A-C45J-0603	7/16"	3/16"	37,1	10	16
A-C45J-0604	7/16"	1/4"	36,6	10	16
A-C45J-0804	1/2"	1/4"	37,2	12	17
A-C45J-0805	1/2"	5/16"	39,8	12	17
A-C45J-1004	9/16"	1/4"	39,4	11	19
A-C45J-1005	9/16"	5/16"	42,8	12	19
A-C45J-1006	9/16"	3/8"	46,3	11	19
A-C45J-1205	3/4"	5/16"			
A-C45J-1206	3/4"	3/8"	47,2	15	25
A-C45J-1208	3/4"	1/2"	51,6	15	25
A-C45J-1606	7/8"	3/8"			
A-C45J-1608	7/8"	1/2"	50,7	16	27
A-C45J-1610	7/8"	5/8"	62,2	19	27
A-C45J-2008	1"1/16	1/2"	57	21	32
A-C45J-2010	1"1/16	5/8"	68,6	21	32
A-C45J-2012	1"1/16	3/4"	67,5	21	32
A-C45J-2212	1"3/16	3/4"			
A-C45J-2512	1"5/16	3/4"	71,4	26	38
A-C45J-2516	1"5/16	1"	79,5	24	38
A-C45J-3416	1"5/8	1"			
A-C45J-3420	1"5/8	1"1/4	97,1	37	50
A-C45J-4020	1"7/8	1"1/4			
A-C45J-4024	1"7/8	1"1/2	112,7	43	50
A-C45J-5032	2"1/2	2"	159,9	67	70

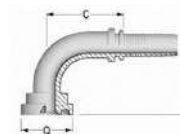
RACORERÍA STANDARD - SERIE 3000

BRIDA RECTA S-3000



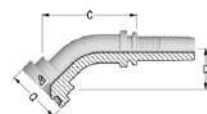
REFERENCIA	ROSCA	MANGUERA	Q	C
A-FLPI3-0808	1/2"	1/2"	30,2	41
A-FLPI3-1208	3/4"	1/2"	38,1	42
A-FLPI3-1210	3/4"	5/8"	38,1	42,2
A-FLPI3-1212	3/4"	3/4"	38,1	42,5
A-FLPI3-1612	1"	3/4"	44,5	50,5
A-FLPI3-1616	1"	1"	44,5	51,4
A-FLPI3-2016	1"1/4	1"	50,8	53,9
A-FLPI3-2020	1"1/4	1"1/4	50,8	55,5
A-FLPI3-2420	1"1/2	1"1/4	60,3	58,5
A-FLPI3-2424	1"1/2	1"1/2	60,3	58,5
A-FLPI3-3224	2"	1"1/2	71,4	70
A-FLPI3-3232	2"	2"	71,4	70
A-FLPI3-4032-M	2"1/2	2"	81,1	83
A-FLPI3-4040-M	2"1/2	2"1/2	84,1	117

BRIDA CODO 90° S-3000



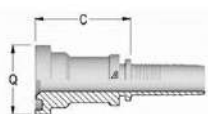
REFERENCIA	ROSCA	MANGUERA	Q	C	D
A-FLPI390-0808	1/2"	1/2"	30,2	45,8	42
A-FLPI390-1208	3/4"	1/2"	38,1	45,3	51
A-FLPI390-1210	3/4"	5/8"	38,1	49,4	51
A-FLPI390-1212	3/4"	3/4"	38,1	57,7	60
A-FLPI390-1612	1"	3/4"	44,5	66,2	64,5
A-FLPI390-1616	1"	1"	44,5	70,6	67
A-FLPI390-2016	1"1/4	1"	50,8	73,6	71
A-FLPI390-2020	1"1/4	1"1/4	50,8	88	84
A-FLPI390-2420	1"1/2	1"1/4	60,3	91,5	87,5
A-FLPI390-2424	1"1/2	1"1/2	60,3	104,8	91
A-FLPI390-3223	2"	1"1/2	71,4	104,8	115
A-FLPI390-3232	2"	2"	71,4	127,2	130
A-FLPI390-4040-M	2"1/2	2"1/2	84,1	137	125

BRIDA CODO 45° S-3000



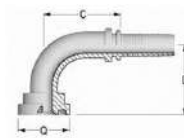
REFERENCIA	ROSCA	MANGUERA	Q	C	D
A-FLPI345-0808	1/2"	1/2"	30,2	43,7	22
A-FLPI345-1208	3/4"	1/2"	38,1	50,4	26
A-FLPI345-1210	3/4"	5/8"	38,1	55,1	26
A-FLPI345-1212	3/4"	3/4"	38,1	63,8	32
A-FLPI345-1612	1"	3/4"	44,5	68	29
A-FLPI345-1616	1"	1"	44,5	72,8	33,5
A-FLPI345-2016	1"1/4	1"	50,8	72,3	36
A-FLPI345-2020	1"1/4	1"1/4	50,8	85,2	37,5
A-FLPI345-2420	1"1/2	1"1/4	50,8	92,8	40
A-FLPI345-2424	1"1/2	1"1/2	50,8	98	45
A-FLPI345-3224	2"	1"1/2	71,4	124,3	55,5
A-FLPI345-3232	2"	2"	71,4	129,5	47,5

BRIDA RECTA S-6000



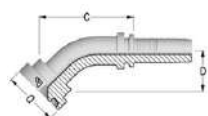
REFERENCIA	ROSCA	MANGUERA	Q	C
A-FLPI6-0808	1/2"	1/2"	31,8	47
A-FLPI6-1208	3/4"	1/2"	41,3	52
A-FLPI6-1210	3/4"	5/8"	41,3	52,2
A-FLPI6-1212	3/4"	3/4"	41,3	52,5
A-FLPI6-1216-M	3/4"	1"	47,6	56,4
A-FLPI6-1612	1"	3/4"	41,3	55,5
A-FLPI6-1616	1"	1"	47,6	56,4
A-FLPI6-2016	1"1/4"	1"	54	63,4
A-FLPI6-2020	1"1/4"	1"1/4"	54	83
A-FLPI6-2420	1"1/2"	1"1/4"	63,5	71
A-FLPI6-2424	1"1/2"	1"1/2"	63,5	101
A-FLPI6-3224	2"	1"1/2"	79,4	76
A-FLPI6-3232	2"	2"	79,4	76

BRIDA CODO 90° S-6000



REFERENCIA	ROSCA	MANGUERA	Q	C	D
A-FLPI690-0808	1/2"	1/2"	31,8	47,8	46
A-FLPI690-0810	1/2"	5/8"	31,8	50,4	52
A-FLPI690-1208	3/4"	1/2"	41,3	47,8	54
A-FLPI690-1210	3/4"	5/8"	41,3	49,9	55
A-FLPI690-1212	3/4"	3/4"	41,3	63,2	61
A-FLPI690-1216-M	3/4"	1"	41,3	72,6	61
A-FLPI690-1612	1"	3/4"	47,6	63,2	66
A-FLPI690-1616	1"	1"	47,6	73,6	75
A-FLPI690-2016	1"1/4"	1"	54	77,6	78
A-FLPI690-2020	1"1/4"	1"1/4"	54	94,5	89
A-FLPI690-2420	1"1/2"	1"1/4"	63,5	98	94
A-FLPI690-2424	1"1/2"	1"1/2"	63,5	99,6	105
A-FLPI690-3224	2"	1"1/2"	79,4	114,7	123
A-FLPI690-3232	2"	2"	79,4	143,3	132

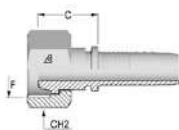
BRIDA CODO 45° S-6000



REFERENCIA	ROSCA	MANGUERA	Q	C	D
A-FLPI645-0808	1/2"	1/2"	31,8	46,6	23
A-FLPI645-1208	3/4"	1/2"	41,3	67,2	30,5
A-FLPI645-1210	3/4"	5/8"	41,3	69	31
A-FLPI645-1212	3/4"	3/4"	41,3	71,4	31
A-FLPI645-1612	1"	3/4"	47,6	65,2	33,5
A-FLPI645-1616	1"	1"	47,6	81,9	36
A-FLPI645-1620-M	1"	1"1/4"	54	78,4	39
A-FLPI645-2016	1"1/4"	1"	47,6	99,2	35
A-FLPI645-2020	1"1/4"	1"1/4"	54	90,9	40
A-FLPI645-2420	1"1/2"	1"1/4"	63,5	93,6	45,5
A-FLPI645-2424	1"1/2"	1"1/2"	63,5	101,7	45
A-FLPI645-3224	2"	1"1/2"	79,4	106,4	57,5
A-FLPI645-3232	2"	2"	79,4	129,7	60

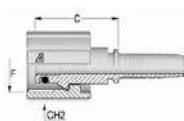
RACORERÍA STANDARD - VARIOS

HEMBRA DIN 3863 RECTA



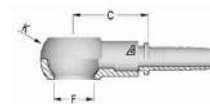
REFERENCIA	MANGUERA	MET	C	CH2
A-FM-3816-M	1	38X1,5	28	46

TL MÁQUINA DE LAVAR

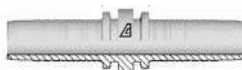


REFERENCIA	MANGUERA	MET	C	CH2
A-FMK-2204	1/4"	22x1,5	34	27
A-FMK-2205	5/16"	22x1,5	34	27
A-FMK-2206	3/8"	22x1,5	34	27

ESFÉRICO MÉTRICO



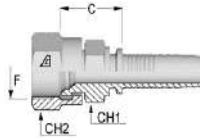
REFERENCIA	MANGUERA	MET	C	K
A-OM-1003	3/16"	M10X1,5	24	17
A-OM-1004	1/4"	M10X1,5	25	17
A-OM-1204	1/4"	M12X1,5	28,5	20
A-OM-1404	1/4"	M14X1,5	27,5	24
A-OM-1405	5/16"	M14X1,5	27,5	24
A-OM-1406	3/8"	M14X1,5	27,5	24
A-OM-1605	5/16"	M16X1,5	30,5	28
A-OM-1606	3/8"	M16X1,5	30,5	28
A-OM-1805	5/16"	M18X1,5	28,5	32
A-OM-1806	3/8"	M18X1,5	31,5	32
A-OM-1808	1/2"	M18X1,5	32	32
A-OM-2208	1/2"	M22X1,5	35	39
A-OM-2210	5/8"	M22X1,5	35	39
A-OM-2612	3/4"	M26X1,5	38,5	46
A-OM-3016	1"	M30X1,5	42,5	54

EMPALME HIDRÁULICO
MANGUERA

REFERENCIA	MANGUERA	DN
A-GPG-0404	1/4"	4
A-GPG-0505	5/16"	5
A-GPG-0606	3/8"	6
A-GPG-0808	1/2"	8
A-GPG-1010	5/8"	10
A-GPG-1212	3/4"	12
A-GPG-1616	1"	16
A-GPG-2020	1"1/4	20
A-GPG-2424	1"1/2	24
A-GPG-3232	2"	32

RACORERÍA STANDARD - KOMATSU/TOYOTA/STECKO

TL JIC KOMATSU



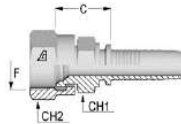
REFERENCIA	MANGUERA	MET	C	CH1	CH2
A-FJK-1404	1/4"	14x1,5	20,7	17	19
A-FJK-1406	3/8"	14x1,5	20,8	17	19
A-FJK-1605	5/16"	16x1,5			
A-FJK-1806	3/8"	18X1,5	22,8	19	22
A-FJK-2208	1/2"	22X1,5	24,6	22	27
A-FJK-2410	5/8"	24X1,5	29,2	30	32
A-FJK-3012	3/4"	30X1,5	27,5	30	36
A-FJK-3316	1"	33X1,5	35,7	36	41
A-FJK-3620	1"1/4	36X1,5	55	46	46
A-FJK-4224	1"1/2	42X1,5	44	55	55

CODO 90° JIC



REFERENCIA	MANGUERA	MET
A-C90JK-1404	1/4"	14x150
A-C90JK-1406	3/8"	14x150
A-C90JK-1605	5/16"	16x150
A-C90JK-1806	3/8"	18x150
A-C90JK-2208	1/2"	22x150
A-C90JK-2410	5/8"	24x150
A-C90JK-3012	3/4"	30x150
A-C90JK-3316	1"	33x150

TL JIC TOYOTA P/MANGUERA



REFERENCIA	MANGUERA	ROSCA	C	CH1	CH2
A-FJT-0404	1/4"	1/4"	20,8	17	19
A-FJT-0604	1/4"	3/8"			
A-FJT-0606	3/8"	3/8"	21,8	19	22
A-FJT-0808	1/2"	1/2"	23,6	22	27
A-FJT-1212	3/4"	3/4"	27,1	30	36
A-FJT-1616	1"	1"	32,9	36	41
A-FJT-2020	1"1/4	1"1/4	39,5	46	50
A-FJT-2424	1"1/2	1"1/2	41,5	50	55

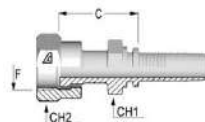
MACHO STECKO DIN 20031



REFERENCIA	ROSCA	D
A-MS-04	1/4"	15
A-MS-06	3/8"	20
A-MS-08	1/2"	24
A-MS-10	5/8"	26
A-MS-12	3/4"	29
A-MS-16	1"	39
A-MS-20	1"1/4	46

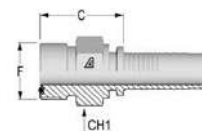
RACORERÍA STANDARD - RACOR ORFS

TL RECTA ORFS



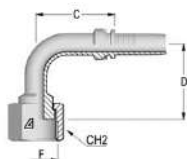
REFERENCIA	ROSCA	MANGUERA	C	CH2
A-FORFS-1004	9/16"-18	1/4"	27,3	17
A-FORFS-1104	1"1/16-16	1/4"	30,3	22
A-FORFS-1105	1"1/16-17	5/16"	30,3	22
A-FORFS-1106	1"1/16-18	3/8"	30,3	22
A-FORFS-1108	1"1/16-19	1/2"	32,1	22
A-FORFS-1306	1"3/16-16	3/8"	35,3	24
A-FORFS-1308	1"3/16-16	1/2"	36,1	24
A-FORFS-1808	1"-14	1/2"	39,6	30
A-FORFS-1810	1"-15	5/8"	39,6	30
A-FORFS-2208	1"3/16-12	1/2"	42,1	36
A-FORFS-2210	1"3/16-12	5/8"	42,1	36
A-FORFS-2212	1"3/16-12	3/4"	42,6	36
A-FORFS-2612	1"7/16-12	3/4"	48,6	41
A-FORFS-2616	1"7/16-12	1"	49,4	41
A-FORFS-3616-M	1"11/16-18	1"	50,4	50
A-FORFS-3620	1"11/16-12	1"1/4	52	50
A-FORFS-4624	2"-12	1"1/2	56,5	60

MACHO ORFS



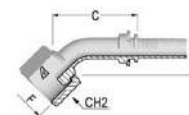
REFERENCIA	ROSCA	MANGUERA	C	CH1
A-MORFS-1004	9/16"-18	1/4"	22,3	17
A-MORFS-1104	1"1/16-16	1/4"	24,3	19
A-MORFS-1105	1"1/16-16	5/16"	24,3	19
A-MORFS-1106	1"1/16-16	3/8"	24,3	19
A-MORFS-1306	1"3/16-16	3/8"	26,3	22
A-MORFS-1308	1"3/16-16	1/2"	27,1	22
A-MORFS-1808	1"-14	1/2"	30,6	27
A-MORFS-1810	1"-14	5/8"	30,6	27
A-MORFS-1812	1"-14	3/4"	31,1	27
A-MORFS-2208	1"3/16-12	1/2"	34,1	32
A-MORFS-2210	1"3/16-12	5/8"	34,1	32
A-MORFS-2212	1"3/16-12	3/4"	34,6	32
A-MORFS-2612	1"7/16-12	3/4"	38,1	41
A-MORFS-2616	1"7/16-12	1"	37,9	38
A-MORFS-3616-M	1"11/16-12	1"	39,9	46
A-MORFS-3620	1"11/16-12	1"1/4	41,5	46
A-MORFS-4624	2"-12	1"1/2		

TL CODO 90º ORFS



REFERENCIA	ROSCA	MANGUERA	C	D	CH2
A-C90ORFS-1004	9/16"-18	1/4"	28,5	21	17
A-C90ORFS-1104	1"1/16-16	1/4"	32	23	22
A-C90ORFS-1105	1"1/16-16	5/16"	48,7	26	22
A-C90ORFS-1106	1"1/16-16	3/8"	41,8	25	22
A-C90ORFS-1306	1"3/16-16	3/8"	41,8	29	24
A-C90ORFS-1308	1"3/16-16	1/2"			
A-C90ORFS-1808	1"-14	1/2"	46,3	32,5	30
A-C90ORFS-1810	1"-14	5/8"	52,3	32,5	30
A-C90ORFS-2208	1"3/16-12	1/2"	56,3	51	36
A-C90ORFS-2210	1"3/16-12	5/8"	55,4	49	36
A-C90ORFS-2212	1"3/16-12	3/4"	60,6	51	36
A-C90ORFS-2612	1"7/16-12	3/4"	61,6	56	41
A-C90ORFS-2616	1"7/16-12	1"	82,6	58	41
A-C90ORFS-3620	1"11/16-12	1"1/4	95	68	50
A-C90ORFS-4624	2"-12	1"1/2	101,6	78	60

TL CODO 45º ORFS



REFERENCIA	ROSCA	MANGUERA	C	D	CH2
A-C45ORFS-1004	9/16"-18	1/4"	41,1	11	17
A-C45ORFS-1104	1"1/16-16	1/4"	46,1	11	22
A-C45ORFS-1105	1"1/16-16	5/16"	46,3	12	22
A-C45ORFS-1106	1"1/16-16	3/8"	47,4	12	22
A-C45ORFS-1306	1"3/16-16	3/8"	51,2	15	24
A-C45ORFS-1308	1"3/16-16	1/2"	47,1	16	24
A-C45ORFS-1808	1"-14	1/2"	50,4	16,5	30
A-C45ORFS-1810	1"-14	5/8"	57,7	17	30
A-C45ORFS-2208	1"3/16-12	1/2"			
A-C45ORFS-2210	1"3/16-12	5/8"	63,1	21	36
A-C45ORFS-2212	1"3/16-12	3/4"	63,5	21	36
A-C45ORFS-2612	1"7/16-12	3/4"	70,7	24	41
A-C45ORFS-2616	1"7/16-12	1"	82,4	26	41
A-C45ORFS-3620	1"11/16-12	1"1/4	97,4	26	50
A-C45ORFS-4624	2"-12	1"1/2	105,5	28	60

RACORERÍA INTERLOCK - CASQUILLOS

ALFAGOMMA

CASQUILLO PARA ALFA4000



REFERENCIA	MANGUERA	DN
A-CAS-4SK-24	1"1/2	24
A-CAS-4SK-32	2"	32

CASQUILLO PARA 4SH/
R13/R15

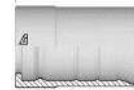
REFERENCIA	MANGUERA	DN
A-CAS-4SH/R15-12	3/4"	12
A-CAS-4SH/R15-16	1"	16

CASQUILLO PARA ALFA5000 R13

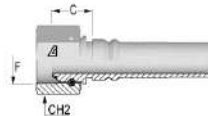


REFERENCIA	MANGUERA	DN
A-CAS-5SK-20	1"1/4	20
A-CAS-5SK/6SK-24	1"1/2	24
A-CAS-5SK-32	2"	32

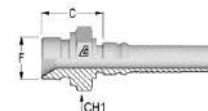
CASQUILLO PARA ALFA6000 R15



REFERENCIA	MANGUERA	DN
A-CAS-6SK-20	1"1/4	20
A-CAS-5SK/6SK-24	1"1/2	24
A-CAS-6SK-32	2"	32

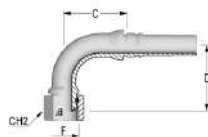
HEMBRA BSP CONO 60°
P/MANGUERA

REFERENCIA	MANGUERA	ROSCA	C	CH2
A-IFG-0808	1/2"	1/2"	22,5	27
A-IFG-1212	3/4"	3/4"	25,5	32
A-IFG-1616	1"	1"	30,2	38
A-IFG-2016	1"	1"1/4		
A-IFG-2020	1"1/4	1"1/4	33,5	50
A-IFG-2424	1"1/2	1"1/2	35	55
A-IFG-3232	2"	2"	33	70

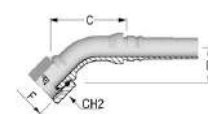
MACHO BSP CONO 60°
P/MANGUERA

REFERENCIA	MANGUERA	ROSCA	C	CH1
A-IMG-1212	3/4"	3/4"	32	32
A-IMG-1616	1"	1"	38	41
A-IMG-2016	1"	1"1/4		
A-IMG-2020	1"1/4	1"1/4	44,2	50
A-IMG-2424	1"1/2	1"1/2	46,5	55
A-IMG-3232	2"	2"	52,5	70

CODO 90° CONO 60°

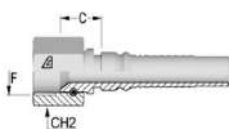


REFERENCIA	MANGUERA	ROSCA	C	D	CH2
A-IC90G-1212	3/4"	3/4"	58	61	32
A-IC90G-1616	1"	1"	71	71	38
A-IC90G-2016	1"	1"1/4			
A-IC90G-2020	1"1/4	1"1/4	79,2	83	50
A-IC90G-2424	1"1/2	1"1/2	93,5	96	55
A-IC90G-3232	2"	2"	144	125	70

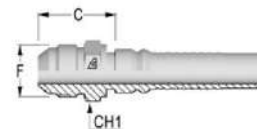
CODO 45° CONO 60°
P/MANGUERA

REFERENCIA	MANGUERA	ROSCA	C	D	CH2
A-IC45G-1212	3/4"	3/4"	69	30	32
A-IC45G-1616	1"	1"	103,5	34	38
A-IC45G-2016	1"	1"1/4			
A-IC45G-2020	1"1/4	1"1/4	97,2	40	50
A-IC45G-2424	1"1/2	1"1/2	108,5	46	55
A-IC45G-3232	2"	2"	143	60	70

RACORERÍA INTERLOCK - RACOR JIC Y ORFS

HEMBRA JIC CONO 37°
P/MANGUERA

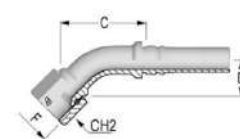
REFERENCIA	MANGUERA	ROSCA	F	C
A-IFJ-2012	3/4"	1"1/16-12	12	32
A-IFJ-2512	3/4"	1"5/16-12	16	38
A-IFJ-2516	1"	1"5/16-12	16	38
A-IFJ-3416	1"	1"5/8-12	20	50
A-IFJ-3420	1"1/4	1"5/8-12	20	50
A-IFJ-4020	1"1/4	1"7/8-12	24	55
A-IFJ-4024	1"1/2	1"7/8-12	24	55
A-IFJ-5032	2"	2"1/2-12	32	70

MACHO JIC CONO 37°
P/MANGUERA

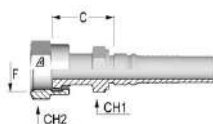
REFERENCIA	MANGUERA	ROSCA	F	C
A-IMJ-2012	3/4"	1"1/16-12	12	34,9
A-IMJ-2512	3/4"	1"5/16-12	16	39,1
A-IMJ-2516	1"	1"5/16-12	16	40,1
A-IMJ-3416	1"	1"5/8-12	20	44,3
A-IMJ-3420	1"1/4	1"5/8-12	20	45,5
A-IMJ-4020	1"1/4	1"7/8-12	24	50,7
A-IMJ-4024	1"1/2	1"7/8-12	24	51
A-IMJ-5032	2"	2"1/2-12	32	58,9

CODO 90° JIC CONO 37°
P/MANGUERA

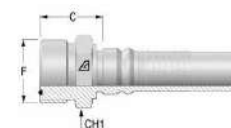
REFERENCIA	MANGUERA	ROSCA	D	CH2
A-IC90J-2012	3/4"	1"1/16-12	57	32
A-IC90J-2512	3/4"	1"5/16-12	60,5	38
A-IC90J-2516	1"	1"5/16-12	67	38
A-IC90J-3416	1"	1"5/8-12		
A-IC90J-3420	1"1/4	1"5/8-12	78	50
A-IC90J-4024	1"1/2	1"7/8-12	92	55
A-IC90J-5032	2"	2"1/2-12	120,5	70

CODO 45° JIC CONO 37°
P/MANGUERA

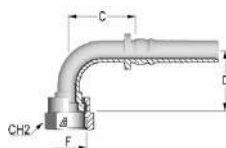
REFERENCIA	MANGUERA	ROSCA	D	CH2
A-IC45J-2012	3/4"	1"1/16-12	27,5	32
A-IC45J-2512	3/4"	1"5/16-12	30	38
A-IC45J-2516	1"	1"5/16-12	31	38
A-IC45J-3416	1"	1"5/8-12		
A-IC45J-3420	1"1/4	1"5/8-12	37	50
A-IC45J-4024	1"1/2	1"7/8-12	38	55
A-IC45J-5032	2"	2"1/2-12	51,5	70

HEMBRA ORFS
P/MANGUERA

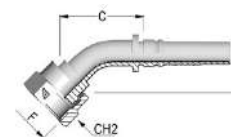
REFERENCIA	MANGUERA	ROSCA	C	CH1
A-IFORFS-2212	3/4"	1" 3/16-12	40	30
A-IFORFS-2616	1"	1"7/16-12	47	36
A-IFORFS-3620	1"1/4	1" 11/16-12	47,2	46
A-IFORFS-4624	1"1/2	1 1/2"-12	52	50

MACHO ORFS
P/MANGUERA

REFERENCIA	MANGUERA	ROSCA	C	CH1
A-IMORFS-2212	3/4"	1" 3/16-12	30	30
A-IMORFS-2616	1"	1"7/16-12	37,9	38
A-IMORFS-3620	1"1/4	1" 11/16-12	41,5	46
A-IMORFS-4624	1"1/2	1 1/2"-12	41	55

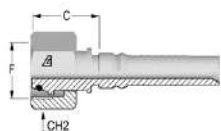
CODO 90° ORFS
P/MANGUERA

REFERENCIA	MANGUERA	ROSCA	C	CH2
A-IC90ORFS-2212	3/4"	1" 3/16-12	77,7	36
A-IC90ORFS-2616	1"	1"7/16-12	114	41
A-IC90ORFS-3620	1"1/4	1" 11/16-12	100,7	50
A-IC90ORFS-4624	1"1/2	1 1/2"-12		

CODO 45° ORFS
P/MANGUERA

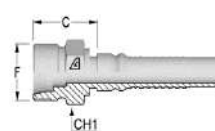
REFERENCIA	MANGUERA	ROSCA	C	CH2
A-IC45ORFS-2212	3/4"	1" 3/16-12	64,2	36
A-IC45ORFS-2616	1"	1"7/16-12	75,2	41
A-IC45ORFS-3620	1"1/4	1" 11/16-12	91,7	50
A-IC45ORFS-4624	1"1/2	1 1/2"-12		

HEMBRA MÉTRICO CONO 24º DIN 3865



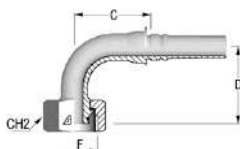
REFERENCIA	MANGUERA	MET	C	CH2
A-IFES-1608	1/2"	24X1,5	29,8	30
A-IFES-2010	5/8"	30X2,0	37,6	36
A-IFES-2012	3/4"	30X2,0		
A-IFES-2512	3/4"	36X2,0	41	46
A-IFES-2516	1"	36X2,0		
A-IFES-3016	1"	42X2,0	40,7	50
A-IFES-3020	1"1/4	42X2,0		
A-IFES-3820	1"1/4	52X2,0	45,3	60
A-IFES-3824	1"1/2	52X2,0		

MACHO MÉTRICO CONO 24º DIN 3853



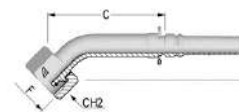
REFERENCIA	MANGUERA	MET	C	CH1
A-IMES-1608	1/2"	24X1,5	27	24
A-IMES-2010	5/8"	30X2,0	31	32
A-IMES-2012	3/4"	30X2,0		
A-IMES-2512	3/4"	36X2,0	35	36
A-IMES-2516	1"	36X2,0		
A-IMES-3016	1"	42X2,0	40	46
A-IMES-3820	1"1/4	52X2,0	45,2	55
A-IMES-3824	1"1/2	52X2,0		

CODO 90º MÉTRICO CONO 24º DIN 3865



REFERENCIA	MANGUERA	MET	C	D	CH2
A-IC90ES-1608	1/2"	24X1,5	55	50	30
A-IC90ES-2010	5/8"	30X2	51	55	36
A-IC90ES-2012	3/4"	30X2			
A-IC90ES-2512	3/4"	36X2	61,7	65	46
A-IC90ES-3016	1"	42X2	88,4	79	50
A-IC90ES-3820	1"1/4	52X2,0	90,9	101	60

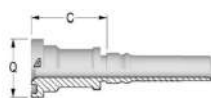
CODO 45º MÉTRICO CONO 24º DIN 3865



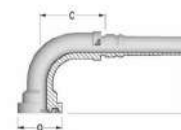
REFERENCIA	MANGUERA	MET	C	D	CH2
A-IC45ES-1608	1/2"	24X1,5	59	29	30
A-IC45ES-2010	5/8"	30X2,0	60,5	31,5	36
A-IC45ES-2012	3/4"	30X2,0			
A-IC45ES-2512	3/4"	36X2,0	78,1	36	46
A-IC45ES-3016	1"	42X2,0	96,8	38	50
A-IC45ES-3820	1"1/4	52X2,0	112,7	48	60

RACORERÍA INTERLOCK - SERIE 3000

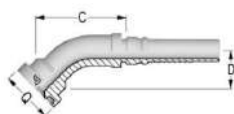
PLATINA S-3000 P.S.I.



REFERENCIA	ROSCA	MANGUERA	Q	C
A-IFLPI3-1212	3/4"	3/4"		
A-IFLPI3-1612	3/4"	1"		
A-IFLPI3-1616	1"	1"	44,5	49
A-IFLPI3-2016	1"1/4	1"	50,8	51,5
A-IFLPI3-2020	1"1/4	1"1/4	50,8	52,7
A-IFLPI3-2420	1"1/4	1"1/2	60,3	55,7
A-IFLPI3-2424	1"1/2	1"1/2	60,3	56
A-IFLPI3-3224	2"	1"1/2	71,4	67,5
A-IFLPI3-3232	2"	2"	71,4	69

PLATINA S-3000 P.S.I.
CODO 90°

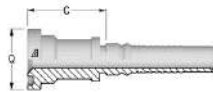
REFERENCIA	ROSCA	MANGUERA	Q	C	D
A-IFLPI390-1212	3/4"	3/4"			
A-IFLPI390-1612	3/4"	1"			
A-IFLPI390-1616	1"	1"	44,5	72,2	64
A-IFLPI390-2016	1"1/4	1"	50,8	70,2	69
A-IFLPI390-2020	1"1/4	1"1/4	50,8	86,2	81
A-IFLPI390-2420	1"1/4	1"1/2	60,3	81,2	85
A-IFLPI390-2424	1"1/2	1"1/2	60,3	95,5	93
A-IFLPI390-3224	2"	1"1/2	71,4	130,3	97
A-IFLPI390-3232	2"	2"	71,4	134,4	130

PLATINA S-3000 P.S.I.
CODO 45°

REFERENCIA	ROSCA	MANGUERA	Q	C	D
A-IFLPI345-1212	3/4"	3/4"			
A-IFLPI345-1612	3/4"	1"			
A-IFLPI345-1616	1"	1"			
A-IFLPI345-2016	1"1/4	1"	50,8	95,6	30
A-IFLPI345-2020	1"1/4	1"1/4	50,8	100,9	32,5
A-IFLPI345-2420	1"1/4	1"1/2	60,3	92,8	40
A-IFLPI345-2424	1"1/2	1"1/2	60,3	103,7	43
A-IFLPI345-3224	2"	1"1/2	71,4	132,7	56,5
A-IFLPI345-3232	2"	2"	71,4	138,1	54

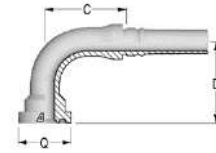
RACORERÍA INTERLOCK - SERIE 6000 - CATERPILLAR

PLATINA S-6000 P.S.I.



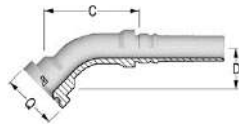
REFERENCIA	ROSCA	MANGUERA	Q	C
A-IFLPI6-1212	3/4"	3/4"	41,3	50
A-IFLPI6-1216	3/4"	1"	41,3	51
A-IFLPI6-1612	1"	3/4"	47,6	53
A-IFLPI6-1616	1"	1"	47,6	54
A-IFLPI6-2016	1"1/4	1"	54	61
A-IFLPI6-2020	1"1/4	1"1/4	54	62,2
A-IFLPI6-2420	1"1/2	1"1/4	63,5	68,2
A-IFLPI6-2424	1"1/2	1"1/2	63,5	68,5
A-IFLPI6-3224	2"	1"1/2	79,4	80,5
A-IFLPI6-3232	2"	2"	79,4	87

PLATINA S-6000 P.S.I CODO 90°



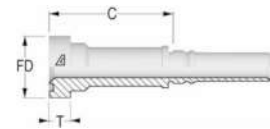
REFERENCIA	ROSCA	MANGUERA	Q	C	D
A-IFLPI690-1212	3/4"	3/4"	41,3	61,2	64
A-IFLPI690-1612	1"	3/4"	47,6	61,2	66
A-IFLPI690-1616	1"	1"	47,6	70,4	74
A-IFLPI690-2016	1"1/4	1"	54	77,2	80
A-IFLPI690-2020	1"1/4	1"1/4	54	88,2	91
A-IFLPI690-2420	1"1/2	1"1/4	63,5	92,9	103,5
A-IFLPI690-2424	1"1/2	1"1/2	63,5	106,3	109
A-IFLPI690-3224	2"	1"1/2	79,4	106,5	121,5
A-IFLPI690-3232	2"	2"	79,4	149	138,5

PLATINA S-6000 P.S.I CODO 45°



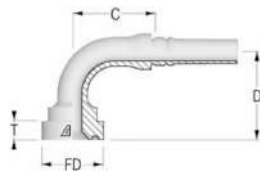
REFERENCIA	ROSCA	MANGUERA	Q	C	D
A-IFLPI645-1212	3/4"	3/4"	41,3	72,1	30
A-IFLPI645-1612	1"	3/4"	47,6	76,8	33
A-IFLPI645-1616	1"	1"	47,6	94,8	35
A-IFLPI645-2016	1"1/4	1"	54	91,3	44
A-IFLPI645-2020	1"1/4	1"1/4	54	102	39,5
A-IFLPI645-2420	1"1/2	1"1/4	63,5	111,7	48
A-IFLPI645-2424	1"1/2	1"1/2	63,5	136,3	48
A-IFLPI645-3232	2"	2"	79,4	160,6	63

INTERLOCK PLATINA CATERPILLAR



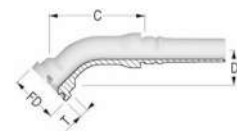
REFERENCIA	ROSCA	MANGUERA	FD	T	C
A-IFLPI6-1212	3/4"	3/4"	41,3	14,3	82
A-IFLPI6-1612	1"	3/4"	47,6	14,3	82
A-IFLPI6-1616	1"	1"	47,6	14,3	90
A-IFLPI6-2016	1"1/4	1"	54	14,3	90
A-IFLPI6-2020	1"1/4	1"1/4	54	14,3	86,2
A-IFLPI6-2420	1"1/2	1"1/4	63,5	14,3	83,2

INTERLOCK PLATINA CATERPILLAR CODO 90°



REFERENCIA	ROSCA	MANGUERA	FD	T	C	D
A-IFLPIR690-1212	3/4"	3/4"	41,3	14,3	63,7	67
A-IFLPIR690-1612	1"	3/4"	47,6	14,3	65,2	70
A-IFLPIR690-1616	1"	1"	47,6	14,3	80,4	79
A-IFLPIR690-2016	1"1/4	1"	54	14,3	75,4	82,5
A-IFLPIR690-2020	1"1/4	1"1/4	54	14,3	89,2	93
A-IFLPIR690-2420	1" 1/2	1"1/4	63,5	14,3	91,4	101

INTERLOCK PLATINA CATERPILLAR CODO 45°



REFERENCIA	ROSCA	MANGUERA	FD	T	C	D
A-IFLPIR645-1212	3/4"	3/4"	41,3	14,3	82,9	34
A-IFLPIR645-1612	1"	3/4"	47,6	14,3	87,4	34
A-IFLPIR645-1616	1"	1"	47,6	14,3	93,9	40
A-IFLPIR645-2016	1"1/4	1"	54	14,3	95,4	40
A-IFLPIR645-2020	1"1/4	1"1/4	54	14,3	104	43
A-IFLPIR645-2420	1" 1/2	1"1/4	63,5	14,3	110	49,5

ACCESORIOS RACORERÍA DE PRENSAR -JUNTAS TÓRICAS BRIDAS SAE

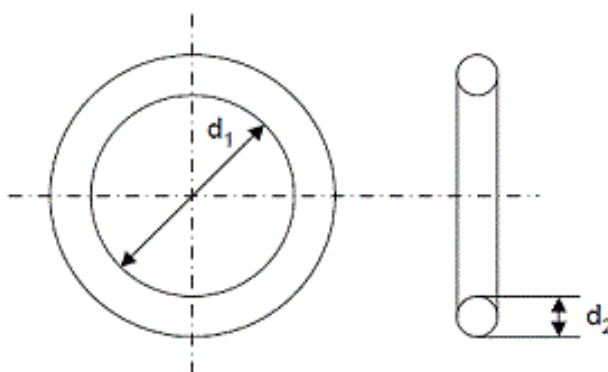
TÓRICA NBR

REFERENCIA	"	D1	D2
OR-01864353	1/2"	18,64	3,53
OR-02499353	3/4"	24,99	3,53
OR-03292353	1"	32,92	3,53
OR-03769353	1"1/4	37,69	3,53
OR-04722353	1"1/2	47,22	3,53
OR-05675353	2"	56,75	3,53
OR-06945353	2"1/2	69,45	3,53
OR-08532353	3"	85,32	3,53



TÓRICA VITON

REFERENCIA	"	D1	D2
OR-VI01864353	1/2"	18,64	3,53
OR-VI02499353	3/4"	24,99	3,53
OR-VI03292353	1"	32,92	3,53
OR-VI03769353	1"1/4	37,69	3,53
OR-VI04722352	1"1/2	47,22	3,53
OR-VI05675353	2"	56,75	3,53
OR-VI06945353	2"2/1	69,45	3,53
OR-VI08532353	3"	85,32	3,53



JUNTA PLANA POLIURETANO PFS

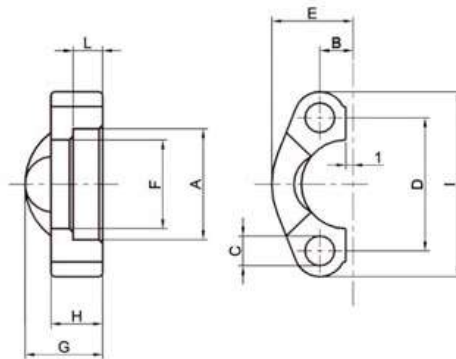
REFERENCIA	"	D1	D2
PFS-1/2	1/2"	18,64	3,53
PFS-3/4	3/4"	24,99	3,53
PFS-1	1"	32,92	3,53
PFS-11/4	1"1/4	37,69	3,53
PFS-11/2	1"1/2	47,22	3,53
PFS-2	2"	56,75	3,53
PFS-21/2	2"1/2	69,45	3,53
PFS-3	3"	85,32	3,53



ACCESORIOS RACORERÍA DE PRENSAR - BRIDAS SAE

CONJUNTO SEMIBRIDA SAE ACERO

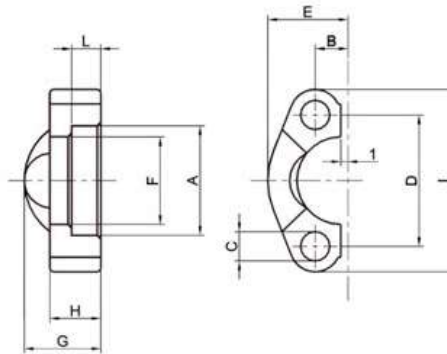
SERIE 3000



REFERENCIA	PRES. MAX. (BAR)	S.A.E.	DIMENSIONES									
			A	B	C	D	E	F	G	H	I	L
V-397.782	210	1/2"	31	8,7	8,75	38,1	23	24,3	20	13	54	6,2
V-397.792		3/4"	38,9	11,1	10,5	47,6	26	32,1	22	14	65	6,2
V-397.802		1"	45,2	13,1	10,5	52,4	29,2	38,5	22	16	70	7,5
V-397.812		1" 1/4	51,6	15,1	12	58,7	36,3	43,7	22	14	80	7,5
V-397.822		1" 1/2	61,1	17,9	13,5	69,6	41,1	50,8	24	16	94	7,5
V-397.832		2"	72,2	21,4	13,5	77,8	48,2		26	16	102	9
V-397.842	175	2" 1/2	84,9	25,4	13,5	88,9	54	74,9	38	19	115	9
V-397.852	138	3"	102,4	31	17	106,4	65,3	90,9	40	22	135	9

CONJUNTO SEMIBRIDA SAE ACERO

SERIE 6000

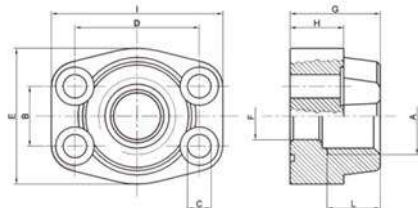


REFERENCIA	PRES. MAX. (BAR)	S.A.E.	DIMENSIONES									
			A	B	C	D	E	F	G	H	I	L
V-397.862	420	1/2"	32,5	9,1	8,75	40,5	24	24,6	22	16	57	7,2
V-397.872		3/4"	42	11,9	10,5	50,8	30	32,5	28	19	72	8,3
V-397.882		1"	48,4	13,9	13	57,2	35	38,9	32	24	81	9
V-397.892		1" 1/4	54,8	15,9	15	66,7	39	44,5	38	27	96	9,8
V-397.902		1" 1/2	64,3	18,3	17	79,4	48	51,6	42	30	113	12,1
V-397.912		2"	80,2	22,2	21	96,8	57	67,6	52	37	134	12,1

ACCESORIOS RACORERÍA DE PRENSAR - BRIDAS SAE

BRIDA RECTA SAE ROSCADA
GAS ACERO

SERIE 3000

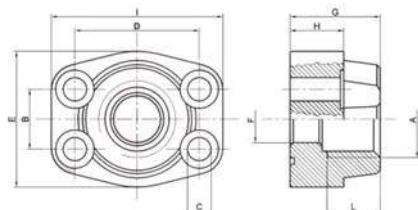


S.A.E.	TORNILLO	
	METR.	U.N.C.
1/2"	M8 x 30	5/16" x 1" 1/4
3/4"	M10 x35	3/8" x 1" 1/2
1"	M10 x35	3/8" x 1" 1/2
1"1/4	M10 x35	7/16" x 1" 3/4
1" 1/2	M12 x45	1/2" x 1" 3/4
2"	M12 x45	1/2" x 1" 3/4
2" 1/2	M12 x45	1/2" x 1" 3/4
3"	M16 x55	5/8" x 2
4"	M16x50	5/8x2"

REFERENCIA	PRES. MAX. (BAR)	DIMENSIONES									
		A	B	C	D	E	F	G	H	I	L
V-GWL-15	348	1/2"	17,48	8,5	38,1	46	13	36	16	55	20
V-GWL-20		3/4"	22,23	10,5	47,63	51	19	36	18	66	21
V-GWL-25	279	1"	26,19	10,5	52,37	56	25	38	21	71	23
V-GWL-32		1" 1/4	30,18	11,5	58,72	68	32	41	25	81	23
V-GWL-38	210	1" 1/2	35,71	13,5	69,85	78	38	45	27	95	25
V-GWL-50		2"	42,88	13,5	77,77	91	51	45	25	102	25
V-GWL-63	175	2" 1/2	50,8	13,5	88,9	103	63	50	25	114	30
V-GWL-73	138	3"	61,93	17	106,4	124	73	50	27	135	30
V-GWL-99		4"	99		130,18	146	99	48	34		

BRIDA RECTA SAE ROSCADA
GAS ACERO

SERIE 6000



S.A.E.	TORNILLO	
	METR.	U.N.C.
1/2"	M8 x 30	5/16" x 1" 1/4
3/4"	M10 x35	3/8" x 1" 1/2
1"	M12 x45	7/16" x 1" 3/4
1" 1/4	M14 x45	1/2" x 1" 3/4
1" 1/2	M16 x55	5/8" x 2

REFERENCIA	PRES. MAX. (BAR)	DIMENSIONES									
		A	B	C	D	E	F	G	H	I	L
V-GWS-15	420	1/2"	18,24	8,5	40,49	46	13	36	16	55	20
V-GWS-20		3/4"	23,8	10,5	50,8	56	19	36	21	71	21
V-GWS-25		1"	27,76	13	57,15	68	25	42	25	81	23
V-GWS-32		1" 1/4	31,75	15	66,68	78	32	45	27	95	25
V-GWS-38		1" 1/2	36,5	17	79,38	94	38	51	29	112	29
V-GWS-50		2"	44,5		96,82	114	51	65	37	134	

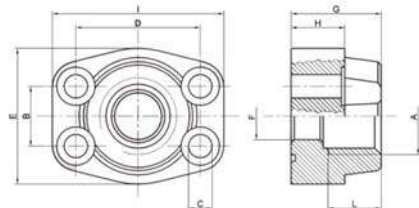
ACCESORIOS RACORERÍA DE PRENSAR - BRIDAS SAE

CONTRABRIDA SAE

ROSCADA GAS

ACERO

SERIE 3000



S.A.E.	TORNILLOS	
	METR.	U.N.C.
1/2"	M8 x 30	5/16" x 1" 1/4
3/4"	M10 x35	3/8" x 1" 1/2
1"	M10 x35	3/8" x 1" 1/2
1" 1/4	M10 x35	7/16" x 1" 3/4
1" 1/2	M12 x45	1/2" x 1" 3/4
2"	M12 x45	1/2" x 1" 3/4
2" 1/2	M12 x45	1/2" x 1" 3/4
3"	M16 x55	5/8" x 2

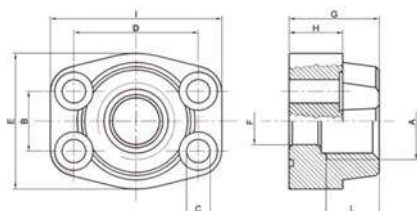
REFERENCIA	PRES. MAX. (BAR)	DIMENSIONES								
		A	B	D	E	F	G	H	I	L
V-GFS080-G	348	1/2"	17,48	38,1	46	13	36	16	55	20
V-GFS100-G		3/4"	22,23	47,63	51	19	36	18	66	21
V-GFS102-G		1"	26,19	52,37	56	25	38	21	71	23
V-GFS104-G	279	1" 1/4	30,18	58,72	68	32	41	25	81	23
V-GFS106-G	210	1" 1/2	35,71	69,85	78	38	45	27	95	25
V-GFS108-G		2"	42,88	77,77	91	51	45	25	102	25
V-GFS110-G	175	2" 1/2	50,8	88,9	103	63	50	25	114	30
V-GFS112-G	138	3"	61,93	106,4	124	73	50	27	135	30

CONTRABRIDA SAE

ROSCADA GAS

ACERO

SERIE 6000



S.A.E.	TORNILLOS	
	METR.	U.N.C.
1/2"	M8 x 30	5/16" x 1" 1/4
3/4"	M10 x35	3/8" x 1" 1/2
1"	M12 x45	7/16" x 1" 3/4
1" 1/4	M14 x45	1/2" x 1" 3/4
1" 1/2	M16 x55	5/8" x 2

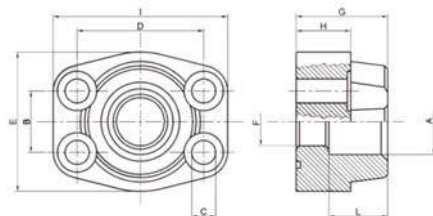
REFERENCIA	PRES. MAX. (BAR)	DIMENSIONES								
		A	B	D	E	F	G	H	I	L
V-GFS401-G	420	1/2"	18,24	40,49	46	13	36	16	55	20
V-GFS402-G		3/4"	23,8	50,8	56	19	36	21	71	21
V-GFS403-G		1"	27,76	57,15	68	25	42	25	81	23
V-GFS404-G		1" 1/4	31,75	66,68	78	32	45	27	95	25
V-GFS405-G		1" 1/2	36,5	79,38	94	38	51	29	112	29

ACCESORIOS RACORERÍA DE PRENSAR - BRIDAS SAE

BRIDA SAE PARA SOLDAR

ACERO

SERIE 3000



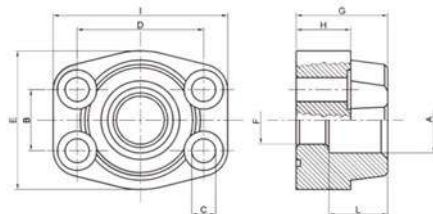
S.A.E.	TORNILLOS	
	METR.	U.N.C.
1/2"	M8 x 30	5/16" x 1" 1/4
3/4"	M10 x35	3/8" x 1" 1/2
1"		
1" 1/4	M10 x35	7/16" x 1" 3/4
1" 1/2	M12 x45	1/2" x 1" 3/4
2"		
2" 1/2		
3"	M16 x55	5/8" x 2

REFERENCIA	PRES. MAX. (BAR)	DIMENSIONES									
		A	B	C	D	E	F	G	H	I	L
V-AFS080S	348	21,6	17,48	8,5	38,1	46	13	36	16	55	20
V-AFS100S		27,2	22,23	10,5	47,63	51	19	36	18	66	21
V-AFS102S		34,1	26,19	10,5	52,37	56	25	38	21	71	23
V-AFS104S	279	42,8	30,18	11,5	58,72	68	32	41	25	81	23
V-AFS106S	210	48,6	35,71	13,5	69,85	78	38	45	27	95	25
V-AFS108S		61	42,88	13,5	77,77	91	51	45	25	102	25
V-AFS110S	175	76,6	50,8	13,5	88,9	103	63	50	25	114	30
V-AFS112S	138	90,5	61,93	17	106,4	124	73	50	27	135	30

BRIDA SAE PARA SOLDAR

ACERO

SERIE 6000



S.A.E.	TORNILLOS	
	METR.	U.N.C.
1/2"	M8 x 30	5/16" x 1" 1/4
3/4"	M10 x35	3/8" x 1" 1/2
1"	M12 x45	7/16" x 1" 3/4
1" 1/4	M14 x45	1/2" x 1" 3/4
1" 1/2	M16 x55	5/8" x 2
2"	M20x70	3/4x2"1/2

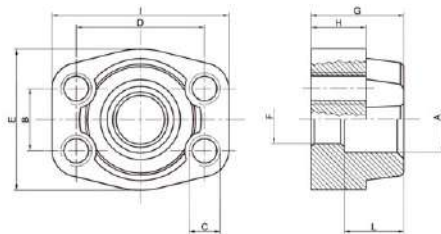
REFERENCIA	PRES. MAX.	DIMENSIONES									
		A	B	C	D	E	F	G	H	I	L
V-AFS401S	420	21,6	18,24	8,5	40,49	46	13	36	16	55	19
V-AFS402S		27,2	23,8	10,5	50,8	56	19	36	21	71	22
V-AFS403S		34,1	27,76	13	57,15	68	25	42	25	81	24
V-AFS404S		42,8	31,75	15	66,68	78	32	45	27	95	25
V-AFS405S		48,6	36,5	17	79,38	94	38	51	29	112	29
V-AFS406S		61	44,45	21	96,82	114	51	65	37	134	37

ACCESORIOS RACORERÍA DE PRENSAR - BRIDAS SAE

CONTRABRIDA SAE PARA SOLDAR

ACERO

SERIE 3000



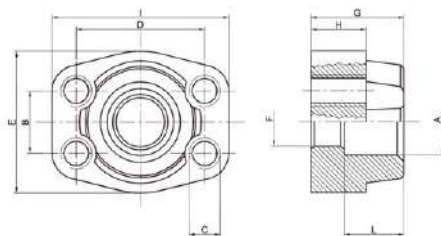
S.A.E.	TORNILLOS	
	METR.	U.N.C.
1/2"	M8 x 30	5/16" x 1" 1/4
3/4"	M10 x 35	3/8" x 1" 1/2
1"		
1" 1/4	M10x 35	7/16" x 1" 3/4
1" 1/2	M12 x 45	1/2" x 1" 3/4
2"		
2" 1/2		
3"	M16x 55	5/8" x 2"

REFERENCIA	PRES. MAX. (BAR)	DIMENSIONES								
		A	B	D	E	F	G	H	I	L
V-GFS080S	348	21,6	17,48	38,1	46	13	36	16	55	19
V-GFS100S		27,2	22,23	47,63	51	19	36	18	66	19
V-GFS102S		34,1	26,19	52,37	56	25	38	21	71	19
V-GFS104S	279	42,8	30,18	58,72	68	32	41	25	81	22
V-GFS106S	210	48,6	35,71	69,85	78	38	45	27	95	24
V-GFS108S		61	42,88	77,77	91	51	45	25	102	28
V-GFS110S	175	76,6	50,8	88,9	103	63	50	25	114	30
V-GFS112S	138	90,5	61,93	106,4	124	73	50	27	135	30

CONTRABRIDA SAE PARA SOLDAR

ACERO

SERIE 6000



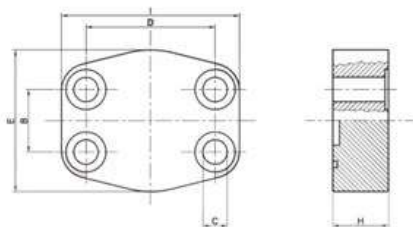
S.A.E.	TORNILLOS	
	METR.	U.N.C.
1/2"	M8 x 30	5/16" x 1" 1/4
3/4"	M10 x 35	3/8" x 1" 1/2
1"	M12 x 45	7/16" x 1" 3/4
1" 1/4	M14 x 45	1/2" x 1" 3/4
1" 1/2	M16x 55	5/8" x 2"
2"	M20	3/4"

REFERENCIA	PRES. MAX. (BAR)	DIMENSIONES								
		A	B	D	E	F	G	H	I	L
V-GFS401S	420	21,6	18,24	40,49	46	13	36	16	55	19
V-GFS402S		27,2	23,8	50,8	56	19	36	21	71	22
V-GFS403S		34,1	27,76	57,15	68	25	42	25	81	24
V-GFS404S		42,8	31,75	66,68	78	32	45	27	95	25
V-GFS405S		48,6	36,5	79,38	94	38	51	29	112	29
V-GFS406S		61	44,45	96,82	114	51	65	37	134	24

ACCESORIOS RACORERÍA DE PRENSAR - BRIDAS SAE

TAPA CIEGA SAE
ACERO

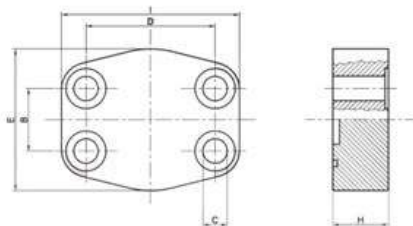
SERIE 3000



REFERENCIA	PRES. MAX. (BAR)	S.A.E.	DIMENSIONES						TORNILLOS	
			B	C	D	E	H	I	METR.	U.N.C.
V-AFC080	348	1/2"	17,48	8,5	38,1	46	16	55	M8 x 30	5/16" x 1" 1/4
V-AFC100		3/4"	22,23	11	47,63	51	16	66	M10 x 35	3/8" x 1" 1/2
V-AFC102		1"	26,19	11	52,37	56	18	71	M10 x 35	3/8" x 1" 1/2
V-AFC104	279	1" 1/4	30,18	11,5	58,72	68	18	81	M10 x 35	7/16" x 1" 3/4
V-AFC106	210	1" 1/2	35,71	13,5	69,85	78	21	95	M12 x 45	1/2" x 1" 3/4
V-AFC108		2"	42,88	13,5	77,77	91	21	102	M12 x 45	1/2" x 1" 3/4
V-AFC110	175	2" 1/2	50,8	13,5	88,9	103	21	114	M12 x 45	1/2" x 1" 3/4

TAPA CIEGA SAE
ACERO

SERIE 6000



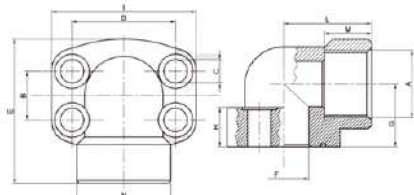
REFERENCIA	PRES. MAX. (BAR)	S.A.E.	DIMENSIONES						TORNILLOS	
			B	C	D	E	H	I	METR.	U.N.C.
V-AFC401	420	1/2"	18,24	8,5	40,49	46	16	55	M8 x 30	5/16" x 1" 1/4
V-AFC402		3/4"	23,8	11	50,8	56	18	71	M10 x 35	3/8" x 1" 1/2
V-AFC403		1"	27,76	13	57,15	68	25	81	M12 x 45	7/16" x 1" 3/4
V-AFC404		1" 1/4	31,75	15	66,68	78	26	95	M14 x 45	1/2" x 1" 3/4
V-AFC405		1" 1/2	36,5	17	79,38	94	28	112	M16x 55	5/8" x 2"
V-AFC406		2"	44,5	21	96,8	114	28	134	M20x65	3/4" x 2" 1/2

ACCESORIOS RACORERÍA DE PRENSAR - BRIDAS SAE

BRIDA ROSCADA SAE 90°

GAS ACERO

SERIE 3000



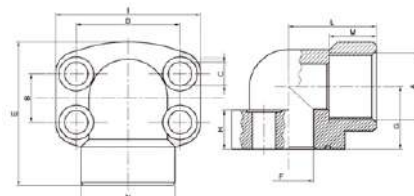
S.A.E.	TORNILLOS	
	METR.	U.N.C.
1/2"	M8 x 30	5/16" x 1" 1/4
3/4"	M10 x 35	3/8" x 1" 1/2
1"		
1" 1/4	M12 x 45	7/16" x 1" 3/4
1" 1/2	M12 x 45	1/2" x 1" 3/4

REFERENCIA	PRES. MAX. (BAR)	DIMENSIONES											
		A	B	C	D	E	F	G	H	I	L	M	N
V-AFS180/90G	348	1/2"	17,48	8,5	38,1	59	13,5	18	17	57	36	19	31
V-AFS200/90G		3/4"	22,23	10,5	47,63	63	19	22	18	68	38	19	39
V-AFS202/90G		1"	26,19	10,5	52,37	68	25	28	19	74	41	19	45
V-AFS204/90G	279	1" 1/4	30,18	11,5	58,72	84	32	30	22	81	50	22	54
V-AFS206/90G	210	1" 1/2	35,7	13,5	69,9	97	38	36	25	95	58	24	63

BRIDA ROSCADA SAE 90°

GAS ACERO

SERIE 6000



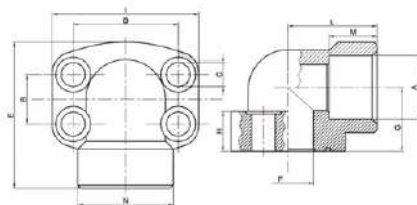
S.A.E.	TORNILLOS	
	METR.	U.N.C.
1/2"	M8 x 30	5/16" x 1" 1/4
3/4"	M10 x 35	3/8" x 1" 1/2
1"	M12 x 45	7/16" x 1" 3/4
1" 1/4	14 x 45	1/2" x 1" 3/4

REFERENCIA	PRES. MAX. (BAR)	DIMENSIONES											
		A	B	C	D	E	F	G	H	I	L	M	N
V-AFS680/90G	420	1/2"	18,24	8,5	40,49	59	13,5	18	17	57	36	19	31
V-AFS700/90G		3/4"	23,8	10,5	50,8	68	19	28	20	72	41	22	45
V-AFS702/90G		1"	27,76	13	57,15	84	25	30	24	82	50	24	54
V-AFS704-90G		1" 1/4	31,75	15	66,68	97	32	36	25	98	58	25	63

ACCESORIOS RACORERÍA DE PRENSAR - BRIDAS SAE

BRIDA SOLDAR SAE 90º

ACERO



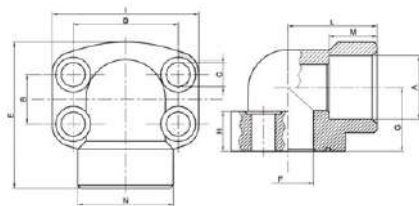
SERIE 3000

S.A.E.	TORNILLOS	
	METR.	U.N.C.
1/2"	M8 x 30	5/16" x 1" 1/4
3/4"	M10 x 35	3/8" x 1" 1/2
1"		7/16" x 1" 3/4
1" 1/4		1/2" x 1" 3/4
1" 1/2	M12 x 45	1/2" x 1" 3/4

REFERENCIA	PRES. MAX. (BAR)	DIMENSIONES											
		A	B	C	D	E	F	G	H	I	L	M	N
V-AFS180/90S	348	21,6	17,48	8,5	38,1	59	13,5	18	17	57	36	19	31
V-AFS200/90S		27,2	22,23	10,5	47,63	63	19	22	18	68	38	19	39
V-AFS202/90S		34,1	26,19	10,5	52,37	68	25	28	19	74	41	19	45
V-AFS204/90S	279	42,8	30,18	11,5	58,72	84	32	30	22	81	50	22	54
V-AFS206/90S	210	48,6	35,7	13,5	69,9	97	38	36	25	95	58	24	63

BRIDA SOLDAR SAE 90º

ACERO



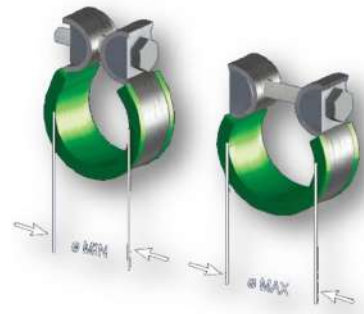
SERIE 6000

S.A.E.	TORNILLOS	
	METR.	U.N.C.
1/2"	M8 x 30	5/16" x 1" 1/4
3/4"	M10 x 35	3/8" x 1" 1/2
1"	M12 x 45	7/16" 1" 3/4
1" 1/4	M14 x 45	1/2" x 1" 3/4

REFERENCIA	PRES. MAX. (BAR)	DIMENSIONES											
		A	B	C	D	E	F	G	H	I	L	M	N
V-AFS680/90S	420	21,6	18,24	8,5	40,49	59	13,5	18	117	57	36	19	31
V-AFS700/90S		27,2	23,8	10,5	50,8	68	19	28	20	72	41	22	45
V-AFS702/90S		34,1	27,76	13	57,15	84	25	30	24	82	50	24	54
V-AFS704/90S		42,8	31,75	15	66,68	97	32	36	25	95	58	25	63

ABRAZADERA STOPFLEX

REFERENCIA	MET.	DM INT	DM EXT	UNID. CAJA
OP-STOPFA11115	M6	11	11,5	10
OP-STOPFA12125	M6	12	12,5	10
OP-STOPFA13135	M6	13	13,5	10
OP-STOPFA1415	M6	14	15	10
OP-STOPFA1617	M6	16	17	10
OP-STOPFA1718	M6	17	18	10
OP-STOPFA1819	M6	18	19	10
OP-STOPFA2021	M6	20	21	10
OP-STOPFA2122	M6	21	22	10
OP-STOPFA2223	M6	22	23	10
OP-STOPFA2425	M6	24	25	10
OP-STOPFA2526	M6	25	26	10
OP-STOPFA2627	M6	26	27	10
OP-STOPFA2728	M6	27	28	10
OP-STOPFA2829	M6	28	29	10
OP-STOPFA3031	M6	30	31	10
OP-STOPFA3233	M6	32	33	10
OP-STOPFA3435	M6	34	35	10
OP-STOPFA3637	M6	36	37	10
OP-STOPFA3839	M6	38	39	10
OP-STOPFA3940	M6	39	40	10
OP-STOPFA4041	M6	40	41	10
OP-STOPFA4243	M6	42	43	10
OP-STOPFA4344	M6	43	44	10
OP-STOPFA4445	M6	44	45	10
OP-STOPFA4547	M8	45	47	10
OP-STOPFA4850	M8	48	50	10
OP-STOPFA5153	M8	51	53	10
OP-STOPFA5354	M8	53	54	10
OP-STOPFA5456	M8	54	56	10
OP-STOPFA5759	M8	57	59	10
OP-STOPFA6062	M8	60	62	10
OP-STOPFA6365	M8	63	65	10
OP-STOPFA6668	M8	66	68	10
OP-STOPFA6971	M8	69	71	10
OP-STOPFA7274	M8	72	74	10
OP-STOPFA7577	M8	75	77	10
OP-STOPFA7880	M8	78	80	10
OP-STOPFA8183	M8	81	83	10
OP-STOPFA8486	M8	84	86	10
OP-STOPFA8789	M8	87	89	10
OP-STOPFA9092	M8	90	92	10
OP-STOPFA9395	M8	93	95	10



ACCESORIOS RACORERÍA DE PRENSAR - ABRAZADERAS DE SEGURIDAD

CABLE DE SEGURIDAD CON ARANDELA JIC 37º

REFERENCIA	MET.	ROSCA	DM INT	SP/TH	L	UNID. CAJA	PRESIÓN MAX BAR
OP-STOPFUJIC115	M6	7/16"	11,5	2	300	10	450
OP-STOPFUJIC132	M6	1/2"	13,2	2	300	10	450
OP-STOPFUJIC148	M6	9/16"	14,8	2	300	10	450
OP-STOPFUJIC195	M6	3/4"	19,5	2	300	10	420
OP-STOPFUJIC228	M6	7/8"	22,8	2	300	10	420
OP-STOPFUJIC275	M6	1" 1/16"	27,5	2,5	300	10	420
OP-STOPFUJIC34	M8	1"5/16"	34	2,5	450	10	420
OP-STOPFUJIC415S	M8	1"5/8"	41,5	2,5	450	10	420
OP-STOPFUJIC415	M8	1"5/8"	41,5	2,5	450	10	420
OP-STOPFUJIC48	M8	1"7/8"	48	2,5	450	10	420



CABLE DE SEGURIDAD CON ARANDELA DIN/BSPP

REFERENCIA	MET.	DM INT	SP/TH	L	UNID. CAJA	PRESIÓN MAX BAR
OP-STOPFUDIN145	M6	14,5	2	300	10	450
OP-STOPFUDIN17	M6	17	2	300	10	445
OP-STOPFUDIN185	M6	18,5	2	300	10	420
OP-STOPFUDIN205	M6	20,5	2	300	10	420
OP-STOPFUDIN225	M6	22,5	2	300	10	420
OP-STOPFUDIN245	M6	24,5	2	300	10	420
OP-STOPFUDIN265	M6	26,5	2	300	10	420
OP-STOPFUDIN305	M6	30,5	2,5	300	10	420
OP-STOPFUDIN34	M8	34	2,5	450	10	420
OP-STOPFUDIN365	M8	36,5	2,5	450	10	420
OP-STOPFUDIN2365	M6	36,5	2,5	450	10	420
OP-STOPFUDIN425	M8	42,5	2,5	450	10	420
OP-STOPFUDIN455	M8	45,5	2,5	450	10	420
OP-STOPFUDIN2455	M6	45,5	2,5	450	10	420
OP-STOPFUDIN49	M8	49	2,5	450	10	420
OP-STOPFUDIN525	M8	52,5	2,5	450	10	385
OP-STOPFUDIN60	M8	60	2,5	450	10	350



CABLE DE SEGURIDAD CON ARANDELA SAE 3000/6000

REFERENCIA	MET.	DM INT	SP/TH	L	UNID. CAJA	PRESIÓN MAX BAR
OP-STOPFUSAE085	M6	8,5	4	300	10	415
OP-STOPFUSAE105	M8	10,5	4	450	10	420
OP-STOPFUSAE125	M8	12,5	4	450	10	420
OP-STOPFUSAE145	M8	14,5	4	450	10	420
OP-STOPFUSAE165	M8	16,5	4	450	10	420
OP-STOPFUSAE205	M8	20,5	4	450	10	350
OP-STOPFUSAE25	M8	25	8	550	10	350
OP-STOPFUSAE32	M8	32	8	550	10	210





MÁQUINA DE PRENSAR MANUAL H47PM

- Medidas de prensado hasta 1" - 2 MALLAS
- Peso 32 Kg.



MÁQUINA DE PRENSAR ELÉCTRICA H83/EL

- Medidas de prensado hasta 1" ½ - 4 MALLAS.
- Apertura máxima de 64 mm.
- Motor 3 Kw (4HP).
- Peso 120 Kg.



MÁQUINA DE PRENSAR ELÉCTRICA H130/EL

- Medidas de prensado hasta 2" - 4 MALLAS.
- Apertura máxima de 124 mm.
- Motor 4 Kw (5.5 HP).
- Peso 295 Kg.



MÁQUINA DOBLADORA DE TUBOS ELÉCTRICA C42

- Tubos de 6 a 42 mm, espesor máximo 4 mm.
- Motor 1.1 Kw (1,5HP).
- Peso 102 Kg.



MÁQUINA DOBLADORA DE TUBOS MANUAL CMS42

- Tubos de 6 a 42 mm, espesor máximo 4 mm.
- Peso 48 Kg.



MÁQUINA DOBLADORA DE TUBOS MANUAL M18

- Tubos de 6 a 18 mm.
- Peso 10 Kg.



MÁQUINA PELADORA SPF2/E

- Manguera de hasta 2".
- Motor 0.75 Kw (1HP).
- Peso 40 Kg.



MÁQUINA DE PREMONTAJE USFL/01

- Premontaje 24º tubo de 6 a 42 mm.
- Aborcardado 37º tubo de 6 a 42 mm.
- Peso 38 Kg.



MÁQUINA CORTADORA TF1/E

- Manguera de hasta 1" 1/4 4 espirales , 1" 6 espirales.
- Motor 1.1 Kw (1.5HP)
- Peso 30 Kg.

MANGUERA Y RACORERÍA MINIMEX



MANGUERA MICROTUBO MINIMEX

TUBO: Poliuretano anti-abrasión

REFUERZO: Refuerzo 1 malla fibra aramida.

APLICACIÓN: Hidráulica alta presión.

TEMPERATURA DE TRABAJO: -40°C - +93°C

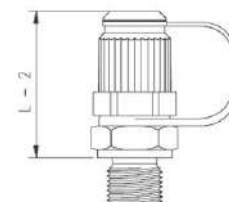


CODIGO	DM		Presión Trabajo Bar	Presión Rotura Bar	PESO kg/m
	INT	EXT			
MAC-FK1A0004	2	5	660	2000	19

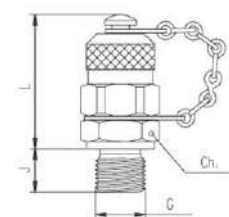
TOMA DE PRESIÓN ROSCA MACHO

<p>FORMA B Metal con Metal</p>	<p>FORMA E Con Junta encajada</p>
<p>FORMA C Estanqueidad por rosca</p>	<p>FORMA F Estanqueidad por O-RING</p>

REFERENCIA CON TAPÓN PLÁSTICO	REFERENCIA CON TAPÓN METÁLICO	ROSCA G	Tipo de Estanqueidad	PRESIÓN MAX	L	CH	J+ - 0.2
CJ-10-359-1500	CJ-10-359-1550	MET 12 x 1,5	FORMA B	400 BAR	38	17	12
CJ-10-359-1501	CJ-10-359-1551	MET 16 x 1,5	FORMA B	400 BAR	38	22	12
CJ-10-359-1200	CJ-10-359-1250	G 1/8"	FORMA B	400 BAR	38	17	8
CJ-10-359-1201	CJ-10-359-1251	G 1/4"	FORMA B	400 BAR	38	19	12
CJ-10-359-1502	CJ-10-359-1552	UNI 7707 MET 10 X 1	FORMA C	400 BAR	38	17	8
CJ-10-359-1100	CJ-10-359-1150	R 1/8"	FORMA C	400 BAR	36	17	8
CJ-10-359-1101	CJ-10-359-1151	R 1/4"	FORMA C	630 BAR	36	17	12
CJ-10-359-1102	CJ-10-359-1152	R 3/8"	FORMA C	630 BAR	36	22	12
CJ-10-359-1300	CJ-10-359-1350	1/8" - 27 NPTF	FORMA C	400 BAR	36	17	9,5
CJ-10-359-1301	CJ-10-359-1351	1/4" - 18 NPTF	FORMA C	630 BAR	36	17	14
CJ-10-359-1302	CJ-10-359-1352	3/8" - 18 NPTF	FORMA C	630 BAR	36	22	14,2
CJ-10-359-1503	CJ-10-359-1553	MET 10 x 1	FORMA E	400 BAR	38	17	8
CJ-10-359-1504	CJ-10-359-1554	MET 12 x 1,5	FORMA E	630 BAR	38	17	12
CJ-10-359-1505	CJ-10-359-1555	MET 14 x 1,5	FORMA E	630 BAR	38	19	12
CJ-10-359-1506	CJ-10-359-1556	MET 16 x 1,5	FORMA E	630 BAR	38	22	12
CJ-10-359-1202	CJ-10-359-1252	G 1/8"	FORMA E	400 BAR	38	17	8
CJ-10-359-1203	CJ-10-359-1253	G 1/4"	FORMA E	630 BAR	38	19	12
CJ-10-359-1204	CJ-10-359-1254	G 3/8"	FORMA E	630 BAR	38	22	12
CJ-10-359-1507	CJ-10-359-1557	MET 8 x 1	FORMA F	250 BAR	38	17	8,5
CJ-10-359-1508	CJ-10-359-1558	MET 10 x 1	FORMA F	630 BAR	38	17	9,5
CJ-10-359-1509	CJ-10-359-1559	MET 14 x 1,5	FORMA F	630 BAR	38	19	12
CJ-10-359-1700	CJ-10-359-1750	7/16" - 20 UNF	FORMA F	630 BAR	38	17	11
CJ-10-359-1701	CJ-10-359-1751	1/2" - 20 UNF	FORMA F	630 BAR	38	17	11
CJ-10-359-1702	CJ-10-359-1752	9/16" - 18 UNF	FORMA F	630 BAR	38	19	12
CJ-10-359-1703	CJ-10-359-1753	3/4" - 16 UNF	FORMA F	630 BAR	38	22	14
CJ-10-359-1205	CJ-10-359-1255	G 1/4"	FORMA F	630 BAR	38	19	12



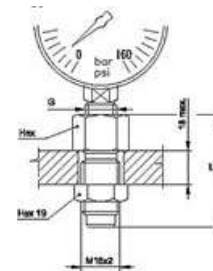
Toma de Presión con tapón de plástico



Toma de Presión con tapón metálico

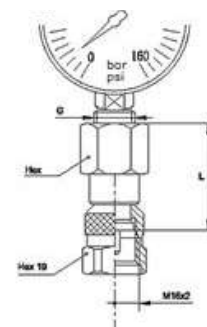
TOMA MINIMEX PASATABIQUES PARA MANÓMETRO

REFERENCIA	ROSCA	L	L1	HEX	PRESIÓN MAX
CJ-19-359-1600	1/4"	50	-	19	63 Mpa
CJ-19-359-1601	1/2"	58	-	27	63 MPa



TOMA MINIMEX CON ROSCA HEMBRA GIRATORIA 16X200 PARA MANÓMETRO

REFERENCIA	ROSCA	L	L1	HEX	PRESIÓN MAX
CJ-19-359-1603	1/4"	34	-	19	63MPa



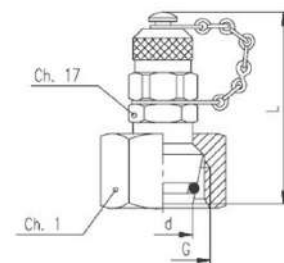
TOMA DE PRESIÓN CONO 24º DIN 3865

SERIE L

REFERENCIA CON TAPÓN PLÁSTICO	REFERENCIA CON TAPÓN METÁLICO	SERIE d	ROSCA	PRESIÓN MAX	L	CH1
CJ-10-359-1510	CJ-10-359-1560	6L	MET 12 x 1,5	315 BAR	65	14
CJ-10-359-1511	CJ-10-359-1561	8L	MET 14 x 1,5	315 BAR	66,5	17
CJ-10-359-1512	CJ-10-359-1562	10L	MET 16 x 1,5	315 BAR	67	19
CJ-10-359-1513	CJ-10-359-1563	12L	MET 18 x 1,5	315 BAR	58	22

SERIE S

REFERENCIA CON TAPÓN PLÁSTICO	REFERENCIA CON TAPÓN METÁLICO	SERIE d	ROSCA	PRESIÓN MAX	L	CH1
CJ-10-359-1514	CJ-10-359-1564	6S	MET 14 x 1,5	630 BAR	65	17
CJ-10-359-1515	CJ-10-359-1565	8S	MET 16 x 1,5	630 BAR	66,5	19
CJ-10-359-1516	CJ-10-359-1566	10S	MET 18 x 1,5	630 BAR	67	22
CJ-10-359-1517	CJ-10-359-1567	12S	MET 20 x 1,5	630 BAR	58	24



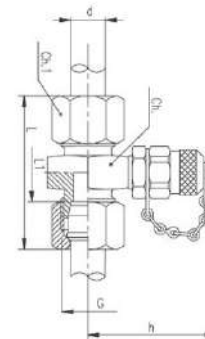
TOMA DE PRESIÓN EN TE DIN 2353

SERIE L

REFERENCIA CON TAPÓN PLÁSTICO	REFERENCIA CON TAPÓN METÁLICO	d	ROSCA	PRESIÓN MAX	L	L1	CH	CH1	H
CJ-10-359-1518	CJ-10-359-1568	6L	MET 12 x 1,5	315 BAR	54	20	19	14	45,5
CJ-10-359-1519	CJ-10-359-1569	8L	MET 14 x 1,5	315 BAR	54	20	24	17	49
CJ-10-359-1520	CJ-10-359-1570	10L	MET 16 x 1,5	315 BAR	59	22	22	19	48
CJ-10-359-1521	CJ-10-359-1571	12L	MET 18 x 1,5	315 BAR	59	22	24	22	49

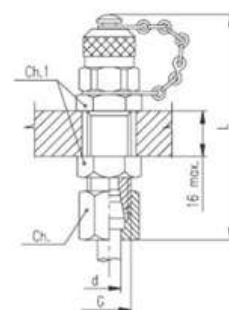
SERIE S

REFERENCIA CON TAPÓN PLÁSTICO	REFERENCIA CON TAPÓN METÁLICO	d	ROSCA	PRESIÓN MAX	L	L1	CH	CH1	H
CJ-10-359-1522	CJ-10-359-1572	6S	MET 14 x 1,5	630 BAR	58	24	19	17	46,5
CJ-10-359-1523	CJ-10-359-1573	8S	MET 16 x 1,5	630 BAR	59	24	22	19	48
CJ-10-359-1524	CJ-10-359-1574	10S	MET 18 x 1,5	630 BAR	63	24	22	22	48
CJ-10-359-1525	CJ-10-359-1575	12S	MET 20 x 1,5	630 BAR	63	24	22	24	48



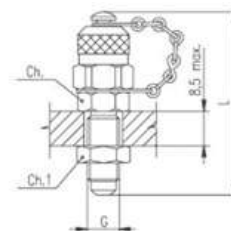
TOMA DE PRESIÓN PASATABIQUES DIN 386

REFERENCIA CON TAPÓN PLÁSTICO	REFERENCIA CON TAPÓN METÁLICO	d	ROSCA	PRESIÓN MAX	CH	CH1	L
CJ-10-359-1527	CJ-10-359-1577	8	MET 16 x 1,5	630 BAR	19	22	82
CJ-10-359-1528	CJ-10-359-1578	10	MET 18 x 1,5	630 BAR	22	24	84



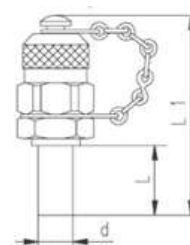
TOMA DE PRESIÓN PASATABIQUES SAE J514

REFERENCIA CON TAPÓN PLÁSTICO	REFERENCIA CON TAPÓN METÁLICO	ROSCA	PRESIÓN MAX	CH	CH1	L
CJ-10-359 1708	CJ-10-359-1758	7/16" - 20 JIC 37º	450 BAR	17	17	68



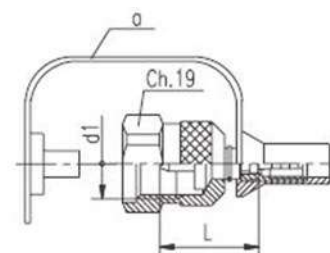
TOMA DE PRESIÓN CON ESIPIGA LISA

REFERENCIA CON TAPÓN PLÁSTICO	REFERENCIA CON TAPÓN METÁLICO	d	PRESIÓN MAX	L	L1
CJ-10-359-1800	CJ-10-359-1850	6	630 BAR	20	57
CJ-10-359-1801	CJ-10-359-1851	8	630 BAR	20	57



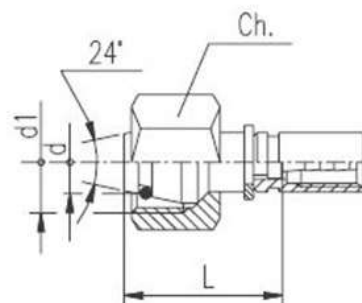
TERMINAL PARA TOMA DE PRESIÓN

REFERENCIA	MANGUERA	MET	PRESIÓN MAX	L
CJ-19-359-6458	6400	MET 16 x 1,5	630 BAR	22
CJ-19-359-6430	6400	MET 16 x 2	630 BAR	22
CJ-19-359-6730	6700	MET 16 x 2	500 BAR	24



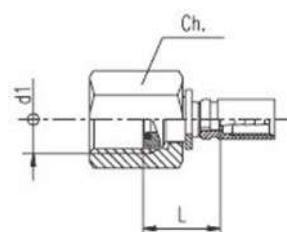
HEMBRA GIRATORIA DIN 3865 CONO 24º C/ TÓRICA

REFERENCIA	MANGUERA	MET	PRESIÓN MAX	L	D	CH
CJ-19-359-6432	6400	MET 14 x 1,5	630 BAR	21	6	17
CJ-19-359-6433	6400	MET 14 x 1,5	315 BAR	21	8	17
CJ-19-359-6434	6400	MET 16 x 1,5	630 BAR	21	8	19
CJ-19-359-6435	6400	MET 16 x 1,5	315 BAR	21	10	19
CJ-19-359-6436	6400	MET 18 x 1,5	630 BAR	21	10	22
CJ-19-359-6732	6700	MET 14 x 1,5	500 BAR	21	6	17
CJ-19-359-6733	6700	MET 14 x 1,5	315 BAR	21	8	17
CJ-19-359-6734	6700	MET 16 x 1,5	500 BAR	21	8	19
CJ-19-359-6735	6700	MET 16 x 1,5	315 BAR	21	10	19
CJ-19-359-6736	6700	MET 18 x 1,5	500 BAR	21	10	22



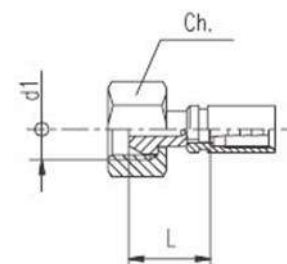
HEMBRA GIRATORIA 1/4" GAS PARA MANÓMETRO

REFERENCIA	MANGUERA	ROSCA	PRESIÓN MAX	L	CH
CJ-19-359-6443	6400	G 1/4"	630 BAR	15	17
CJ-19-359-6444	6400	G 1/2"	630 BAR	17	27
CJ-19-359-6445	6400	MET 20 x 1,5	630 BAR	17	24



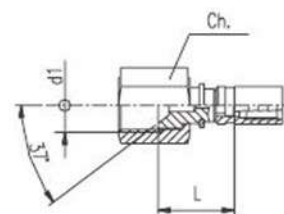
HEMBRA GIRATORIA CONO 60º

REFERENCIA	MANGUERA	ROSCA	PRESIÓN MAX	L	CH
CJ-19-359-6448	6400	G 1/8"	630 BAR	14	14
CJ-19-359-6449	6400	G 1/4"	630 BAR	18	17



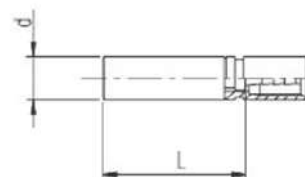
HEMBRA GIRATORIA JIC 37º

REFERENCIA	MANGUERA	ROSCA	PRESIÓN MAX	L	CH
CJ-19-359-6450	6400	7/16" - 20 UNF	450 BAR	15	14
CJ-19-359-6451	6400	1/2" - 20 UNF	420 BAR	17	16



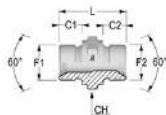
ESPIGA LISA

REFERENCIA	MANGUERA	L	d
CJ-19-359-6455	6400	26	4
CJ-19-359-6456	6400	26	6
CJ-19-359-6457	6400	26	8

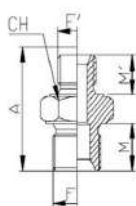


RACORERÍA HIDRÁULICA - RACOR GAS

MACHÓN GAS CONO 60°

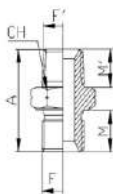


REFERENCIA	F1	L	CH
FB-GIG-02	1/8"	25	14
FB-GIG-04	1/4"	31	19
FB-GIG-06	3/8"	35	22
FB-GIG-08	1/2"	40	27
FB-GIG-10	5/8"	45	30
FB-GIG-12	3/4"	45,5	32
FB-GIG-16	1"	52	41
FB-GIG-20	1"1/4	58	50
FB-GIG-24	1"1/2	64	55
FB-GIG-32	2"	69	70
FB-GIG-40	2"1/2		
FB-GIG-48	3"		



MACHÓN REDUCIDO M-M GAS - MÉTRICO CONO 60°

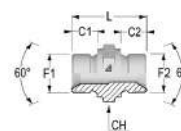
REFERENCIA	ROSCA	CH	A	M	M'
FB-RIGM-0410	1/4" M10x1	19	26,4	11,2	8
FB-RIGM-0412	1/4" M12x1,5	19	29,4	11,2	11
FB-RIGM-0414	1/4" M14x1,5	19	30,4	11,2	12
FB-RIGM-0416	1/4" M16x1,5	22	33,2	11,2	13
FB-RIGM-0418	1/4" M18x1,5	24	34,2	11,2	14
FB-RIGM-0422	1/4" M22x1,5	27	36,4	11,2	15
FB-RIGM-0614	3/8" M14x1,5	22	33,9	13,6	12
FB-RIGM-0616	3/8" M16x1,5	22	35	13,6	13
FB-RIGM-0618	3/8" M18x1,5	24	36,7	13,6	14
FB-RIGM-0622	3/8" M22x1,5	27	38,9	13,6	15
FB-RIGM-0814	1/2" M14x1,5				
FB-RIGM-0816	1/2" M16x1,5	27	37,3	14,8	13
FB-RIGM-0818	1/2" M18x1,5	27	38,3	14,8	14
FB-RIGM-0820	1/2" M20x1,5	27	38,3	14,8	14
FB-RIGM-0822	1/2" M22x1,5	27	40,2	14,8	15
FB-RIGM-0826	1/2" M26x1,5	32	42,4	14,8	16
FB-RIGM-1218	3/4" M18x1,5	32	41,6	17	14
FB-RIGM-1222	3/4" M22x1,5	32	42,7	17	15
FB-RIGM-1226	3/4" M26x1,5	32	43,8	17	16



MACHÓN GAS CONO 60° NPT

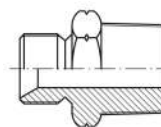
REFERENCIA	ROSCA	CH	A	M	M'
FB-GNPT-02	1/8"				
FB-GNPT-04	1/4"	19	32	11,2	14,2
FB-GNPT-06	3/8"	22	35,5	13,6	14,2
FB-GNPT-08	1/2"	27	42,6	14,8	19
FB-GNPT-10	5/8"				
FB-GNPT-12	3/4"	32	45,9	17	19
FB-GNPT-16	1"	41	56,3	20,3	23,9
FB-GNPT-20	1"1/4	50	61,1	22	24,6
FB-GNPT-24	1"1/2	55	62,2	22	25,4
FB-GNPT-32	2"	70	66,2	24	26,2

MACHÓN REDUCIDO GAS CONO 60°



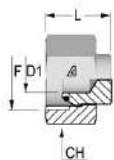
REFERENCIA	F1	F2	L	CH
FB-RIG-0402	1/8"	1/4"	27,5	19
FB-RIG-0602	1/8"	3/8"	30	22
FB-RIG-0604	1/4"	3/8"	33,5	22
FB-RIG-0804	1/4"	1/2"	36	27
FB-RIG-0806	3/8"	1/2"	37,5	27
FB-RIG-1008	5/8"	1/2"		
FB-RIG-1204	3/4"	1/4"		
FB-RIG-1206	3/8"	3/4"	41	32
FB-RIG-1208	1/2"	3/4"	43,5	32
FB-RIG-1210	3/4"	5/8"		
FB-RIG-1608	1/2"	1"	48	41
FB-RIG-1612	3/4"	1"	50	41
FB-RIG-2008	1"1/4	1/2"		
FB-RIG-2012	3/4"	1"1/4	54	50
FB-RIG-2016	1"	1"1/4	56	50
FB-RIG-2412	1"1/2	3/4"		
FB-RIG-2416	1"	1"1/2	60	55
FB-RIG-2420	1"1/4	1"1/2	62	55
FB-RIG-3216	2"	1"		
FB-RIG-3220	1"1/4	2"	64,5	70
FB-RIG-3224	1"1/2	2"	66,5	70
FB-RIG-4032	2"	1"		

MACHÓN REDUCIDO GAS CONO 60° -NPT



REFERENCIA	GAS	NPT
FB-RIGNPT-0204	1/8"	1/4"
FB-RIGNPT-0402	1/4"	1/8"
FB-RIGNPT-0406	1/4"	3/8"
FB-RIGNPT-0604	3/8"	1/4"
FB-RIGNPT-0608	3/8"	1/2"
FB-RIGNPT-0804	1/2"	1/4"
FB-RIGNPT-0806	1/2"	3/8"
FB-RIGNPT-0812	1/2"	3/4"
FB-RIGNPT-1208	3/4"	1/2"
FB-RIGNPT-1216	3/4"	1"
FB-RIGNPT-1612	1"	3/4"
FB-RIGNPT-1620	1"	1"1/4
FB-RIGNPT-2012	1"1/4	3/4"
FB-RIGNPT-2016	1"1/4	1"
FB-RIGNPT-2024	1"1/4	1"1/2
FB-RIGNPT-2420	1"1/2	1"1/4

TAPÓN TL GAS CONO 60°



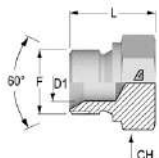
REFERENCIA	ROSCA	L	CH
FB-TFG-02	1/8"	17	14
FB-TFG-04	1/4"	19	19
FB-TFG-06	3/8"	21	22
FB-TFG-08	1/2"	24	27
FB-TFG-10	5/8"	26	27
FB-TFG-12	3/4"	30	32
FB-TFG-16	1"	32	38
FB-TFG-20	1"1/4	32	50
FB-TFG-24	1"1/2	38	55
FB-TFG-32	2"		

TAPÓN HEMBRA FIJA GAS



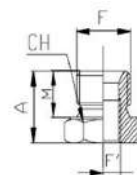
REFERENCIA	ROSCA	CH	A
FB-TFFG-02	1/8"	15	
FB-TFFG-04	1/4"	19	16,1
FB-TFFG-06	3/8"	22	17,3
FB-TFFG-08	1/2"	27	19,1
FB-TFFG-10	5/8"	28	15,9
FB-TFFG-12	3/4"	32	20,6
FB-TFFG-16	1"	38	20,8
FB-TFFG-20	1"1/4	50	23,4
FB-TFFG-24	1"1/2	55	23,4
FB-TFFG-32	2"	70	23,4

TAPÓN MACHO GAS CONO 60°



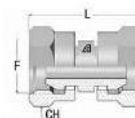
REFERENCIA	ROSCA	L	CH
FB-TMG-02	1/8"	14,5	14
FB-TMG-04	1/4"	19	19
FB-TMG-06	3/8"	20,5	22
FB-TMG-08	1/2"	24	27
FB-TMG-10	5/8"	24	27
FB-TMG-12	3/4"	26,5	32
FB-TMG-16	1"	30	41
FB-TMG-20	1"1/4	39	50
FB-TMG-24	1"1/2	41	55
FB-TMG-32	2"		

TAPÓN REDUCTOR M-H GAS CONO 60°



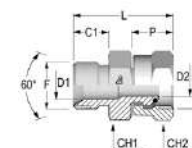
REFERENCIA	ROSCA	CH	A	M	
FB-RMN-0402	1/4"	1/8"	19	17,8	11,2
FB-RMN-0602	3/8"	1/8"	22	21	13,6
FB-RMN-0604	3/8"	1/4"	22	21,3	13,6
FB-RMN-0804	1/2"	1/4"	27	23,6	14,8
FB-RMN-0806	1/2"	3/8"	27	23,6	14,8
FB-RMN-1204	3/4"	1/4"	32	26,9	17
FB-RMN-1206	3/4"	3/8"	32	26,9	17
FB-RMN-1208	3/4"	1/2"	32	26,9	17
FB-RMN-1604	1"	1/4"	41	31,3	20,3
FB-RMN-1606	1"	3/8"	41	31,3	20,3
FB-RMN-1608	1"	1/2"	41	31,3	20,3
FB-RMN-1612	1"	3/4"	41	31,3	20,3
FB-RMN-2012	1"1/4	3/4"	50	36,5	22
FB-RMN-2016	1"1/4	1"	50	36,5	22
FB-RMN-2416	1"1/2	1"	55	36,8	22
FB-RMN-2420	1"1/2	1"1/4	55	36,8	22
FB-RMN-3216	2"	1"	70	40	24
FB-RMN-3220	2"	1"1/4	70	40	24
FB-RMN-3224	2"	1"1/2	70	40	24

ADAPTADOR TL-TL GAS CONO 60°



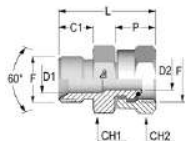
REFERENCIA	ROSCA	P	CH2
FB-GGFFG-02	1/8"		
FB-GGFFG-04	1/4"	30	19
FB-GGFFG-06	3/8"	39	22
FB-GGFFG-08	1/2"	44	27
FB-GGFFG-10	5/8"		
FB-GGFFG-12	3/4"	50	32
FB-GGFFG-16	1"	56	38
FB-GGFFG-20	1"1/4		
FB-GGFFG-24	1"1/2		
FB-GGFFG-32	2"		

ADAPTADOR MF-TL GAS CONO 60°



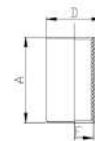
REFERENCIA	ROSCA	L	CH1
FB-GGMFG-02	1/8"	29,5	14
FB-GGMFG-04	1/4"	30	19
FB-GGMFG-06	3/8"	33,5	22
FB-GGMFG-08	1/2"	40	27
FB-GGMFG-10	5/8"		
FB-GGMFG-12	3/4"	42	32
FB-GGMFG-16	1"	48	41
FB-GGMFG-20	1"1/4	54	50
FB-GGMFG-24	1"1/2	58	55
FB-GGMFG-32	2"		

ADAPTADOR MF-TL REDUCIDO ROSCA GAS CONO 60º



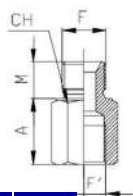
REFERENCIA	ROSCA 1	ROSCA 2
FB-GGMFGR-0204	1/8"	1/4"
FB-GGMFGR-0406	1/4"	3/8"
FB-GGMFGR-0608	3/8"	1/2"
FB-GGMFGR-0806	1/2"	3/8"
FB-GGMFGR-0812	1/2"	3/4"
FB-GGMFGR-1216	3/4"	1"
FB-GGMFGR-1220	3/4"	1"1/4"
FB-GGMFGR-1620	1"	1"1/4"
FB-GGMFGR-2024	1"1/4"	1"1/2"

MANGUITO SOLDAR GAS CONO 60º



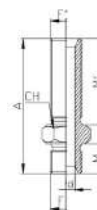
REFERENCIA	ROSCA	A	D
S-320002	1/8"	21	14
S-320004	1/4"	22	19
S-320006	3/8"	30	23
S-320008	1/2"	29	30
S-320012	3/4"	40	35
S-320016	1"	40	42
S-320020	1"1/4"	50	50
S-320024	1"1/2"	48	56
S-320032	2"	65	70

SUPLEMENTO M-H GAS CONO 60º



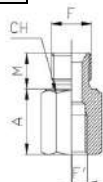
REFERENCIA	ROSCA	CH	A	B
FB-PCG-02	1/8"	14	15	9,6
FB-PCG-04	1/4"	19	24	11,2
FB-PCG-06	3/8"	22	25	13,6
FB-PCG-08	1/2"	27	26	14,8
FB-PCG-10	5/8"	30	25	16
FB-PCG-12	3/4"	32	40	17
FB-PCG-16	1"	41	46	20,3
FB-PCG-20	1"1/4"	50	32	22
FB-PCG-24	1"1/2"	55	35	22
FB-PCG-32	2"	70	36	24

PASATABIQUES GAS CONO 60º



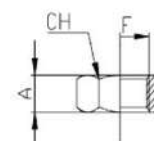
REFERENCIA	ROSCA	CH	A	B	M
FB-P-02	1/8"				
FB-P-04	1/4"	21	45,9	11,2	27,5
FB-P-06	3/8"	22	54	13,6	32
FB-P-08	1/2"	27	60	14,8	35,6
FB-P-10	5/8"				
FB-P-12	3/4"	32	64,8	17	37
FB-P-16	1"	41	82,3	20,3	50
FB-P-20	1"1/4"	50	85,1	22	51,9
FB-P-24	1"1/2"				
FB-P-32	2"				

SUPLEMENTO REDUCIDO M-H GAS CONO 60º



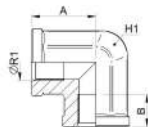
REFERENCIA	ROSCA	CH	A	B	
FB-PCRG-0204	1/8"	1/4"	19	22	9,6
FB-PCRG-0402	1/4"	1/8"	19	22	11,2
FB-PCRG-0406	1/4"	3/8"	22	25	11,2
FB-PCRG-0408	1/4"	1/2"	27	26	11,2
FB-PCRG-0604	3/8"	1/4"	22	25	13,6
FB-PCRG-0608	3/8"	1/2"	27	26	13,6
FB-PCRG-0612	3/8"	3/4"	32	40	13,6
FB-PCRG-0804	1/2"	1/4"	27	26	14,8
FB-PCRG-0806	1/2"	3/8"	27	26	14,8
FB-PCRG-0812	1/2"	3/4"	32	40	14,8
FB-PCRG-0816	1/2"	1"	41	46	14,8
FB-PCRG-1206	3/4"	3/8"	32	40	17
FB-PCRG-1208	3/4"	1/2"	32	40	17
FB-PCRG-1216	3/4"	1"	41	46	17
FB-PCRG-1608	1"	1/2"	41	46	20,3
FB-PCRG-1612	1"	3/4"	41	46	20,3
FB-PCRG-1620	1"	1"1/4"	50	34	20,3
FB-PCRG-1624	1"	1"1/2"	55	36	20,3
FB-PCRG-2012	1"1/4"	3/4"	50	32	22
FB-PCRG-2016	1"1/4"	1"	50	25	22
FB-PCRG-2024	1"1/4"	1"1/2"			
FB-PCRG-2432	1"1/2"	2"			
FB-PCRG-3224	2"	1"1/2"			

TUERCA PASATABIQUES GAS CONO 60º



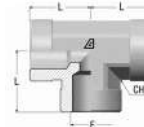
REFERENCIA	ROSCA	CH	A
FB-C-02	1/8"		
FB-C-04	1/4"	25	8
FB-C-06	3/8"	22	8,7
FB-C-08	1/2"	27	9
FB-C-10	5/8"		
FB-C-12	3/4"	32	9,4
FB-C-16	1"	41	10,8
FB-C-20	1"1/4"	50	12
FB-C-24	1"1/2"		
FB-C-32	2"		

**CODO ESTAMPADO
90º HEMBRA FIJA GAS
CONO 60º**



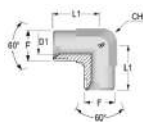
REFERENCIA	ROSCA	A	B	H1
FB-C90EFG-04	1/4"	22	11	19
FB-C90EFG-06	3/8"	26	13	22
FB-C90EFG-08	1/2"	31	15	27
FB-C90EFG-12	3/4"	36	20	33
FB-C90EFG-16	1"	46	20	41
FB-C90EFG-20	1 1/4"	50	23	48

**TE ESTAMPADA
FIJA H-H-H GAS
CONO 60º**



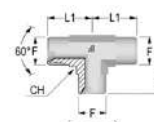
REFERENCIA	ROSCA	P	CH2
FB-TEHHH-02	1/8"		
FB-TEHHH-04	1/4"	22	19
FB-TEHHH-06	3/8"	26	22
FB-TEHHH-08	1/2"	31	27
FB-TEHHH-12	3/4"	35	33
FB-TEHHH-16	1"		
FB-TEHHH-20	1 1/4"		
FB-TEHHH-24	1 1/2"		
FB-TEHHH-32	2"		

**CODO ESTAMPADO 90º
MF/MF GAS CONO 60º**



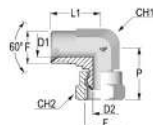
REFERENCIA	ROSCA	L1	CH
FB-C90MMG-04	1/4"	26	14
FB-C90MMG-06	3/8"	30	17
FB-C90MMG-08	1/2"	35	22
FB-C90MMG-12	3/4"	42	27
FB-C90MMG-16	1"	47	33
FB-C90MMG-20	1 1/4"	52	41

**TE ESTAMPADA
MACHO GAS CONO 60º**



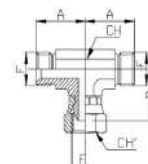
REFERENCIA	ROSCA	L1	CH
FB-TMMM-04	1/4"	26	14
FB-TMMM-06	3/8"	30	17
FB-TMMM-08	1/2"	35	22
FB-TMMM-12	3/4"	42	27
FB-TMMM-16	1"	47	33
FB-TMMM-20	1 1/4"	52	41

**CODO ESTAMPADO 90
MF-TL GAS CONO 60º**



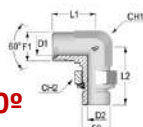
REFERENCIA	ROSCA	P	CH2
FB-C90MFGC-04	1/4"	30,5	19
FB-C90MFGC-06	3/8"	36,2	22
FB-C90MFGC-08	1/2"	41,5	27
FB-C90MFGC-12	3/4"	51	32
FB-C90MFGC-16	1"	54,5	38
FB-C90MFGC-20	1 1/4"	59,1	50
FB-C90MFGC-24	1 1/2"	73,2	55
FB-C90MFGC-32	2"		

**TE ESTAMPADA
MF-TL-MF GAS
CONO 60º**



REFERENCIA	ROSCA	CH	CH'	A	B
FB-TMFM-04	1/4"	14	19	25	23
FB-TMFM-06	3/8"	19	22	30	24
FB-TMFM-08	1/2"	22	27	36	31
FB-TMFM-12	3/4"	27	32	25	37
FB-TMFM-16	1"	33	38	48	40
FB-TMFM-20	1 1/4"	41	50	52	49

**CODO 90º ORIENT.
MACHO GAS CONO 60º**



REFERENCIA	ROSCA	L1	CH2
FB-COG-04	1/4"	27	19
FB-COG-06	3/8"	29	22
FB-COG-08	1/2"	34	27
FB-COG-12	3/4"	41	32
FB-COG-16	1"	46	41
FB-COG-20	1 1/4"	51	50
FB-COG-24	1 1/2"	59	55

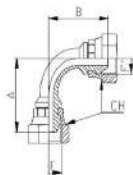
**TE ESTAMPADA
MF-MF-TL GAS
CONO 60º**



REFERENCIA	ROSCA	P	CH2
FB-TMMF-04	1/4"	30,5	19
FB-TMMF-06	3/8"	36,2	22
FB-TMMF-08	1/2"	41,5	27
FB-TMMF-12	3/4"	51	32
FB-TMMF-16	1"	54,5	38
FB-TMMF-20	1 1/4"	59,1	50
FB-TMMF-24	1 1/2"	73,2	55

RACORERÍA HIDRÁULICA - RACOR GAS

CODO ACCESORIAL 90° TL-TL GAS CONO 60°



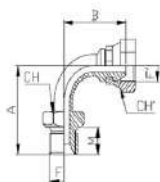
REFERENCIA	ROSCA	CH	A	B
FB-C90FFG-02	1/8"			
FB-C90FFG-04	1/4"	19	34	35
FB-C90FFG-06	3/8"	22	41	41
FB-C90FFG-08	1/2"	27	46	46
FB-C90FFG-10	5/8"	28	56	56
FB-C90FFG-12	3/4"	32	58	58
FB-C90FFG-16	1"	38	69	69
FB-C90FFG-20	1"1/4	50	73	73
FB-C90FFG-24	1"1/2	55	87	87
FB-C90FFG-32	2"	70	110	110

CODO ACCESORIAL 45° TL-TL GAS CONO 60°



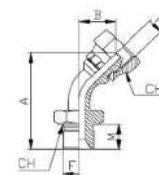
REFERENCIA	ROSCA	CH	A	B
FB-C45FFG-02	1/8"			
FB-C45FFG-04	1/4"	19	50	19
FB-C45FFG-06	3/8"	22	60	22
FB-C45FFG-08	1/2"	27	61	24
FB-C45FFG-10	5/8"	28	75	25
FB-C45FFG-12	3/4"	32	78	32
FB-C45FFG-16	1"	38	90	36
FB-C45FFG-20	1"1/4	50	93	38
FB-C45FFG-24	1"1/2	55		
FB-C45FFG-32	2"	70	112	41

CODO ACCESORIAL 90° MF-TL GAS CONO 60°



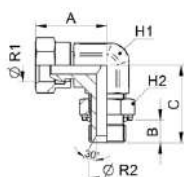
REFERENCIA	ROSCA	CH	CH'	A	B	M
FB-C90MFG-02	1/8" GAS	14	15	33	26	9,6
FB-C90MFG-04	1/4" GAS	19	19	33	32	11,2
FB-C90MFG-06	3/8" GAS	22	22	48	37	13,6
FB-C90MFG-08	1/2" GAS	27	27	48	45	14,8
FB-C90MFG-10	5/8" GAS	30	28	57	53	16
FB-C90MFG-12	3/4" GAS	32	32	60	57	17
FB-C90MFG-16	1" GAS	41	38	68	66	20,3
FB-C90MFG-20	1"1/4 GAS	50	50	77	67	22
FB-C90MFG-24	1"1/2 GAS	55	55	93	99	22
FB-C90MFG-32	2" GAS	70	70	120	108	24

CODO ACCESORIAL 45° MF-TL GAS CONO 60°



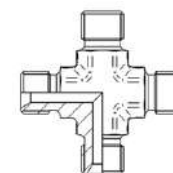
REFERENCIA	ROSCA	CH	CH'	A	B	M
FB-C45MFG-04	1/4"	19	19	48	21	11,2
FB-C45MFG-06	3/8"	22	22	58	23	13,6
FB-C45MFG-08	1/2"	27	27	61	24	14,8
FB-C45MFG-10	5/8"	30	28	71	26	16
FB-C45MFG-12	3/4"	32	32	76	30	17
FB-C45MFG-16	1"	41	38	84	37	20,3
FB-C45MFG-20	1"1/4	50	50	90	37	22
FB-C45MFG-24	1"1/2	55	55	110	41	22
FB-C45MFG-32	2"	70	70	120	52	24

CODO ORIENTABLE MF-TL



REFERENCIA	ROSCA1	ROSCA2	A	B	C	H1	H2
F-34.10.04.04	1/4"	1/4"	29	9,5	32	18	14
F-34.10.06.06	3/8"	3/8"	31,2	9,5	37	22	19
F-34.10.08.08	1/2"	1/2"	40,5	13	44	27	22
F-34.10.12.12	3/4"	3/4"	46	13	49,5	32	27
F-34.10.16.16	1"	1"	48,5	16	54	38	33

CRUZ CUADRADA MACHO ROSCA GAS CONO 60°



REFERENCIA	ROSCA
S-327004040404	1/4"
S-327006060606	3/8"
S-327008080808	1/2"
S-327012121212	3/4"
S-327016161616	1"

**CODO CUADRADO
M-M ROSCA GAS
CONO 60°**


REFERENCIA	ROSCA
S-32300202	1/8"
S-32300404	1/4"
S-32300606	3/8"
S-32300808	1/2"
S-32301212	3/4"
S-32301616	1"

**CODO CUADRADO
M-M REDUCIDO
ROSCA GAS CONO 60°**


REFERENCIA	ROSCA1	ROSCA2
S-32350204	1/8"	1/4"
S-32350406	1/4"	3/8"
S-32350608	3/8"	1/2"
S-32350812	1/2"	3/4"
S-32351216	3/4"	1"
S-32352016	1"1/4	1"

**CODO CUADRADO
TL-MF ROSCA GAS
CONO 60°**


REFERENCIA	ROSCA
S-32400202	1/8"
S-32400404	1/4"
S-32400606	3/8"
S-32400808	1/2"
S-32401212	3/4"
S-32401616	1"
S-32402020	1"1/4
S-32402424	1"1/2
S-32403232	2"

**TE CUADRADA
M-M-M ROSCA
GAS CONO 60°**

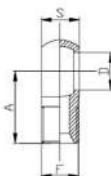

REFERENCIA	ROSCA
S-3260020202	1/8"
S-3260040404	1/4"
S-3260060606	3/8"
S-3260080808	1/2"
S-3260121212	3/4"
S-3260161616	1"
S-3260202020	1"1/4
S-3260242424	1"1/2

**TE CUADRADA
M-M-TL ROSCA
GAS CONO 60°**

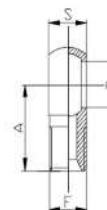

REFERENCIA	ROSCA
S-3262020202	1/8"
S-3262040404	1/4"
S-3262060606	3/8"
S-3262080808	1/2"
S-3262101010	5/8"
S-3262121212	3/4"
S-3262161616	1"
S-3262202020	1"1/4
S-3262242424	1"1/2

**TE CUADRADA
M-TL-M ROSCA
GAS CONO 60°**


REFERENCIA	ROSCA
S-3263020202	1/8"
S-3263040404	1/4"
S-3263060606	3/8"
S-3263080808	1/2"
S-3263121212	3/4"
S-3263161616	1"
S-3263242424	1"1/4

**ESFÉRICO GAS
CONO 60°**


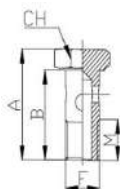
REFERENCIA	ROSCA	CH	A	B
FB-OFG-02	1/8"	1/8"	24	10
FB-OFG-04	1/4"	1/4"	31	13,8
FB-OFG-06	3/8"	3/8"	40	17
FB-OFG-08	1/2"	1/2"	55	22
FB-OFG-10	5/8"	5/8"		
FB-OFG-12	3/4"	3/4"	45	30
FB-OFG-16	1"	1"		
FB-OFG-20	1"1/4	1"1/4		
FB-OFG-24	1"1/2	1"1/2		
FB-OFG-32	2"	2"		

**ESFÉRICO MÉTRICO
CONO 60°**


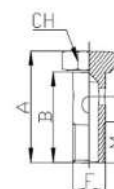
REFERENCIA	ROSCA	D	A	S
FB-OFM-10	M10x1	M10	24	10
FB-OFM-12	M12x1,5	M12	24	12
FB-OFM-14	M14x1,5	M14	25	14
FB-OFM-16	M16x1,5	M16	28	17
FB-OFM-18	M18x1,5	M18	30	20
FB-OFM-20	M20x1,5			
FB-OFM-22	M22x1,5	M22	32	22
FB-OFM-24	M24x1,5			
FB-OFM-26	M26x1,5			
FB-OFM-30	M30x1,5			

RACORERÍA HIDRÁULICA - RACOR GAS

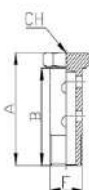
ALFAGOMMA

TORNILLO SIMPLE
GAS CONO 60°

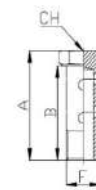
REFERENCIA	ROSCA	CH	A	B	M
FB-BFG-02	1/8"	14	24	19	9
FB-BFG-04	1/4"	19	33,6	21	13
FB-BFG-06	3/8"	22	38,1	31	15
FB-BFG-08	1/2"	27	46,8	38	16
FB-BFG-10	5/8"	30	49,8	40	16
FB-BFG-12	3/4"	32	58	48	18
FB-BFG-16	1"	41	69	58	25
FB-BFG-20	1"1/4				
FB-BFG-24	1"1/2				
FB-BFG-32	2"				

TORNILLO SIMPLE
MÉTRICO

REFERENCIA	ROSCA	CH	A	B	M
FB-BFM-08	M8x1	12	21	16	9
FB-BFM-10	M10x1	14	24,9	25	11
FB-BFM-12	M12x1,5	17	30,5	24	12,4
FB-BFM-14	M14x1,5	19	33,6	27	14,9
FB-BFM-16	M16x1,5	22	38,7	31	17
FB-BFM-18	M18x1,5	24	43,7	36	18,2
FB-BFM-20	M20x1,5	27	44,8	36	17,3
FB-BFM-22	M22x1,5	27	47,8	39	19,4
FB-BFM-24	M24x1,5	32	51,9	42	18,7
FB-BFM-26	M26x1,5	32	57,9	48	22,6
FB-BFM-30	M30x1,5	36	59	48	25,3

TORNILLO DOBLE
GAS CONO 60°

REFERENCIA	ROSCA	CH	A	B	M
FB-BFDG-02	1/8"	14	39	33,4	9
FB-BFDG-04	1/4"	19	49,1	43,1	13
FB-BFDG-06	3/8"	22	56,2	21	15
FB-BFDG-08	1/2"	27	70,3	62,3	16
FB-BFDG-10	5/8"				
FB-BFDG-12	3/4"	32	87,6	77,8	22,4
FB-BFDG-16	1"	41	106	93,8	26,5
FB-BFDG-20	1"1/4				
FB-BFDG-24	1"1/2				
FB-BFDG-32	2"				

TORNILLO DOBLE
MÉTRICO

REFERENCIA	ROSCA	CH	A	B	M
FB-BFDM-10	M10x1	14	35	30,6	10
FB-BFDM-12	M12x1,5	17	47,1	40,8	13,6
FB-BFDM-14	M14x1,5	19	46,3	25	15,6
FB-BFDM-16	M16x1,5	22	57,9	50,8	17
FB-BFDM-18	M18x1,5	24	65,6	57,7	17,5
FB-BFDM-20	M20x1,5	27	65,6	57,1	17,8
FB-BFDM-22	M22x1,5	27	72,6	63,6	19,1
FB-BFDM-24	M24x1,5				
FB-BFDM-26	M26x1,5				
FB-BFDM-30	M30x1,5				

JUNTA METALBUNA
GAS

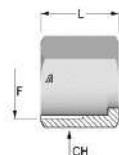
REFERENCIA	ROSCA
FB-RBG-02	1/8"
FB-RBG-04	1/4"
FB-RBG-06	3/8"
FB-RBG-08	1/2"
FB-RBG-10	5/8"
FB-RBG-12	3/4"
FB-RBG-16	1"
FB-RBG-20	1"1/4
FB-RBG-24	1"1/2
FB-RBG-32	2"
FB-RBG-40	2" 1/2

JUNTA METALBUNA
MÉTRICO

REFERENCIA	ROSCA
FB-RBM-06	M6
FB-RBM-08	M8
FB-RBM-10	M10
FB-RBM-12	M12
FB-RBM-14	M14
FB-RBM-16	M16
FB-RBM-18	M18
FB-RBM-20	M20
FB-RBM-22	M22
FB-RBM-24	M24
FB-RBM-26	M26
FB-RBM-28	M28
FB-RBM-30	M30
FB-RBM-31	M30
FB-RBM-36	M36

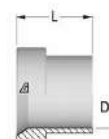


TUERCA SAE



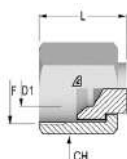
REFERENCIA	SAE	L	CH
F-50.13.00.04	7/16"	17	14
F-50.13.00.05	1/2"	19,5	17
F-50.13.00.06	9/16"	20,5	19
F-50.13.00.08	3/4"	24	22
F-50.13.00.10	7/8"	27	27
F-50.13.00.12	1"1/16	31,5	32
F-50.13.00.16	1"5/16	35,5	50
F-50.13.00.20	1"5/8	43	60
F-50.13.00.24	1"7/8	36	57

FERULA SAE-MÉTRICO



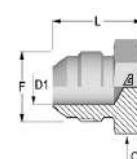
REFERENCIA	ROSCA	MET
F-50.83.00.06	7/16"	M6
F-50.83.00.08	1/2"	M8
F-50.83.00.10	9/16"	M10
F-50.83.00.12	3/4"	M12
F-50.83.00.14	7/8"	M14
F-50.83.00.15	7/8"	M15
F-50.83.00.16	7/8"	M16
F-50.83.00.18	1"1/16	M18
F-50.83.00.20	1"1/16	M20
F-50.83.00.25	1"5/16	M25
F-50.83.00.30	1"5/8	M30
F-50.83.00.32	1"5/8	M32
F-50.83.00.38	1"7/8	M38

TUERCA CIEGA SAE



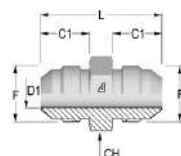
REFERENCIA	ROSCA	DM INT	L	CH
F-50.43.00.04	7/16"-20	6	17	14
F-50.43.00.05	1/2"-20	8	19,5	17
F-50.43.00.06	9/16"-18	10	20,5	19
F-50.43.00.08	3/4"-16	12	24	22
F-50.43.00.10	7/8"-14	14-16	27	27
F-50.43.00.12	1" 1/16-12	18/20	31,5	32
F-50.43.00.16	1" 5/16-12	25	32,5	41
F-50.43.00.20	1" 5/8-12	30-32	35,5	50
F-50.43.00.24	1" 7/8-12	38	43	60

TAPÓN MACHO SAE



REFERENCIA	ROSCA	DM INT	L	CH
F-50.45.00.04	7/16"-20	6	20,5	12
F-50.45.00.05	1/2"-20	8	20,5	14
F-50.45.00.06	9/16"-18	10	21,5	14
F-50.45.00.08	3/4"-16	12	24	22
F-50.45.00.10	7/8"-14	14-16	28	24
F-50.45.00.12	1" 1/16-12	18-20	32,5	30
F-50.45.00.16	1" 5/16-12	25	34	36
F-50.45.00.20	1" 5/8-12	30-32	37	46
F-50.45.00.24	1" 7/8-12	38	42	50

EMPALME TUBO-TUBO SAE



REFERENCIA	ROSCA	DM INT	L	CH
F-50.17.00.04	7/16"-20	6	35	12
F-50.17.00.05	1/2"-20	8	35	14
F-50.17.00.06	9/16"-18	10	36	17
F-50.17.00.08	3/4"-16	12	41	22
F-50.17.00.10	7/8"-14	14-16	48	24
F-50.17.00.12	1" 1/16-12	18-20	55	30
F-50.17.00.16	1" 5/16-12	25	57	36
F-50.17.00.20	1" 5/8-12	30-32	61,5	46
F-50.17.00.24	1" 7/8-12	38	70	50

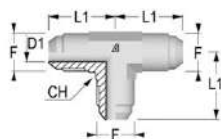
CODO 90º MF/MF SAE



REFERENCIA	ROSCA	DM INT	L	CH
F-54.01.00.04	7/16"-20	6	22,5	12
F-54.01.00.05	1/2"-20	8	24	14
F-54.01.00.06	9/16"-18	10	27	14
F-54.01.00.08	3/4"-16	12	32	19
F-54.01.00.10	7/8"-14	14-16	37	22
F-54.01.00.12	1" 1/16-12	18-20	42	27
F-54.01.00.16	1" 5/16-12	25	46	33
F-54.01.00.20	1" 5/8-12	30-32	52,5	41
F-54.01.00.24	1" 7/8-12	38	59	48

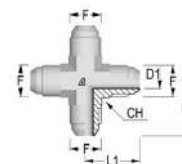
RACORERÍA HIDRÁULICA - RACOR SAE

TE TUBO-TUBO SAE



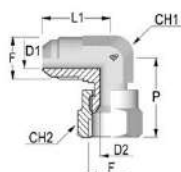
REFERENCIA	ROSCA	DM INT	L	CH
F-54.51.00.04	7/16"-20	6	22,5	12
F-54.51.00.05	1/2"-20	8	24	14
F-54.51.00.06	9/16"-18	10	27	14
F-54.51.00.08	3/4"-16	12	32	19
F-54.51.00.10	7/8"-14	14-16	37	22
F-54.51.00.12	1" 1/16-12	18-20	42	27
F-54.51.00.16	1" 5/16-12	25	46	33
F-54.51.00.20	1" 5/8-12	30-32	52,5	41
F-54.51.00.24	1" 7/8-12	38	59	48

CRUZ MACHO SAE



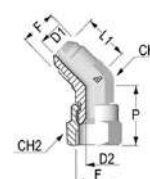
REFERENCIA	ROSCA	DM INT	L	CH
F-54.90.00.04	7/16"-20	6	22,5	12
F-54.90.00.05	1/2"-20	8	24	14
F-54.90.00.06	9/16"-18	10	27	14
F-54.90.00.08	3/4"-16	12	32	19
F-54.90.00.10	7/8"-14	14-16	37	22
F-54.90.00.12	1" 1/16-12	18-20	42	27
F-54.90.00.16	1" 5/16-12	25	46	33
F-54.90.00.20	1" 5/8-12	30-32	52,5	41
F-54.90.00.24	1" 7/8-12	38	59	48

CODO 90° MF/TL SAE



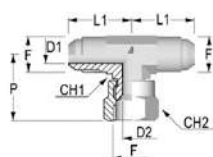
REFERENCIA	ROSCA	DM INT	L	P	CH2
F-54.09.00.04	7/16"-20	6	22,5	25,2	16
F-54.09.00.05	1/2"-20	8	24	27	17
F-54.09.00.06	9/16"-18	10	27	32	19
F-54.09.00.08	3/4"-16	12	32	35,2	25
F-54.09.00.10	7/8"-14	14-16	36,5	41,5	27
F-54.09.00.12	1" 1/16-12	18-20	42	44,3	32
F-54.09.00.16	1" 5/16-12	25	46	50,5	38
F-54.09.00.20	1" 5/8-12	30-32	52,5	58,9	50
F-54.09.00.24	1" 7/8-12	38	59	65,6	55

CODO 45° MF/TL SAE



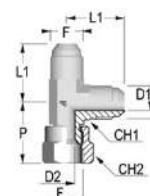
REFERENCIA	ROSCA	DM INT	L	P	CH2
F-54.49.00.04	7/16"-20	6	18,5	23,7	16
F-54.49.00.05	1/2"-20	8	19,5	25,5	17
F-54.49.00.06	9/16"-18	10	21,5	28,5	19
F-54.49.00.08	3/4"-16	12	24,5	32,7	25
F-54.49.00.10	7/8"-14	14-16	28	36,7	27
F-54.49.00.12	1" 1/16-12	18-20	32,5	38,3	32
F-54.49.00.16	1" 5/16-12	25	36,5	44,6	38
F-54.49.00.20	1" 5/8-12	30-32	40,5	51,4	50
F-54.49.00.24	1" 7/8-12	38	45	57,1	55

TE TL CENTRAL SAE



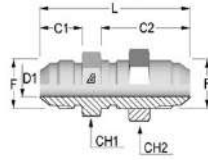
REFERENCIA	ROSCA	DM INT	L	P	CH2
F-54.55.00.04	7/16"-20	6	22,5	25,2	16
F-54.55.00.05	1/2"-20	8	24	27	17
F-54.55.00.06	9/16"-18	10	27	32	19
F-54.55.00.08	3/4"-16	12	32	35,2	25
F-54.55.00.10	7/8"-14	14-16	36,5	41,5	27
F-54.55.00.12	1" 1/16-12	18-20	42	44,3	32
F-54.55.00.16	1" 5/16-12	25	46	50,5	38
F-54.55.00.20	1" 5/8-12	30-32	52,5	58,9	50
F-54.55.00.24	1" 7/8-12	38	59	65,6	55

TE TL LATERAL SAE



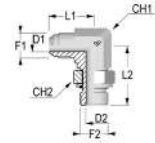
REFERENCIA	ROSCA	DM INT	L	P	CH2
F-54.59.00.04	7/16"-20	6	22,5	25,5	16
F-54.59.00.05	1/2"-20	8	24	27	17
F-54.59.00.06	9/16"-18	10	27	32	19
F-54.59.00.08	3/4"-16	12	32	35,2	25
F-54.59.00.10	7/8"-14	14-16	36,5	41,5	27
F-54.59.00.12	1" 1/16-12	18-20	42	44,3	32
F-54.59.00.16	1" 5/16-12	25	46	50,5	38
F-54.59.00.20	1" 5/8-12	30-32	52,5	58,9	50
F-54.59.00.24	1" 7/8-12	38	59	65,6	55

PASATABIQUES SAE



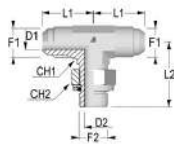
REFERENCIA	ROSCA	DM INT	C1	C2	CH1
F-50.53.00.04	7/16"-20	6	14	30,5	17
F-50.53.00.05	1/2"-20	8	14	30,5	19
F-50.53.00.06	9/16"-18	10	14	32,5	22
F-50.53.00.08	3/4"-16	12	16,5	36,6	24
F-50.53.00.10	7/8"-14	14-16	19,5	40,1	30
F-50.53.00.12	1" 1/16-12	18-20	22	44,4	36
F-50.53.00.16	1" 5/16-12	25	23	44,4	41
F-50.53.00.20	1" 5/8-12	30-32	24,5	45,7	50
F-50.53.00.24	1" 7/8-12	38	27,5	46	55

CODO 90° ORIENTABLE SAE-GAS



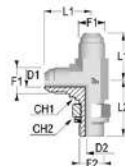
REFERENCIA	SAE	GAS	L2	CH2
F-54.05.04.02	7/16"	1/8"	26	14
F-54.05.04.04	1/4"	1/4"	31,5	19
F-54.05.05.04	1/2"	1/4"	31,5	19
F-54.05.06.04	9/16"	1/4"	31,5	19
F-54.05.06.06	9/16"	3/8"	36,5	22
F-54.05.06.08	9/16"	1/2"	43	27
F-54.05.08.04	3/4"	1/4"	33,5	19
F-54.05.08.06	3/4"	3/8"	36,5	22
F-54.05.08.08	3/4"	1/2"	43	27
F-54.05.08.12	3/4"	3/4"	49	36
F-54.05.10.06	7/8"	3/8"	39,5	22
F-54.05.10.08	7/8"	1/2"	43	27
F-54.05.10.12	7/8"	3/4"	49	36
F-54.05.12.08	1" 1/16	1/2"	45,5	27
F-54.05.12.12	1" 1/16	3/4"	49	36
F-54.05.12.16	1" 1/16	1"	52	41
F-54.05.16.12	1" 5/16	3/4"		
F-54.05.16.16	1" 5/16	1"	52	41
F-54.05.16.20	1" 5/16	1" 1/4	57	50
F-54.05.20.16	1" 5/8	1"	57	41
F-54.05.20.20	1" 5/8	1" 1/4	57	50
F-54.05.24.24	1" 7/8	1" 1/2	61	55

TE ORIEN. CENTRAL SAE-GAS



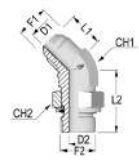
REFERENCIA	SAE	GAS	L2	CH2
F-54.61.04.02	7/16"	1/8"	26	14
F-54.61.05.02	1/2"	1/8"	27,5	14
F-54.61.06.04	9/16"	1/4"	31,5	19
F-54.61.06.06	9/16"	3/8"	36,5	22
F-54.61.08.06	3/4"	3/8"	36,5	22
F-54.61.08.08	3/4"	1/2"	43	27
F-54.61.10.08	7/8"	1/2"	43	27
F-54.61.12.08	1" 1/16	1/2"	45,5	27
F-54.61.12.12	1" 1/16	3/4"	49	36
F-54.61.16.16	1" 5/16	1"	57	41

TE ORIEN. LATERAL SAE-GAS



REFERENCIA	SAE	GAS	L2	CH1
F-54.63.04.02	7/16"	1/8"	26	12
F-54.63.05.02	1/2"	1/8"	27,5	14
F-54.63.06.04	9/16"	1/4"	31,5	14
F-54.63.06.06	9/16"	3/8"	36,5	17
F-54.63.08.06	3/4"	3/8"	36,5	19
F-54.63.10.08	7/8"	1/2"	43	22
F-54.63.12.12	1" 1/16	3/4"	49	27
F-54.63.16.16	1" 5/16	1"	52	33
F-54.63.20.20	1" 5/8	1" 1/4	57	41

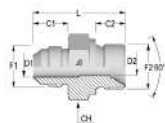
CODO 45° ORIENTABLE SAE-GAS



REFERENCIA	SAE	GAS	L2	CH2
F-54.45.04.02	7/16"	1/8"	26,5	14
F-54.45.04.04	7/16"	1/4"	29	19
F-54.45.05.04	1/2"	1/4"	26,5	19
F-54.45.06.04	9/16"	1/4"	29	19
F-54.45.06.06	9/16"	3/8"	33	22
F-54.45.08.06	3/4"	3/8"	33	22
F-54.45.08.08	3/4"	1/2"	38,5	27
F-54.45.10.08	7/8"	1/2"	38,5	27
F-54.45.12.08	1" 1/16	1/2"		
F-54.45.12.12	1" 1/16	3/4"	44	36
F-54.45.16.16	1" 5/16	1"	47	41
F-54.45.20.20	1" 5/8	1" 1/4	48,5	50

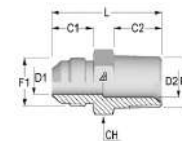
RACORERÍA HIDRÁULICA - RACOR SAE

EMPALME CIL SAE-GAS



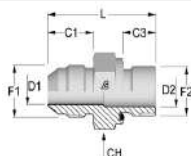
REFERENCIA	SAE	GAS	L	CH
F-50.19.04.02	7/16"	1/8"	29	14
F-50.19.04.04	7/16"	1/4"	34	19
F-50.19.04.06	7/16"	3/8"	35,5	22
F-50.19.04.08	7/16"	1/2"	40	27
F-50.19.05.04	1/2"	1/4"	32	19
F-50.19.05.06	1/2"	3/8"	35,5	22
F-50.19.06.04	9/16"	1/4"	34	19
F-50.19.06.06	9/16"	3/8"	35,5	22
F-50.19.06.08	9/16"	1/2"	41	27
F-50.19.08.04	3/4"	1/4"	36	19
F-50.19.08.06	3/4"	3/8"	38	22
F-50.19.08.08	3/4"	1/2"	41	27
F-50.19.08.12	3/4"	3/4"	45,5	32
F-50.19.10.06	7/8"	3/8"	41,5	24
F-50.19.10.08	7/8"	1/2"	45,5	27
F-50.19.10.12	7/8"	3/4"	48,5	32
F-50.19.12.06	1"1/16	3/8"		
F-50.19.12.08	1"1/16	1/2"	50	32
F-50.19.12.12	1"1/16	3/4"	50	32
F-50.19.12.16	1"1/16	1"	53	41
F-50.19.16.12	1"5/16	3/4"	55	36
F-50.19.16.16	1"5/16	1"	54	41
F-50.19.16.20	1"5/16	1"1/4	56	50
F-50.19.16.24	1"5/16	1"1/2		
F-50.19.20.16	1"5/8	1"	58,5	46
F-50.19.20.20	1"5/8	1"1/4	59,5	50
F-50.19.24.16	1"7/8	1"		
F-50.19.24.20	1"7/8	1"1/4	62,5	50
F-50.19.24.24	1"7/8	1"1/2	67,5	50
F-50.19.32.32	2"1/2	2"		

EMPALME CON. SAE-BSPT



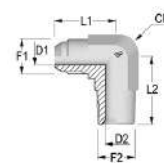
REFERENCIA	SAE	BSPT	L	CH
F-50.26.04.02	7/16"	1/8"	30,5	14
F-50.26.04.04	7/16"	1/4"	35,5	14
F-50.26.05.02	1/2"	1/8"	30,5	14
F-50.26.05.04	1/2"	1/4"	35,5	14
F-50.26.06.04	9/16"	1/4"	35,5	17
F-50.26.06.06	9/16"	3/8"	35,5	19
F-50.26.06.08	9/16"	1/2"	41	22
F-50.26.08.04	3/4"	1/4"	38,5	19
F-50.26.08.06	3/4"	3/8"	38,5	19
F-50.26.08.08	3/4"	1/2"	43,5	22
F-50.26.10.06	7/8"	3/8"	42	24
F-50.26.10.08	7/8"	1/2"	46,5	24
F-50.26.10.12	7/8"	3/4"	48,5	27
F-50.26.12.08	1"1/16	1/2"	51	27
F-50.26.12.12	1"1/16	3/4"	51	27
F-50.26.12.16	1"1/16	1"	56,5	36
F-50.26.16.08	1"5/16	1/2"		
F-50.26.16.12	1"5/16	3/4"	53	36
F-50.26.16.16	1"5/16	1"	58	36
F-50.26.20.16	1"5/8	1"	60,5	46
F-50.26.20.20	1"5/8	1"1/4	61	46
F-50.26.24.24	1"7/8	1"1/2	68	50

EMPALME CIL SAE - MET

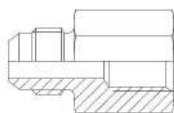


REFERENCIA	SAE	MET	L	CH
F-50.23.04.02	7/16"	M10X1	31	14
F-50.23.05.03	1/2"	M12X1,5	33,5	17
F-50.23.06.04	9/16"	M14X1,5	33,5	19
F-50.23.06.05	9/16"	M16X1,5	35,5	22
F-50.23.06.06	9/16"	M18x1,5		
F-50.23.08.04	3/4"	M14X1,5		
F-50.23.08.05	3/4"	M16X1,5	37,5	22
F-50.23.08.06	3/4"	M18X1,5	39	24
F-50.23.08.08	3/4"	M22X1,5		
F-50.23.08.12	3/4"	M26X1,5		
F-50.23.10.06	7/8"	M18X1,5	41,5	24
F-50.23.10.08	7/8"	M22X1,5	43	27
F-50.23.12.06	1"1/16	M18x1,5		
F-50.23.12.08	1"1/16	M22X1,5	45,5	27
F-50.23.12.12	1"1/16	M26X1,5		
F-50.23.16.12	1"5/16	M26X1,5		
F-50.23.16.16	1"5/16	M33X2	51,5	41
F-50.23.24.24	1"7/8	M50X2		

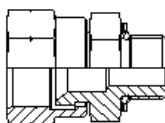
CODO 90° MF/MF SAE-BSPT



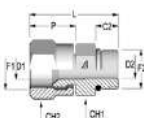
REFERENCIA	SAE	BSPT	L1	L2
F-54.12.04.02	7/16"	1/8"	22,5	19,5
F-54.12.04.04	7/16"	1/4"	27	27,5
F-54.12.05.02	1/2"	1/8"	24	20
F-54.12.05.04	1/2"	1/4"	27	27
F-54.12.06.04	9/16"	1/4"	27	27
F-54.12.06.06	9/16"	3/8"	28,5	31
F-54.12.06.08	9/16"	1/2"	31	37,5
F-54.12.08.04	3/4"	1/4"	31,5	31
F-54.12.08.06	3/4"	3/8"	31,5	31
F-54.12.08.08	3/4"	1/2"	34	37
F-54.12.10.06	7/8"	3/8"	36,5	32,5
F-54.12.10.08	7/8"	1/2"	36,5	40
F-54.12.10.12	7/8"	3/4"	39,5	40,5
F-54.12.12.08	1"1/16	1/2"		
F-54.12.12.12	1"1/16	3/4"	42	40,5
F-54.12.16.12	1"5/16	3/4"	46	45
F-54.12.16.16	1"5/16	1"	46	50
F-54.12.20.16	1"5/8	1"	52	59,5
F-54.12.20.20	1"5/8	1"1/4	52	60,5
F-54.12.24.24	1"7/8	1"1/2	59	67

**ADAPTADOR CIL.
SAE - GAS M-H**


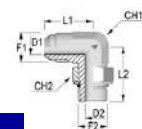
REFERENCIA	SAE	GAS
F-50.29.04.02	7/16"	1/8"
F-50.29.04.04	7/16"	1/4"
F-50.29.04.06	7/16"	3/8"
F-50.29.04.08	7/16"	1/2"
F-50.29.05.02	1/2"	1/8"
F-50.29.05.04	1/2"	1/4"
F-50.29.05.08	1/2"	1/2"
F-50.29.06.04	9/16"	1/4"
F-50.29.06.06	9/16"	3/8"
F-50.29.06.08	9/16"	1/2"
F-50.29.08.04	3/4"	1/4"
F-50.29.08.06	3/4"	3/8"
F-50.29.08.08	3/4"	1/2"
F-50.29.10.08	7/8"	1/2"
F-50.29.10.12	7/8"	3/4"
F-50.29.12.08	1" 1/16	1/2"
F-50.29.12.12	1" 1/16	3/4"
F-50.29.16.16	1" 5/16	1"
F-50.29.20.20	1" 5/8	1" 1/4
F-50.29.24.24	1" 7/8	1" 1/2

**ADAPTADOR TL SAE - M
GAS**


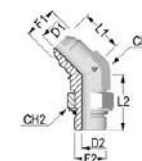
REFERENCIA	SAE	GAS
F-50.49.04.02	7/16"	1/8"
F-50.49.04.04	7/16"	1/4"
F-50.49.05.04	1/2"	1/4"
F-50.49.06.04	9/16"	1/4"
F-50.49.06.06	9/16"	3/8"
F-50.49.08.04	3/4"	1/4"
F-50.49.08.06	3/4"	3/8"
F-50.49.08.08	3/4"	1/2"
F-50.49.10.08	7/8"	1/2"
F-50.49.10.12	7/8"	3/4"
F-50.49.12.08	1" 1/16	1/2"
F-50.49.12.12	1" 1/16	3/4"
F-50.49.16.12	1" 5/16	3/4"
F-50.49.16.16	1" 5/16	1"
F-50.49.20.20	1" 5/8	1" 1/4
F-50.49.24.20	1" 7/8	1" 1/4
F-50.49.24.24	1" 7/8	1" 1/2

ADAPTADOR TL JIC-MF SAE UNF


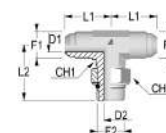
REFERENCIA	SAE	L	CH2
F-50.41.04.04	7/16"	34	16
F-50.41.06.06	9/16"	37	19
F-50.41.10.10	7/8"	49,5	27
F-50.41.12.12	1" 1/16	54	32

CODO 90° ORIENT. JIC-SAE


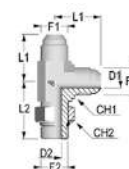
REFERENCIA	JIC	SAE	L2	CH2
F-54.06.04.04	7/16"	7/16"	26	16
F-54.06.05.05	1/2"	1/2"	27,5	17
F-54.06.06.06	9/16"	9/16"	31,5	19
F-54.06.06.08	9/16"	3/4"	36,5	24
F-54.06.08.06	3/4"	9/16"		
F-54.06.08.08	3/4"	3/4"	36,5	24
F-54.06.08.10	3/4"	7/8"	43	27
F-54.06.10.08	7/8"	3/4"	39,5	24
F-54.06.10.10	7/8"	7/8"	43	27
F-54.06.12.08	1" 1/16	3/4"	42	24
F-54.06.12.10	1" 1/16	7/8"	45,5	27
F-54.06.12.12	1" 1/16	1" 1/16	49	32
F-54.06.12.16	1" 1/16	1" 5/16	52	41
F-54.06.16.12	1" 5/16	1" 1/16	52	32
F-54.06.16.16	1" 5/16	1" 5/16	54,6	41
F-54.06.20.20	1" 5/8	1" 5/8	57	50

CODO 45° MF/MF
SAE- JIC


REFERENCIA	SAE	L2	CH2
F-54.46.04.04	7/16"	26,5	16
F-54.46.06.06	9/16"	26,5	19
F-54.46.08.08	3/4"	33	24
F-54.46.10.10	7/8"	38,5	27
F-54.46.12.12	1" 1/16	44	32

**TE ORIENTABLE
CENTRAL SAE-JIC**


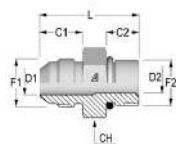
REFERENCIA	ROSCA	L1	L2
F-54.65.04.04	7/16"	22,5	26
F-54.65.05.05	1/2"	24	27,5
F-54.65.06.06	9/16"	27	31,5
F-54.65.08.08	3/4"	31,5	36,5
F-54.65.10.10	7/8"	36,5	43
F-54.65.12.12	1" 1/16	42	49
F-54.65.16.16	1" 5/16	46	54,6

**TE ORIENTABLE
LATERAL SAE-JIC**


REFERENCIA	ROSCA	L1	CH2
F-54.67.04.04	7/16"	22,5	16
F-54.67.05.05	1/2"	24	17
F-54.67.06.06	9/16"	27	19
F-54.67.08.08	3/4"	31,5	24
F-54.67.10.10	7/8"	36,5	27
F-54.67.12.12	1" 1/16	42	32
F-54.67.16.16	1" 5/16	46	41

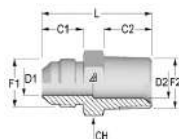
RACORERÍA HIDRÁULICA - RACOR SAE

EMPALME CIL JIC-SAE



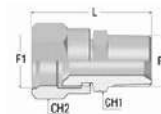
REFERENCIA	JIC	SAE	L	CH
F-50.21.04.04	7/16"	7/16"	31	14
F-50.21.04.05	7/16"	1/2"	31	16
F-50.21.04.06	7/16"	9/16"	32,5	17
F-50.21.05.05	1/2"	1/2"	31	17
F-50.21.06.04	9/16"	7/16"	32	17
F-50.21.06.06	9/16"	9/16"	33	17
F-50.21.06.08	9/16"	3/4"	35	22
F-50.21.06.10	9/16"	7/8"		
F-50.21.08.06	3/4"	9/16"		
F-50.21.08.08	3/4"	3/4"	38	22
F-50.21.08.10	3/4"	7/8"	40,5	27
F-50.21.08.12	3/4"	1"1/16	44,5	32
F-50.21.10.08	7/8"	3/4"	41,5	27
F-50.21.10.10	7/8"	7/8"	43	27
F-50.21.10.12	7/8"	1"1/16	47	32
F-50.21.12.08	1"1/16	3/4"	48,5	27
F-50.21.12.10	1"1/16	7/8"	47,5	27
F-50.21.12.12	1"1/16	1"1/16	50	32
F-50.21.12.16	1"1/16	1"5/16	50,5	38
F-50.21.16.12	1"5/16	1"1/16	50,5	36
F-50.21.16.16	1"5/16	1"5/16	52	38
F-50.21.16.20	1"5/16	1"5/8	54	46
F-50.21.20.16	1"5/8	1"5/16	55,5	46
F-50.21.20.20	1"5/8	1"5/8	55	46
F-50.21.20.24	1"5/8	1"7/8		
F-50.21.24.20	1"7/8	1"5/8	60,5	55
F-50.21.24.24	1"7/8	1"7/8		

EMPALME CON.SAE-NPT



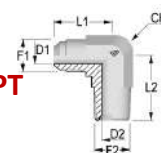
REFERENCIA	SAE	NPT	L	CH
F-50.25.04.02	7/16"	1/8"	31	14
F-50.25.04.04	7/16"	1/4"	36	14
F-50.25.04.06	7/16"	3/8"		
F-50.25.05.02	1/2"	1/8"	31	14
F-50.25.05.04	1/2"	1/4"	36	14
F-50.25.06.02	9/16"	1/8"	32	17
F-50.25.06.04	9/16"	1/4"	36,5	17
F-50.25.06.06	9/16"	3/8"	36,5	19
F-50.25.06.08	9/16"	1/2"	43	22
F-50.25.08.04	3/4"	1/4"	39	19
F-50.25.08.06	3/4"	3/8"	39	19
F-50.25.08.08	3/4"	1/2"	44,5	22
F-50.25.08.12	3/4"	3/4"	47	27
F-50.25.10.06	7/8"	3/8"	43,5	24
F-50.25.10.08	7/8"	1/2"	47	24
F-50.25.10.12	7/8"	3/4"	49,5	27
F-50.25.12.08	1"1/16	1/2"	51,5	27
F-50.25.12.12	1"1/16	3/4"	52,5	27
F-50.25.12.16	1"1/16	1"	57	36
F-50.25.16.08	1"5/16	1/2"		
F-50.25.16.12	1"5/16	3/4"	53,5	36
F-50.25.16.16	1"5/16	1"	58,5	36
F-50.25.20.16	1"5/8	1"	61,5	46
F-50.25.20.20	1"5/8	1"1/4	62,5	46
F-50.25.24.20	1"7/8	1"1/4	67,5	50
F-50.25.24.24	1"7/8	1"1/2	68	50

ADAPTADOR TL-JIC/MF-NPTF



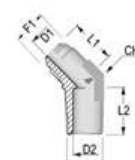
REFERENCIA	JIC	NPTF	L	CH2
F-50.46.04.04	7/16"	1/4"	39,2	14
F-50.46.05.04	1/2"	1/4"	41	17
F-50.46.06.04	9/16"	1/4"	41	17

CODO 90° MF/MF JIC-NPT



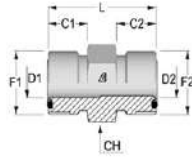
REFERENCIA	JIC	NPTF	L1	L2
F-54.11.04.02	7/16"	1/8"	22,5	19,5
F-54.11.04.04	7/16"	1/4"	27	27,5
F-54.11.04.06	7/16"	3/8"		
F-54.11.05.02	1/2"	1/8"	24	19,5
F-54.11.05.04	1/2"	1/4"	27	27,5
F-54.11.06.04	9/16"	1/4"	27	27,5
F-54.11.06.06	9/16"	3/8"	28,5	31
F-54.11.06.08	9/16"	1/2"	31	37
F-54.11.06.12	9/16"	3/4"		
F-54.11.08.04	3/4"	1/4"		
F-54.11.08.06	3/4"	3/8"	31,5	31
F-54.11.08.08	3/4"	1/2"	34	37
F-54.11.10.06	7/8"	3/8"		
F-54.11.10.08	7/8"	1/2"	36,5	37
F-54.11.10.12	7/8"	3/4"	39,5	40,5
F-54.11.12.08	1"1/16	1/2"	42	40,5
F-54.11.12.12	1"1/16	3/4"	42	40,5
F-54.11.12.16	1"1/16	1"		
F-54.11.16.12	1"5/16	3/4"		
F-54.11.16.16	1"5/16	1"	46	50
F-54.11.16.20	1"5/16	1"1/4		
F-54.11.20.16	1"5/8	1"	52	59
F-54.11.20.20	1"5/8	1"1/4	52	60
F-54.11.24.24	1"7/8	1"1/2		

CODO 45° MF/MF JIC-NPT



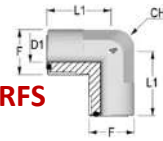
REFERENCIA	JIC	NPTF	L1	L2
F-54.43.04.02	7/16"	1/8"	18	16
F-54.43.05.04	1/2"	1/4"	21	21,5
F-54.43.08.08	3/4"	1/2"	25,5	29,5

EMPALME M-M ORFS



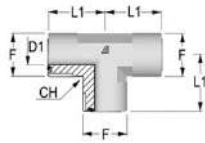
REFERENCIA	ROSCA	L	CH
F-70.17.00.04	9/16"	27	17
F-70.17.00.06	1"1/16	31	19
F-70.17.00.08	1"3/16-16	35,5	22
F-70.17.00.10	1"-14	42,5	27
F-70.17.00.12	1"3/16-12	47	32
F-70.17.00.16	1"7/16-12	49,5	41
F-70.17.00.20	1"11/16-12	51,5	46
F-70.17.00.24	2"12	53	55

CODO 90º MACHO ORFS



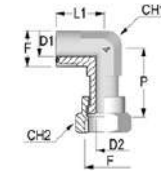
REFERENCIA	ROSCA	L1	CH
F-74.01.00.04	9/16"	21,5	14
F-74.01.00.06	1"1/16	25	17
F-74.01.00.08	1"3/16	28	19
F-74.01.00.10	1"-14	33,5	27
F-74.01.00.12	1"3/16	37,5	27
F-74.01.00.16	1"7/16	42	36
F-74.01.00.20	1"11/16	45	41

TE M-M-M ORFS



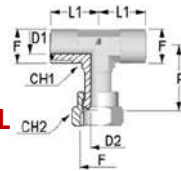
REFERENCIA	ROSCA	L1	CH
F-74.51.00.04	9/16"	21,5	14
F-74.51.00.06	1"1/16	25	17
F-74.51.00.08	1"3/16	28	19
F-74.51.00.12	1"3/16	37,5	27
F-74.51.00.16	1"7/16	42	36
F-74.51.00.20	1"11/16	45	41

CODO 90º M -TL ORFS



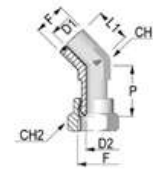
REFERENCIA	ROSCA	P	CH2
F-74.09.00.04	9/16"	36,5	17
F-74.09.00.06	11/16"	29	22
F-74.09.00.08	13/16"	38	24
F-74.09.00.10	1"	41,5	30
F-74.09.00.12	1"3/16	46,5	36
F-74.09.00.16	1"7/16	53,5	41
F-74.09.00.20	1"11/16	58	50

TE M ORFS TL CENTRAL



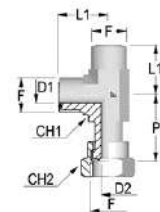
REFERENCIA	ROSCA	L1	CH2
F-74.55.00.04	9/16"	21,5	17
F-74.55.00.06	11/16"	25	22
F-74.55.00.08	13/16"	28	24
F-74.55.00.10	1"	33,5	30
F-74.55.00.12	1"3/16	37,5	36
F-74.55.00.16	1"7/16	41,5	41

CODO 45º M-TL ORFS



REFERENCIA	ROSCA	P	CH2
F-74.49.00.08	9/16"	26,5	17
F-74.49.00.10	1"	36	30

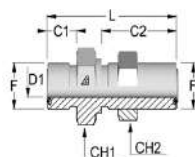
TE M ORFS TL LATERAL



REFERENCIA	ROSCA	P	CH2
F-74.59.00.04	9/16"	26,5	17
F-74.59.00.06	1"1/16	29	22
F-74.59.00.08	1"3/16	38	24
F-74.59.00.10	1"	41,5	30
F-74.59.00.12	1"3/16	46,5	36
F-74.59.00.16	1"7/16	53,5	41
F-74.59.00.20	1"11/16	58	50

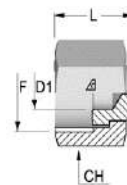
RACORERÍA HIDRÁULICA - RACOR ORFS

PASATABIQUES ORFS



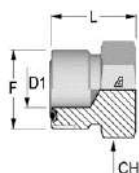
REFERENCIA	ROSCA	L	CH1
F-70.53.00.04	9/16"	48	22
F-70.53.00.06	11/16"	53	27
F-70.53.00.08	13/16"	58	30
F-70.53.00.10	1"	66,5	36
F-70.53.00.12	1"3/16	69	41
F-70.53.00.16	1"7/16	70	46
F-70.53.00.20	1"11/16	70	50

TAPÓN HEMBRA ORFS



REFERENCIA	ROSCA	L	CH
F-70.43.00.04	9/16"-18	17	17
F-70.43.00.06	1"1/16-16	20	22
F-70.43.00.08	1"3/16-16	23	24
F-70.43.00.10	1"-14	27	30
F-70.43.00.12	1"3/16-2	30	36
F-70.43.00.16	1"7/16	31	41
F-70.43.00.20	1"11/16	31	50

TAPÓN MACHO ORFS

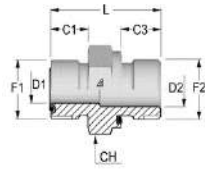


REFERENCIA	ROSCA	L	CH
F-70.45.00.04	9/16"-18	16,5	17
F-70.45.00.06	1"1/16-16	19	19
F-70.45.00.08	1"3/16-16	22	22
F-70.45.00.10	1"-14	26	27
F-70.45.00.12	1"3/16-12	27,5	32
F-70.45.00.16	1"7/16-12	28	41
F-70.45.00.20	1"11/16-12	28	46

RACORERÍA HIDRÁULICA - RACOR ORFS

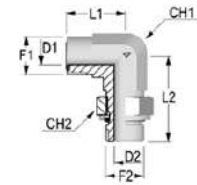


MACHO ORFS - BSP



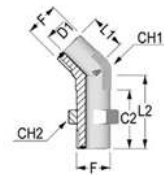
REFERENCIA	ORFS	BSP	L	CH
F-70.19.04.04	9/16"-18	1/4"	30,5	19
F-70.19.04.06	9/16"-18	3/8"	31,5	22
F-70.19.06.04	1"1/16	1/4"	31,5	19
F-70.19.06.06	1"1/16-16	3/8"	33,5	22
F-70.19.06.08	1"1/16	1/2"	37	27
F-70.19.08.04	1"3/16	1/4"	39,5	22
F-70.19.08.06	1"3/16-16	3/8"	34,5	22
F-70.19.08.08	1"3/16-16	1/2"	38,5	27
F-70.19.08.12	1"3/16-16	3/4"	42	32
F-70.19.10.08	1"-14	1/2"	41	27
F-70.19.12.08	1"3/16	1/2"	48,58	32
F-70.19.12.12	1"3/16-12	3/4"	46	32
F-70.19.12.16	1"3/16	1"	49,5	41
F-70.19.12.20	1"3/16	1"1/4		
F-70.19.16.12	1"7/16-12	3/4"	51	41
F-70.19.16.16	1"7/16-12	1"	49	41

CODO 90º ORIENTABLE MACHO ORFS-BSP



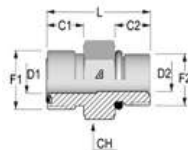
REFERENCIA	ORFS	BSP	L1	L2
F-74.05.04.04	9/16"-18	1/4"	23,5	35
F-74.05.06.06	1"1/16-16	3/8"	26,5	38
F-74.05.08.06	1"3/16-16	3/8"	28	38
F-74.05.08.08	1"3/16-16	1/2"	31	48
F-74.05.08.16	1"3/16-12	1"	41,5	58
F-74.05.12.08	1"3/16-12	1/2"	37,5	49,5
F-74.05.12.12	1"3/16-16	3/4"	37,5	51,5
F-74.05.16.16	1"7/16-12	1"	42	58

CODO 45º ORIENTABLE ORFS-BSP



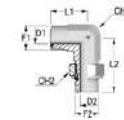
REFERENCIA	ORFS	BSP	L2	CH1
F-74.45.08.08	1"3/16	1/2"	42	27
F-74.45.16.16	1"7/16	1"	52,5	36

MACHO ORFS - MÉTRICO



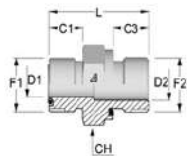
REFERENCIA	ROSCA	MET	L	CH
F-70.23.16.33	1"7/16	M33X2	52	41

CODO 90º ORIENTABLE ORFS-MÉTRICO



REFERENCIA	ROSCA	MET	CH2
F-74.17.08.14	1"3/16-16	M14X1,5	

EMPALME MACHO ORFS-MÉTRICO

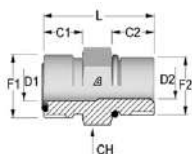


REFERENCIA	ROSCA	MET	L	CH
F-71.23.06.12	1"1/16	M12X1,5		
F-71.23.06.14	1"1/16	M14X1,5	32	22
F-71.23.08.14	1"3/16	M14X1,5	34	22

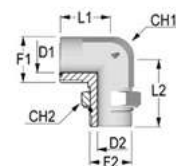
RACORERÍA HIDRÁULICA - RACOR ORFS

ALFAGOMMA

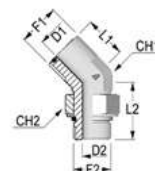
MACHO ORFS-SAE UNF



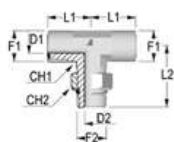
REFERENCIA	ORFS	UNF	L	CH
F-70.21.04.04	9/16"-18	7/16"	29	17
F-70.21.06.04	1"1/16-16	7/16"	34	19
F-70.21.06.06	1"1/16-16	9/16"	32	22
F-70.21.06.10	1"1/16-16	7/8"		
F-70.21.08.06	1"3/16-16	9/16"	37,5	22
F-70.21.08.08	1"3/16-16	3/4"	36,5	22
F-70.21.10.10	1"-14	7/8"	43	27
F-70.21.10.12	1"-14	1"1/16	47	32
F-70.21.12.10	1"3/16-12	7/8"	50,5	32
F-70.21.12.12	1"3/16-12	1"1/16	48,5	32
F-70.21.12.16	1"3/16-12	1"5/16	50	41
F-70.21.16.16	1"7/16-12	1"5/16	50,5	41

CODO 90° ORIENTABLE
ORFS-SAE UNF

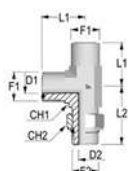
REFERENCIA	ORFS	UNF	L2	CH2
F-74.06.04.04	9/16"	7/16"	32,5	16
F-74.06.06.06	1"1/16	9/16"	37	19
F-74.06.12.16	1"3/16	1"5/16	60	41
F-74.06.16.16	1"7/16	1"5/16	60	41

CODO 45° ORIENTABLE
ORFS-SAE UNF

REFERENCIA	ORFS	UNF	L2	CH2
F-74.46.04.04	9/16"	7/16"	30	16

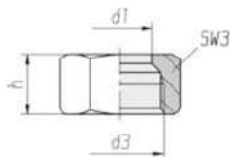
TE ORIENTABLE
TL CENTRAL ORFS-SAE UNF

REFERENCIA	ORFS	UNF	L1	L2
F-74.65.06.06	1"1/16	9/16"	25	37

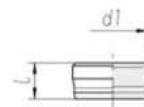
TE ORIENTABLE TL LATERAL
ORFS-SAE UNF

REFERENCIA	ORFS	UNF	L2	CH2
F-74.67.04.04	9/16"	7/16"	32,5	16
F-74.67.06.06	1"1/16	9/16"	37	19

**TUERCA RACOR
S/LIGERA (L/LL)**



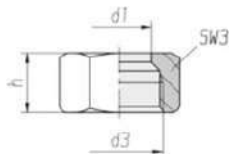
BICONO DPR L/S



REFERENCIA	TUBO	D3
V-0003002100	4LL	M 8X1
V-0003052100	5LL	M 10X1
V-0003102100	6LL	M 10X1
V-0003152100	8LL	M 12X1
V-0003202000	10LL	
V-0003252000	12LL	
V-0004002100	6L	M 12X1,5
V-0004052100	8L	M 14X1,5
V-0004102100	10L	M 16X1,5
V-0004152100	12L	M 18X1,5
V-0004202100	15L	M 22X1,5
V-0004252100	18L	M 26X1,5
V-0004302100	22L	M 30X2
V-0004352100	28L	M 36X2
V-0004402100	35L	M 45X2
V-0004452100	42L	M 52X2

REFERENCIA	TUBO
V-0019002100	6L/S
V-0019052100	8L/S
V-0019102100	10L/S
V-0019152100	12L/S
V-0019202100	15L
V-0019252100	18L
V-0019302100	22L
V-0019352100	28L
V-0019402100	35L
V-0019452100	42L
V-0019702100	14S
V-0019752100	16S
V-0019802100	20S
V-0019852100	25S
V-0019902100	30S
V-0019952100	38S

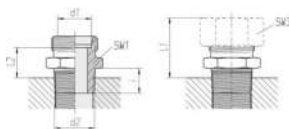
**TUERCA RACOR
S/PESADA (S)**



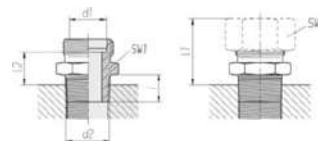
REFERENCIA	TUBO	D3
V-0004502100	6S	M 14X1,5
V-0004552100	8S	M 16X1,5
V-0004602100	10s	M 18X1,5
V-0004652100	12S	M 20X1,5
V-0004702100	14S	M 22X1,5
V-0004752100	16S	M 24X1,5
V-0004802100	20S	M 30X2
V-0004852100	25S	M 36X2
V-0004902100	30S	M 42X2
V-0004952100	38S	M 52X2

RACORERÍA HIDRÁULICA - RACOR DIN

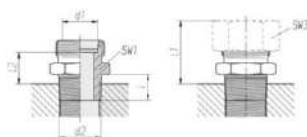
VOSS

RACOR RECTO GE
CÓNICO S/LIGERA (LL/L)

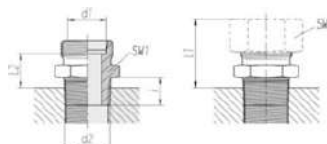
REFERENCIA	TUBO	D2	SW3
V-0103152000	8LL	1/8"	
V-0103172000	8LL	1/4"	
V-0103252000	12LL	1/4"	
V-0104002007	6L	1/8"	14
V-0104022007	6L	1/4"	14
V-0104062007	8L	1/8"	17
V-0104052007	8L	1/4"	17
V-0104072007	8L	3/8"	17
V-0104082007	8L	1/2"	17
V-0104102007	10L	1/4"	19
V-0104122007	10L	3/8"	19
V-0104132007	10L	1/2"	19
V-0104162007	12L	1/4"	22
V-0104152007	12L	3/8"	22
V-0104172007	12L	1/2"	22
V-0104232007	15L	1/4"	27
V-0104212007	15L	3/8"	27
V-0104202007	15L	1/2"	27
V-0104252007	18L	1/2"	32
V-0104312007	22L	1/2"	36
V-0104302007	22L	3/4"	36
V-0104362007	28L	3/4"	41
V-0104352007	28L	1"	41

RACOR RECTO GE NPT
S/LIGERA (LL/L)

REFERENCIA	TUBO	NPT	SW3
V-0105002000	4LL	1/4"	
V-0105152007	8LL	1/8"	
V-0106002007	6L	1/8"	14
V-0106022007	6L	1/4"	14
V-0106062007	8L	1/8"	17
V-0106052007	8L	1/4"	17
V-0106072007	8L	3/8"	17
V-0106112007	10L	1/8"	19
V-0106102007	10L	1/4"	19
V-0106122007	10L	3/8"	19
V-0106132007	10L	1/2"	19
V-0106162007	12L	1/4"	22
V-0106152007	12L	3/8"	22
V-0106172007	12L	1/2"	22
V-0106212007	15L	3/8"	27
V-0106202007	15L	1/2"	27
V-0106252007	18L	1/2"	32
V-0106272007	18L	3/4"	32
V-0106312007	22L	1/2"	36
V-0106302007	22L	3/4"	36
V-0106352007	28L	1"	41
V-0106402007	35L	1"1/4	50
V-0106452007	42L	1"1/2	60

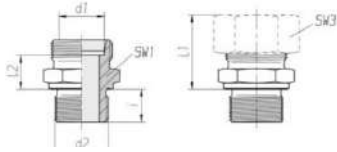
RACOR RECTO GE
CÓNICO S/PESADA (S)

REFERENCIA	TUBO	D2	SW3
V-0104502007	6S	1/4"	17
V-0104552007	8S	1/4"	19
V-0104602007	10S	3/8"	22
V-0104652007	12S	3/8"	24
V-0104712007	14S	3/8"	27
V-0104702007	14S	1/2"	27
V-0104762007	16S	3/8"	30
V-0104752007	16S	1/2"	30
V-0104802007	20S	3/4"	36

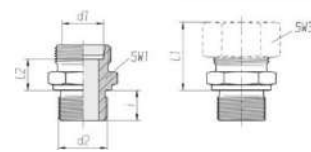
RACOR RECTO GE NPT
S/PESADA

REFERENCIA	TUBO	NPT	SW3
V-0106502007	6S	1/4"	17
V-0106552007	8S	1/4"	19
V-0106612007	10S	1/4"	22
V-0106602007	10S	3/8"	22
V-0106662007	12S	1/4"	24
V-0106652007	12S	3/8"	24
V-0106672007	12S	1/2"	24
V-0106712007	14S	3/8"	27
V-0106702007	14S	1/2"	27
V-0106762007	16S	3/8"	30
V-0106752007	16S	1/2"	30
V-0106772007	16S	3/4"	30
V-0106812007	20S	1/2"	36
V-0106802007	20S	3/4"	36
V-0106862007	25S	3/4"	46
V-0106852007	25S	1"	46
V-0106902007	30S	1"1/4	50
V-0106952007	38S	1"1/2	60

**RACOR RECTO GE
BSP S/LIGERA**



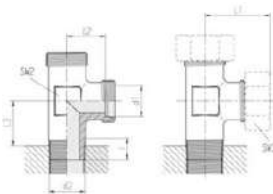
**RACOR RECTO GE
BSP S/PESADA**



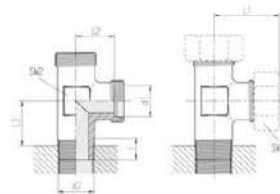
REFERENCIA	TUBO	ROSCA	SW3
V-0110002007	6L	1/8"	14
V-0110022007	6L	1/4"	14
V-0110032007	6L	3/8"	14
V-0110042007	6L	1/2"	14
V-0110062007	8L	1/8"	17
V-0110052007	8L	1/4"	17
V-0110072007	8L	3/8"	17
V-0110082007	8L	1/2"	17
V-0110112007	10L	1/8"	19
V-0110102007	10L	1/4"	19
V-0110122007	10L	3/8"	19
V-0110132007	10L	1/2"	19
V-0110162007	12L	1/4"	22
V-0110152007	12L	3/8"	22
V-0110172007	12L	1/2"	22
V-0110182007	12L	3/4"	22
V-0110232007	15L	1/4"	27
V-0110212007	15L	3/8"	27
V-0110202007	15L	1/2"	27
V-0110222007	15L	3/4"	27
V-0110262007	18L	3/8"	32
V-0110252007	18L	1/2"	32
V-0110272007	18L	3/4"	32
V-0110282007	18L	1"	32
V-0110312007	22L	1/2"	36
V-0110302007	22L	3/4"	36
V-0110322007	22L	1"	36
V-0110362007	28L	3/4"	41
V-0110352007	28L	1"	41
V-0110372007	28L	1"1/4	41
V-0110412007	35L	1"	50
V-0110402007	35L	1"1/4	50
V-0110462007	42L	1"1/4	60
V-0110452007	42L	1"1/2	60

REFERENCIA	TUBO	ROSCA	SW3
V-0110502007	6S	1/4"	17
V-0110522007	6S	3/8"	17
V-0110532007	6S	1/2"	17
V-0110552007	8S	1/4"	19
V-0110572007	8S	3/8"	19
V-0110582007	8S	1/2"	19
V-0110612007	10S	1/4"	22
V-0110602007	10S	3/8"	22
V-0110622007	10S	1/2"	22
V-0110662007	12S	1/4"	24
V-0110652007	12S	3/8"	24
V-0110672007	12S	1/2"	24
V-0110682007	12S	3/4"	24
V-0110712007	14S	3/8"	27
V-0110702007	14S	1/2"	27
V-0110722007	14S	3/4"	27
V-0110762007	16S	3/8"	30
V-0110752007	16S	1/2"	30
V-0110772007	16S	3/4"	30
V-0110812007	20S	1/2"	36
V-0110802007	20S	3/4"	36
V-0110822007	20S	1"	36
V-0110862007	25S	3/4"	46
V-0110852007	25S	1"	46
V-0110872007	25S	1"1/4	46
V-0110932007	30S	3/4"	50
V-0110912007	30S	1"	50
V-0110902007	30S	1"1/4	50
V-0110982007	38S	1"	60
V-0110962007	38S	1"1/4	60
V-0110952007	38S	1"1/2	60

**TE R/LATERAL LE
CÓNICO S/LIGERA**



**TE R/LATERAL LE
CÓNICO S/PESADA**

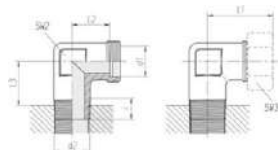


REFERENCIA	TUBO	ROSCA	SW3
V-0124002007	6L	1/8"	14
V-0124052007	8L	1/4"	17
V-0124102007	10L	1/4"	19
V-0124152007	12L	3/8"	22
V-0124202007	15L	1/2"	27
V-0124252007	18L	1/2"	32

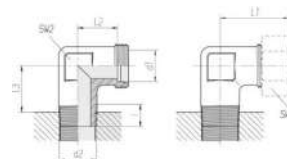
REFERENCIA	TUBO	ROSCA	SW3
V-0124502007	6S	1/4"	17
V-0124552007	8S	1/4"	19
V-0124602007	10S	3/8"	22
V-0124652007	12S	3/8"	24
V-0124702007	14S	1/2"	27
V-0124752007	16S	1/2"	30

RACORERÍA HIDRÁULICA - RACOR DIN

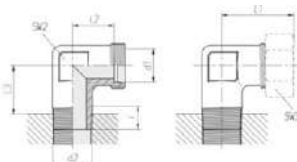
VOSS

**CODO 90° WE CÓNICO
S/LIGERA (LL/L)**


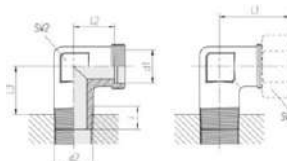
REFERENCIA	TUBO	ROSCA	SW3
V-0115002000	4LL	1/8"	10
V-0115102000	6LL	1/8"	12
V-0115152000	8LL	1/8"	14
V-0115251000	12LL	1/4"	
V-0116002007	6L	1/8"	14
V-0116022007	6L	1/4"	14
V-0116032007	6L	3/8"	14
V-0116062007	8L	1/8"	17
V-0116052007	8L	1/4"	17
V-0116072007	8L	3/8"	17
V-0116112007	10L	1/8"	19
V-0116102007	10L	1/4"	19
V-0116122007	10L	3/8"	19
V-0116132007	10L	1/2"	19
V-0116162007	12L	1/4"	22
V-0116152007	12L	3/8"	22
V-0116172007	12L	1/2"	22
V-0116212007	15L	3/8"	27
V-0116202007	15L	1/2"	27
V-0116222007	15L	3/4"	27
V-0116252007	18L	1/2"	32
V-0116342007	22L	3/4"	36

**CODO 90° WE NPT
S/LIGERA**


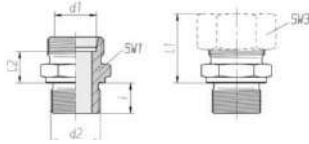
REFERENCIA	TUBO	ROSCA	SW3
V-0118002007	6L	1/8"	14
V-0118022007	6L	1/4"	14
V-0118052007	8L	1/4"	17
V-0118102007	10L	1/4"	17
V-0118162007	12L	1/4"	19
V-0118152007	12L	3/8"	22
V-0118172007	12L	1/2"	22
V-0118202007	15L	1/2"	27
V-0118252007	18L	1/2"	32
V-0118302007	22L	3/4"	36
V-0118352007	28L	1"	41
V-0118402007	35L	1"1/4	50
V-0118452007	42L	1"1/2	60

**CODO 90° WE CÓNICO
S/PESADA**


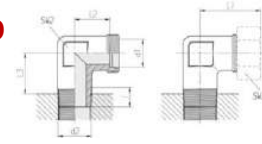
REFERENCIA	TUBO	ROSCA	SW3
V-0116502007	6S	1/4"	17
V-0116552007	8S	1/4"	19
V-0116602007	10S	3/8"	22
V-0116652007	12S	3/8"	24
V-0116672007	12S	1/2"	24
V-0116732007	14S	1/4"	27
V-0116712007	14S	3/8"	27
V-0116702007	14S	1/2"	27
V-0116752007	16S	1/2"	30
V-0116772007	16S	3/4"	30
V-0116812007	20S	1/2"	36
V-0116842007	20S	3/4"	36

**CODO 90° WE NPT
S/PESADA**


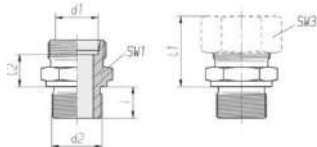
REFERENCIA	TUBO	ROSCA	SW3
V-0118502007	6S	1/4"	17
V-0118552007	8S	1/4"	19
V-0118602007	10S	3/8"	22
V-0118652007	12S	3/8"	24
V-0118702007	14S	1/2"	27
V-0118752007	16S	1/2"	30
V-0118802007	20S	3/4"	36
V-0118852007	25S	1"	46
V-0118902007	30S	1"1/4	50
V-0118952007	38S	1"1/2	60

**RACOR RECTO GE
MÉTRICO S/LIGERA**


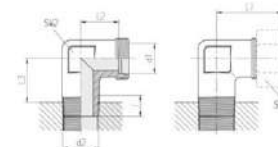
REFERENCIA	TUBO	MET	SW3
V-0109012007	6L	M 8X1	14
V-0109002007	6L	M 10X1	14
V-0109022007	6L	M 12X1,5	14
V-0109032007	6L	M 14X1,5	14
V-0109062007	8L	M 10X1	17
V-0109052007	8L	M 12X1,5	17
V-0109702007	8L	M 14X1,5	17
V-0109082007	8L	M 16X1,5	17
V-0109092007	8L	M 18X1,5	17
V-0109142007	10L	M 10X1	19
V-0109112007	10L	M 12X1,5	19
V-0109102007	10L	M 14X1,5	19
V-0109122007	10L	M 16X1,5	19
V-0109132007	10L	M 18X1,5	19
V-0109162007	12L	M 14X1,5	22
V-0109152007	12L	M 16X1,5	22
V-0109172007	12L	M 18X1,5	22
V-0109182007	12L	M 22X1,5	22
V-0109212007	15L	M 16X1,5	27
V-0109202007	15L	M 18X1,5	27
V-0109222007	15L	M 22X1,5	27
V-0109262007	18L	M 18X1,5	32
V-0109252007	18L	M 22X1,5	32
V-0109272007	18L	M 26X1,5	32
V-0109332007	22L	M 18X1,5	36
V-0109312007	22L	M 22X1,5	36
V-0109302007	22L	M 26X1,5	36
V-0109322007	22L	M 33X2	36
V-0109352007	28L	M 33X2	41
V-0109402007	35L	M 42X2	50
V-0109452007	42L	M 48X2	60

**CODO 90° WE MÉTRICO
S/LIGERA (LL/L)**


REFERENCIA	TUBO	MET	SW3
V-0113102000	6LL	M 10X1	12
V-0113152000	8LL	M 10X1	14
V-0114002007	6L	M 10X1	14
V-0114052007	8L	M 12X1,5	17
V-0114102007	10L	M 14X1,5	19
V-0114152007	12L	M 16X1,5	22
V-0114172007	12L	M 18X1,5	22
V-0114202007	15L	M 18X1,5	27
V-0114252007	18L	M 22X1,5	32

**RACOR RECTO GE
MÉTRICO S/PESADA**


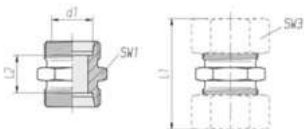
REFERENCIA	TUBO	MET	SW3
V-0109502007	6S	M 12X1,5	17
V-0109562007	8S	M 12X1,5	19
V-0109552007	8S	M 14X1,5	19
V-0109602007	10S	M 16X1,5	22
V-0109652007	12S	M 18X1,5	24
V-0109682007	12S	M 22X1,5	24
V-0109702007	14S	M 20X1,5	27
V-0109792007	16S	M 18X1,5	30
V-0109752007	16S	M 22X1,5	30
V-0109072007	16S	M 27X2	30
V-0109812007	20S	M 22X1,5	36
V-0109802007	20S	M 27X2	36
V-0109822007	20S	M 33X2	36
V-0109862007	25S	M 27X2	46
V-0109852007	25S	M 33X2	46
V-0109912007	30S	M 33X2	50
V-0109902007	30S	M 42X2	50
V-0109952007	38S	M 48X2	60

**CODO 90° WE
MÉTRICO S/PESADA**


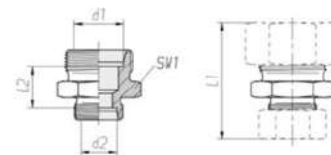
REFERENCIA	TUBO	MET	SW3
V-0114502007	6S	M 12X1,5	17
V-0114552007	8S	M 14X1,5	19
V-0114602007	10S	M 16X1,5	22
V-0114652007	12S	M 18X1,5	24
V-0114702007	14S	M 20X1,5	27
V-0114752007	16S	M 22X1,5	30

RACORERÍA HIDRÁULICA - RACOR DIN

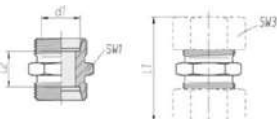
VOSS

EMPALME RECTO
T/T S/LIGERA

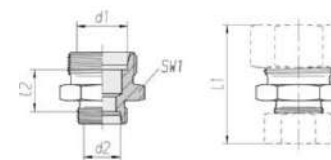
REFERENCIA	TUBO	SW3
V-0111002000	4LL	10
V-0111052000	8LL	14
V-0111102000	6LL	12
V-0112002007	6L	14
V-0112052007	8L	17
V-0112102007	10L	19
V-0112152007	12L	22
V-0112202007	15L	27
V-0112252007	18L	32
V-0112302007	22L	36
V-0112352007	28L	41
V-0112402007	35L	50
V-0112452007	42L	60

EMPALME RECTO
REDUCIDO T/T

REFERENCIA	D1	D2	SW1
V-0112062007	8L	6L	14
V-0112122007	10L	6L	17
V-0112112007	10L	8L	17
V-0112182007	12L	6L	19
V-0112172007	12L	8L	19
V-0112162007	12L	10L	19
V-0112232007	15L	8L	24
V-0112222007	15L	10L	24
V-0112212007	15L	12L	24
V-0112282007	18L	10L	27
V-0112272007	18L	12L	27
V-0112262007	18L	15L	27
V-0112342007	22L	10L	32
V-0112332007	22L	12L	32
V-0112322007	22L	15L	32
V-0112312007	22L	18L	32
V-0111822007	28L	10L	41
V-0112372007	28L	18L	41
V-0112362007	28L	22L	41
V-0112422007	35L	22L	46
V-0112412007	35L	28L	46
V-0112472007	42L	28L	55
V-0112462007	42L	35L	55

EMPALME RECTO
T/T S/PESADA

REFERENCIA	TUBO	SW3
V-0112502007	6S	17
V-0112552007	8S	19
V-0112602007	10S	22
V-0112652007	12S	24
V-0112702007	14S	27
V-0112752007	16S	30
V-0112802007	20S	36
V-0112852007	25S	46
V-0112902007	30S	50
V-0112952007	38S	60

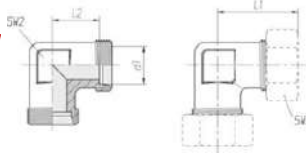
EMPALME RECTO
REDUCIDO T/T

REFERENCIA	D1	D2	SW1
V-0112562007	8S	6S	17
V-0112622007	10S	8S	19
V-0112612007	10S	8S	19
V-0112682007	12S	6S	22
V-0112672007	12S	8S	22
V-0112662007	12S	10S	22
V-0112722007	14S	10S	24
V-0112712007	14S	12S	24
V-0112792007	16S	8S	27
V-0112782007	16S	10S	27
V-0112772007	16S	12S	27
V-0112762007	16S	14S	27
V-0112842007	20S	10S	32
V-0112832007	20S	12S	32
V-0112822007	20S	14S	32
V-0112812007	20S	16S	32
V-0112872007	25S	16S	41
V-0112862007	25S	20S	41
V-0112922007	30S	20S	46
V-0112912007	30S	25S	46
V-0112962007	38S	30S	55

RACORERÍA HIDRÁULICA - RACOR DIN

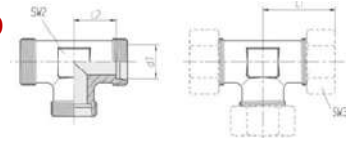
VOSS

CODO 90° W S/LIGERA



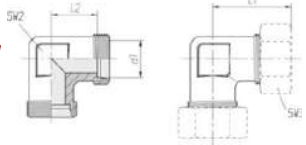
REFERENCIA	TUBO	SW2
V-0119002000	4LL	9
V-0119102000	6LL	11
V-0119152000	8LL	12
V-0120002007	6L	12
V-0120052007	8L	14
V-0120102007	10L	17
V-0120152007	12L	19
V-0120202007	15L	19
V-0120252007	18L	24
V-0120302007	22L	27
V-0120352007	28L	36
V-0120402007	35L	41
V-0120452007	42L	50

TE IGUAL TUBO S/LIGERA



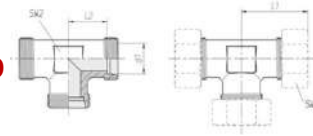
REFERENCIA	TUBO	SW2
V-0133002000	4LL	9
V-0133102000	6LL	9
V-0133152000	8LL	12
V-0134002007	6L	12
V-0134052007	8L	14
V-0134102007	10L	17
V-0134152007	12L	19
V-0134202007	15L	19
V-0134252007	18L	24
V-0134302007	22L	27
V-0134352007	28L	36
V-0134402007	35L	41
V-0134452007	42L	50

CODO 90° W S/PESADA



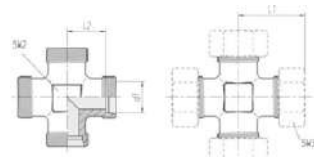
REFERENCIA	TUBO	SW2
V-0120502007	6S	14
V-0120552007	8S	17
V-0120602007	10S	19
V-0120652007	12S	22
V-0120702007	14S	19
V-0120752007	16S	24
V-0120802007	20S	27
V-0120852007	25S	36
V-0120902007	30S	41
V-0120952007	38S	50

TE IGUAL TUBO S/PESADA



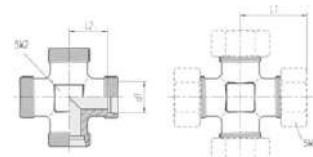
REFERENCIA	TUBO	SW2
V-0134502007	6S	14
V-0134552007	8S	17
V-0134602007	10S	19
V-0134652007	12S	22
V-0134702007	14S	19
V-0134752007	16S	24
V-0134802007	20S	27
V-0134852007	25S	36
V-0134902007	30S	41
V-0134952007	38S	50

CRUZ IGUAL K S/LIGERA



REFERENCIA	TUBO	SW2
V-0136002007	6L	14
V-0136052007	8L	17
V-0136102007	10L	19
V-0136152007	12L	22
V-0136202007	15L	27
V-0136252007	18L	32
V-0136302007	22L	36
V-0136352007	28L	41
V-0136402007	35L	50
V-0136452007	42L	60

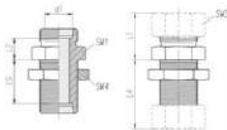
CRUZ IGUAL K S/PESADA



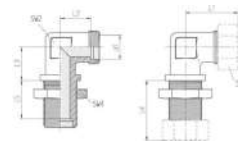
REFERENCIA	TUBO	SW2
V-0136502007	6S	17
V-0136552007	8S	19
V-0136602007	10S	22
V-0136652007	12S	24
V-0136702007	14S	27
V-0136752007	16S	30
V-0136802007	20S	36
V-0136852007	25S	46
V-0136902007	30S	50
V-0136952007	38S	60

RACORERÍA HIDRÁULICA - RACOR DIN

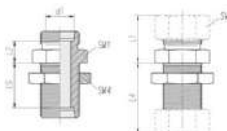
VOSS

PASATABIQUES SV
S/LIGERA

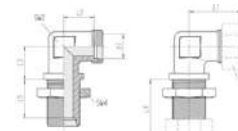
REFERENCIA	TUBO	SW3
V-0137002007	6L	14
V-0137052007	8L	17
V-0137102007	10L	19
V-0137152007	12L	22
V-0137202007	15L	27
V-0137252007	18L	32
V-0137302007	22L	36
V-0137352007	28L	41
V-0137402007	35L	50
V-0137452007	42L	60

PASATABIQUES
90° S/LIGERA

REFERENCIA	TUBO	SW3
V-0138002007	6L	14
V-0138052007	8L	17
V-0138102007	10L	19
V-0138152007	12L	22
V-0138202007	15L	27
V-0138252007	18L	32
V-0138302007	22L	36
V-0138352007	28L	41
V-0138402007	35L	50
V-0138452007	42L	60

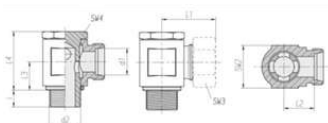
PASATABIQUES SV
S/PESADA

REFERENCIA	TUBO	SW3
V-0137502007	6S	17
V-0137552007	8S	19
V-0137602007	10S	22
V-0137652007	12S	24
V-0137702007	14S	27
V-0137752007	16S	30
V-0137802007	20S	36
V-0137852007	25S	46
V-0137902007	30S	50
V-0137952007	38S	60

PASATABIQUES
90° S/PESADA

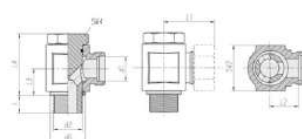
REFERENCIA	TUBO	SW3
V-0138502007	6S	17
V-0138552007	8S	19
V-0138602007	10S	22
V-0138652007	12S	24
V-0138702007	14S	27
V-0138752007	16S	30
V-0138802007	20S	36
V-0138852007	25S	46
V-0138902007	30S	50
V-0138952007	38S	60

**ORIENTABLE SWVE
BSP S/LIGERA**
Ejecución normal



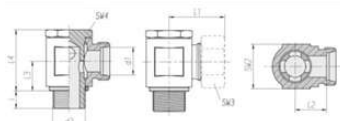
REFERENCIA	TUBO	BSP	SW3
V-1152002000	4LL	1/8"	10
V-1152102000	6LL	1/8"	12
V-1152152000	8LL	1/8"	14
V-1153002007	6L	1/8"	14
V-1153052007	8L	1/4"	17
V-1153102007	10L	1/4"	19
V-1153152007	12L	3/8"	22
V-1153172007	12L	1/2"	22
V-1153202007	15L	1/2"	27
V-1153252007	18L	1/2"	32
V-1153302007	22L	3/4"	36

**ORIENTABLE SWVE BSP
S/LIGERA**
Sin estrangulamiento



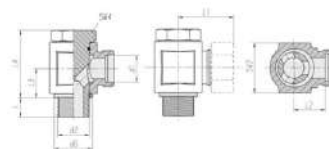
REFERENCIA	TUBO	BSP	SW2
V-1157002007	6L	1/8"	19
V-1157052007	8L	1/4"	22
V-1157102007	10L	1/4"	22
V-1157152007	12L	3/8"	27
V-1157192007	12L	1/2"	32
V-1157202007	15L	1/2"	32
V-1157252007	18L	1/2"	36
V-1157302007	22L	3/4"	46
V-1157352007	28L	1"	50
V-1157402007	35L	1"1/4"	60
V-1157452007	42L	1"1/2"	70

**ORIENTABLE SWVE
BSP S/PESADA**
Ejecución normal



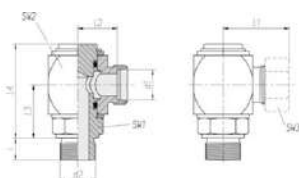
REFERENCIA	TUBO	BSP	SW3
V-1153502007	6S	1/4"	17
V-1153552007	8S	1/4"	19
V-1153602007	10S	3/8"	22
V-1153652007	12S	3/8"	24
V-1153702007	14S	1/2"	27
V-1153752007	16S	1/2"	30
V-1153802007	20S	3/4"	36

**ORIENTABLE SWVE
BSP S/PESADA**
Sin estrangulamiento



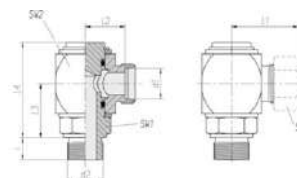
REFERENCIA	TUBO	BSP	SW2
V-1157502007	6S	1/4"	22
V-1157552007	8S	1/4"	22
V-1157602007	10S	3/8"	27
V-1157652007	12S	3/8"	27
V-1157702007	14S	1/2"	32
V-1157752007	16S	1/2"	36
V-1157802007	20S	3/4"	46
V-1157852007	25S	1"	50
V-1157902007	30S	1"1/4"	60
V-1157952007	38S	1"1/2"	70

**RACOR GIRATORIO
GAS CILINDRICO
S/LIGERA**



REFERENCIA	TUBO	GAS	SW3
V-0176001007	6L	1/8"	14
V-0176051007	8L	1/4"	17
V-0176101007	10L	1/4"	19
V-0176151007	12L	3/8"	22
V-0176201007	15L	1/2"	27
V-0176251007	18L	1/2"	32
V-0176301007	22L	3/4"	36
V-0176351007	28L	1"	41

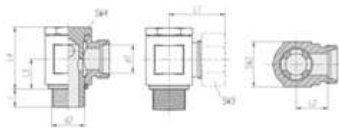
**RACOR GIRATORIO
GAS CILINDRICO
S/PESADA**



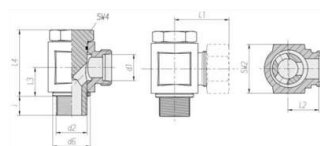
REFERENCIA	TUBO	GAS	SW3
V-0175501007	6S	1/4"	17
V-0176551007	8S	1/4"	19
V-0176601007	10S	3/8"	22
V-0176651007	12S	3/8"	24
V-0176701007	14S	1/2"	27
V-0176751007	16S	1/2"	30
V-0176801007	20S	3/4"	36
V-0176851007	25S	1"	46

RACORERÍA HIDRÁULICA - RACOR DIN

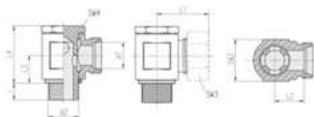
VOSS

ORIENTABLE SWW
MÉTRICO S/LIGERA

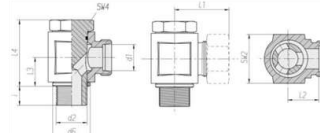
REFERENCIA	TUBO	MET	SW3
V-1150002007	4LL	M 8X1	10
V-1151002007	6LL	M 10X1	12
V-1151522007	8LL	M 10X1	14
V-1151002007	6L	M 10X1	14
V-1151052007	8L	M 12X1,5	17
V-1151102007	10L	M 14X1,5	19
V-1151152007	12L	M 16X1,5	22
V-1151172007	12L	M 18X1,5	24
V-1151202007	15L	M 18X1,5	24
V-1151252007	18L	M 22X1,5	27
V-1151302007	22L	M 27X1,5	32

ORIENTABLE WH
MÉTRICO S/LIGERA

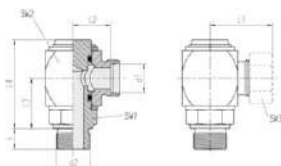
REFERENCIA	TUBO	MET	SW4
V-1155002007	6L	M 10X1	14
V-1155052007	8L	M 12X1,5	17
V-1155102007	10L	M 14X1,5	19
V-1155152007	12L	M 16X1,5	22
V-1155172007	12L	M 18X1,5	24
V-1155202007	15L	M 18X1,5	24
V-1155222007	15L	M 22X1,5	27
V-1155252007	18L	M 22X1,5	27
V-1155302007	22L	M 26X1,5	32
V-1155352007	28L	M 33X2	41
V-1155402007	35L	M 42X2	50
V-1155452007	42L	M 48X2	60

ORIENTABLE SWW
MÉTRICO S/PESADA

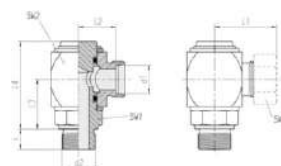
REFERENCIA	TUBO	MET	SW3
V-1151502007	6S	M 12X1,5	17
V-1151552007	8S	M 14X1,5	19
V-1151602007	10S	M 16X1,5	22
V-1151652007	12S	M 18X1,5	24
V-1151702007	14S	M 20X1,5	27
V-1151752007	16S	M 22X1,5	30
V-1151802007	20S	M 27X2	36

ORIENTABLE WH
MÉTRICO S/PESADA

REFERENCIA	TUBO	MET	SW4
V-1155502007	6S	M 12X1,5	17
V-1155552007	8S	M 14X1,5	19
V-1155602007	10S	M 16X1,5	22
V-1155652007	12S	M 18X1,5	24
V-1155702007	14S	M 20X1,5	27
V-1155752007	16S	M 22X1,5	27
V-1155802007	20S	M 27X1,5	36
V-1155852007	25S	M 33X2	41
V-1155902007	30S	M 42X2	50
V-1155952007	38S	M 48X2	60

RACOR GIRATORIO MET
CILÍNDRICO S/LIGERA

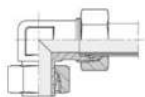
REFERENCIA	TUBO	MET	SW3
V-0175001007	6L	M 10X1	14
V-0175051007	8L	M 12X1,5	17
V-0175101007	10L	M 14X1,5	19
V-0175151007	12L	M 16X1,5	22
V-0175161007	12L	M 16X1,5	22
V-0175201007	15L	M 18X1,5	27
V-0175221007	15L	M 22X1,5	27
V-0175251007	18L	M 22X1,5	32
V-0175301007	22L	M 26X1,5	36
V-0175351007	28L	M 33X2	41

RACOR GIRATORIO MET
CILÍNDRICO S/PESADA

REFERENCIA	TUBO	MET	SW3
V-0175501007	6S	M 12X1,5	17
V-0175551007	8S	M 14X1,5	19
V-0175601007	10S	M 16X1,5	22
V-0175651007	12S	M 18X1,5	24
V-0175701007	14S	M 20X1,5	27
V-0175751007	16S	M 22X1,5	30
V-0175801007	20S	M 27X1,5	36
V-0175851007	25S	M 33X2	46

**CODO 90º ORIENTABLE
EVW T-TL S/LIGERA**

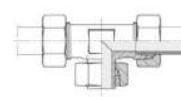
EW



REFERENCIA	TUBO
V-0158022007	6L
V-0158072007	8L
V-0158122007	10L
V-0158172007	12L
V-0158222007	15L
V-0158272007	18L
V-0158322007	22L
V-0158372007	28L
V-0158422007	35L
V-0158472007	42L

**TE ORIENTABLE
R/CENTRAL EVT
S/LIGERA**

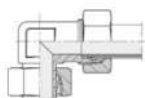
EVT



REFERENCIA	TUBO
V-0160022007	6L
V-0160072007	8L
V-0160122007	10L
V-0160172007	12L
V-0160222007	15L
V-0160272007	18L
V-0160322007	22L
V-0160372007	28L
V-0160422007	35L
V-0160472007	42L

**CODO 90º ORIENTABLE
EVW T-TL S/PESADA**

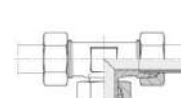
EW



REFERENCIA	TUBO
V-0158522007	6S
V-0158572007	8S
V-0158622007	10S
V-0158672007	12S
V-0158722007	14S
V-0158772007	16S
V-0158822007	20S
V-0158872007	25S
V-0158922007	30S
V-0158972007	38S

**TE ORIENTABLE
R/CENTRAL EVT
S/PESADA**

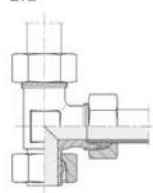
EVT



REFERENCIA	TUBO
V-0160522007	6S
V-0160572007	8S
V-0160622007	10S
V-0160672007	12S
V-0160722007	14S
V-0160772007	16S
V-0160822007	20S
V-0160872007	25S
V-0160922007	30S
V-0160972007	38S

**TE ORIENTABLE
R/LATERAL EVL
S/LIGERA**

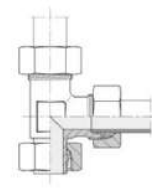
EVL



REFERENCIA	TUBO
V-0162022007	6L
V-0162072007	8L
V-0162122007	10L
V-0162172007	12L
V-0162222007	15L
V-0162272007	18L
V-0162322007	22L
V-0162372007	28L
V-0162422007	35L
V-0162472007	42L

**TE ORIENTABLE
R/LATERAL EVL
S/PESADA**

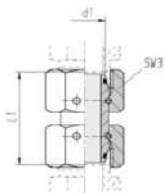
EVL



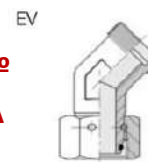
REFERENCIA	TUBO
V-0162522007	6S
V-0162572007	8S
V-0162622007	10S
V-0162672007	12S
V-0162722007	14S
V-0162772007	16S
V-0162822007	20S
V-0162872007	25S
V-0162922007	30S
V-0162972007	38S

RACORERÍA HIDRÁULICA - RACOR DIN

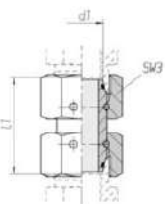
VOSS

ADAPTADOR TL/TL
GZ S/LIGERA

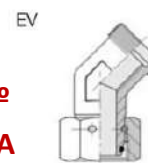
REFERENCIA	TUBO	SW3
V-1178002058	6L	14
V-1178012058	8L	17
V-1178022058	10L	19
V-1178032058	12L	22
V-1178042058	15L	27
V-1178052058	18L	32
V-1178062058	22L	36
V-1178072058	L28	41
V-1178082058	L35	50
V-1178092058	42L	60

RACOR CODO 45°
T-TL EV S/LIGERA

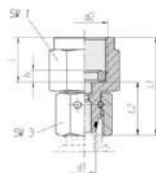
REFERENCIA	TUBO
V-1170032058	6L
V-1170082058	8L
V-1170132058	10L
V-1170182058	12L
V-1170232058	15L
V-1170282058	18L
V-1170332058	22L
V-1170382058	28L
V-1170432058	35L
V-1170482058	42L

ADAPTADOR TL/TL
GZ S/PESADA

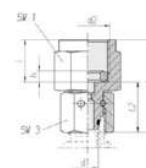
REFERENCIA	TUBO	SW3
V-1178102058	6S	17
V-1178112058	8S	19
V-1178122058	10S	22
V-1178132058	12S	24
V-1178142058	14S	27
V-1178152058	16S	30
V-1178162058	20S	36
V-1178172058	25S	46
V-1178182058	30S	50
V-1178192058	38S	60

RACOR CODO 45°
T-TL EV S/PESADA

REFERENCIA	TUBO
V-1170532058	6S
V-1170582058	8S
V-1170632058	10S
V-1170682058	12S
V-1170732058	14S
V-1170782058	16S
V-1170832058	20S
V-1170882058	25S
V-1170932058	30S
V-1170982058	38S

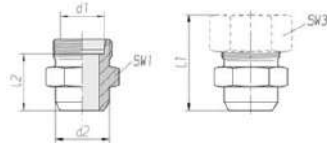
UNION HEMBRA
P/MANÓMETRO
GAS S/LIGERA

REFERENCIA	TUBO	GAS
V-1142002058	6L	1/4"
V-1142052058	8L	1/4"
V-1142102058	10L	1/4"
V-1142152058	12L	1/4"

UNION HEMBRA
P/MANÓMETRO
GAS S/PESADA

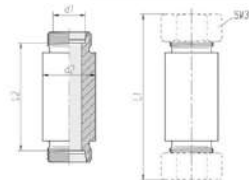
REFERENCIA	TUBO	GAS
V-1142502058	6S	1/2"
V-1142572058	8S	1/4"
V-1142552058	8S	1/2"
V-1142602058	10S	1/2"
V-1142662058	12S	1/4"
V-1142652058	12S	1/2"

**UNION RECTA AS
S/LIGERA**



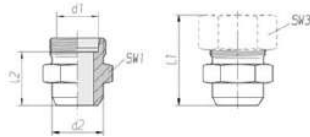
REFERENCIA	TUBO	SW3
V-013900007	6L	14
V-013905007	8L	17
V-013910007	10L	19
V-013915007	12L	22
V-013920007	15L	27
V-013925007	18L	32
V-013930007	22L	36
V-013935007	28L	41
V-013940007	35L	50
V-013945007	42L	60

**PASATABIQUES ESV
S/PESADA**



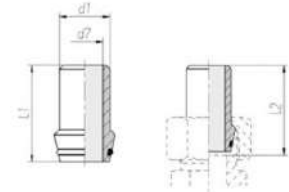
REFERENCIA	TUBO	SW3
V-0141500007	6S	17
V-0141550007	8S	19
V-0141600007	10S	22
V-0141650007	12S	24
V-0141700007	14S	27
V-0141750007	16S	30
V-0141800007	20S	36
V-0141850007	25S	46
V-0141900007	30S	50
V-0141950007	38S	60

**UNION RECTA AS
S/PESADA**



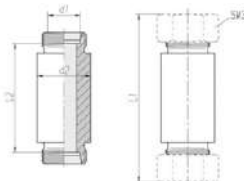
REFERENCIA	TUBO	SW3
V-0139000007	6S	17
V-0139550007	8S	19
V-0139600007	10S	22
V-0139650007	12S	24
V-0139700007	14S	27
V-0139750007	16S	30
V-0139800007	20S	36
V-0139850007	25S	46
V-0139900007	30S	50
V-0139950007	38S	60

**CONO DE SOLDAR
SKO**



REFERENCIA	TUBO	MET
V-0070519967	6S	6X1,5
V-0070569967	8S	8X1,5
V-0070579967	8S	8X2
V-0070619967	10S	10X1,5
V-0070629967	10S	10X2
V-0070639967	10S	10X2,5
V-0070669967	12S	12X1,5
V-0070679967	12S	12X2
V-0070689967	12S	12X2,5
V-0070729967	14S	14X2
V-0070739967	14S	14X2,5
V-0070779967	16S	16X2
V-0070789967	16S	16X2,5
V-0070799967	16S	16X3
V-0070819967	20S	20X2
V-0070829967	20S	20X2,5
V-0070839967	20S	20X3
V-0070849967	20S	20X4
V-0070869967	25S	25X2,5
V-0070879967	25S	25X3
V-0070889967	25S	25X4
V-0070899967	25S	25X5
V-0070929967	30S	30X3
V-0070939967	30S	30X4
V-0070949967	30S	30X5
V-0070979967	38S	38X4
V-0070989967	38S	38X5
V-0070999967	38S	38X6

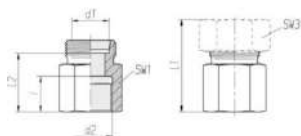
**PASATABIQUES ESV
S/LIGERA**



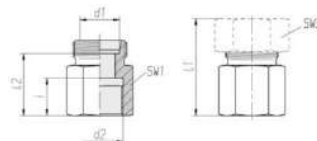
REFERENCIA	TUBO	SW3
V-0141000007	6L	14
V-0141050007	8L	17
V-0141100007	10L	19
V-0141150007	12L	22
V-0141200007	15L	27
V-0141250007	18L	32
V-0141300007	22L	36
V-0141350007	28L	41
V-0141400007	35L	50
V-0141450007	42L	60

RACORERÍA HIDRÁULICA - RACOR DIN

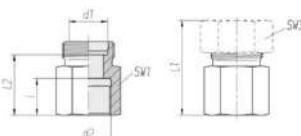
VOSS

UNIÓN HEMBRA
GAI BSP S/LIGERA

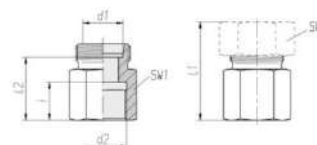
REFERENCIA	TUBO	BSP	SW3
V-0144002007	6L	1/8"	14
V-0144052007	8L	1/4"	17
V-0144072007	8L	3/8"	17
V-0144102007	10L	1/4"	19
V-0144122007	10L	3/8"	19
V-0144132007	10L	1/2"	19
V-0144162007	12L	1/4"	22
V-0144152007	12L	3/8"	22
V-0144172007	12L	1/2"	22
V-0144202007	15L	1/2"	27
V-0144252007	18L	1/2"	32
V-0144302007	22L	3/4"	36
V-0144352007	28L	1"	41
V-0144402007	35L	1"1/4	50
V-0144452007	42L	1"1/2	60

UNIÓN HEMBRA GAI
MÉTRICO S/LIGERA

REFERENCIA	TUBO	MET
V-0143002007	6L	M10X1
V-0143062007	8L	M10X1
V-0143052007	8L	M12X1,5
V-0143102007	10L	M14X1,5
V-0143152007	12L	M16X1,5
V-0143202007	15L	M18X1,5
V-0143252007	18L	M22X1,5
V-0143302007	22L	M26X1,5
V-0143352007	28L	M33X2
V-0143402007	35L	M42X2
V-0143452007	42L	M48X2

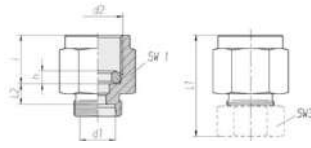
UNIÓN HEMBRA
GAI BSP S/PESADA

REFERENCIA	TUBO	BSP	SW3
V-0144502007	6S	1/4"	17
V-0144542007	6S	1/4"	17
V-0144552007	8S	1/4"	19
V-0144602007	10S	3/8"	22
V-0144662007	12S	1/4"	24
V-0144652007	12S	3/8"	24
V-0144672007	12S	1/2"	24
V-0144702007	14S	1/2"	27
V-0144752007	16S	1/2"	30
V-0144802007	20S	3/4"	36
V-0144852007	25S	1"	46
V-0144902007	30S	1"1/4	50
V-0144952007	38S	1"1/2	60

UNIÓN HEMBRA
GAI METRICO
S/PESADA

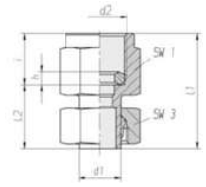
REFERENCIA	TUBO	MET
V-0143512007	6S	M10X1
V-0143502007	6S	M12X1,5
V-0143552007	8S	M14X1,5
V-0143602007	10S	M16X1,5
V-0143652007	12S	M18X1,5
V-0143702007	14S	M20X1,5
V-0143752007	16S	M22X1,5
V-0143802007	20S	M27X2
V-0143852007	25S	M33X2
V-0143902007	30S	M42X2
V-0143952007	35S	M48X2

**UNIÓN HEMBRA
P/MANÓMETRO MAV
P/TUBO S/LIGERA**



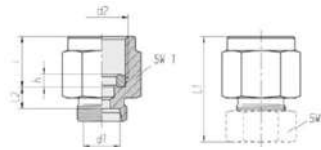
REFERENCIA	TUBO	BSP	SW1
V-0142002007	6L	1/4"	19
V-0142052007	8L	1/4"	19
V-0142102007	10L	1/4"	19
V-0142152007	12L	1/4"	19

**UNIÓN HEMBRA
P/MANÓMETRO MAV-EV TL
S/LIGERA**



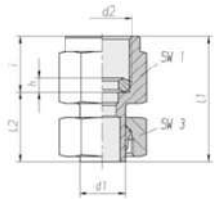
REFERENCIA	TUBO	BSP
V-0142032007	6L	1/8"
V-0142042007	6L	1/4"
V-0142092007	8L	1/4"
V-0142132007	10L	1/4"
V-0142182007	12L	1/4"

**UNIÓN HEMBRA
P/MANÓMETRO MAV
P/TUBO S/PESADA**



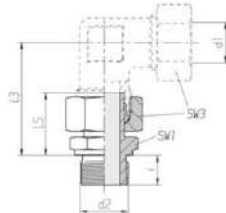
REFERENCIA	TUBO	BSP	SW1
V-0142502007	6S	1/2"	27
V-0142562007	8S	1/4"	19
V-0142552007	8S	1/2"	27
V-0142602007	10S	1/2"	27
V-0142652007	12S	1/2"	27

**UNIÓN HEMBRA
P/MANÓMETRO MAV-EV
TL S/PESADA**



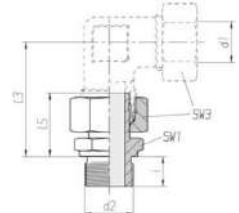
REFERENCIA	TUBO	BSP
V-0142542007	6S	1/2"
V-0142592007	8S	1/2"
V-0142612007	10S	1/2"
V-0142692007	12S	1/2"

**ADAPTADOR T/LISO
VOSS EVGE BSP
S/LIGERA**



REFERENCIA	TUBO	ROSCA
V-0765002000	6L	1/8"
V-0765052000	8L	1/4"
V-0765102000	10L	1/4"
V-0765152000	12L	3/8"
V-0765172000	12L	1/2"
V-0765202000	15L	1/2"
V-0765212000	15L	3/8"
V-0765252000	18L	1/2"
V-0765302000	22L	3/4"
V-0765352000	28L	1"
V-0765402000	35L	1"1/4
V-07655452000	42L	1"1/2

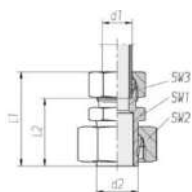
**ADAPTADOR T/LISO
VOSS EVGE BSP
S/PESADA**



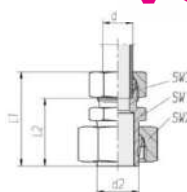
REFERENCIA	TUBO	ROSCA
V-0765502000	6S	1/4"
V-0765552000	8S	1/4"
V-0765602000	10S	3/8"
V-0765652000	12S	3/8"
V-0765702000	14S	1/2"
V-0765712000	14S	3/8"
V-0765752000	16S	1/2"
V-0765762000	16S	3/8"
V-0765802000	20S	3/4"
V-0765812000	20S	1/2"
V-0765822000	20S	1"
V-0765852000	25S	1"
V-0765862000	25S	3/4"
V-0765902000	30S	1"1/4
V-0765912000	30S	1"
V-0765932000	30S	3/4"
V-0765952000	38S	1"1/2

RACORERÍA HIDRÁULICA - RACOR DIN

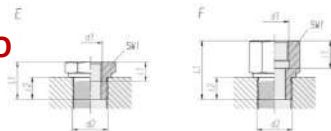
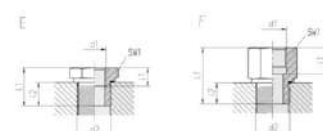
VOSS

ADAPTADOR REDUCIDO
S/S KOR S/LIGERA

REFERENCIA	TUBO EXT.	BOQUILLA	SW3
V-0148052073	6L	8L	14
V-0148102073	8L	10L	17
V-0148112073	6L	10L	14
V-0148152073	10L	12L	19
V-0148162073	8L	12L	17
V-0148172073	6L	12L	14
V-0148202073	12L	15L	22
V-0148212073	10L	15L	19
V-0148222073	8L	15L	17
V-0148232073	6L	15L	14
V-0148252073	15L	18L	27
V-0148262073	12L	18L	22
V-0148272073	10L	18L	19
V-0148282073	8L	18L	17
V-0148292073	6L	18L	14
V-0148302073	18L	22L	32
V-0148312073	15L	22L	27
V-0148322073	12L	22L	22
V-0148332073	10L	22L	19
V-0148342073	8L	22L	17
V-0198362073	20S	22L	36
V-0148352073	22L	28L	36
V-0148362073	18L	28L	32
V-0148372073	15L	28L	27
V-0148382073	12L	28L	22
V-0148392073	10L	28L	19
V-0199022073	8L	28L	17
V-0148402073	28L	35L	41
V-0148412073	22L	35L	36
V-0148422073	18L	35L	32
V-0148432073	15L	35L	27
V-0148442073	12L	35L	22
V-0148452073	35L	42L	50
V-0148462073	28L	42L	41
V-0148472073	22L	42L	36
V-0148482073	18L	42L	32
V-0148492073	15L	42L	27
V-0199802073	10L	42L	19

ADAPTADOR REDUCIDO
S/S KOR S/PESADA

REFERENCIA	TUBO EXT.	BOQUILLA	SW3
V-0148552073	6S	8S	17
V-0148602073	8S	10S	19
V-0148612073	6S	10S	17
V-0148652073	10S	12S	22
V-0148662073	8S	12S	19
V-0148762073	12S	16S	17
V-0148702073	12S	14S	24
V-0148662073	8S	12S	22
V-0148712073	10S	14S	19
V-0148722073	6S	14S	17
V-0148732073	14S	16S	27
V-0148752073	14S	16S	24
V-0148762073	12S	16S	22
V-0148772073	10S	16S	19
V-0148782073	8S	16S	17
V-0148792073	6S	16S	30
V-0148872073	12S	25S	27
V-0148802073	16S	20S	24
V-0148812073	14S	20S	22
V-0148822073	12S	20S	19
V-0148832073	10S	20S	36
V-0148842073	8S	20S	30
V-0148852073	20S	25S	27
V-0148862073	16S	25S	24
V-0148872073	14S	25S	22
V-0148882073	12S	25S	36
V-0148892073	10S	25S	46
V-0148912073	20S	30S	36
V-0148927073	16S	30S	30
V-0148932073	14S	30S	27
V-0148942073	12S	30S	24
V-0148952073	30S	38S	50
V-0148962073	25S	38S	46
V-0148972073	20S	38S	36
V-0148982073	16S	38S	30

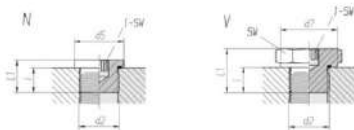
**ADAPTADOR REDUCIDO
M/H RI GAS**

**ADAPTADOR REDUCI-
DO M/H RI GAS
C/JUNTA PEFLEX**


REFERENCIA	INT	EXT	SW1
V-0149002000	3/8"	1/8"	24
V-0149012000	1/4"	1/8"	19
V-0149022000	3/4"	1/4"	36
V-0149032000	1/2"	1/4"	27
V-0149042000	3/8"	1/4"	24
V-0149052000	1/8"	1/4"	19
V-0149062000	3/4"	3/8"	36
V-0149072000	1/2"	3/8"	27
V-0149082000	1/4"	3/8"	22
V-0149092000	1/8"	3/8"	22
V-0149102000	1"1/4	1/2"	55
V-0149112000	1"	1/2"	41
V-0149122000	3/4"	1/2"	36
V-0149132000	3/8"	1/2"	27
V-0149142000	1/4"	1/2"	27
V-0149152000	1/8"	1/2"	27
V-0149162000	1"1/2	3/4"	60
V-0149172000	1"1/4	3/4"	55
V-0149182000	1"	3/4"	41
V-0149192000	1/2"	3/4"	32
V-0149202000	3/8"	3/4"	32
V-0149212000	1/4"	3/4"	32
V-0149222000	1"1/2	1"	60
V-0149232000	1"1/4	1"	55
V-0149242000	3/4"	1"	41
V-0149252000	1/2"	1"	41
V-0149262000	3/8"	1"	41
V-0149272000	1/4"	1"	41
V-0149282000	1"1/2	1"1/4	60
V-0149292000	1"	1"1/4	50
V-0149302000	3/4"	1"1/4	50
V-0149312000	1/2"	1"1/4	50
V-0149322000	1"1/4	1"1/2	55
V-0149332000	1"	1"1/2	55
V-0149342000	3/4"	1"1/2	55
V-0149352000	1/2"	1"1/2	55

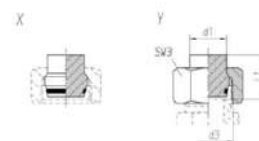
REFERENCIA	INT	EXT	SW1
V-1149002000	3/8"	1/8"	24
V-1149012000	1/4"	1/8"	19
V-1149022000	1/4"	3/4"	36
V-1149032000	1/2"	1/4"	30
V-1149042000	3/8"	1/4"	24
V-1149052000	1/8"	1/4"	19
V-1149062000	3/4"	3/8"	36
V-1149072000	1/2"	3/8"	30
V-1149082000	1/4"	3/8"	22
V-1149092000	1/8"	3/8"	22
V-1149102000	1"1/4	1/2"	55
V-1149112000	1"	1/2"	41
V-1149122000	3/4"	1/2"	36
V-1149402000	1/2"	1/2"	30
V-1149132000	3/8"	1/2"	27
V-1149142000	1/4"	1/2"	27
V-1149152000	1/8"	1/2"	27
V-1149162000	1"1/2	3/4"	60
V-1149172000	1"1/4	3/4"	55
V-1149182000	1"	3/4"	41
V-1149192000	1/2"	3/4"	32
V-1149202000	3/8"	3/4"	32
V-1149212000	1/4"	3/4"	32
V-1149222000	1"1/2	1"	60
V-1149232000	1"1/4	1"	55
V-1149242000	3/4"	1"	41
V-1149252000	1/2"	1"	41
V-1149262000	3/8"	1"	41
V-1149272000	1/4"	1"	41
V-1149282000	1"1/2	1"1/4	60
V-1149292000	1"	1"1/4	50
V-1149302000	3/4"	1"1/4	50
V-1149312000	1/2"	1"1/4	50
V-1149322000	1"1/4	1"1/2	55
V-1149332000	1"	1"1/2	55
V-1149342000	3/4"	1"1/2	55
V-1149352000	1/2"	1"1/2	55
V-1149412000	1"1/2	2"	70
V-1149472000	1"1/4	2"	70

RACORERÍA HIDRÁULICA - RACOR DIN

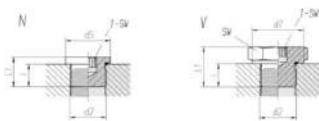
VOSS

TAPÓN ROSCADO
VSTI GAS

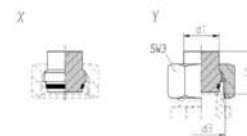
REFERENCIA	ROSCA
V-0189332000	1/8"
V-0189342000	1/4"
V-0189352000	3/8"
V-0189362000	1/2"
V-0189372000	3/4"
V-0189382000	1"
V-0189392000	1"1/4
V-0189402000	1"1/2

TAPÓN HEMBRA
BUZ S/LIGERA

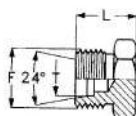
REFERENCIA	ROSCA
V-1193042000	6L
V-1193052000	8L
V-1193062000	10L
V-1193072000	12L
V-1193082000	15L
V-1193092000	18L
V-1193102000	22L
V-1193112000	28L
V-1193122000	35L
V-1193132000	42L

TAPÓN ROSCADO
VSTI MET

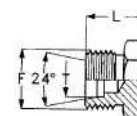
REFERENCIA	MET
V-0189142000	M8X1
V-0189202000	M10X1
V-0189212000	M12X1,5
V-0189222000	M14X1,5
V-0189232000	M16X1,5
V-0189242000	M18X1,5
V-0189252000	M20X1,5
V-0189262000	M22X1,5
V-0189272000	M24X1,5
V-0189282000	M26X1,5
V-0189292000	M27X2
V-0189302000	M33X2
V-0189312000	M42X2
V-0189322000	M48X2

TAPÓN HEMBRA
BUZ S/PESADA

REFERENCIA	ROSCA
V-1193142000	6S
V-1193152000	8S
V-1193162000	10S
V-1193172000	12S
V-1193182000	14S
V-1193192000	16S
V-1193202000	20S
V-1193212000	25S
V-1193222000	30S
V-1193232000	38S

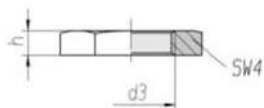
TAPÓN MACHO
DIN S/LIGERA

REFERENCIA	TUBO	F	L
V-70102506	6	12x1,5	16
V-70102508	8	14x1,5	17
V-70102510	10	16x1,5	18
V-70102512	12	18x1,5	19
V-70102515	15	22x1,5	21
V-70102518	18	26x1,5	22,5
V-70102522	22	30x2	24,5
V-70102528	28	36x2	25,5
V-70102535	35	45x2	28,5
V-70102542	42	52x2	30

TAPÓN MACHO
DIN S/PESADA

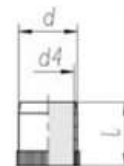
REFERENCIA	TUBO	F	L
V-70152006	6	14x1,5	20
V-70152008	8	16x1,5	22
V-70152010	10	18x1,5	22,5
V-70152012	12	20x1,5	23,5
V-70152014	14	22x1,5	25
V-70152016	16	24x1,5	26
V-70152020	20	30x2	29
V-70152025	25	36x2	33
V-70152030	30	42x2	35
V-70152038	38	52x2	40

**TUERCA PASATABIQUES
MÉTRICO**



REFERENCIA	MET	SW4
V-0081002100	M12X1,5	17
V-0081022100	M14X1,5	19
V-0081042100	M16X1,5	22
V-0081062100	M18X1,5	24
V-0081082100	M20X1,5	27
V-0081102100	M22X1,5	30
V-0081122100	M24X1,5	32
V-0081142100	M26X1,5	36
V-0081162100	M30X2	41
V-0081182100	M36X2	46
V-0081202100	M42X2	50
V-0081222100	M45X2	55
V-0081262100	M52X2	65

**ANILLO REFUERZO
VSH**



REFERENCIA	MET	D
V-0020005000	M6X1	4
V-0020025000	M6X0,75	4,5
V-0020045000	M6X0,5	5
V-0020085000	M8X1	6
V-0020125000	M8X0,75	6,5
V-0020145000	M10X1,5	7
V-0020165000	M10X1	8
V-0020185000	M10X0,75	8,5
V-0020245000	M12X1,5	9
V-0020285000	M12X1	10
V-0020305000	M12X0,75	10,5
V-0020325000	M14X1	12
V-0020345000	M15X1,5	12
V-0020365000	M15X1	13
V-0020385000	M18X1,5	15
V-0020405000	M18X1	16
V-0020425000	M20X1	18
V-0020445000	M22X1,5	19
V-0020465000	M22X1	20
V-0020485000	M25X1,5	22
V-0020505000	M25X1	23
V-0020525000	M28X2	24
V-0020545000	M28X1,5	25
V-0020565000	M28X1	26
V-0020585000	M35X2	31
V-0020605000	M35X1,5	32
V-0020625000	M35X1	33
V-0020645000	M42X2	38
V-0020665000	M42X1,5	39

RACORERÍA HIDRÁULICA - TUBERÍA DIN 2391

VOSS

TUBO HIDRÁULICO CINCADO DIN 2391/ EN 10305-1

REFERENCIA	ØEXT. MM	ØINT. MM	PESO KG.MT	BAR
V-400.022	4X1	2	0,073	689
V-400.102	6X1	4	0,123	459
V-400.112	6X1,5	3	0,166	689
V-400.122	6X2	2	0,197	918
V-400.152	8X1	6	0,172	344
V-400.161	8X1,5	5	0,24	420
V-400.172	8X2	4	0,295	689
V-400.202	10X1	8	0,221	275
V-400.212	10X1,5	7	0,314	300
V-400.222	10X2	6	0,394	551
V-400.232	10X2,5	5	0,462	689
V-400.252	12X1	10	0,271	230
V-400.262	12X1,5	9	0,388	344
V-400.272	12X2	8	0,493	459
V-400.282	12X2,5	7	0,585	574
V-400.312	14X1,5	11	0,462	295
V-400.322	14X2	10	0,591	394
V-400.332	14X2,5	9	0,708	492
V-400.352	15X1	13	0,345	184
V-400.362	15X1,5	12	0,499	275
V-400.372	15X2	11	0,641	367
V-400.382	15X2,5	10	0,770	458
V-400.412	16X1,5	14	0,536	258
V-400.422	16x2	12	0,690	344
V-400.432	16x2,5	11	0,832	430
V-400.442	16x3	10	0,961	517
V-400.462	18x1,5	15	0,610	230
V-400.472	18x2	14	0,789	306
V-400.492	18x3	12	1,109	459
V-400.502	20x1,5	17	0,684	207
V-400.512	20x2	16	0,887	275
V-400.522	20x2,5	15	1,078	344
V-400.532	20x3	14	1,257	413
V-400.552	22x1,5	19	0,758	188
V-400.562	22x2	18	0,986	250
V-400.572	22X2,5	17	1,202	313
V-400.582	22X3	16	1,405	376
V-400.592	22X3,5	15	1,596	625
V-400.602	25X2	21	1,134	220
V-400.612	25X2,5	20	1,387	276
V-400.622	25X3	19	1,627	331
V-400.632	25X4	17	2,071	441
V-400.652	28X1,5	25	0,980	148
V-400.662	28X2	24	1,282	197
V-400.672	28X3	22	1,849	295
V-400.682	28X4	20	2,367	394
V-400.702	30X2	26	1,380	
V-400.712	30X2,5	25	1,695	230
V-400.722	30X3	24	1,997	276
V-400.732	30X4	22	2,564	367
V-400.742	30X5	20	3,082	458
V-400.752	35X2	30	2,003	751
V-400.772	35X3	29	3,367	236
V-400.782	35X4	27	3,057	315
V-400.812	38X3	32	2,589	218
V-400.822	38X4	30	3,353	290
V-400.852	42X2	38	1,972	131
V-400.862	42X3	36	2,885	197
V-400.872	42X4	34	3,748	262
V-400.912	50X5	40	5,548	275



* Disponibilidad de Abrazaderas STAUFF de DMTR 6 - 48 de polipropileno para tubo hidráulico.

BOMBAS DE ENGRANAJES

	Pág.
· Grupo 1	93
· Grupo 2	93 - 94
· Grupo 3	95 - 96
· Grupo 3.5	97
· Con polea grupo 1	98
· Con polea grupo 2	98
· Con polea grupo 3	99
· Recambios	100
· Transmisiones mecánicas	101

BOMBAS DE PISTONES

· Bombas de pistones inclinadas	102
---------------------------------------	-----

DISTRIBUIDORES HIDRÁULICOS

· Distribuidores Monobloc	103 - 104
· Distribuidores Modulares	105
· Válvulas hidráulicas	106

MOTORES ORBITALES

· Motores Orbitales	107-112
---------------------------	---------

ELECTROVÁLVULAS CETOP

· Electroválvulas Cetop 3 – NG6	113-115
· Electroválvulas Cetop 5 – NG10	116 - 117

VÁLVULAS MODULARES CETOP

· Válvulas Modulares	118
· Válvulas Limitadoras	119
· Válvulas Limitadoras de presión	120

BLOQUES HIDRÁULICOS CETOP

· Bloques hidráulicos Cetop 3 NG6	121
· Bloques hidráulicos Cetop 5 NG10	122
· Accesorios	123-124

FILTROS HIDRÁULICOS

· Filtros Aspiración	125-126
----------------------------	---------

BRIDAS PARA BOMBAS HIDRÁULICAS

· Bridas para bombas hidráulicas	127
--	-----

CAMPANAS Y ACOPLAMIENTOS

· Campanas y acoplamientos	128-129
----------------------------------	---------

DEPÓSITOS HIDRÁULICOS

· Depósitos estándar	130
----------------------------	-----

VÁLVULAS HIDRÁULICAS

· Válvulas Antirretorno	131 - 132
· Válvulas de Bola	133 - 134

ENCHUFES HIDRÁULICOS

· Enchufes Caraplana	135 - 136
· Enchufes Punzón tipo ISO A	137
· Enchufes Punzón tipo Bola	138

COMPONENTES HIDRÁULICOS

· Reguladores de Caudal	139 - 144
· Presostatos de pistón	145
· Presostatos de membrana	146 - 147
· Reguladores de Presión	148
· Válvulas	149 - 157
· Accesorios	158 - 159
· Manómetros	160 - 161

INTERCAMBIADORES DE CALOR

· Intercambiadores Agua/Aceite	162 - 164
· Intercambiadores Aire/Aceite	165 - 183
· Grupos Autónomos de Refrigeración	184 - 185

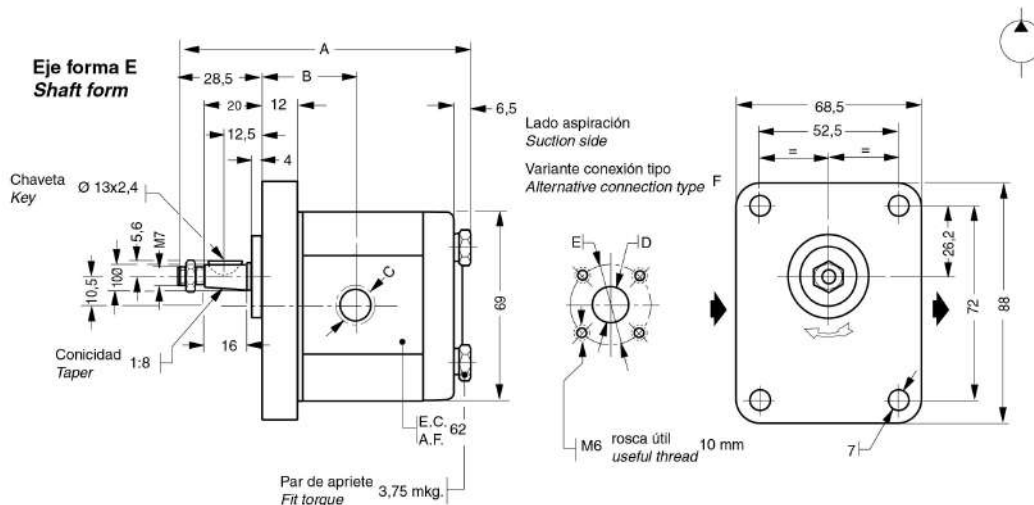
HERRAMIENTAS INDUSTRIALES DE ALTA PRESIÓN

· Cilindros Hidráulicos	186 - 188
· Bombas Hidráulicas	189
· Accesorios	190

ALTA y MEDIA PRESIÓN

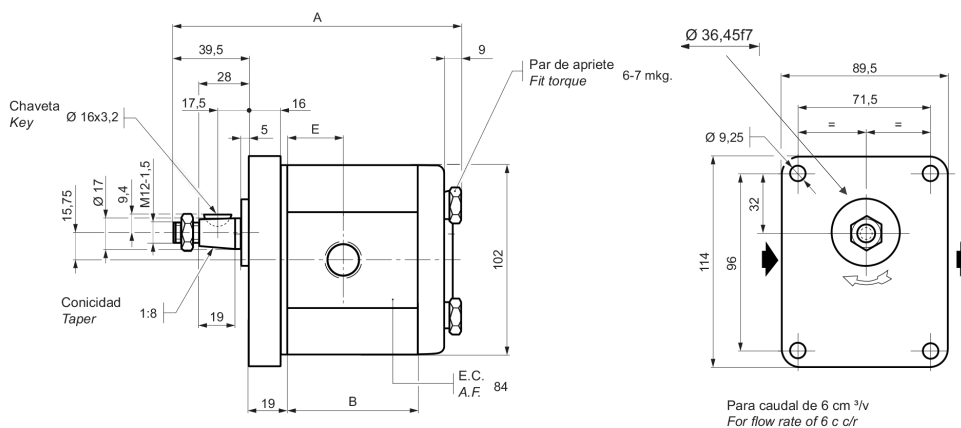
· Centrales hidráulicas	192
· Bombas Hidráulicas	193 - 195
· Válvulas Estancas	196 - 200
· Válvulas Direccionales	201 - 202
· Válvulas Limitadoras	203 - 207
· Válvulas Reguladoras	208 - 209
· Válvulas de Retención	210 - 211
· Varios	212-214

BOMBA ROQUET 1L0 EJE TIPO E



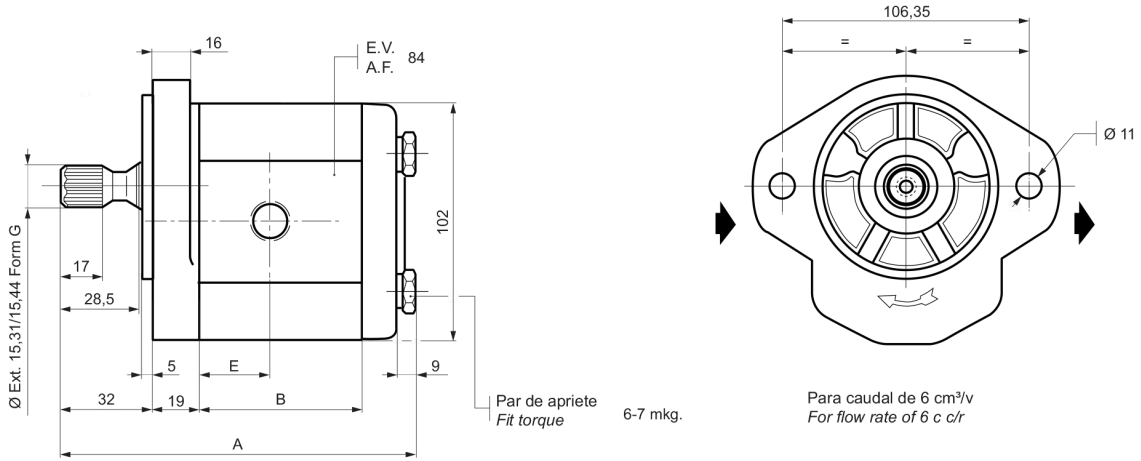
REFERENCIA DERECHA	REFERENCIA IZQUIERDA	CILINDRADA CM ³ /V	A	B	PRESIÓN			ASPIRACIÓN			PESO KG
					C	D	E	C	D	E	
R-1L01,5DE10R	R-1L01,5IE10R	1	96,3	31	1/4" BSP	11	30	3/8" BSP	14	30	1,378
R-1L03DE10R	R-1L03IE10R	2	101,3	31	1/4" BSP	11	30	3/8" BSP	14	30	1,464
R-1L05DE10R	R-1L05IE10R	3,3	108,3	34,5	1/4" BSP	11	30	3/8" BSP	14	30	1,546
R-1L07,5DE10R	R-1L07,5IE10R	5	116,75	37,5	3/8" BSP	11	30	1/2" BSP	14	30	1,664
R-1L010DE10R	R-1L010IE10R	6,6	125,3	42,8	3/8" BSP	11	30	1/2" BSP	14	30	1,79

BOMBA ROQUET 1L EJE TIPO E



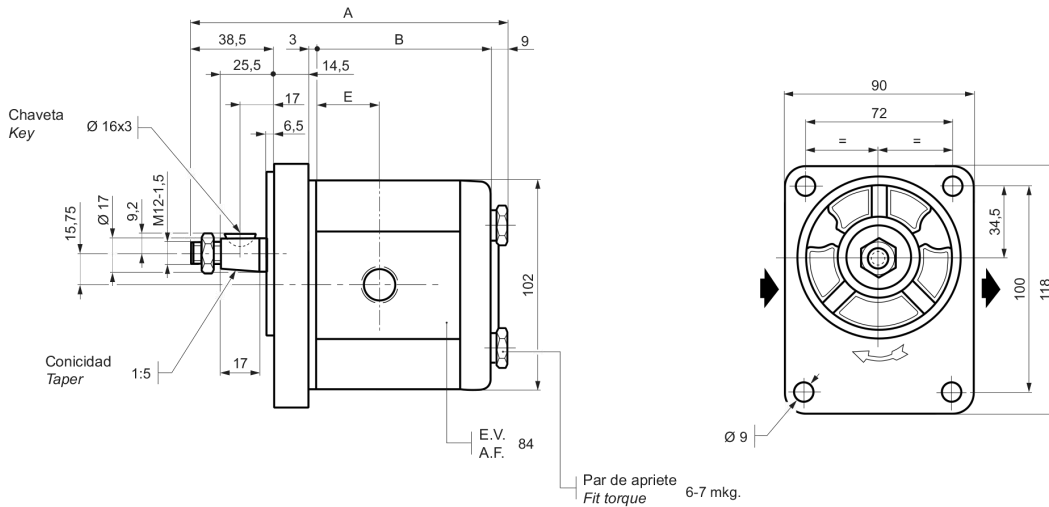
REFERENCIA DERECHA	REFERENCIA IZQUIERDA	CILINDRADA CM ³ /V	A	B	PESO KG
R-1L6DE10R	R-1L6IE10R	4	129,3	46,8	3
R-1L9DE10R	R-1L9IE10R	6	132,8	50,3	3,2
R-1L12DE10R	R-1L12IE10R	8	136	53,6	3,2
R-1L16DE10R	R-1L16IE10R	10,6	140,6	58	3,5
R-1L18DE10R	R-1L18IE10R	12	143	60,5	3,7
R-1L22DE10R	R-1L22IE10R	14,6	147,3	64,8	3,9
R-1L24DE10R	R-1L24IE10R	16	1449,5	67	4
R-1L27DE10R	R-1L27IE10R	18	153	70,6	4,3
R-1L35DE10R	R-1L35IE10R	23,3	162	79,6	4,8
R-1L40DE10R	R-1L40IE10R	26,6	166	83,6	5,3

BOMBA ROQUET 1L EJE TIPO G



REFERENCIA DERECHA	REFERENCIA IZQUIERDA	CILINDRADA CM3/V	A	B	PESO KG
R-1L6DG09R	R-1L6IG09R	4	122,8	46,8	3
R-1L9DG09R	R-1L9IG09R	6	126,3	50,3	3,2
R-1L12DG09R	R-1L12IG09R	8	129,5	53,5	3,2
R-1L16DG09R	R-1L16IG09R	10,6	134	58	3,5
R-1L18DG09R	R-1L18IG09R	12	136,5	60,5	3,7
R-1L22DG09R	R-1L22IG09R	14,6	140,8	64,8	
R-1L24DG09R	R-1L24IG09R	16	143	67	4
R-1L27DG09R	R-1L27IG09R	18	146,6	70,6	4,3
R-1L35DG09R	R-1L35IG09R	23,3	155,6	79,6	4,8
R-1L40DG09R	R-1L40IG09R	26,6	159,6	83,6	5,3

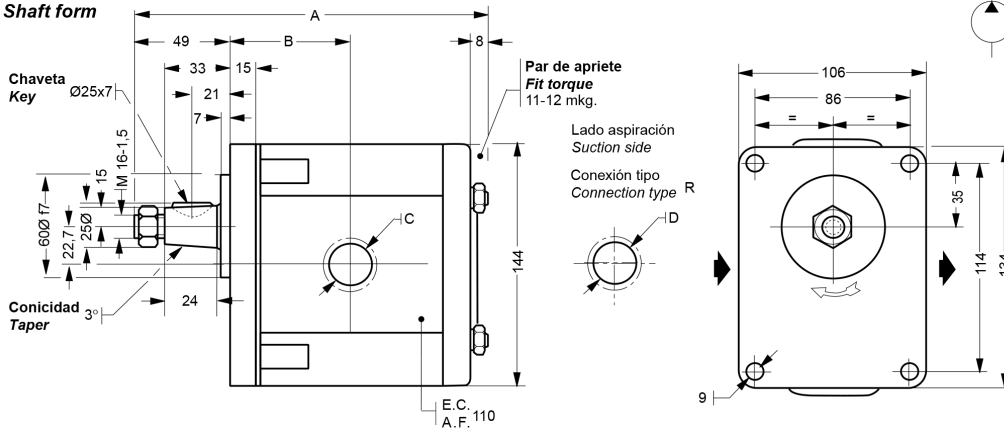
BOMBA ROQUET 1L EJE TIPO J



REFERENCIA DERECHA	REFERENCIA IZQUIERDA	CILINDRADA CM3/V	A	B	PESO KG
R-1L6DJ23F	R-1L6IJ23F	4	126,8	46,8	3
R-1L9DJ23F	R-1L9IJ23F	6	130,3	50,3	3,2
R-1L12DJ23F	R-1L12IJ23F	8	133,6	53,6	3,2
R-1L16DJ23F	R-1L16IJ23F	10,6	138	58	3,5
R-1L18DJ23F	R-1L18IJ23F	12	140,5	60,5	3,7
R-1L22DJ23F	R-1L22IJ23F	14,6	144,8	64,8	3,9
R-1L24DJ23F	R-1L24IJ23F	16	147	67	4
R-1L27DJ23F	R-1L27IJ23F	18	150,6	70,5	4,3
R-1L35DJ23F	R-1L35IJ23F	23,3	159,6	79,6	4,8
R-1L40DJ23F	R-1L40IJ23F	26,6	163,6	83,6	5,3

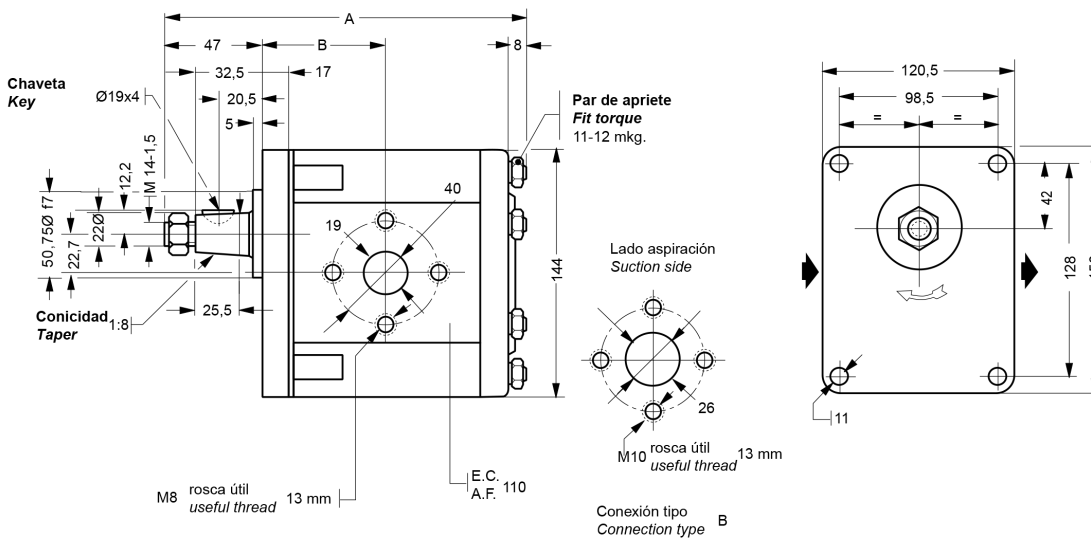
BOMBA ROQUET 1 PLA EJE A

- Eje forma A
Shaft form



REFERENCIA DERECHA	REFERENCIA IZQUIERDA	CILINDRADA CM3/V	A	B	PRESIÓN C	ASPIRACIÓN D	PESO KG
R-1PLA36DA01R	R-1PLA36IA01R	24	176,5	66	1/2"	3/4"	8,4
R-1PLA45DA01R	R-1PLA45IA01R	30	181,5	71	1/2"	3/4"	8,6
R-1PLA54DA01R	R-1PLA54IA01R	36	186,5	71	1/2"	3/4"	8,85
R-1PLA66DA01R	R-1PLA66IA01R	44	193	71	3/4"	1"	9,1
R-1PLA84DA01R	R-1PLA84IA01R	56	202,2	71	3/4"	1"	9,5

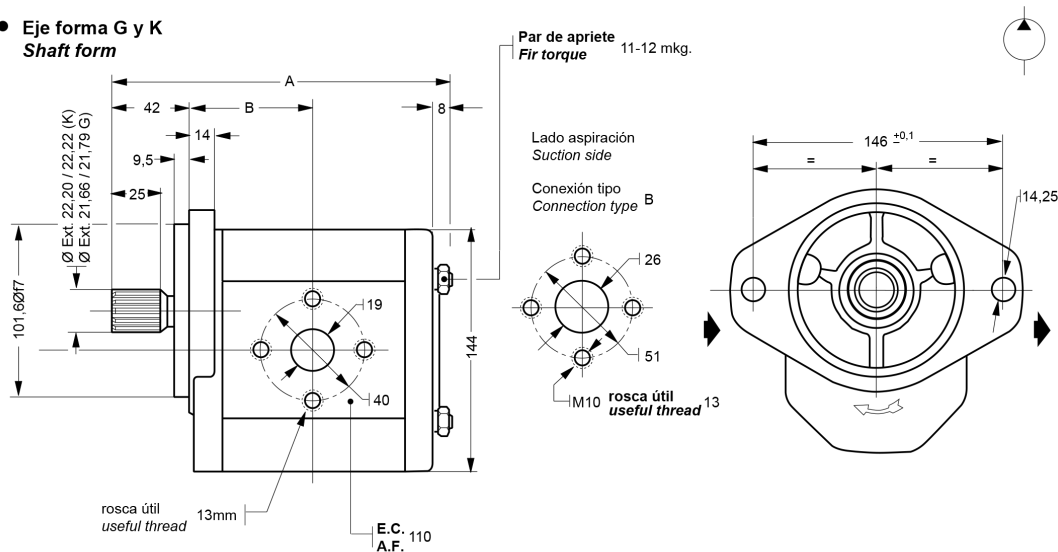
BOMBA ROQUET 1PLA EJE E



REFERENCIA DERECHA	REFERENCIA IZQUIERDA	CILINDRADA CM3/V	A	B	PESO KG
R-1PLA36DE10B	R-1PLA36IE10B	24	174,5	66	8,7
R-1PLA45DE10B	R-1PLA45IE10B	30	179,5	71	8,9
R-1PLA54DE10B	R-1PLA54IE10B	36	184,5	71	9,15
R-1PLA66DE10B	R-1PLA66IE10B	44	191	71	9,4
R-1PLA84DE10B	R-1PLA84IE10B	56	200,5	71	9,8

BOMBA ROQUET 1PLA EJE G

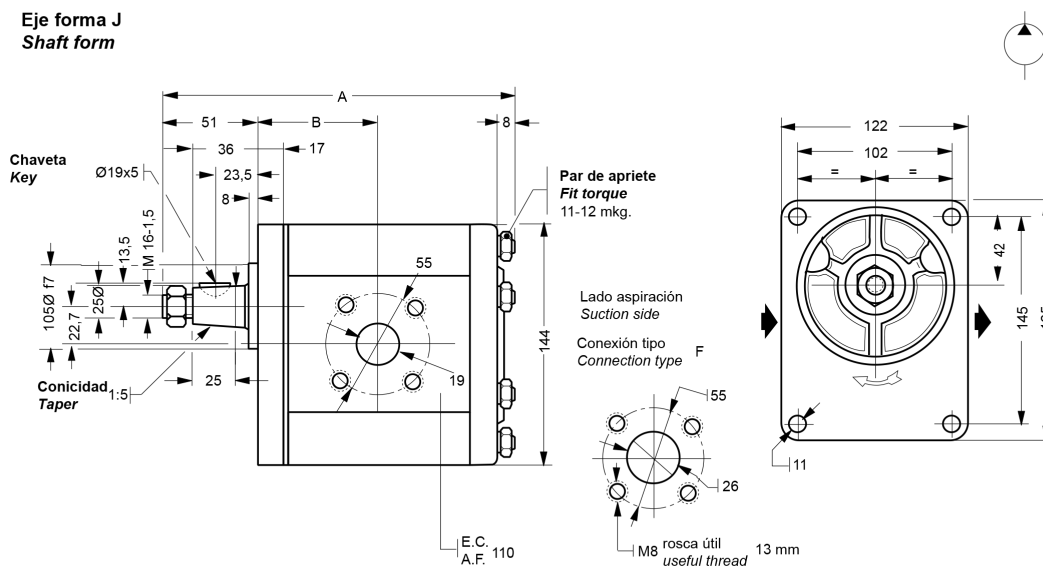
- Eje forma G y K
Shaft form



REFERENCIA DERECHA	REFERENCIA IZQUIERDA	CILINDRADA CM3/V	A	B	PESO KG
R-1PLA36DG09B	R-1PLA36IG09B	24	171	67,5	8,55
R-1PLA45DG09B	R-1PLA45IG09B	30	176	72,5	8,75
R-1PLA54DG09B	R-1PLA54IG09B	36	181	72,5	9
R-1PLA66DG09B	R-1PLA66IG09B	44	187,5	72,5	9,25
R-1PLA84DG09B	R-1PLA84IG09B	56	197	72,5	9,65

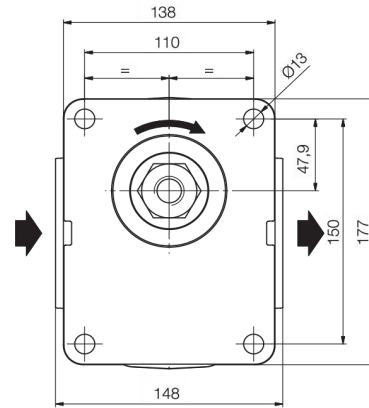
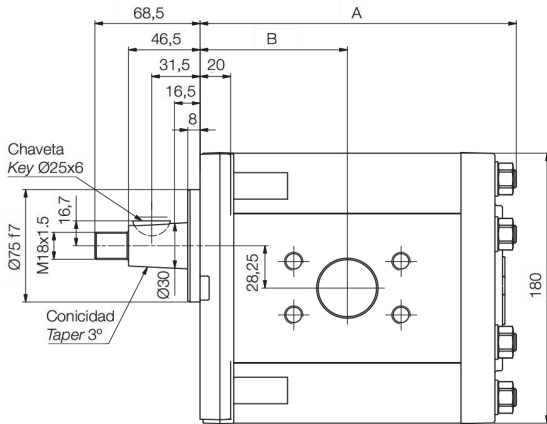
BOMBA ROQUET 1PLA EJE J

- Eje forma J
Shaft form



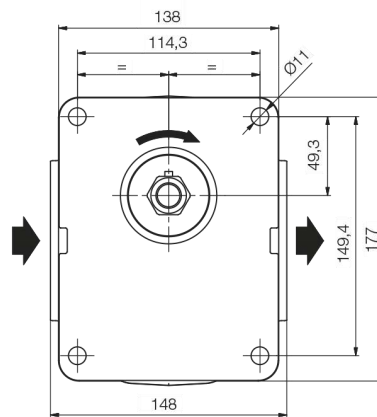
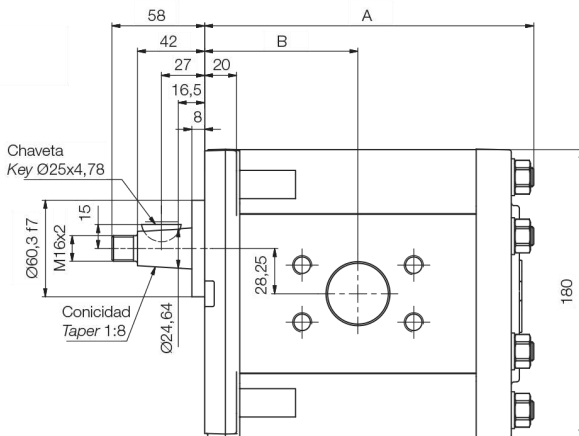
REFERENCIA DERECHA	REFERENCIA IZQUIERDA	CILINDRADA CM3/V	A	B	PESO KG
R-1PLA36DJ23F	R-1PLA36IJ23F	24	178,5	61	9,1
R-1PLA45DJ23F	R-1PLA45IJ23F	30	183,5	64,5	9,3
R-1PLA54DJ23F	R-1PLA54IJ23F	36	188,5	66,5	9,55
R-1PLA66DJ23F	R-1PLA66IJ23F	44	195	69,5	9,8
R-1PLA84DJ23F	R-1PLA84IJ23F	56	204,5	77	10,2

BOMBA ROQUET 1PLC EJE A



REFERENCIA DERECHA	REFERENCIA IZQUIERDA	CILINDRADA CM3/V	A	B	PESO KG
R-1PLC80DA01M	R-1PLC80IA01M	53,3	248,5	87	17,4
R-1PLC100DA01M	R-1PLC100IA01M	66,5	255	87	17,9
R-1PLC125DA01M	R-1PLC125IA01M	83,3	263	87	18,4
R-1PLC150DA01M	R-1PLC150IA01M	100	271,5	96	19
R-1PLC175DA01M	R-1PLC175IA01M	116,6	279,5	96	19,8
R-1PLC200DA01M	R-1PLC200IA01M	133,3	288	96	20,6
R-1PLC225DA01M	R-1PLC225IA01M	150	296	96	21,3

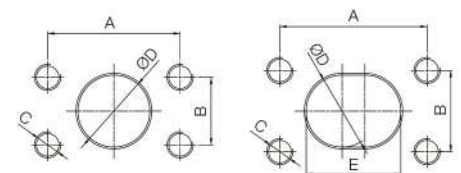
BOMBA ROQUET 1 PLC EJE TIPO E



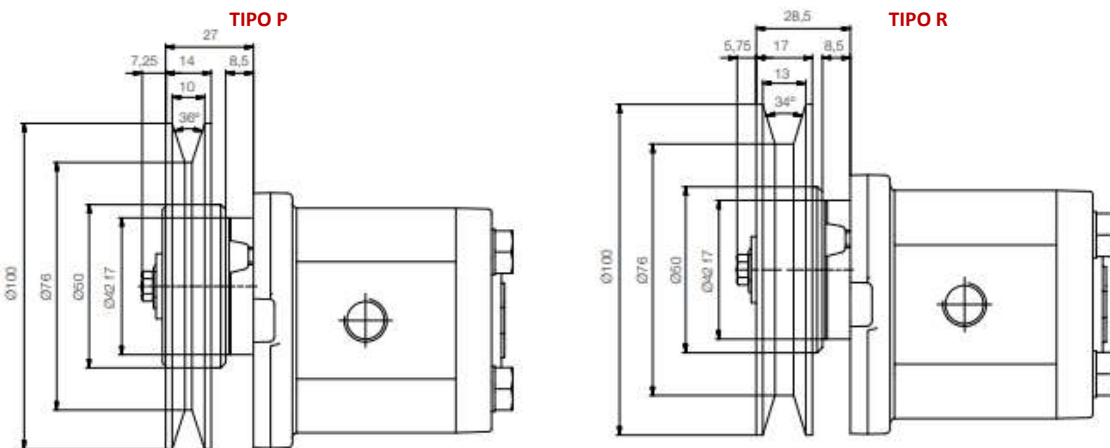
REFERENCIA DERECHA	REFERENCIA IZQUIERDA	CILINDRADA CM3/V	A	B	PESO KG
R-1PLC80DE10M	R-1PLC80IE10M	53,3	238	87	17,5
R-1PLC100DE10M	R-1PLC100IE10M	66,6	244,5	87	18
R-1PLC125DE10M	R-1PLC125IE10M	83,3	252,5	87	18,5
R-1PLC150DE10M	R-1PLC150IE10M	100	261	96	19,1
R-1PLC175DE10M	R-1PLC175IE10M	116,6	214	100	19,8
R-1PLC200DE10M	R-1PLC200IE10M	133,3	223	104	20,6
R-1PLC225DE10M	R-1PLC225IE10M	150	231	108	21,3

TOMAS M

CAUDAL (1500 RPM)	ASPIRACIÓN				PRESIÓN					
	A	B	C	D	A	B	C	D		
80 l/min 125 l/min	35,7	69,9	M12	38	1" 1/2	30,2	58,7	M10	32	1" 1/4
150 l/min 225 l/min	42,9	77,8	M12	38	2"	35,7	69,9	M12	38	1" 1/2

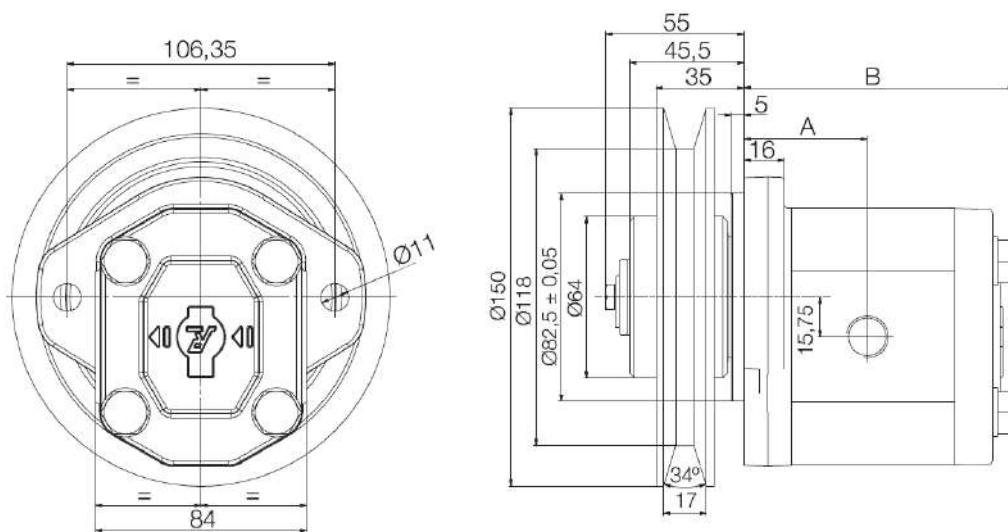


BOMBA C/POLEA GRUPO 1



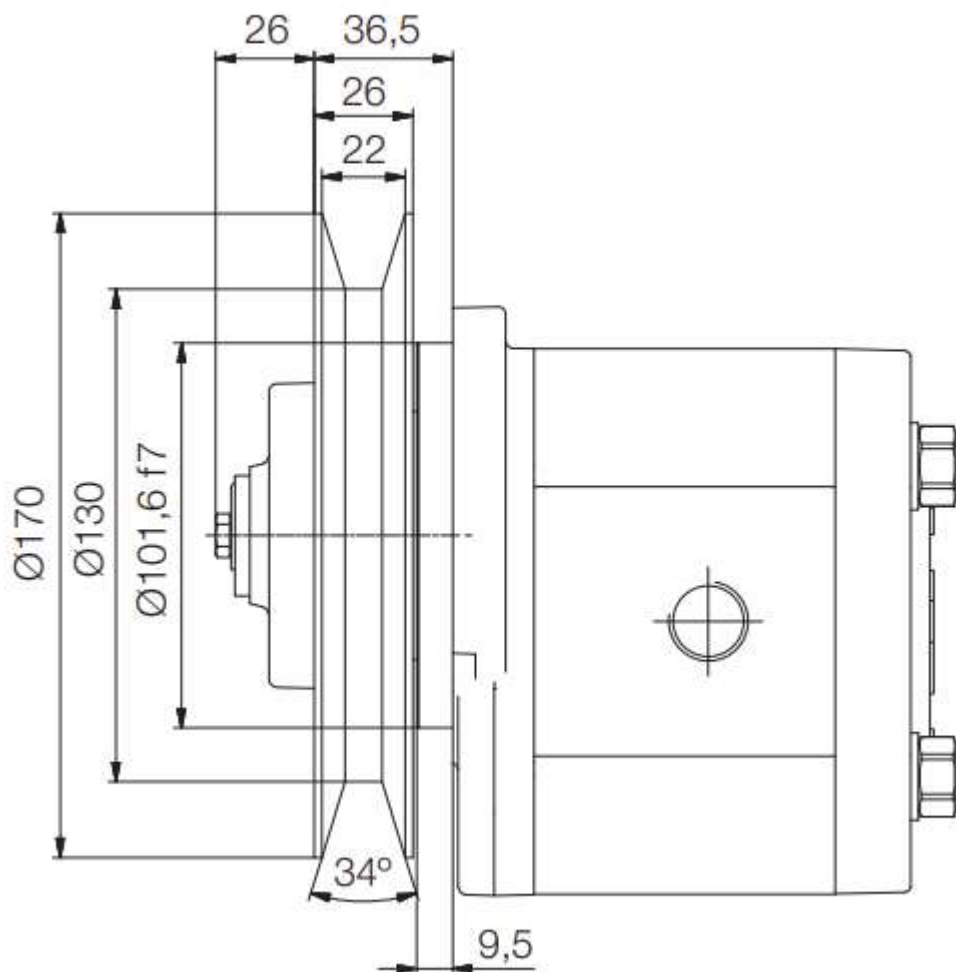
REFERENCIA DERECHA	REFERENCIA IZQUIERDA	POLEA	A	B	C	D	E	F	G	α	TIPO CORREA
R-2L03DP01R	R-2L03IP01R	P	76	100	14	27	4	10	72	36º	Z
R-2L05DP01R	R-2L05IP01R	P	76	100	14	27	4	10	72	36º	Z
R-2L07'5DP01R	R-2L07'5IP01R	P	76	100	14	27	4	10	72	36º	Z
R-2L010DP01R	R-2L010IP01R	P	76	100	14	27	4	10	72	36º	Z
R-2L03DR01R	R-2L03IR01R	R	76	100	14	27	4	10	72	36º	Z
R-2L05DR01R	R-2L05IR01R	R	76	100	14	27	4	10	72	36º	Z
R-2L07'5DR01R	R-2L07'5IR01R	R	76	100	14	27	4	10	72	36º	Z
R-2L010DR1R	R-2L010IR01R	R	76	100	14	27	4	10	72	36º	Z

BOMBA C/POLEA GRUPO 2



REFERENCIA DERECHA	REFERENCIA IZQUIERDA	POLEA	A	B	C	D	E	F	G	α	TIPO CORREA
R-2L9DP01R	R-2L9IP01R	P	118	150	23	35	21,5	17	82,5	34º	B
R-2L12DP01R	R-2L12IP01R	P	118	150	23	35	21,5	17	82,5	34º	B
R-2L16DP01R	R-2L16IP01R	P	118	150	23	35	21,5	17	82,5	34º	B
R-2L22DP01R	R-2L22IP01R	P	118	150	23	35	21,5	17	82,5	34º	B
R-2L27DP01R	R-2L27IP01R	P	118	150	23	35	21,5	17	82,5	34º	B
R-2L35DP01R	R-2L35IP01R	P	118	150	23	35	21,5	17	82,5	34º	B

BOMBA C/POLEA GRUPO 3



REFERENCIA DERECHA	REFERENCIA IZQUIERDA	POLEA	A	B	C	D	E	F	G	α	TIPO CORREA
R-2PLA36DP09R	R-2PLA36IP09R	P	130	170	26	38	26	22	102	34°	C
R-2PLA45DP09R	R-2PLA45IP09R	P	130	170	26	38	26	22	102	34°	C
R-2PLA54DP09R	R-2PLA54IP09R	P	130	170	26	38	26	22	102	34°	C
R-2PLA66DP09R	R-2PLA66IP09R	P	130	170	26	38	26	22	102	34°	C
R-2PLA84DP09R	R-2PLA84IP09R	P	130	170	26	38	26	22	102	34°	C

KITS BOMBAS GRUPO L

RREFERENCIA	DESCRIPCIÓN
R-KB0300LBIV000	KIT RETEN BOMBA L VITÓN
R-KB0300LBRNN00	KIT JUNTAS BOMBA L REVERSIBLE RETÉN NBR
R-KB0300LBSNN00	KIT JUNTAS BOMBA L UN SENTIDO RETÉN NBR
R-KB0300LBSNN01	KIT JUNTAS BOMBA L UN SENTIDO RETÉN NBR TAPA 01
R-KB0300LBSNN5L	KIT JUNTAS BOMBA 5L NBR
R-KB0300LBSVV00	KIT JUNTAS BOMBA L UN SENTIDO RETÉN VITON
R-KB0300LMIN000	KIT RETÉN NBR MOTOR L
R-KB0300LMIN005L	KIT JUNTAS MOTOR L RETÉN NBR TAPA 5ML
R-KB0300LMRNN00	KIT JUNTAS MOTOR L REVERSIBLE RETÉN NBR
R-KB0300LMSNN00	KIT JUNTAS MOTOR L UN SENTIDO RETÉN NBR

KITS BOMBAS GRUPO LO

RREFERENCIA	DESCRIPCIÓN
R-KB030LOBIV000	KIT RETÉN BOMBA LO VITÓN
R-KB0300LBRNN00	KIT JUNTAS BOMBA LO REVERSIBLE RETÉN NBR
R-KB0300LBSNN00	KIT JUNTAS BOMBA LO UN SENTIDO RETÉN NBR
R-KB0300LMIN000	KIT RETÉN MOTOR LO NBR
R-KB0300LMIV000	KIT RETÉN MOTOR LO VITÓN
R-KB0300LMRNN00	KIT JUNTAS MOTOR LO REVERSIBLE RETÉN NBR
R-KB0300LMSNN00	KIT JUNTAS MOTOR LO UN SENTIDO RETÉN NBR

BOBINAS

RREFERENCIA	DESCRIPCIÓN
R-KP19H32110A00000	BOBINA ROQUET NG6 MOD. 5EVP 110/50V.
R-KP19H32220A00000	BOBINA ROQUET NG6 MOD. 5EVP 220/50V.
R-KP19H28024A00000	BOBINA ROQUET NG6 MOD. 5EVP 24/50V.
R-KP19H30012C000000	BOBINA ROQUET NG6 MOD. 5EVP 12V. DC
R-KP19H30024C00000	BOBINA ROQUET NG6 MOD. 5EVP 24V. DC
R-KP180D1512HI	BOBINA ROQUET NG6 5EVP 12V.D.C.
R-KP180D1524HI	BOBINA ROQUET NG6 5EVP 24V.DC

KITS BOMBAS GRUPO PLA

RREFERENCIA	DESCRIPCIÓN
R-KB03PLABIN000	KIT RETÉN BOMBA PLA NBR
R-KB03PLABIV000	KIT RETÉN BOMBA PLA VITÓN
R-KB03PLABRNN00	KIT JUNTAS BOMBA PLA REVERDIBLE
R-KB03PLABSNN00	KIT JUNTAS BOMBA PLA UN SENTIDO RETÉN NBR
R-KB03PLABSVV00	KIT JUNTAS BOMBA PLA UN SENTIDO VITÓN
R-KB03PLAMIN000	KIT JUNTAS MOTOR PLA SOLO RETÉN NBR ESTANDAR
R-KB03PLAMRNN00	KIT JUNTAS MOTOR PLA REVERSIBLE NBR
R-KB03PLAMSNN00	KIT JUNTAS NBR UN SENTIDO MOTOR PLA

KITS BOMBAS GRUPO PLC

RREFERENCIA	DESCRIPCIÓN
R-KB03PLCBIN000	KIT RETÉN BOMBA PLC NBR
R-KB03PLCBIV000	KIT RETÉN BOMBA PLC VITON
R-KB03PLCBRNN00	KIT JUNTAS BOMBA PLC REVERSIBLE NBR
R-KB03PLCBSNN00	KIT JUNTAS BOMBA PLC UN SENTIDO NBR
R-KB03PLCMIN000	KIT RETÉN MOTOR PLC NBR
R-KB03PLCMIV000	KIT RETÉN MOTOR PLC VITÓN
R-KB03PLCMRNN00	KIT JUNTAS MOTOR PLC REVERSIBLE NBR
R-KB03PLCMSNN00	KIT JUNTAS MOTOR PLC UN SENTIDO NBR

CHAVETAS BOMBAS

RREFERENCIA	DESCRIPCIÓN
R-KB1100LA	KIT CHAVETAS BOMBA L EJE TIPO A
R-KB1100LC	KIT CHAVETAS BOMBA L EJE TIPO C
R-KB1100LE	KIT CHAVETAS BOMBA L EJE TIPO E
R-KB1100LJ	KIT CHAVETAS BOMBA L EJE TIPO J
R-KB1100LR	KIT CHAVETAS BOMBA L EJE TIPO R
R-KB110LOC	KIT CHAVETAS BOMBA LO EJE TIPO C
R-KB110LOE	KIT CHAVETAS BOMBA LO EJE TIPO E
R-KB11PLAA	KIT CHAVETAS BOMBA PLA EJE TIPO A
R-KB11PLAC	KIT CHAVETAS BOMBA PLA EJE TIPO C
R-KB11PLAE	KIT CHAVETAS BOMBA PLA EJE TIPO E
R-KB11PLAJ	KIT CHAVETAS BOMBA PLA EJE TIPO J
R-KB11PLCA	KIT CHAVETAS BOMBA PLC EJE TIPO A
R-KB11PLCE	KIT CHAVETAS BOMBA PLC EJE TIPO E



TRANSMISIONES MECÁNICAS

SEMI ACOPLAMIENTOS

REFERENCIA	DESCRIPCIÓN
BOR-10003	SEMI ACOPLAMIENTO GR.2/1 DENTADO EXTERIOR DIN 5482B 25X22 Z14 P/BOMBA.GR.1
BOR-10005	SEMI ACOPLAMIENTO GR.2 DENTADO EXTERIOR DIN 5482B 25X22 Z14 P/BOMBA.GR.2
BOR-10007	SEMI ACOPLAMIENTO GR.2/1 DENTADO EXTERIOR DIN 5482B 28X25 Z15 P/BOMBA.GR.2
BOR-10012	SEMI ACOPLAMIENTO GR.3/2 DENTADO EXTERIOR DIN 5482B 35X31 Z18 P/BOMBA.GR.2
BOR-10014	SEMI ACOPLAMIENTO GR.3/2 DENTADO EXTERIOR DIN 5482B 35X31 Z18 P/BOMBA.GR.3
BOR-10016	SEMI ACOPLAMIENTO GR.3,5/3 DENTADO EXTERIOR DIN 5482B 40X36 Z20 P/BOMBA.GR.3
BOR-10017	SEMI ACOPLAMIENTO GR.3,5 DENTADO EXTERIOR DIN 5482B 40X36 Z20 P/BOMBA.GR.3,5



SOPORTE HIDRÁULICO C/ RODAMIENTO PARA BOMBA HIDRÁULICA ENGRANAJES

REFERENCIA	DESCRIPCIÓN
BOR-25401	SOPORTE C/RODAMIENTO BOMBA GR.1 EJE CONICO Z14 25X22 DIN5482
BOR-25402	SOPORTE C/RODAMIENTO BOMBA GR.2 EJE CONICO Z14 25X22 DIN5482
BOR-25404-4	SOPORTE C/RODAM. GR.3 EJE CONICO Z18 35X31 DIN5482 (SALIDA CENTRADOR 60,3mm.)
BOR-25404-6	SOPORTE C/RODAM. GR.3 EJE CONICO Z18 35X31 DIN5482 (SALIDA CENTRADOR 50,7mm.)
BOR-25602	SOPORTE C/RODAMIENTO BOMBA GR.2 EJE CILINDRICO DMTR.18mm Z14 25X22 DIN5482
BOR-25603	SOPORTE C/RODAMIENTO BOMBA GR.2 EJE CILINDRICO DMTR.22mm Z15 28X25 DIN5482



EMBRAGUE HIDRÁULICO MANUAL PARA BOMBA HIDRÁULICA ENGRANAJES

REFERENCIA	DESCRIPCIÓN
BOR-30100	EMBRAGUE MECANICO GR1/2 REVERSIBLE
BOR-30300	EMBRAGUE MECANICO GR2/3 REVERSIBLE REF.30300
BOR-30500	EMBRAGUE MECANICO GR3,5/4 REVERSIBLE REF.30500



EMBRAGUE ELECTROMAGNÉTICO

REFERENCIA	DESCRIPCIÓN
BOR-30929	EMBRAGUE ELECTROMAGNETICO 12V 14KGM BOMBA GR.1/2 Z18 35X31 DIN5482
BOR-30930	EMBRAGUE ELECTROMAGNETICO 24V 14KGM BOMBA GR1/2 Z18 35X31 DIN5482
BOR-30992	EMBRAGUE ELECTROMAGNETICO 12V 21KGM BOMBA GR2/3 Z18 35X31 DIN5482
BOR-30993	EMBRAGUE ELECTROMAGNETICO 24V 21KGM BOMBA GR2/3 Z18 35X31 DIN5482



MULTIPLICADORES PARA BOMBA HIDRÁULICA ENGRANAJES

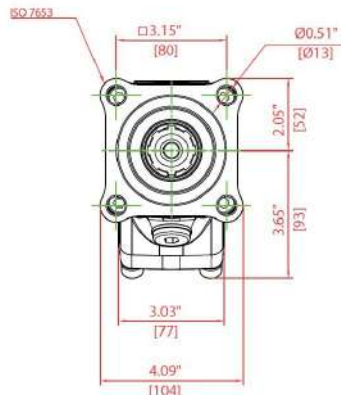
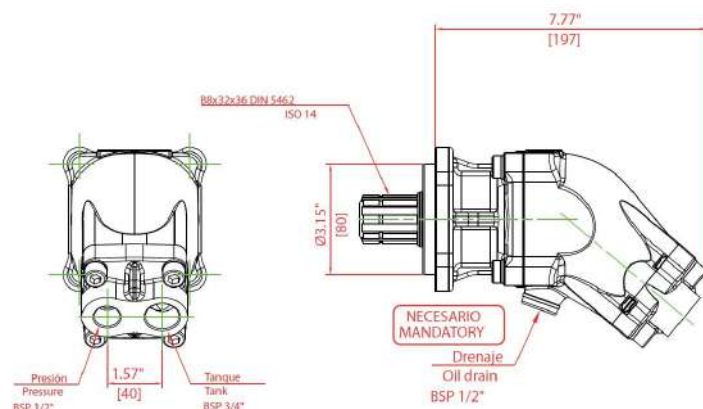
REFERENCIA	DESCRIPCIÓN
BOR-60001-5	MULTIPLICADOR GR.2 REL. 1:3,5 EJE MACHO Z14 A25X22
BOR-60003-5	MULTIPLICADOR GR.2 REL. 1:3,5 EJE HEMBRA Z14 A25X22
BOR-71001-5	MULTIPLICADOR GR.3 REL. 1:3,5 EJE MACHO Z18 A35X31 DIN5482
BOR-71003-5	MULTIPLICADOR GR.3 REL. 1:3,5 EJE HEMBRA Z18 A35X31 DIN5482



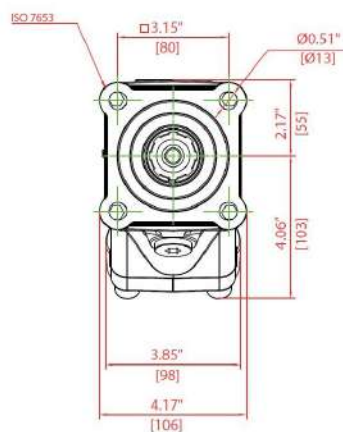
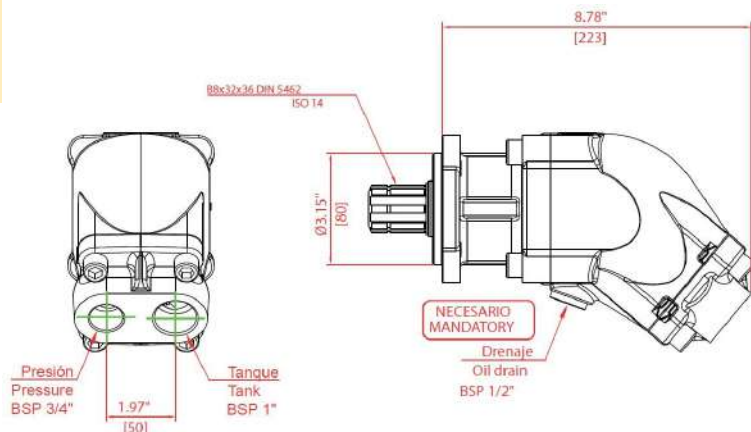
BOMBA DE PISTONES 4 TALADROS



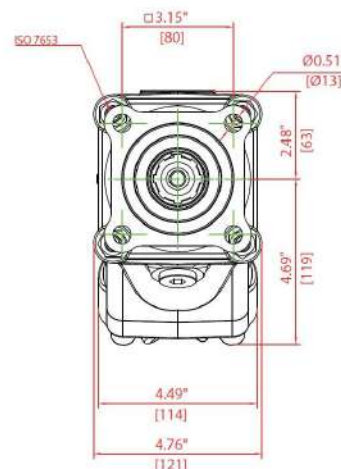
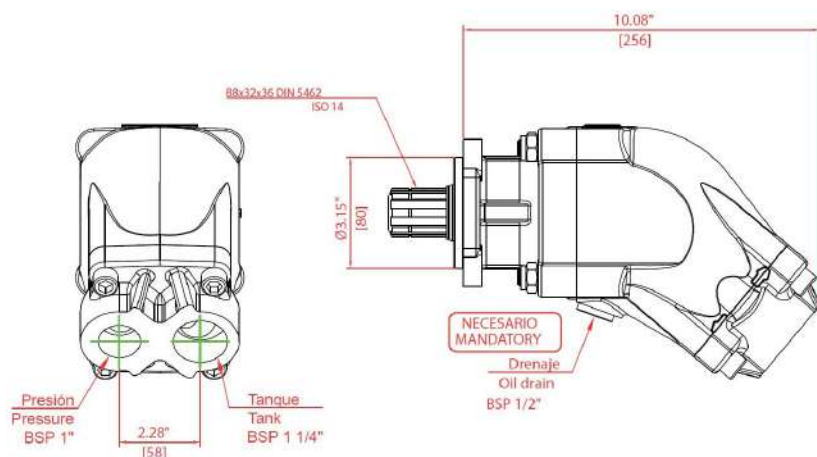
FR 20/30



FR 40/60



FR 80/110



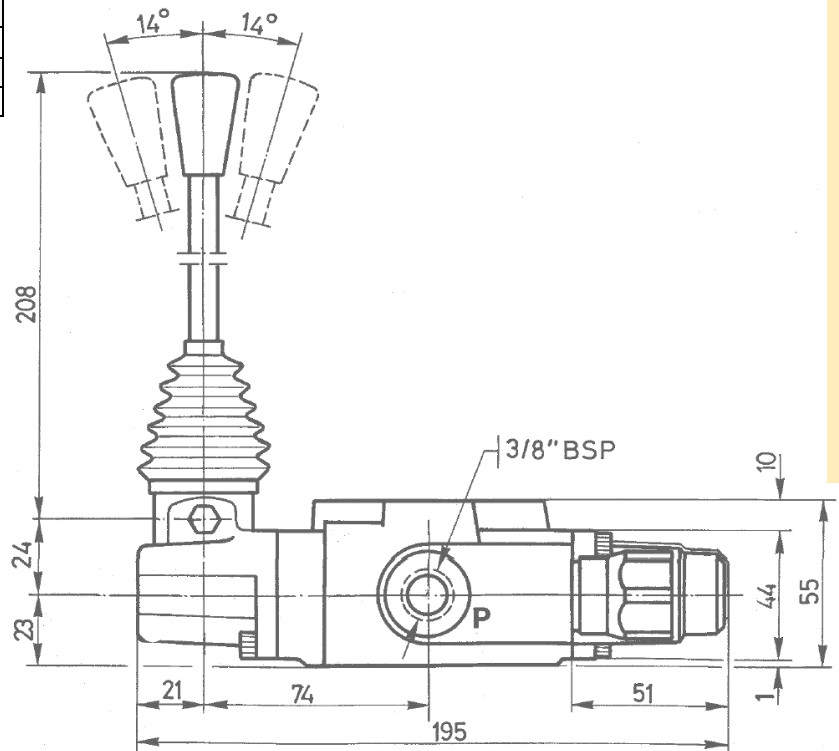
REFERENCIA	CAUDAL	PRESIÓN BAR	VELOCIDAD MAX	POTENCIA MAX	PESO KG
BZ-5040606	20 LTR	400 Bar	2800 r.p.m	28 Kw	7,6
BZ-5040806	30 LTR	400 Bar	2600 r.p.m	39 Kw	7,7
BZ-5041006	40 LTR	400 Bar	2600 r.p.m	50 Kw	9,5
BZ-5041206	60 LTR	400 Bar	2300 r.p.m	58 Kw	10
BZ-5051706	80 LTR	400 Bar	2000 r.p.m	66 Kw	15
BZ-5041606	110 LTR	400 Bar	1900 r.p.m	93 Kw	15

DISTRIBUIDOR MONOBLOC 3/8"

REFERENCIA	C	D	E	NUM. PALANCAS
R-102N1PA12D	50	52	93	1
R-102N1PA12DD	82	84	125	2
R-102N1PA12DDD	114	116	157	3
R-102N1PA12DDDD	146	148	189	4
R-102N1PA12DDDDD	194	196	237	5

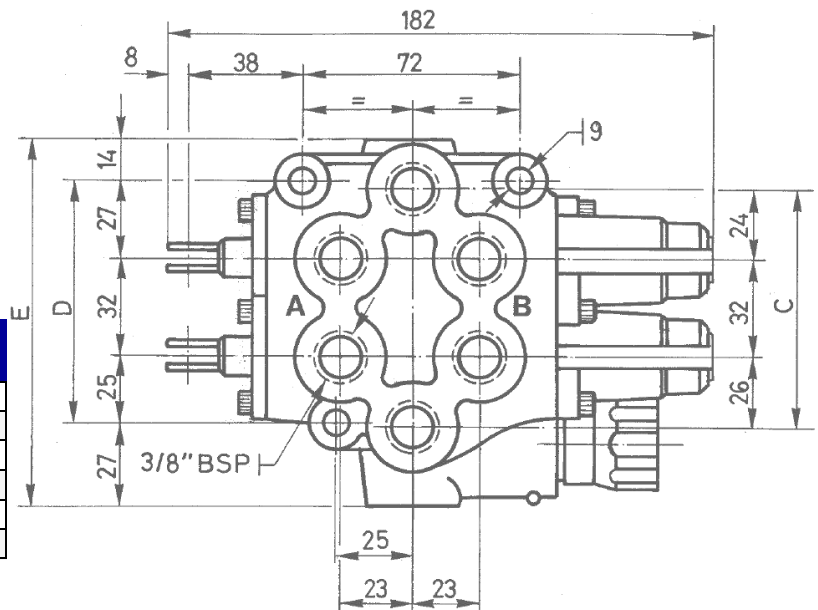
DISTRIBUIDOR ROTATIVO CORREDERA "E"

REFERENCIA	DESCRIPCIÓN
R-102N35RA12E	Distribuidor Rotativo 3/8



DISTRIBUIDOR JOHN DEERE 3/8"

REFERENCIA	NUM.
R-102C11CSX-JD1	1
R-102C11CXX-JD1	2
R-102C11CXXX-JD1	3



ACCESORIOS DISTRIBUIDOR

REFERENCIA	DESCRIPCIÓN
R-KD030102C00	Juego de reparación 1 Cuerpo
R-KD110102C0	Juego de Centro cerrado
R-KD110102Z0	Juego de Retorno Presión
R-KD090102020000	Juego de Enclavamiento 3 posiciones
R-KT001670553	Conjunto Microrruptor S.E
R-KT001670554	Conjunto Microrruptor D.E

DISTRIBUIDOR MONOBLOC 1/2"

REFERENCIA	C	D	E	NUM. PALANCAS
R-1102N1PA12D	50	52	95	1
R-1102N1PA12DD	82	84	127	2

DISTRIBUIDOR ROTATIVO CORREDERA "E"

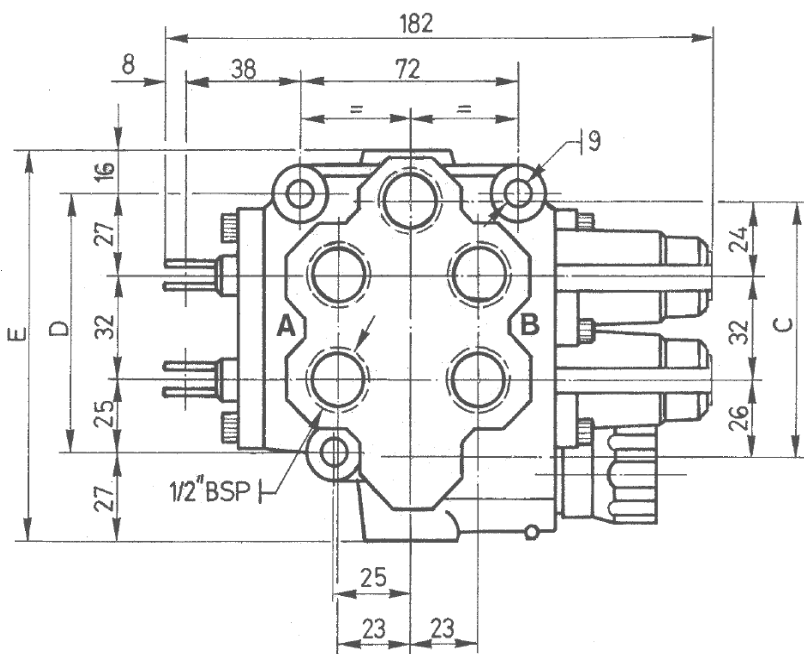
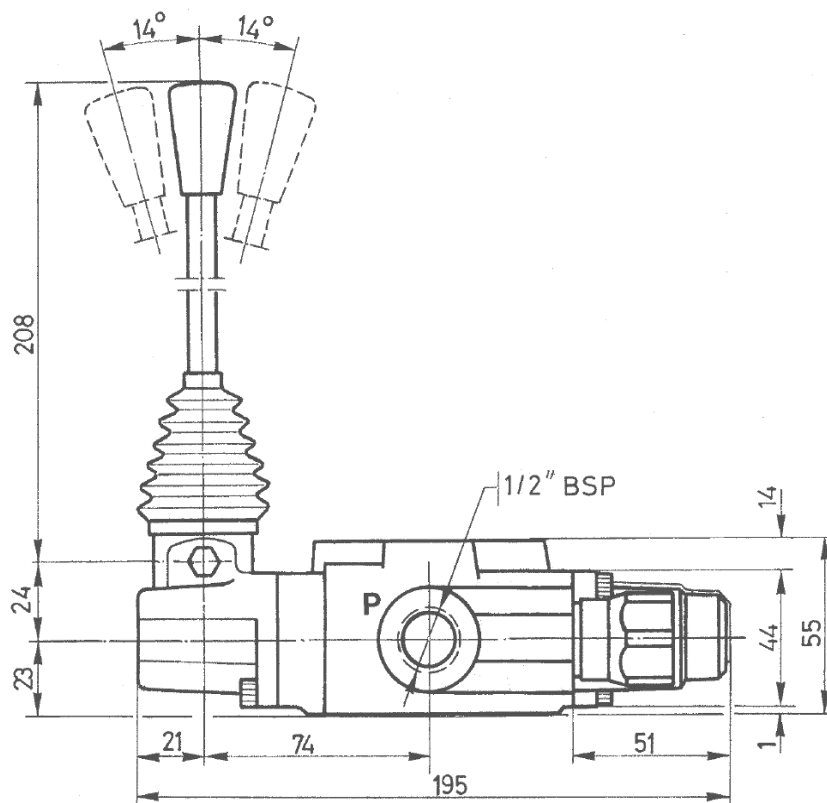
REFERENCIA	DESCRIPCIÓN
R-1102N35RA12E	Distribuidor Rotativo 1/2

DISTRIBUIDOR JOHN DEERE 1/2"

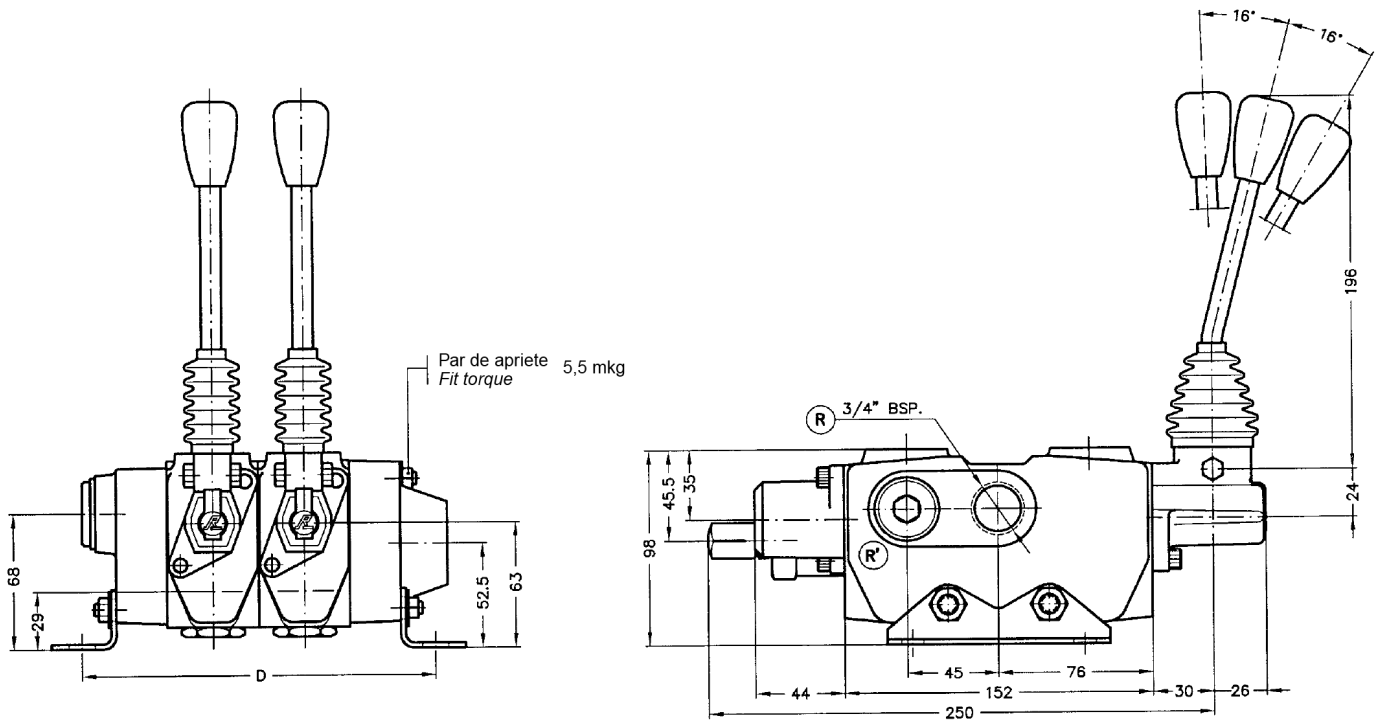
REFERENCIA	NUM.
R-1102C11CX-JD1	1
R-1102C11CX-JD2	2

ACCESORIOS DISTRIBUIDOR

REFERENCIA	DESCRIPCIÓN
R-KD030102C00	Juego de reparación 1 Cuerpo
R-KD110102C0	Juego de Centro cerrado
R-KD110102Z0	Juego de Retorno Presión
R-KD090102020000	Juego de Enclavamiento 3 posiciones
R-KT001670553	Conjunto Microrruptor S.E
R-KT001670554	Conjunto Microrruptor D.E



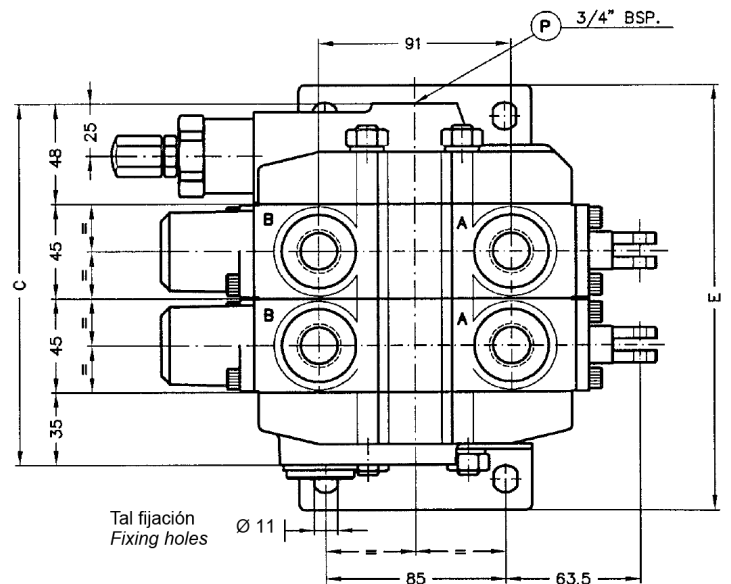
DISTRIBUIDOR MODULAR 1/2" - 3/4"



REFERENCIA	C	D	E	NUM. PALANCAS
R-406N1PA12D	128	129	159	1
R-406N1PA12DD	173	174	204	2
R-406N1PA12DDD	218	219	249	3
R-406N1PA12DDDD	263	264	294	4
R-406N1PA12DDDDD	308	309	339	5
R-406N1PA12DDDDDD	353	354	384	6

DISTRIBUIDOR ROTATIVO CORREDERA "D"

REFERENCIA	DESCRIPCIÓN
R-406N35RA12D	Distribuidor Rotativo 1/2



ACCESORIOS DISTRIBUIDOR

REFERENCIA	DESCRIPCIÓN
R-KD030406C00	Juego de reparación 1 Cuerpo
R-KD110406C0	Juego de Centro cerrado
R-KD110406Z0	Juego de Retorno Presión
R-KD090406020000	Juego de Enclavamiento 3 posiciones

VÁLVULA LIMITADORA DE PRESIÓN EN "DERIVACIÓN" SGRA

REFERENCIA	ROSCA	PRESIÓN BAR	CAUDAL l/min	PRESIÓN MAX	GAMA VISCOSIDADES	Temp. Trabajo	PESO Kg
R-SGRA03/G11	3/8"	5-80	40	350 BAR	ISO 3448 CAT VG32-VG46	-20°C +80°C	0,5
R-SGRA03/G12	3/8"	85-175	40	350 BAR	ISO 3448 CAT VG32-VG46	-20°C +80°C	0,5
R-SGRA03/G13	3/8"	180-250	40	350 BAR	ISO 3448 CAT VG32-VG46	-20°C +80°C	0,5
R-SGRA03/G14	3/8"	255-350	40	350 BAR	ISO 3448 CAT VG32-VG46	-20°C +80°C	0,5
R-SGRA06/G11	3/4"	5-80	100	350 BAR	ISO 3448 CAT VG32-VG46	-20°C +80°C	1
R-SGRA06/G12	3/4"	85-175	100	350 BAR	ISO 3448 CAT VG32-VG46	-20°C +80°C	1
R-SGRA06/G13	3/4"	180-250	100	350 BAR	ISO 3448 CAT VG32-VG46	-20°C +80°C	1
R-SGRA06/G14	3/4"	255-350	100	350 BAR	ISO 3448 CAT VG32-VG46	-20°C +80°C	1



VÁLVULA LIMITADORA DE PRESIÓN EN "TE" SGRD

REFERENCIA	ROSCA	PRESIÓN BAR	CAUDAL l/min	PRESIÓN MAX	GAMA VISCOSIDADES	Temp. Trabajo	PESO Kg
R-SGRD03/G11	3/8"	5-80	40	350 BAR	ISO 3448 CAT VG32-VG46	-20°C +80°C	0,5
R-SGRD03/G12	3/8"	85-175	40	350 BAR	ISO 3448 CAT VG32-VG46	-20°C +80°C	0,5
R-SGRD03/G13	3/8"	180-250	40	350 BAR	ISO 3448 CAT VG32-VG46	-20°C +80°C	0,5
R-SGRF03/G14	3/8"	255-350	40	350 BAR	ISO 3448 CAT VG32-VG47	-20°C +80°C	0,5



VÁLVULA LIMITADORA DE PRESIÓN PARA PANEL SGRP

REFERENCIA	FORMA	PRESIÓN BAR	CAUDAL l/min	PRESIÓN MAX	GAMA VISCOSIDADES	Temp. Trabajo	PESO Kg
R-SGRP03-3/G21	CON PUÑO	5-80	40	350 BAR	ISO 3448 CAT VG32-VG46	-20°C +80°C	0,835
R-SGRP03-3/G22	CON PUÑO	85-175	40	350 BAR	ISO 3448 CAT VG32-VG46	-20°C +80°C	0,835
R-SGRP03-3/G23	CON PUÑO	180-250	40	350 BAR	ISO 3448 CAT VG32-VG46	-20°C +80°C	0,835
R-SGRP03-3/G24	CON PUÑO	255-350	40	350 BAR	ISO 3448 CAT VG32-VG46	-20°C +80°C	0,835
R-SGRP06-3/G21	CON PUÑO	5-80	100	250 BAR	ISO 3448 CAT VG32-VG46	-20°C +80°C	1,05
R-SGRP06-3/G22	CON PUÑO	85-175	100	250 BAR	ISO 3448 CAT VG32-VG46	-20°C +80°C	1,05
R-SGRP06-3/G23	CON PUÑO	180-250	100	250 BAR	ISO 3448 CAT VG32-VG46	-20°C +80°C	1,05
R-SGRP06-3/G24	CON PUÑO	255-350	100	250 BAR	ISO 3448 CAT VG32-VG47	-20°C +80°C	1,05



ELECTROVÁLVULA SELECTORA 6 VÍAS 3/8"

REFERENCIA	ROSCA	CAUDAL l/min	PRESIÓN MAX	VOLTAJE
R-6VMB1D12MPASD482-BE12	3/8"	40	250 BAR	12v
R-6VMB1D24MPASD482-BE14	3/8"	40	250 BAR	24v



ELECTROVÁLVULA SELECTORA 6 VÍAS 1/2"

REFERENCIA	ROSCA	CAUDAL l/min	PRESIÓN MAX	VOLTAJE
R-6VRC1D12LPASD482-BE15	1/2"	80	250 BAR	12v
R-6VRC1D24LPASD482-BE16	1/2"	80	250 BAR	24v

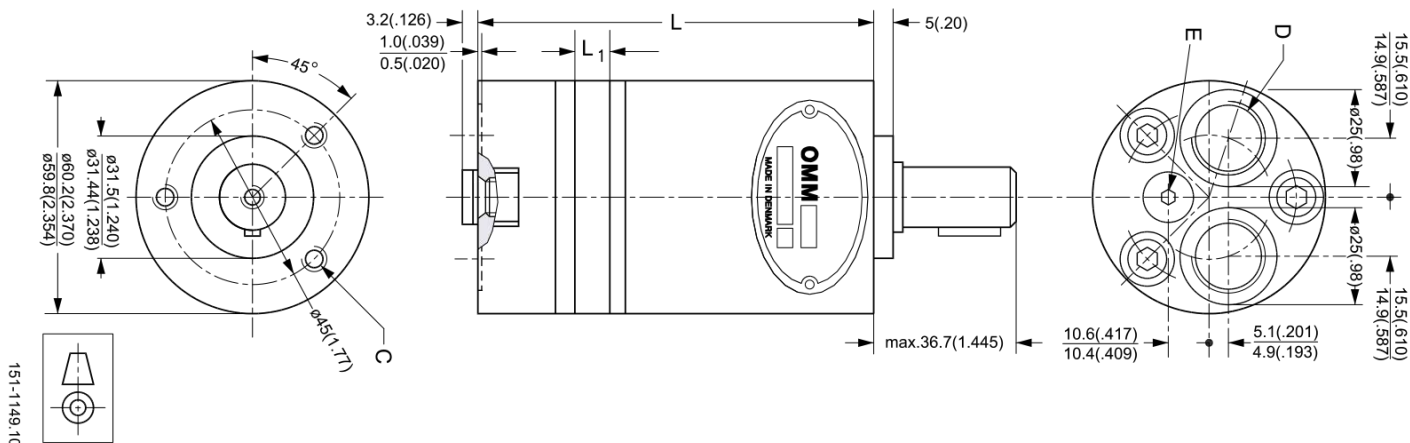


ELECTROVÁLVULA FUNCIÓN MONTACARGAS

REFERENCIA	VOLTAJE	Temp. Trabajo	PRESIÓN MAX	PESO Kg
R-2BM03C00D/R24-50	24/50v	-20°C +80°C	250 BAR	3,1
R-2BM03C00D/R110-50	110/50v	-20°C +80°C	250 BAR	3,1
R-2BM03C00D/R220-50	220/50v	-20°C +80°C	250 BAR	3,1

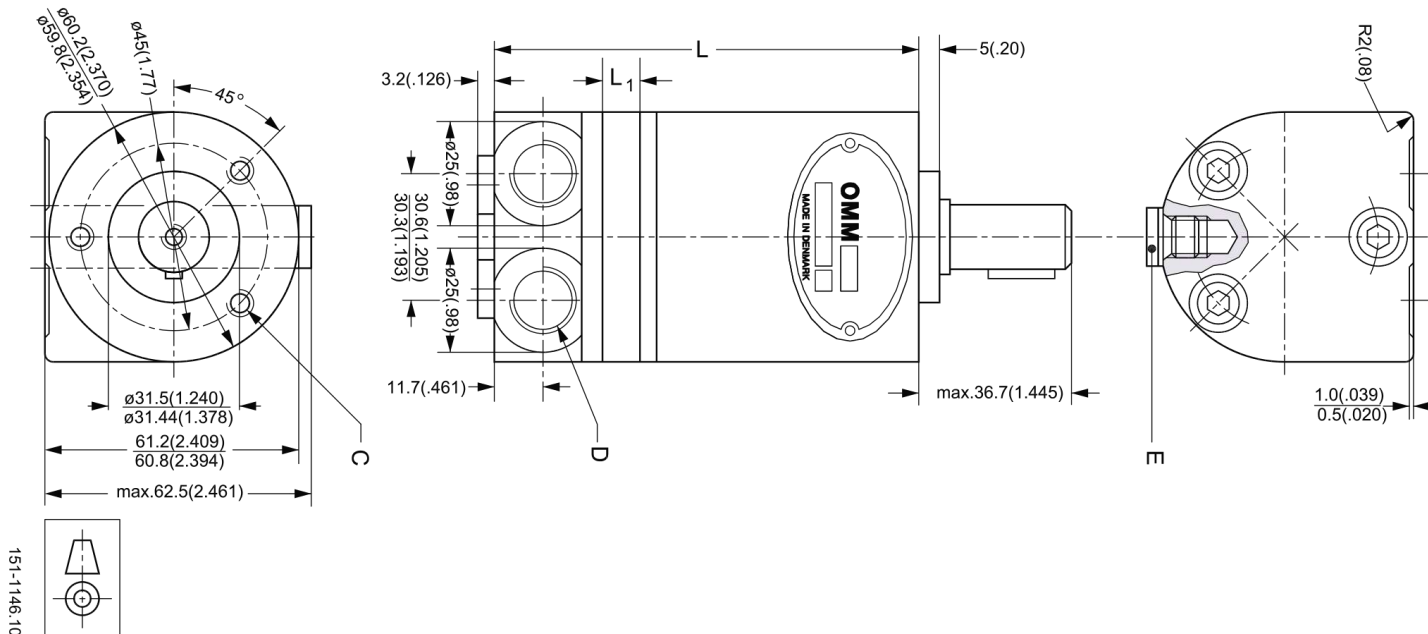


MOTOR ORBITAL OMM SALIDA TRASERA



REFERENCIA	TIPO	L	L1
D-151G0040	OMM 8	104 (4,09)	3,5 (0,14)
D-151G0001	OMM 12,5	106 (4,17)	5,5 (0,22)
D-151G0002	OMM 20	109 (4,29)	8,5 (0,33)
D-151G0003	OMM 32	114 (4,49)	13,5 (0,53)
D-151G0277	OMM 40	118 (4,65)	17 (0,67)
D-151G0037	OMM 50	122 (4,80)	21,5 (0,85)

MOTOR ORBITAL OMM SALIDA LATERAL



REFERENCIA	TIPO	L	L1
D-151G0041	OMM 8	105,8 (4,17)	3,5 (0,14)
D-151G0004	OMM 12,5	107,8 (4,24)	5,5 (0,22)
D-151G0005	OMM 20	110,8 (4,56)	8,5 (0,33)
D-151G0006	OMM 32	115,8 (4,56)	13,5 (0,53)
D-151G0279	OMM 40	118 (4,65)	17 (0,67)
D-151G0013	OMM 50	123,8 (4,87)	21,5 (0,85)

ACCESORIOS PARA MOTOR OMM

REFERENCIA	DESCRIPCIÓN
D-151G0211	Brida Delantera para motor OMM
D-151G0202	Juego de Juntas para motor OMM

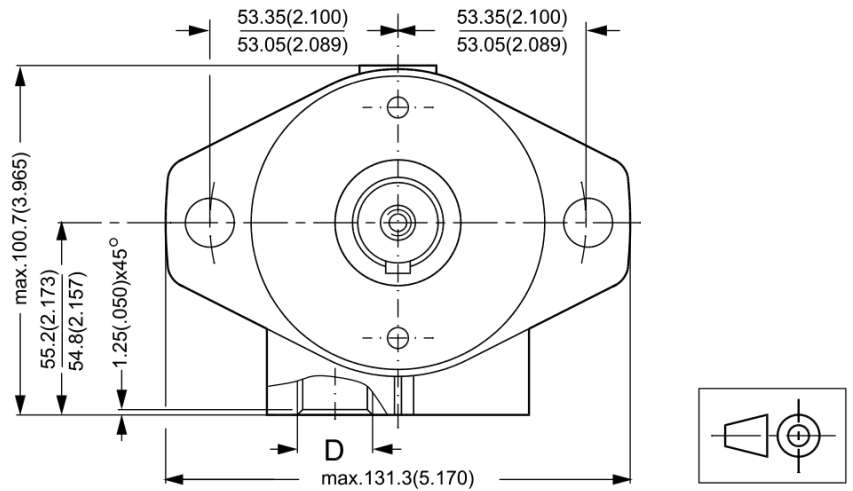
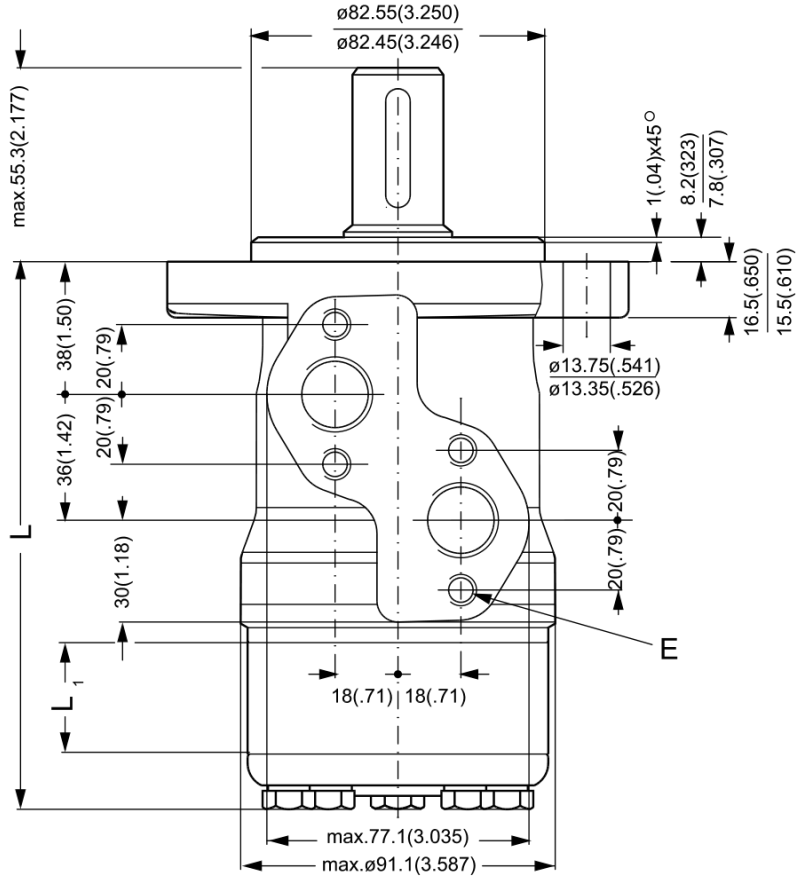
MOTOR ORBITAL OMPX

Sustituye al OMP

REFERENCIA	TIPO	L	L1
D-11185769	OMPX 25	129 (5,08)	4,1 (0,16)
D-11185775	OMPX 32	130 (5,12)	5,2 (0,20)
D-11186719	OMPX 40	131 (5,16)	6,5 (0,26)
D-11185771	OMPX 50	131 (5,16)	6,5 (0,26)
D-11186721	OMPX 80	135 (5,31)	10,4 (0,41)
D-11186725	OMPX 100	137,5 (5,41)	13 (0,51)
D-11185743	OMPX 125	141 (5,55)	16,7 (0,66)
D-11186705	OMPX 160	145,5 (5,73)	20,8 (0,82)
D-11186708	OMPX 200	150,5 (5,93)	26 (1,02)
D-11186711	OMPX 250	157 (6,18)	32,5 (1,28)
D-11186712	OMPX 315	165,5 (6,52)	40,9 (1,61)
D-11186714	OMPX 400	176,6 (6,95)	52 (2,05)

JUEGO DE JUNTAS PARA MOTOR

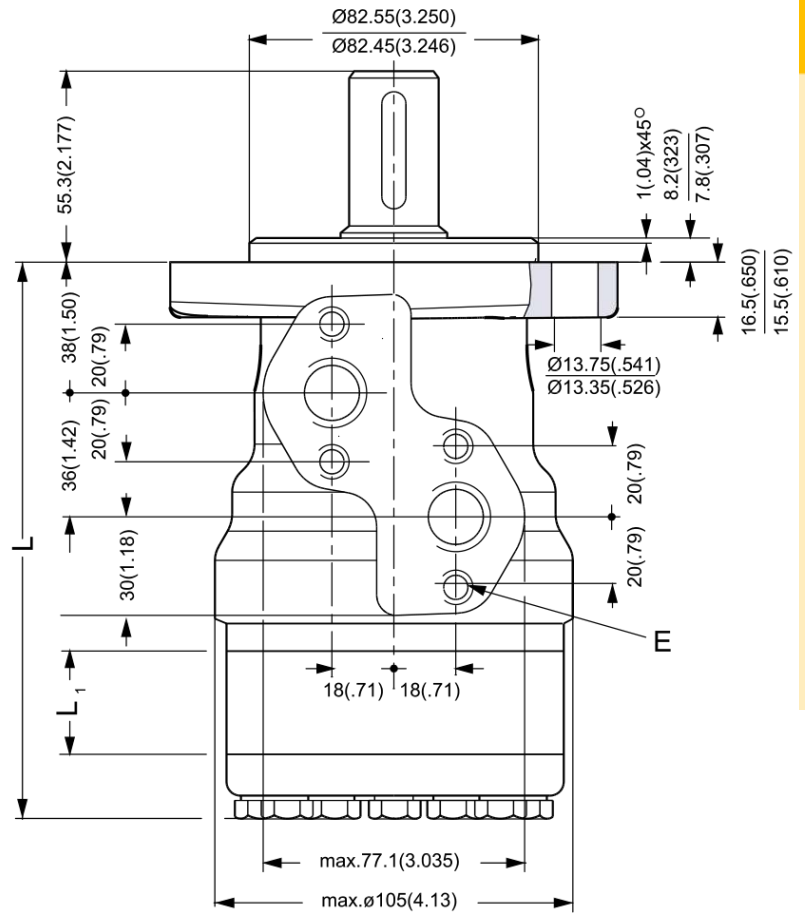
REFERENCIA	DESCRIPCIÓN
D-151-1286	Juego de Juntas para motor OMP
D-11188319	Juego de Juntas para motor OMPX



MOTOR ORBITAL OMRX

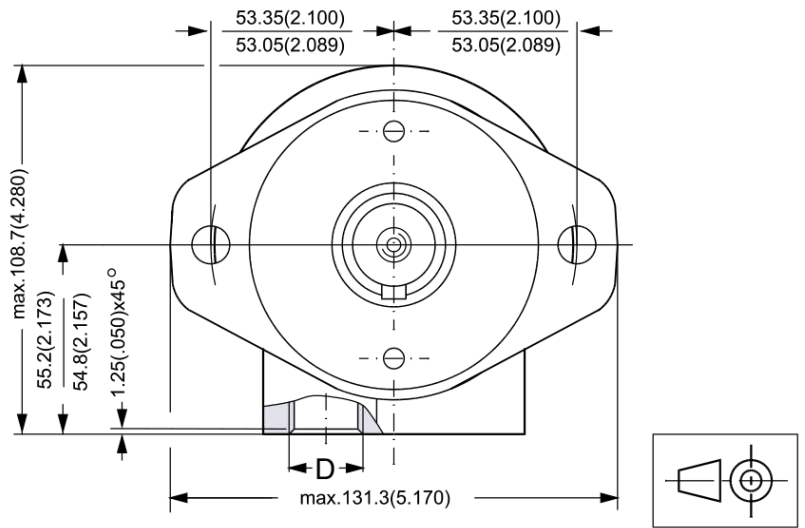
Sustituye al OMR

REFERENCIA	TIPO	L	L1
D-11185537	OMRX 50	135,5 (5,33)	9,0 (0,35)
D-11186671	OMRX 80	140,5 (5,53)	14,0 (0,55)
D-11186674	OMRX 100	144 (5,67)	17,4 (0,69)
D-11186655	OMRX 125	148,5 (5,85)	21,8 (0,86)
D-11186658	OMRX 160	154,5 (6,08)	27,8 (1,09)
D-11186665	OMRX 200	161,5 (6,36)	34,8 (1,37)
D-11186667	OMRX 250	170,5 (6,71)	43,5 (1,71)
D-11186652	OMRX 315	181,5 (7,15)	54,8 (2,16)
D-11185531	OMRX 375	191,7 (7,55)	65(2,56)



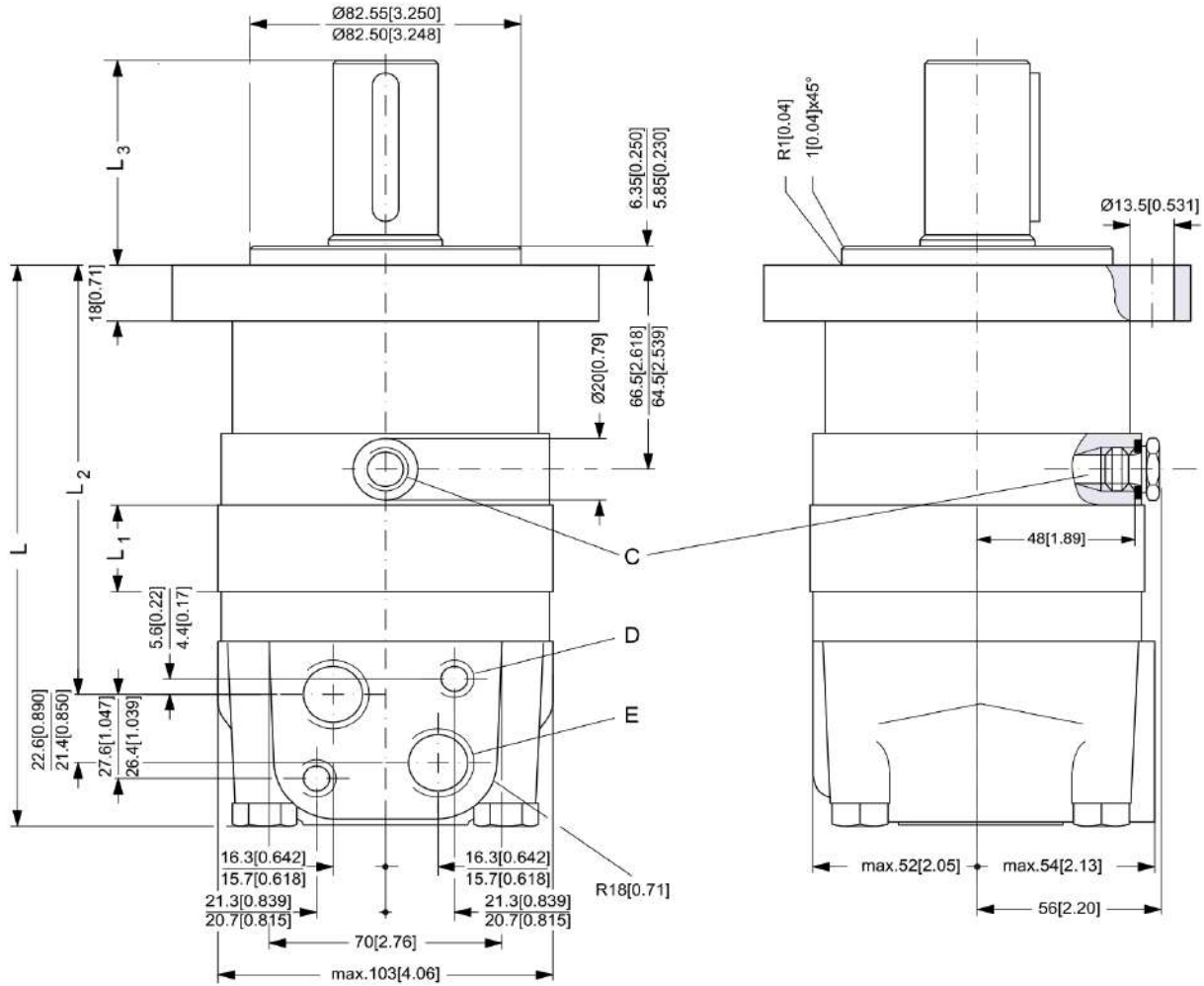
JUEGO DE JUNTAS PARA MOTOR OMR

REFERENCIA	DESCRIPCIÓN
D-151-1286	Juego de Juntas para motor OMP
D-11188319	Juego de Juntas para motor OMPX

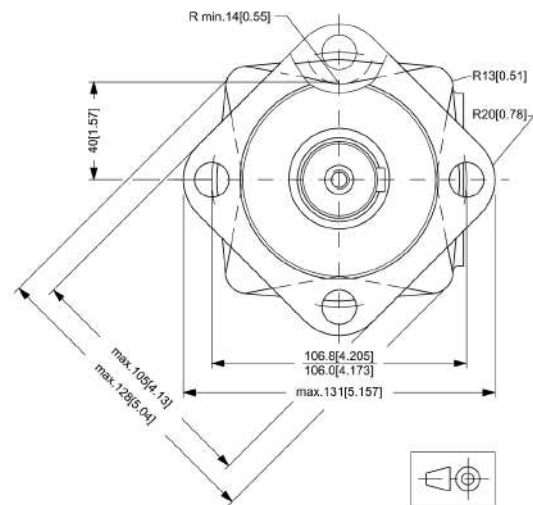


151-1750.10

MOTOR ORBITAL OMS



REFERENCIA	TIPO	L	L1	L2
D-151F0500	OMS 80	167 (6,57)	14,0 (0,551)	124 (4,88)
D-151F0501	OMS 100	170 (6,69)	17,4 (0,685)	127 (5,00)
D-151F0502	OMS 125	175 (6,89)	21,8 (0,858)	132 (5,20)
D-151F0503	OMS 160	181 (7,13)	27,8 (1,094)	138 (5,43)
D-151F0504	OMS 200	188 (7,40)	34,8 (1,370)	145 (5,71)
D-151F0505	OMS 250	196 (7,72)	43,5 (1,713)	153 (6,02)
D-151F0506	OMS 315	208 (8,19)	54,8 (2,157)	165 (6,50)



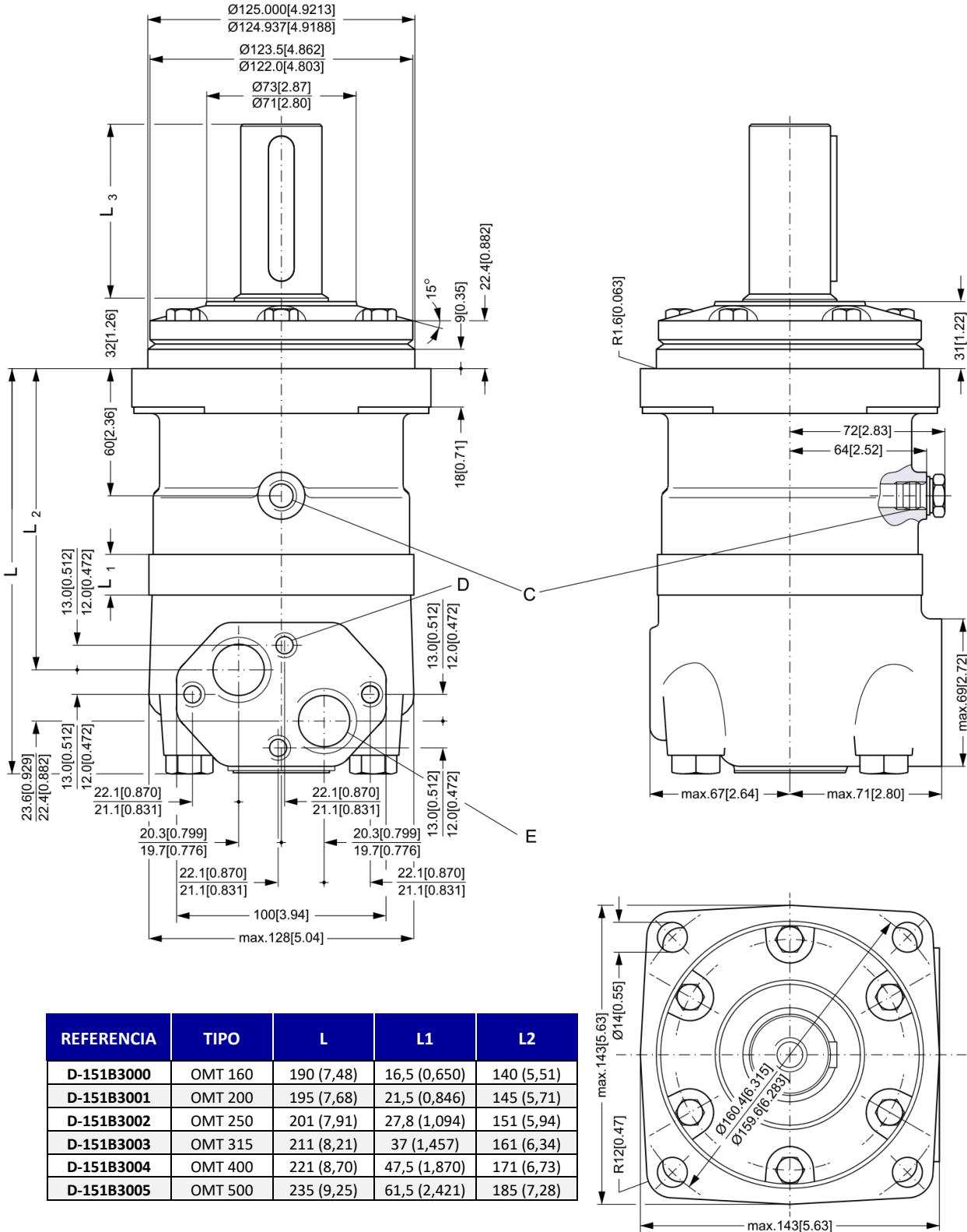
JUEGO DE JUNTAS PARA MOTOR OMS

REFERENCIA	DESCRIPCIÓN
D-151F0111	Juego de Juntas para motor OMS



151-1809.10

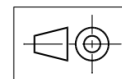
MOTOR ORBITAL OMT



REFERENCIA	TIPO	L	L1	L2
D-151B3000	OMT 160	190 (7,48)	16,5 (0,650)	140 (5,51)
D-151B3001	OMT 200	195 (7,68)	21,5 (0,846)	145 (5,71)
D-151B3002	OMT 250	201 (7,91)	27,8 (1,094)	151 (5,94)
D-151B3003	OMT 315	211 (8,21)	37 (1,457)	161 (6,34)
D-151B3004	OMT 400	221 (8,70)	47,5 (1,870)	171 (6,73)
D-151B3005	OMT 500	235 (9,25)	61,5 (2,421)	185 (7,28)

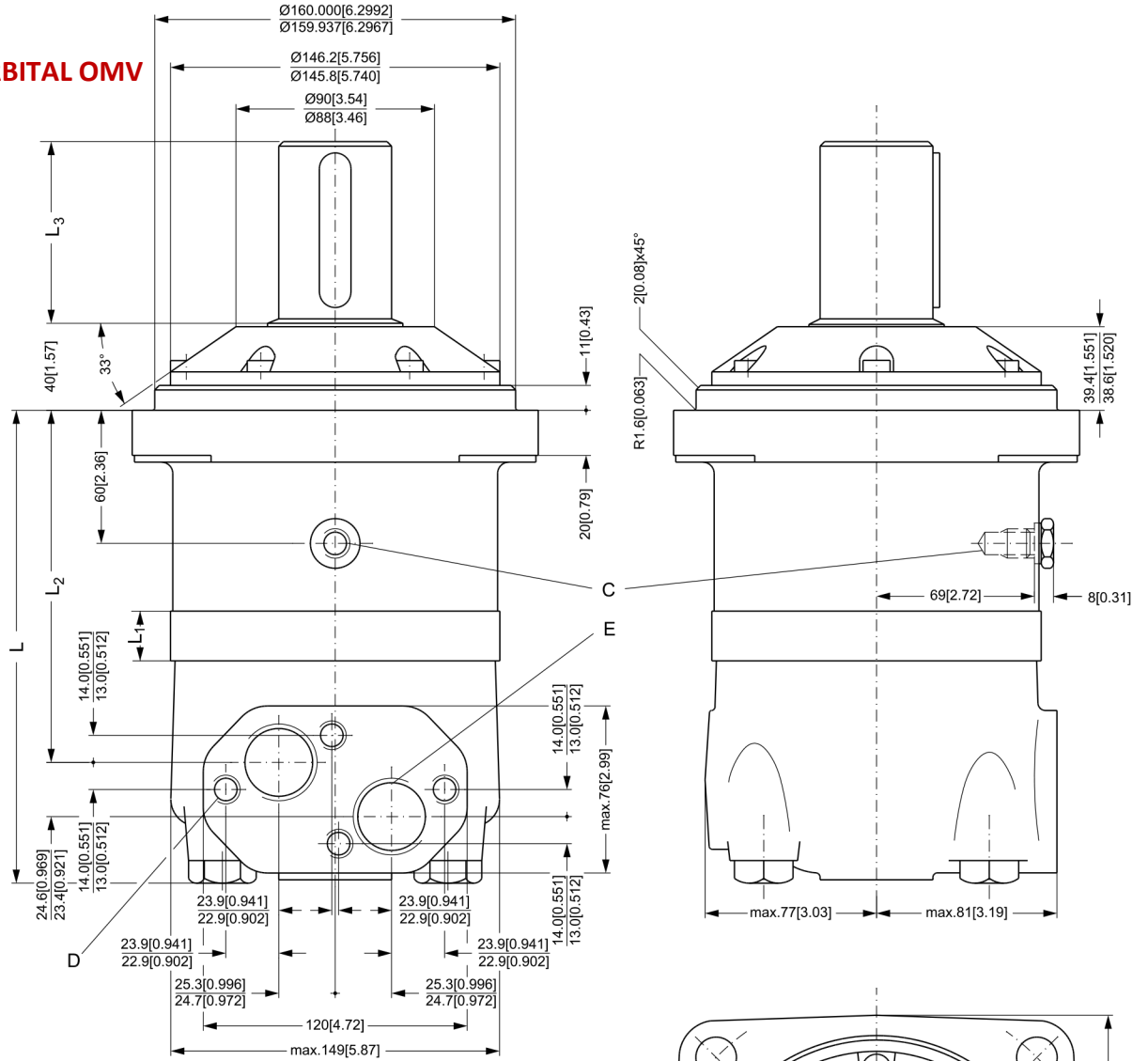
JUEGO DE JUNTAS PARA MOTOR OMT

REFERENCIA	DESCRIPCIÓN
D-151B0113	Juego de Juntas para motor OMT



151-889.10

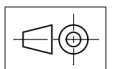
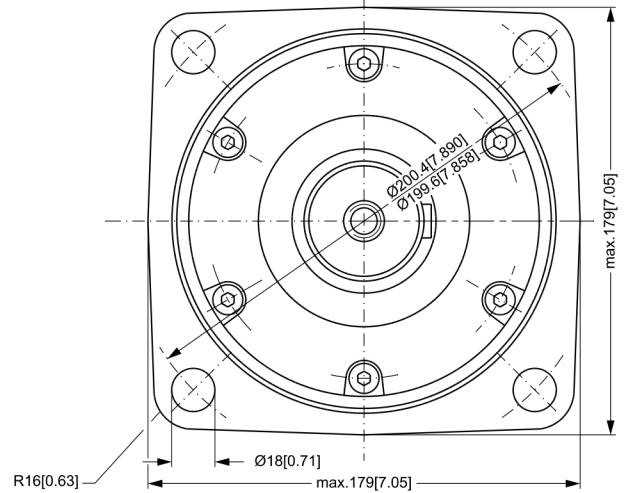
MOTOR ORBITAL OMV



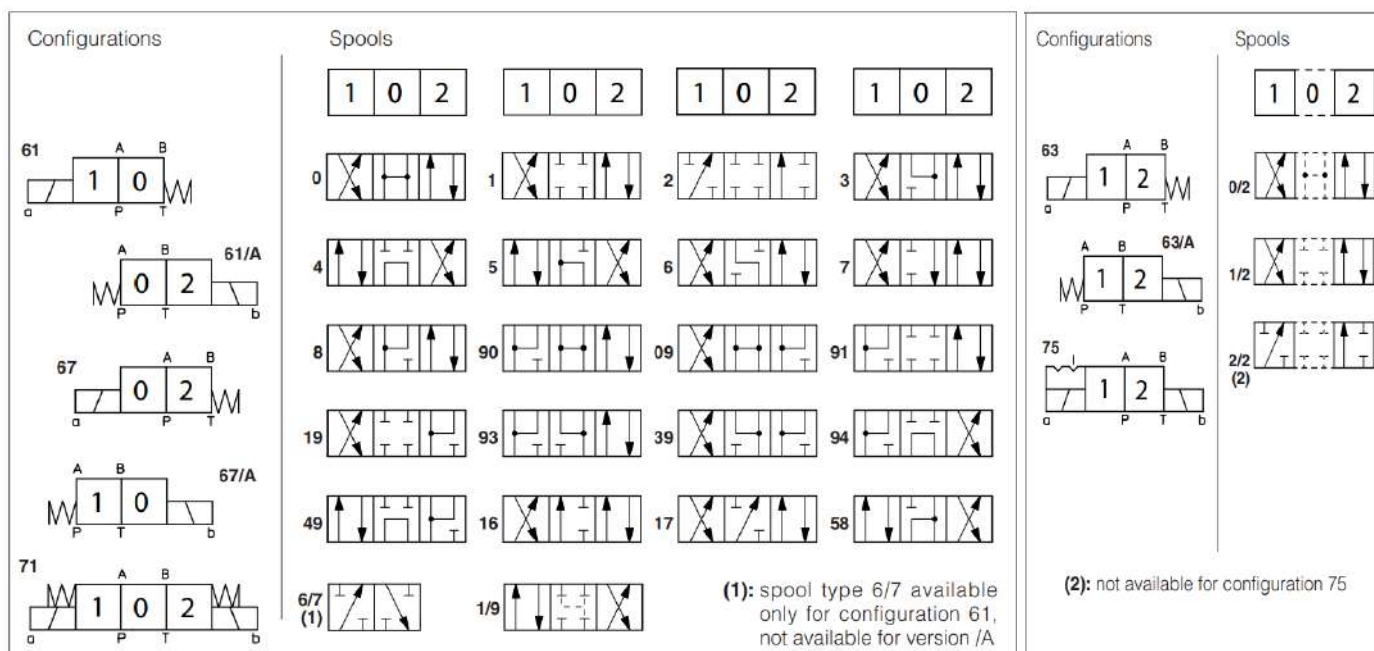
REFERENCIA	TIPO	L	L1	L2
D-151B3100	OMV 315	215 (8,46)	22,0 (0,866)	160 (6,30)
D-151B3101	OMV 400	222 (8,74)	29,0 (1,142)	167 (6,57)
D-151B3102	OMV 500	230 (9,05)	37,0 (1,457)	175 (6,89)
D-151B3103	OMV 630	240 (9,45)	47,5 (1,870)	186 (7,32)
D-151B3104	OMV 800	254 (10,00)	61,5 (2,421)	200 (7,87)

JUEGO DE JUNTAS PARA MOTOR OMV

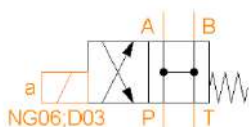
REFERENCIA	DESCRIPCIÓN
D-151B0129	Juego de Juntas para motor OMV



151-890.10



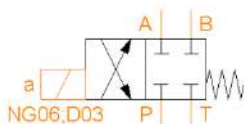
ELECTROVÁLVULA NG6 4/2 VENTING



REFERENCIA	DESCRIPCIÓN	VOLTAJE
AT-DHE0610AC	E.V NG6 4/2 VÍAS VENTING	VAC
AT-DHE0610DC	E.V NG6 4/2 VÍAS VENTING	VDC

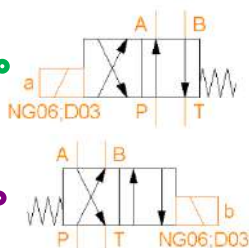


ELECTROVÁLVULA NG6 4/2 N.C.



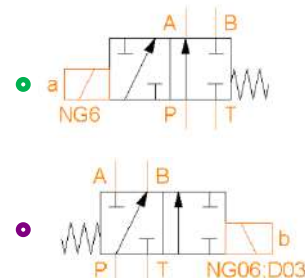
REFERENCIA	DESCRIPCIÓN	VOLTAJE
AT-DHE0611AC	E.V NG6 4/2 VÍAS N.C	VAC
AT-DHE0611DC	E.V NG6 4/2 VÍAS N.C	VDC

ELECTROVÁLVULA NG6 4/2 CRUZADAS-PARALELAS



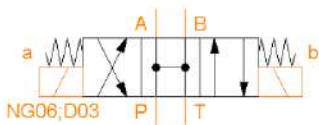
REFERENCIA	DESCRIPCIÓN	VOLTAJE
AT-DHE0631/2AC	● E.V NG6 4/2 VÍAS CRUZADAS-PARALELAS	VAC
AT-DHE0631/2DC	● E.V NG6 4/2 VÍAS CRUZADAS-PARALELAS	VDC
AT-DHE0631/2/AAC	● E.V NG6 4/2 VÍAS PARALELAS-CRUZADAS	VAC
AT-DHE0631/2/ADC	● E.V NG6 4/2 VÍAS PARALELAS-CRUZADAS	VDC

ELECTROVÁLVULA NG6 3/2 PA-PB



REFERENCIA	DESCRIPCIÓN	VOLTAJE
AT-DHE0632/2AC	● E.V NG6 3/2 VÍAS PA-PB	VAC
AT-DHE0632/2DC	● E.V NG6 3/2 VÍAS PA-PB	VDC
AT-DHE0632/2/AAC	● E.V NG6 3/2 VÍAS PB-PA	VAC
AT-DHE0632/2/ADC	● E.V NG6 3/2 VÍAS PB-PA	VDC

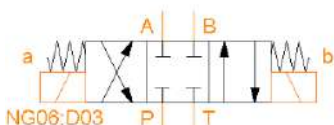
ELECTROVÁLVULA NG6 4/3 C.A



REFERENCIA	DESCRIPCIÓN	VOLTAJE
AT-DHE0710AC	E.V NG6 4/3 VÍAS C.A	VAC
AT-DHE0710DC	E.V NG6 4/3 VÍAS C.A	VDC

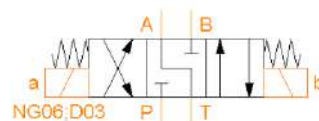


ELECTROVÁLVULA NG6 4/3 C.C



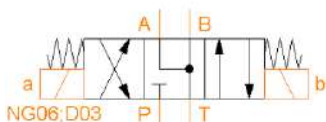
REFERENCIA	DESCRIPCIÓN	VOLTAJE
AT-DHE0711AC	E.V NG6 4/3 VÍAS C.C	VAC
AT-DHE0711DC	E.V NG6 4/3 VÍAS C.C	VDC

ELECTROVÁLVULA NG6 4/3 A-T



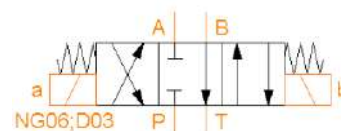
REFERENCIA	DESCRIPCIÓN	VOLTAJE
AT-DHE0716AC	E.V NG6 4/3 VÍAS A-T	VAC
AT-DHE0716DC	E.V NG6 4/3 VÍAS A-T	VDC

ELECTROVÁLVULA NG6 4/3 A-B-T



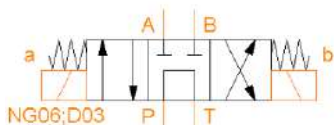
REFERENCIA	DESCRIPCIÓN	VOLTAJE
AT-DHE0713AC	E.V NG6 4/3 VÍAS A-B-T	VAC
AT-DHE0713DC	E.V NG6 4/3 VÍAS A-B-T	VDC

ELECTROVÁLVULA NG6 4/3 B-T



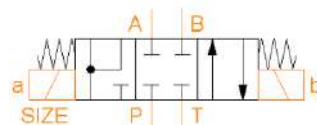
REFERENCIA	DESCRIPCIÓN	VOLTAJE
AT-DHE0717AC	E.V NG6 4/3 VÍAS B-T	VAC
AT-DHE0717DC	E.V NG6 4/3 VÍAS B-T	VDC

ELECTROVÁLVULA NG6 4/3 P-T



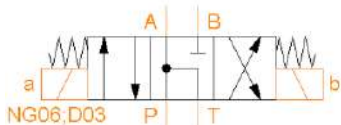
REFERENCIA	DESCRIPCIÓN	VOLTAJE
AT-DHE0714AC	E.V NG6 4/3 VÍAS P-T	VAC
AT-DHE0714DC	E.V NG6 4/3 VÍAS P-T	VDC

ELECTROVÁLVULA NG6 4/3 P-A-B+CC DIFERENCIAL



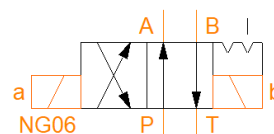
REFERENCIA	DESCRIPCIÓN	VOLTAJE
AT-DHE0719AC	E.V NG6 4/3 VÍAS P-A-B+CC	VAC
AT-DHE0719DC	E.V NG6 4/3 VÍAS P-A-B+CC	VDC

ELECTROVÁLVULA NG6 4/3 A-P-T



REFERENCIA	DESCRIPCIÓN	VOLTAJE
AT-DHE0715AC	E.V NG6 4/3 VÍAS A-P-T	VAC
AT-DHE0715DC	E.V NG6 4/3 VÍAS A-P-T	VDC

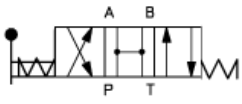
ELECTROVÁLVULA NG6 4/2 CON ENCLAVAMIENTO



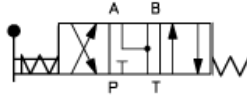
REFERENCIA	DESCRIPCIÓN	VOLTAJE
AT-DHE0751/2AC	E.V NG6 4/2 CRUZ PAR. DOBLE BOBINA CON ENCLAVAMIENTO	VAC
AT-DHE0751/2DC	E.V NG6 4/2 CRUZ PAR. DOBLE BOBINA CON ENCLAVAMIENTO	VDC

VÁLVULA NG6 MANUAL CON PALANCA 4/2

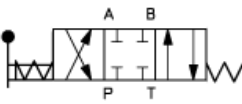
DH0110



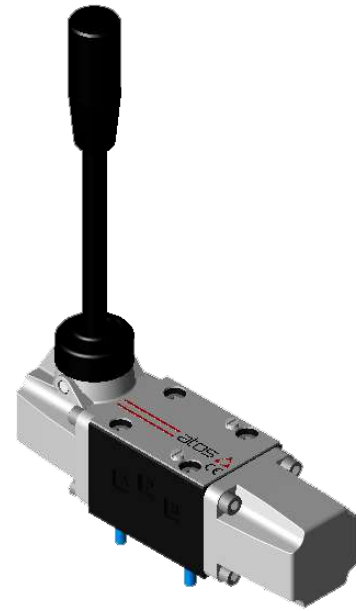
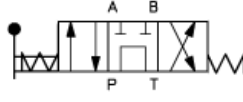
DH0113



DH0111



DH0114



REFERENCIA	DESCRIPCIÓN
AT-DH0110	VÁLVULA MANUAL NG6 4/3 CA A-B-P-T RETORNO PARA MUELLE C/PALANCA
AT-DH0111	VÁLVULA MANUAL NG6 4/3 CC RETORNO PARA MUELLE C/PALANCA
AT-DH0113	VÁLVULA MANUAL NG6 4/3 A-B-T PARA MUELLE C/PALANCA
AT-DH0114	VÁLVULA MANUAL NG6 4/3 P-T RETORNO PARA MUELLE C/PALANCA

ACCIONAMIENTO PULSADOR MANUAL NG6



REFERENCIA	DESCRIPCIÓN	VOLTAJE
AT-AT-WP60EACDC	ACC. PULSADOR MANUAL EMERGENCIA NG 6	AC/DC

BOBINA NG6 VDC



REFERENCIA	DESCRIPCIÓN	VOLTAJE
AT-COE12DC	BOBINA NG6 COE VDC	12VDC
AT-COE24DC	BOBINA NG6 COE VDC	24VDC

BOBINA NG6 VAC



REFERENCIA	DESCRIPCIÓN	VOLTAJE
AT-COE110AC	BOBINA NG6 COE VAC	110/50/60 VAC
AT-COE220AC	BOBINA NG6 COE VAC	230/50/60 VAC

CONECTOR + LED

REFERENCIA	DESCRIPCIÓN	VOLTAJE
CON-CT2N2P+T	Conector 2P+T	MULTI
CON-CT2N3P+T	Conector 3P+T	MULTI
CON-CT2LED24	Conector con Led DC	12-24 VDC
CON-CT2LED220	Conector con Led AC	110-220 VAC
CON-CT2RECT	Conector con rectificador	12-24-48 VDC
CON-ALEDT2-10/50	Adaptador LED tipo L	10-50 V
CON-ALEDT2-70/250	Adaptador Led tipo L	70-250 V

2P+T



CON LED

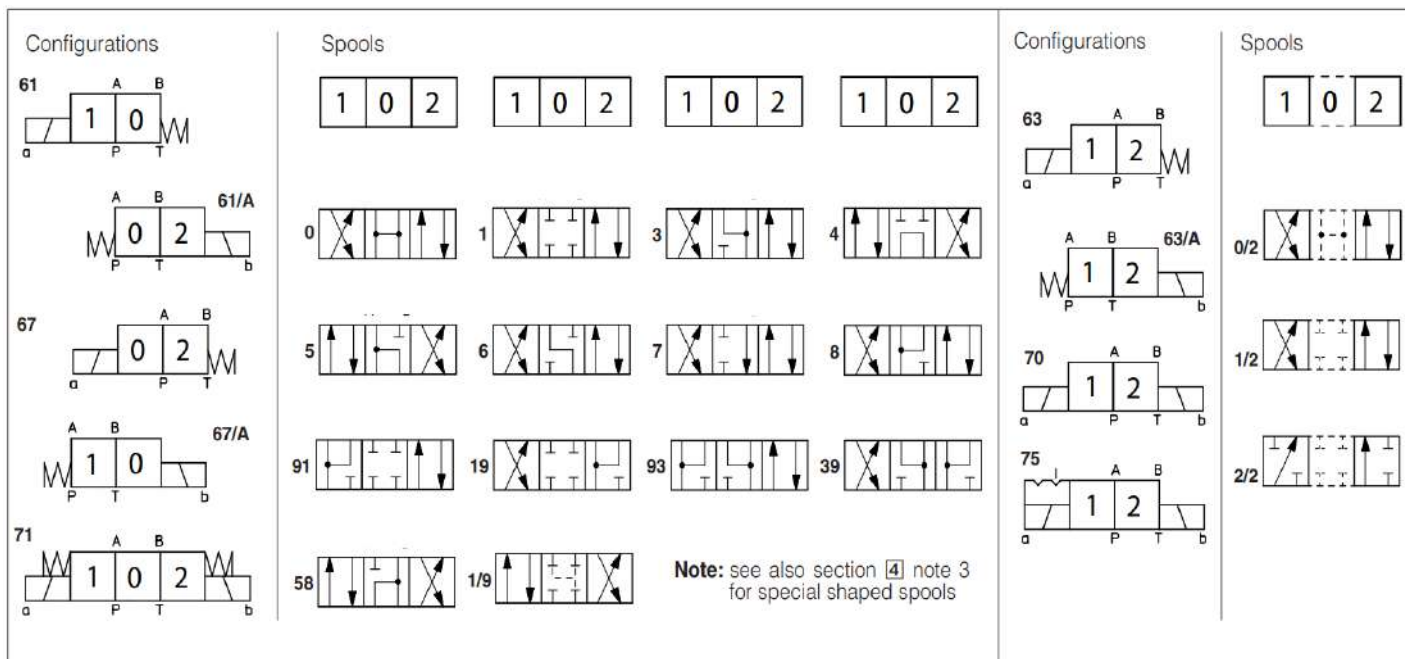


3P+T

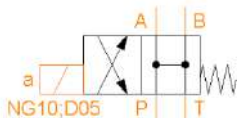


ADAPTADOR CON LED





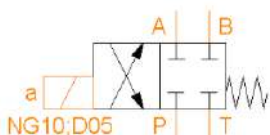
ELECTROVÁLVULA NG10 4/2 VENTING



REFERENCIA	DESCRIPCIÓN	VOLTAJE
AT-DKE1610AC	E.V NG10 4/2 VÍAS VENTING	VAC
AT-DKE1610DC	E.V NG10 4/2 VÍAS VENTING	VDC



ELECTROVÁLVULA NG10 4/2 N.C.



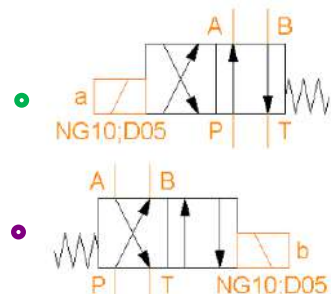
REFERENCIA	DESCRIPCIÓN	VOLTAJE
AT-DKE1611AC	E.V NG10 4/2 VÍAS N.C	VAC
AT-DKE1611DC	E.V NG10 4/2 VÍAS N.C	VDC

ACCIONAMIENTO PULSADOR MANUAL NG10



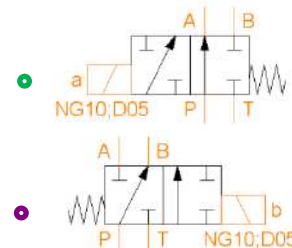
REFERENCIA	DESCRIPCIÓN	VOLTAJE
AT-WP10AEAC	ACC. PULSADOR MANUAL EMERGENCIA	VAC
AT-WP10AEDC	ACC. PULSADOR MANUAL EMERGENCIA	VDC

ELECTROVÁLVULA NG10 4/2 CRUZADAS-PARALELAS



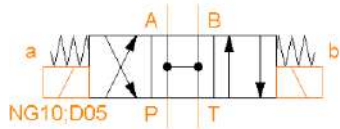
REFERENCIA	DESCRIPCIÓN	VOLTAJE
AT-DKE1631/2AC	E.V NG10 4/2 VÍAS CRUZADAS-PARALELAS	VAC
AT-DKE1631/2DC	E.V NG10 4/2 VÍAS CRUZADAS-PARALELAS	VDC
AT-DKE1631/2/AAC	E.V NG10 4/2 VÍAS PARALELAS-CRUZADAS	VAC
AT-DKE1631/2/ADC	E.V NG10 4/2 VÍAS PARALELAS-CRUZADAS	VDC

ELECTROVÁLVULA NG10 3/2 PA-PB



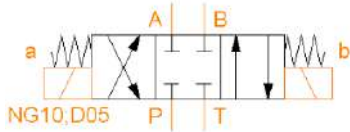
REFERENCIA	DESCRIPCIÓN	VOLTAJE
AT-DKE1632/2AC	E.V NG10 3/2 VÍAS PA-PB	VAC
AT-DKE1632/2DC	E.V NG10 3/2 VÍAS PA-PB	VDC
AT-DKE1632/2/AAC	E.V NG10 3/2 VÍAS PB-PA	VAC
AT-DKE1632/2/ADC	E.V NG10 3/2 VÍAS PB-PA	VDC

ELECTROVÁLVULA NG10 4/3 C.A



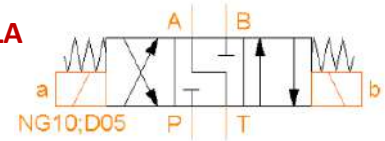
REFERENCIA	DESCRIPCIÓN	VOLTAJE
AT-DKE1710AC	E.V NG10 4/3 VÍAS C.A	VAC
AT-DKE1710DC	E.V NG10 4/3 VÍAS C.A	VDC

ELECTROVÁLVULA NG10 4/3 C.C



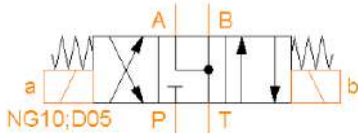
REFERENCIA	DESCRIPCIÓN	VOLTAJE
AT-DKE1711AC	E.V NG10 4/3 VÍAS C.C	VAC
AT-DKE1711DC	E.V NG10 4/3 VÍAS C.C	VDC

ELECTROVÁLVULA NG10 4/3 A-T



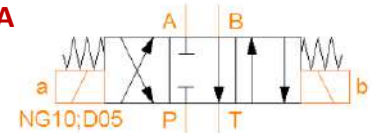
REFERENCIA	DESCRIPCIÓN	VOLTAJE
AT-DKE1716AC	E.V NG10 4/3 VÍAS A-T	VAC
AT-DKE1716DC	E.V NG10 4/3 VÍAS A-T	VDC

ELECTROVÁLVULA NG10 4/3 A-B-T



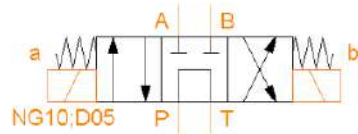
REFERENCIA	DESCRIPCIÓN	VOLTAJE
AT-DKE1713AC	E.V NG10 4/3 VÍAS A-B-T	VAC
AT-DKE1713DC	E.V NG10 4/3 VÍAS A-B-T	VDC

ELECTROVÁLVULA NG10 4/3 B-T



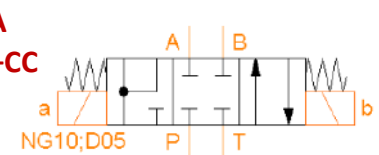
REFERENCIA	DESCRIPCIÓN	VOLTAJE
AT-DKE1717AC	E.V NG10 4/3 VÍAS B-T	VAC
AT-DKE1717DC	E.V NG10 4/3 VÍAS B-T	VDC

ELECTROVÁLVULA NG10 4/3 P-T



REFERENCIA	DESCRIPCIÓN	VOLTAJE
AT-DKE1714AC	E.V NG10 4/3 VÍAS P-T	VAC
AT-DKE1714DC	E.V NG10 4/3 VÍAS P-T	VDC

ELECTROVÁLVULA NG10 4/3 P-A-B+CC DIFERENCIAL



REFERENCIA	DESCRIPCIÓN	VOLTAJE
AT-DKE17191AC	E.V NG10 4/3 VÍAS P-A-B+CC	VAC
AT-DKE17191DC	E.V NG10 4/3 VÍAS P-A-B+CC	VDC

ELECTROVÁLVULA NG10 4/3 A-P-T



REFERENCIA	DESCRIPCIÓN	VOLTAJE
AT-DKE1715AC	E.V NG10 4/3 VÍAS A-P-T	VAC
AT-DKE1715DC	E.V NG10 4/3 VÍAS A-P-T	VDC

BOBINA NG10 VDC



REFERENCIA	DESCRIPCIÓN	VOLTAJE
AT-CAE12DC	BOBINA NG10 CAE VDC	12VDC
AT-CAE24DC	BOBINA NG10 CAE VDC	24VDC

CONECTOR + LED

REFERENCIA	DESCRIPCIÓN	VOLTAJE
CON-CT2N	Conector	MULTI
CON-CT2LED24	Conector con Led DC	12-24 VDC
CON-CT2LED220	Conector con Led AC	110-220 VAC
CON-CT2RECT	Conector con rectificador	12-24-48 VDC

BOBINA NG10 VAC

REFERENCIA	DESCRIPCIÓN	VOLTAJE
AT-CAE110AC	BOBINA NG10 CAE VAC	110/50/60 VAC
AT-CAE220AC	BOBINA NG10 CAE VAC	230/50/60 VAC



VÁLVULA MODULAR ANTIRRETORNO PILOTADO NG 6

REFERENCIA	DESCRIPCIÓN
AT-HR012	VÁLVULA ANTIRRETORNO NG6 PILOTADO A-B
AT-HR013	VÁLVULA ANTIRRETORNO NG6 PILOTADO A
AT-HR014	VÁLVULA ANTIRRETORNO NG6 PILOTADO B



VÁLVULA MODULAR ANTIRRETORNO PILOTADO NG 10

REFERENCIA	DESCRIPCIÓN
AT-KR012	VÁLVULA ANTIRRETORNO NG10 PILOTADO A-B
AT-KR013	VÁLVULA ANTIRRETORNO NG10 PILOTADO A
AT-KR014	VÁLVULA ANTIRRETORNO NG10 PILOTADO B



VÁLVULA MODULAR REDUCTORA PRESIÓN NG6

REFERENCIA	DESCRIPCIÓN	BAR
AT-HG031/100	VÁLVULA MODULAR REDUCTORA P	20-100 BAR
AT-HG031/210	VÁLVULA MODULAR REDUCTORA P	50-210 BAR
AT-HG033/100	VÁLVULA MODULAR REDUCTORA A	20-100 BAR
AT-HG033/210	VÁLVULA MODULAR REDUCTORA A	50-210 BAR
AT-HG034/100	VÁLVULA MODULAR REDUCTORA B	20-100 BAR
AT-HG034/210	VÁLVULA MODULAR REDUCTORA B	50-210 BAR



VÁLVULA MODULAR REDUCTORA PRESIÓN NG10

REFERENCIA	DESCRIPCIÓN	BAR
AT-KG031/100	VÁLVULA MODULAR REDUCTORA P	7-100 BAR
AT-KG031/210	VÁLVULA MODULAR REDUCTORA P	8-210 BAR
AT-KG033/100	VÁLVULA MODULAR REDUCTORA A	7-100 BAR
AT-KG033/210	VÁLVULA MODULAR REDUCTORA A	8-210 BAR
AT-KG034/100	VÁLVULA MODULAR REDUCTORA B	7-100 BAR
AT-KG034/210	VÁLVULA MODULAR REDUCTORA B	8-210 BAR



VÁLVULA MODULAR LIMITADORA PRESIÓN NG6

REFERENCIA	DESCRIPCIÓN	BAR
AT-HM011/210	VÁLVULA MODULAR NG6 LIMITADORA P	5-210 BAR
AT-HM011/350	VÁLVULA MODULAR NG6 LIMITADORA P	5-350 BAR
AT-HM012/210	VÁLVULA MODULAR NG6 LIMITADORA A+B	5-210 BAR
AT-HM012/350	VÁLVULA MODULAR NG6 LIMITADORA A+B	5-350 BAR
AT-HM013/210	VÁLVULA MODULAR NG6 LIMITADORA A	5-210 BAR
AT-HM013/350	VÁLVULA MODULAR NG6 LIMITADORA A	5-350 BAR
AT-HM014/210	VÁLVULA MODULAR NG6 LIMITADORA B	5-210 BAR
AT-HM014/350	VÁLVULA MODULAR NG6 LIMITADORA B	5-350 BAR
AT-HM015/210	VÁLVULA MODULAR NG6 LIMITADORA A/B DESC B/A	5-210 BAR
AT-HM015/350	VÁLVULA MODULAR NG6 LIMITADORA A/B DESC B/A	5-350 BAR
AT-HMP011/210	VÁLVULA MODULAR NG6 LIMITADORA P Acción directa	5-210 BAR



VÁLVULA MODULAR LIMITADORA PRESIÓN NG10

REFERENCIA	DESCRIPCIÓN	BAR
AT-KM011/210	VÁLVULA MODULAR NG10 LIMITADORA P	5-210 BAR
AT-KM012/210	VÁLVULA MODULAR NG10 LIMITADORA A+B	5-210 BAR
AT-KM013/210	VÁLVULA MODULAR NG10 LIMITADORA A	5-210 BAR
AT-KM014/210	VÁLVULA MODULAR NG10 LIMITADORA B	5-210 BAR
AT-KM015/210	VÁLVULA MODULAR NG10 LIMITADORA A/B DESC B/A	5-210 BAR



VÁLVULA MODULAR REGULADORA DE CAUDAL NG6

REFERENCIA	DESCRIPCIÓN
AT-HQ012	VÁLVULA MODULAR REGULADORA CAUDAL A-B
AT-HQ013	VÁLVULA MODULAR REGULADORA CAUDAL A
AT-HQ014	VÁLVULA MODULAR REGULADORA CAUDAL B



VÁLVULA MODULAR REGULADORA DE CAUDAL NG10

REFERENCIA	DESCRIPCIÓN
AT-KQ012	VÁLVULA MODULAR REGULADORA CAUDAL A-B
AT-KQ013	VÁLVULA MODULAR REGULADORA CAUDAL A
AT-KQ014	VÁLVULA MODULAR REGULADORA CAUDAL B



VÁLVULAS - VÁLVULAS LIMITADORAS PRESIÓN

VÁLVULA LIMITADORA PRESIÓN EN LÍNEA 1/4"



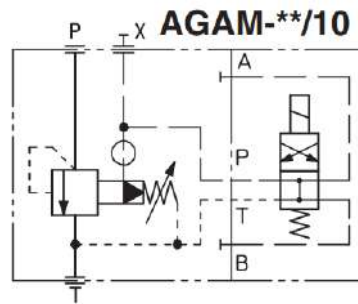
REFERENCIA	DESCRIPCIÓN	ROSCA	BAR
AT-ARE06/210	VÁLVULA LIMITADORA ACCIÓN DIRECTA	1/4"	10-210 BAR

VÁLVULA LIMITADORA PRESIÓN EN LÍNEA 1/2"



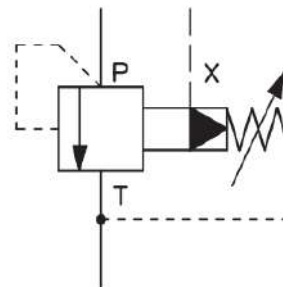
REFERENCIA	DESCRIPCIÓN	ROSCA	BAR
AT-ARE15/250	VÁLVULA LIMITADORA ACCIÓN DIRECTA	1/2"	8-250 BAR

VÁLVULA LIMITADORA PRESIÓN ELECTROPILOTADA SIN PILOTO ISO 6264



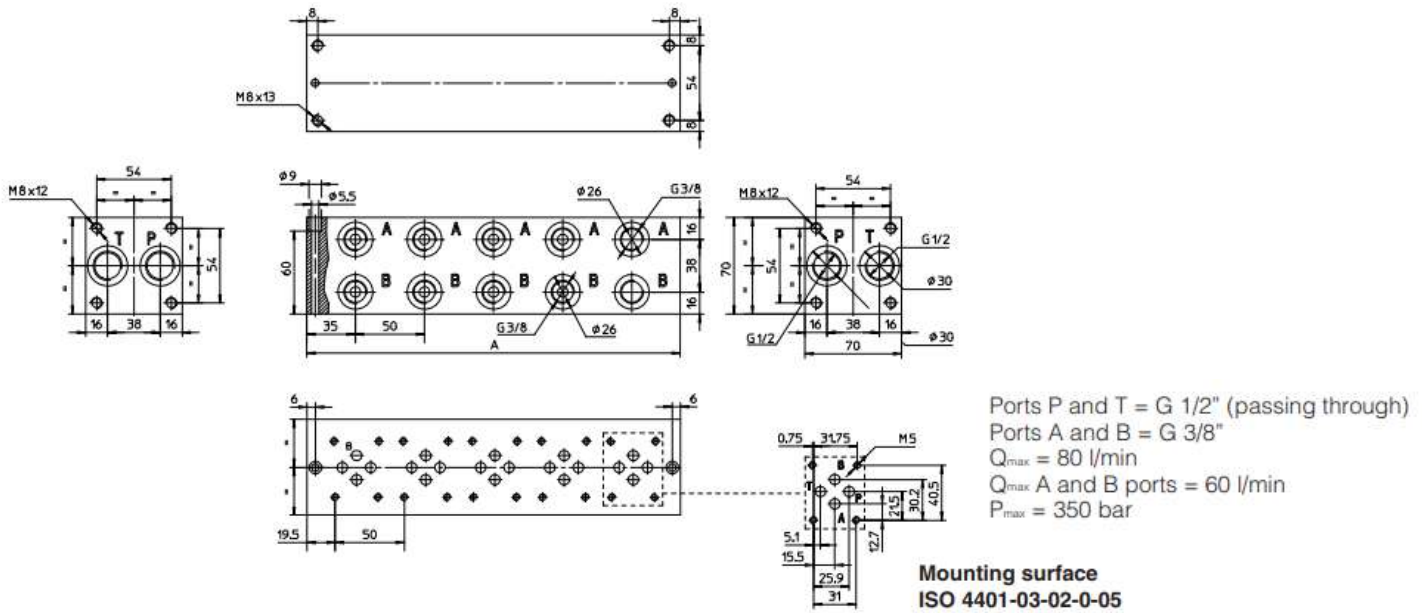
REFERENCIA	DESCRIPCIÓN	TAMAÑO	BAR
AT-AGAM10/10/210EDC	VÁLVULA LIMITADORA ELECTROPILOTADA	10-200L/MIN	7-210 BAR
AT-AGAM10/10/210EAC	VÁLVULA LIMITADORA ELECTROPILOTADA	10-200L/MIN	7-210 BAR
AT-AGAM20/10/210EDC	VÁLVULA LIMITADORA ELECTROPILOTADA	20-400L/MIN	7-210 BAR
AT-AGAM20/10/210EAC	VÁLVULA LIMITADORA ELECTROPILOTADA	20-400L/MIN	7-210 BAR

VÁLVULA LIMITADORA PRESIÓN ISO 6264



REFERENCIA	DESCRIPCIÓN	TAMAÑO	BAR
AT-AGAM10/210	VÁLVULA LIMITADORA ISO 6264	10-200L/MIN	7-210 BAR
AT-AGAM20/210	VÁLVULA LIMITADORA ISO 6265	20-400L/MIN	7-210 BAR

BLOQUE NG6 SALIDA LATERAL SIN LIMITADORA



The length of the subplate depends to the number of stations as shown in the table below

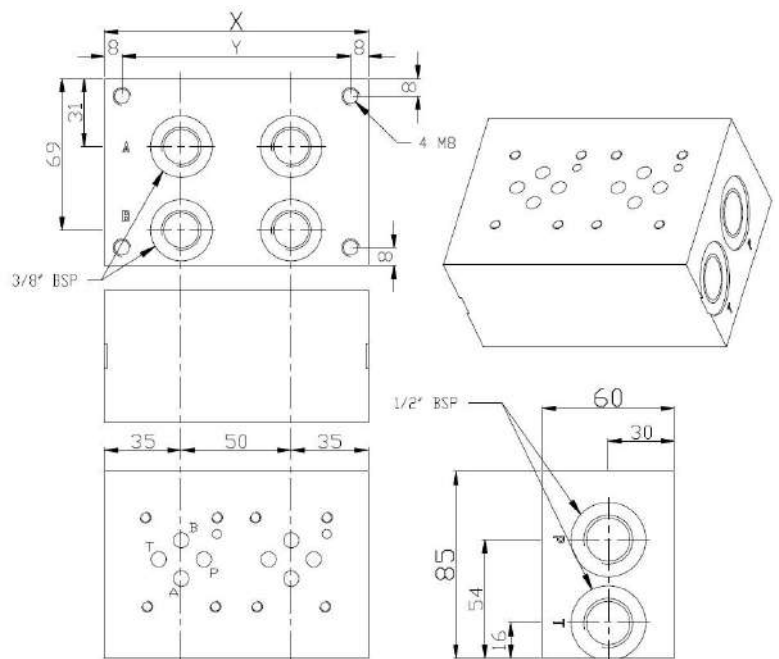
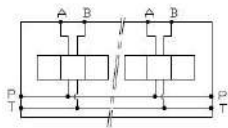
Stations	1	2	3	4	5	6	7	8	9	10
Dimension A	70	120	170	220	270	320	370	420	470	520
Mass [Kg]	2	3,5	5	6,5	8	9,5	11	12,5	14	15,5

The 5-station version is shown in the drawing



REFERENCIA	DESCRIPCIÓN	NUM. ESTACIONES
AT-BA214/1	BLOQUE NG6 SALIDA LATERAL AB 3/8" PT 1/2"	1
AT-BA214/2	BLOQUE NG6 SALIDA LATERAL AB 3/8" PT 1/2"	2
AT-BA214/3	BLOQUE NG6 SALIDA LATERAL AB 3/8" PT 1/2"	3
AT-BA214/4	BLOQUE NG6 SALIDA LATERAL AB 3/8" PT 1/2"	4
AT-BA214/5	BLOQUE NG6 SALIDA LATERAL AB 3/8" PT 1/2"	5
AT-BA214/6	BLOQUE NG6 SALIDA LATERAL AB 3/8" PT 1/2"	6

BLOQUE NG 6 SALIDAS POSTERIORES DE ACERO

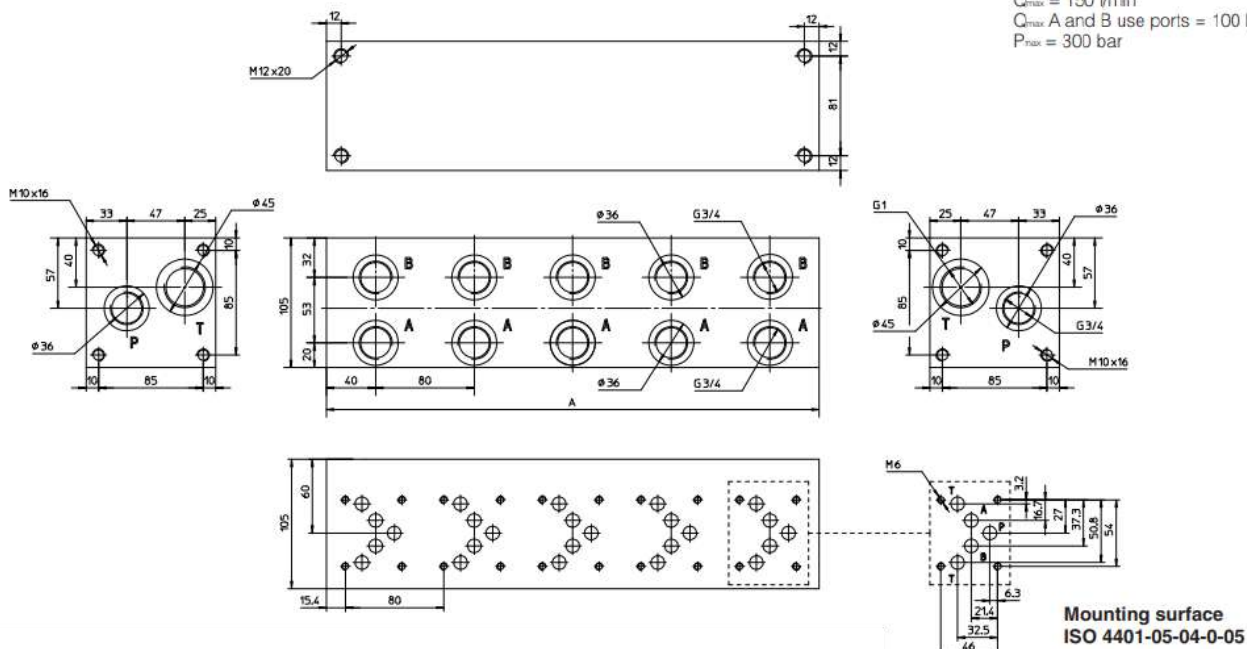


REFERENCIA	NUM. ESTACIONES	X	Y	PESO KG
BLO-MRK3-1G	1	70	54	2,35
BLO-MRK3-2G	2	120	104	3,9
BLO-MRK3-3G	3	170	154	5,45
BLO-MRK3-4G	4	220	204	7
BLO-MRK3-5G	5	270	254	8,55
BLO-MRK3-6G	6	320	304	10,1
BLO-MRK3-7G	7	370	354	11,65
BLO-MRK3-8G	8	420	404	13,2

BLOQUES HIDRÁULICOS CETOP 5 - BLOQUE NG 10

BLOQUE NG10 SALIDA LATERAL SIN LIMITADORA

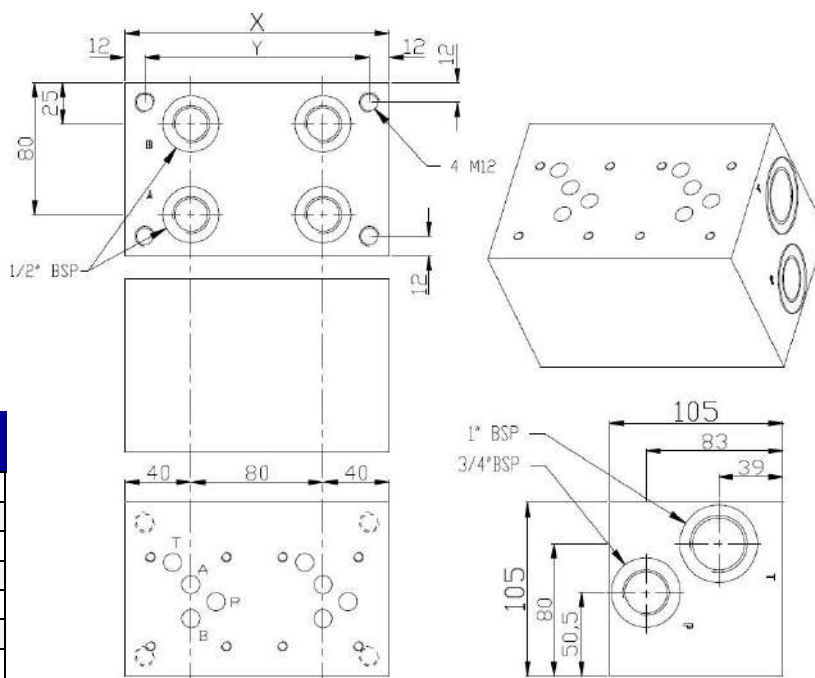
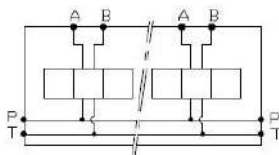
Ports P = G 3/4" (passing through)
 Ports T = G 1" (passing through)
 Ports A and B = G 3/4"
 $Q_{max} = 150$ l/min
 Q_{max} A and B use ports = 100 l/min
 $P_{max} = 300$ bar



Stations	1	2	3	4	5	6
Dimension A	80	160	240	320	400	480
Mass [Kg]	4	8,5	13	17,5	22	26,5

The 5-station version is shown in the drawing

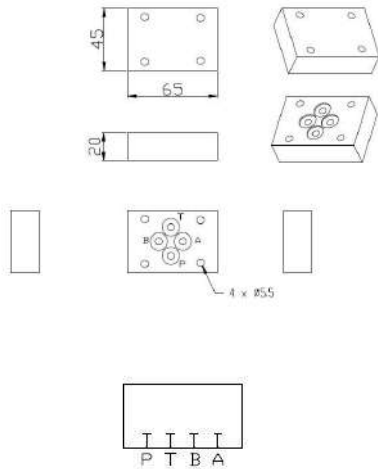
REFERENCIA	DESCRIPCIÓN	NUM. ESTACIONES
AT-BA314/1	BLOQUE NG10 SALIDA LATERAL AB 3/4" PT 1"	1
AT-BA314/2	BLOQUE NG10 SALIDA LATERAL AB 3/4" PT 1"	2
AT-BA314/3	BLOQUE NG10 SALIDA LATERAL AB 3/4" PT 1"	3
AT-BA314/4	BLOQUE NG10 SALIDA LATERAL AB 3/4" PT 1"	4
AT-BA314/5	BLOQUE NG10 SALIDA LATERAL AB 3/4" PT 1"	5
AT-BA314/6	BLOQUE NG10 SALIDA LATERAL AB 3/4" PT 1"	6


BLOQUE NG 10 SALIDAS POSTERIORES DE ACERO


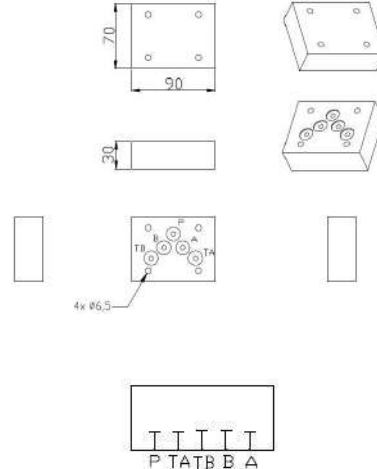
REFERENCIA	NUM. ESTACIONES	X	Y	PESO KG
BLO-MRK5-1G	1	80	56	5,8
BLO-MRK5-2G	2	160	136	11,3
BLO-MRK5-3G	3	240	216	17
BLO-MRK5-4G	4	320	296	22,7
BLO-MRK5-5G	5	400	376	28,5
BLO-MRK5-6G	6	480	456	34,2
BLO-MRK5-7G	7	560	536	39,9
BLO-MRK5-8G	8	640	616	45,6

TAPA CIEGA PARA BLOQUES CETOP

CETOP 3 - NG6

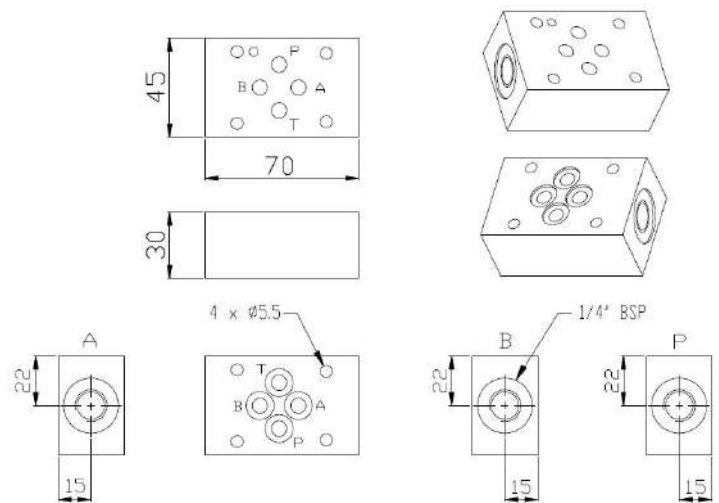
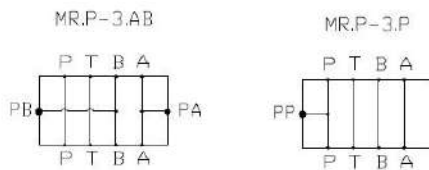


CETOP 5 - NG10



REFERENCIA	DESCRIPCIÓN
BLO-MRF-3	Tapa Ciega NG 06 1 EST. 45X65
BLO-MRF-5	Tapa Ciega NG 10 1 EST. 70X90

PLACA TOMA PRESIÓN NG 6



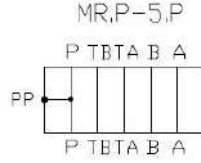
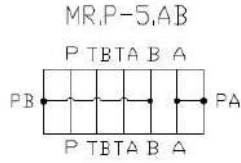
REFERENCIA	DESCRIPCIÓN
BLO-MRP3-AB-1/4	Placa NG 6 toma presión AB 1/4"
BLO-MRP3-P-1/4	Placa NG 6 toma presión P 1/4"

BLOQUES HIDRÁULICOS CETOP - ACCESORIOS

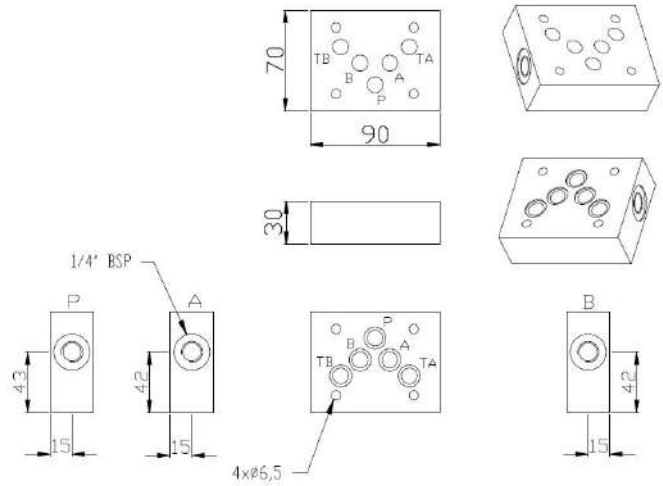
2

ELEMENTOS HIDRÁULICOS

PLACA TOMA PRESIÓN NG 10



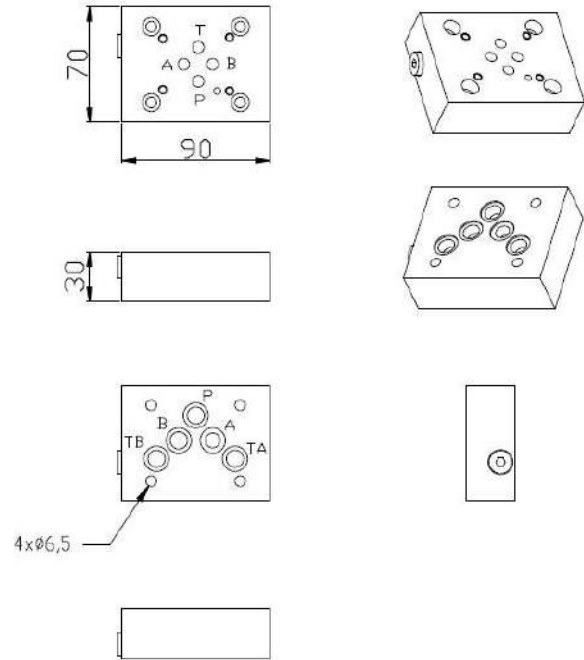
REFERENCIA	DESCRIPCIÓN
BLO-MRP5-P-1/4	Placa NG 10 toma presión P 1/4"
BLO-MRP5-AB-1/4	Placa NG 10 toma presión AB 1/4"



PLACA CONVERSIÓN PARA BLOQUES CETOP



REFERENCIA	DESCRIPCIÓN
BLO-MR-A-5/3	Placa adapt. NG10 - NG6 1 EST



FILTRO RETORNO FRS SEMISUMERGIDO C/ BYPASS 25 MICRAS

REFERENCIA	L/MIN	ROSCA
AT-FRS10BF2501RW	55 l/m	3/4"
AT-FRS20BF2502RW	110 l/m	1"
AT-FRS20CF2503RW	175 l/m	1"1/4
AT-FRS30AF2504RW	275 l/m	1"1/2
AT-FRS40CF2505RW	550 l/m	2"



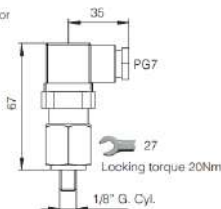
CARTUCHO PARA FILTRO FRS MICROFIBRA 25 MICRAS

REFERENCIA	TIPO FILTRO
AT-PRS10BF25	FRS10B
AT-PRS20BF25	FRS20B
AT-PRS20CF25	FRS20C
AT-PRS30AF25	FRS30A
AT-PRS40CF25	FRS40C

INDICADOR COLMATAJE PARA FILTRO FRS

CIA-E

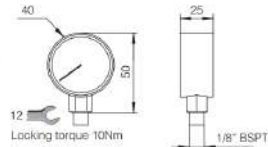
Electric connector
DIN 43650
Black color



CIA-V

Housing in black ABS

green sector = 0 ÷ 1 bar
yellow sector = 1 ÷ 1,5 bar
red sector = 1,5 ÷ 4 bar



REFERENCIA	DESCRIPCIÓN
AT-CIAE	INDICADOR ELÉCTRICO
AT-CIAV	INDICADOR VISUAL

FILTRO ALTA PRESIÓN FPH 420BARS C/BYPASS 12 MICRAS

REFERENCIA	L/MIN	BAR	ROSCA
AT-FPH10AF1002RW	75 l/m	420 BAR	1"
AT-FPH10BF1002RW	105 l/m	420 BAR	1"
AT-FPH30AF1004RW	175 l/m	420 BAR	1"1/2
AT-FPH30BF1004RW	260 l/m	420 BAR	1"1/2
AT-FPH30DF1004RW	340 l/m	420 BAR	1"1/2



CARTUCHO PARA FILTRO FPH MICROFIBRA 12 MICRAS

REFERENCIA	TIPO FILTRO
AT-PSH10AF10R	FPH10-A
AT-PSH10BF10R	FPH10-B
AT-PSH30AF10R	FPH30-A
AT-PSH30BF10R	FPH30-B
AT-PSH30DF10R	FPH30-D

INDICADOR ELÉCTRICO COMATAJE C/LED PARA

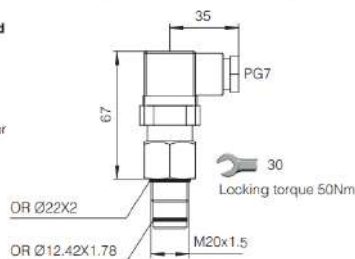
CID-E05-L

CID-E08-L

Electric connector
DIN 43650
Transparent
with internal Led

Led signal:

Green = clean filter element
Red = clogged filter element
(filter elements to be replaced)



CID-E05-M

CID-E08-M

Electric connector
DIN 43650
Black color

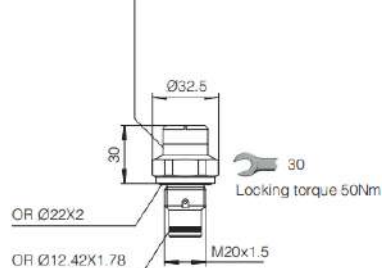
TAPÓN INDICADOR COLMATAJE PARA FPS/ FPH

CID-V05

CID-V08

Visual signal:

Green = clean filter element
Red = clogged filter element
(filter elements to be replaced)



REFERENCIA

AT-CID05L

REFERENCIA

AT-CIDV05

FILTROS HIDRÁULICOS - FILTROS ASPIRACIÓN

FILTRO MEDIA PRESIÓN FPS 320 BARS C/BYPASS 12 MICRAS

REFERENCIA	L/MIN	BAR	ROSCA
AT-FPS10AF1002RW	75 l/m	320 BAR	1"
AT-FPS10BF1002RW	105 l/m	320 BAR	1"
AT-FPS30AF1004RW	170 l/m	320 BAR	1" 1/2
AT-FPS30BF1004RW	250 l/m	320 BAR	1" 1/2
AT-FPS30DF1004RW	330 l/m	320 BAR	1"1/2



CARTUCHO PARA FILTRO FPS MICROFIBRA 12 MICRAS

REFERENCIA	TIPO FILTRO
AT-PSH10AF10R	FPS10-A
AT-PSH10BF10R	FPS10-B
AT-PSH30AF10R	FPS30-A
AT-PSH30BF10R	FPS30-B
AT-PSH30DF10R	FPS30-D

INDICADOR ELÉCTRICO COMATAJE C/LED PARA FILTRO FPS

CID-E05-L

CID-E08-L

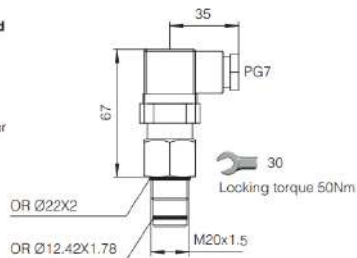
Electric connector
DIN 43650

Transparent

with internal Led

Led signal:

Green = clean filter element
Red = clogged filter element
(filter elements to be replaced)



CID-E05-M

CID-E08-M

Electric connector
DIN 43650

Black color

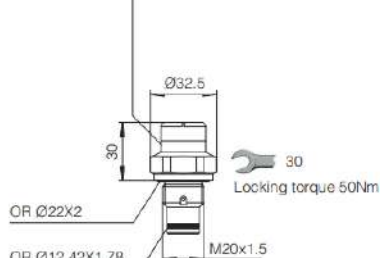
TAPÓN INDICADOR COLMATAJE PARA FPS/ FPH

CID-V05

CID-V08

Visual signal:

Green = clean filter element
Red = clogged filter element
(filter elements to be replaced)



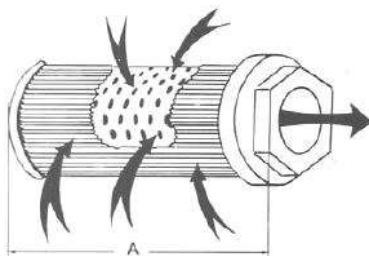
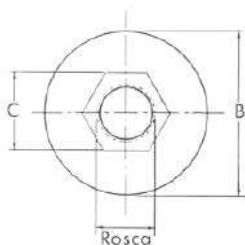
REFERENCIA

AT-CID05L

REFERENCIA

AT-CIDV05

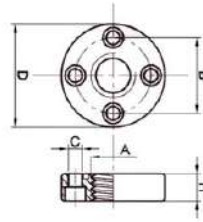
FILTRO ASPIRACIÓN



REFERENCIA	CAUDAL	ROSCA	CAPACIDAD DE FILTRADO	A	B	C
ARC-5L	5	3/8"	125 MICRAS	40	46	22
ARC-10L	10	3/8"		75	46	22
ARC-15L	15	1/2"		105	46	27
ARC-25L	25	3/4"		110	64	35
ARC-50L	50	1"		140	64	42
ARC-75L	75	1"1/4		125	86	50
ARC-100L	100	1"1/2		145	86	60
ARC-130L	130	1"1/2		200	86	60
ARC-180L	180	2"		260	86	70
ARC-225L	225	2"		150	150	70
ARC-350L	350	2"1/2		215	150	90
ARC-500L	500	3"		275	150	100

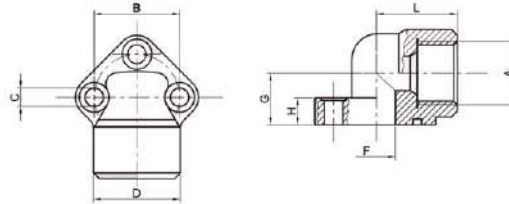
BRIDAS PARA BOMBAS HIDRÁULICAS

BRIDA RECTA SERIE RF ACERO



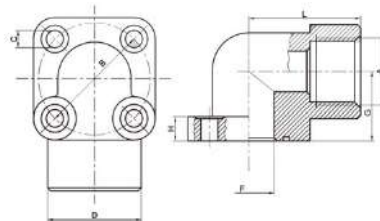
REFERENCIA	PRES. MAX. (BAR)	GRUPO BOMBA	DIMENSIONES						Nº TAL.	MÉTRICA	
			A	B	C	D	F	H			
BRD-01300606	250	1	3/8"	30	6,5	45	15	13	4	M6 x 20	
BRD-01350606		2	3/8"	35	6,5	50	15	26		M6 x 20	
BRD-01350806			1/2"	35	6,5	50	15	25		M6 x 30	
BRD-01400808		2	1/2"	40	8,5	60	19	15		M8 x 25	
BRD-01401206			3/4"	40	6,5	60	19	27		M6 x 35	
BRD-01511210		3A	3/4"	51	10,5	75	24	17		M10 x 25	
BRD-01511610			1"	51	10,5	75	24	29		M10 x 35	
BRD-01561210			3B	3/4"	56	10,5	80	20		18	M10 x 35
BRD-01561610				1"	56	10,5	80	30		29	M10 x 30
BRD-01622010		180	3,5	1" 1/4	62	10,5	80	33		39	M10 x 40
BRD-01722412	4		1" 1/2	72,5	12,5	92	42	43	M12 x 45		

BRIDA 90º ROMBO SERIE RG ACERO



REFERENCIA	PRES. MAX. (BAR)	GRUPO BOMBA	DIMENSIONES							Nº TAL.	MÉTRICA	
			A	B	C	D	F	G	H			L
BRD-02300606	300	1	3/8"	30	6,5	30,5	11,5	18	9,5	27	3	M6 x 20
BRD-02300806			1/2"	30	6,5	30,5	11,5	18	9,5	27		
BRD-02400608	300	2	3/8"	40	8,5	40	20	21	10,5	38	3	M8 x 25
BRD-02400808			1/2"	40	8,5	40	20	21	10,5	38		
BRD-02401208			3/4"	40	8,5	40	20	21	10,5	38		
BRD-02511210	300	3A	3/4"	51	10,5	45	25	27	13,5	47	3	M10 x 30
BRD-02511610			1"	51	10,5	45	25	27	13,5	47		
BRD-02561210		3B	3/4"	56	10,5	45	34	27	13,5	47		
BRD-02561610			1"	56	10,5	45	34	27	13,5	47		

BRIDA 90º CUADRADA SERIE RGB ACERO



REFERENCIA	PRES. MAX. (BAR)	DIMENSIONES								Nº TAL.	MÉTRICA
		A	B	C	D	F	G	H	L		
BRD-03300606	300	3/8"	30	6,5	34	12	19	11	41	4	M6 x 20
BRD-03300806		1/2"	30	6,5	34	12	19	11	41		M6 x 35
BRD-03350606		3/8"	35	6,5	32	13,5	18	11	40		M6 x 20
BRD-03350806		1/2"	35	6,5	32	13,5	18	11	40		M6 x 35
BRD-03400806		1/2"	40	6,5	35	20	24	10	45		M6 x 25
BRD-03401206		3/4"	40	6,5	35	20	24	10	45		M6 x 45
BRD-03551208	250	3/4"	55	8,5	46	25	35	13	54	M6 x 25	
BRD-03551608		1"	55	8,5	46	25	35	13	54	M6 x 60	

ACOPLAMIENTOS PARA BOMBAS Y MOTORES

2

ELEMENTOS HIDRÁULICOS

ACOPLAMIENTO T-04 PARA BOMBA

REFERENCIA	TIPO	GRUPO	MOTOR
CYA-4S-05S	T-04	GR-0,5	0,35-0,5 CV
CYA-04-05S	T-04	GR-0,5	0,75-2 CV
CYA-4Y-1UN	T-04	GR-1	0,16-0,26 CV
CYA-4S-1UN	T-04	GR-1	0,35-0,50 CV
CYA-04-1UN	T-04	GR-1	0,75-2 CV
CYA-04-2UN	T-04	GR-2	0,75-2 CV

ACOPLAMIENTO T-04 PARA MOTOR

REFERENCIA	TIPO	MOTOR CV	GRUPO BOMBA
CYA-04-11	T-04	0,16-0,26 CV	GR-1
CYA-04-14	T-04	0,35-0,50 CV	GR-0,5-1
CYA-04-19	T-04	0,75-1 CV	GR-0,5-1-2
CYA-04-24	T-04	1,5-2 CV	GR-0,5-1-2

ACOPLAMIENTO T-07 PARA BOMBA

REFERENCIA	TIPO	GRUPO BOMBA	MOTOR CV
CYA-07-2UN	T-07	GR-2	7,5-12,5 CV
CYA-07-3UN	T-07	GR-3	7,5-12,5 CV
CYA-07-35U	T-07	GR-3,5	7,5-12,5 CV

ACOPLAMIENTO T-10 PARA BOMBA

REFERENCIA	TIPO	GRUPO	MOTOR
CYA-10-2UN	T-10	GR-2	15-30 CV
CYA-10-3UN	T-10	GR-3	15-30 CV
CYA-10-35U	T-10	GR-3,5	15-30 CV

ACOPLAMIENTO T-05 PARA BOMBA

REFERENCIA	TIPO	GRUPO BOMBA	MOTOR CV
CYA-05-1UN	T-05	GR-1	3-5,5 CV
CYA-05-2UN	T-05	GR-2	3-5,5 CV
CYA-05-3UN	T-05	GR-3	1,5-5,5 CV
CYA-05-35U	T-05	GR-3,5	1,5-5,5 CV

ACOPLAMIENTO T-05 PARA MOTOR

REFERENCIA	TIPO	MOTOR CV	GRUPO BOMBA
CYA-05-24	T-05	1,5-2 CV	GR-3
CYA-05-28	T-05	3-5,5 CV	GR-1-2-3-3,5
CYA-05-19	T-05	0,75-1 CV	GR-2

ACOPLAMIENTO T-07 PARA MOTOR

REFERENCIA	TIPO	MOTOR CV	GRUPO BOMBA
CYA-07-28	T-07	3-5,5 CV	-
CYA-07-38	T-07	7,5-12,5 CV	GR-2-3-3,5

ACOPLAMIENTO T-10 PARA MOTOR

REFERENCIA	TIPO	MOTOR CV	GRUPO BOMBA
CYA-10-42	T-10	15-20 CV	GR-2-3-3,5
CYA-10-48	T-10	25-30 CV	GR-2-3-3,5
CYA-10-55	T-10	40CV	GR-3,5

ESTRELLA PARA ACOPLAMIENTO DE BOMBA Y MOTOR



REFERENCIA	TIPO
CYA-S04	T-04
CYA-S05	T-05
CYA-S07	T-07
CYA-S10	T-10



* Disponibles también para bridas SAE

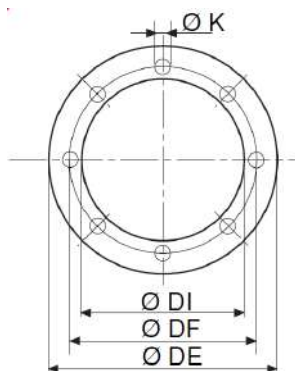
CAMPANAS PARA MOTORES Y BOMBAS

REFERENCIA	DM Ø	MOTOR CV	GRUPO BOMBA
CYA-140MS4F1UN	140mm	0,16-0,26 CV	GR-1
CYA-160MS4F05U	160mm	0,35-0,50 CV	GR-0,5
CYA-160MS4F1UN	160mm	0,35-0,50 CV	GR-1
CYA-200MS4F05U	200mm	0,75-2 CV	GR-0,5
CYA-200MS4F1UN	200 mm	0,75-2 CV	GR-1
CYA-200MS4F2UN	200 mm	0,75-2 CV	GR-2
CYA-200CS4F3UN	200 mm	1,5-2 CV	GR-3
CYA-200CS4F35U	200 mm	1,5-2 CV	GR-3,5
CYA-250MS4F1UN	250 mm	3-5,5 CV	GR-1
CYA-250MS4F2UN	250 mm	3-5,5 CV	GR-2
CYA-250CS4F3UN	250 mm	3-5,5 CV	GR-3
CYA-250CSF35U	250 mm	3-5,5 CV	GR-3,5
CYA-300MS4F2UN	300 mm	7,5-12,5 CV	GR-2
CYA.300MS4F3UN	300 mm	7,5-12,5 CV	GR-3
CYA-300CS4F35U	300 mm	7,5-12,5 CV	GR-3,5
CYA-350MS4F2U	350 mm	15-30 CV	GR-2
CYA-350MS4F3UN	350 mm	15-30 CV	GR-3
CYA-350CS4F35U	350 mm	15-30 CV	GR-3,5
CYA-CB40R4S35U	400 mm	40 CV	GR-3,5



JUNTA PARA CAMPANA

REFERENCIA	DE	DF	DI	K
CYA-GB140	140	115	101	10
CYA-GB160	160	130	114	10
CYA-GB200	200	165	141	13
CYA-GB250	250	215	188	15
CYA-GB300	300	265	238	15
CYA-GB350	350	300	264	18
CYA-GB400	400	350	300	18



SOPORTE PIE PARA CAMPANA

REFERENCIA	DM Ø
CYA-BB160	160 mm
CYA-BB200	200 mm
CYA-BB250	250 mm
CYA-BB300	300 mm
CYA-BB350	350 mm



TAPA REGISTRO CON JUNTA

REFERENCIA	DM Ø
CYA-OB275-G	275 mm
CYA-OB350-G	350 mm
CYA-OB475-G	475 mm

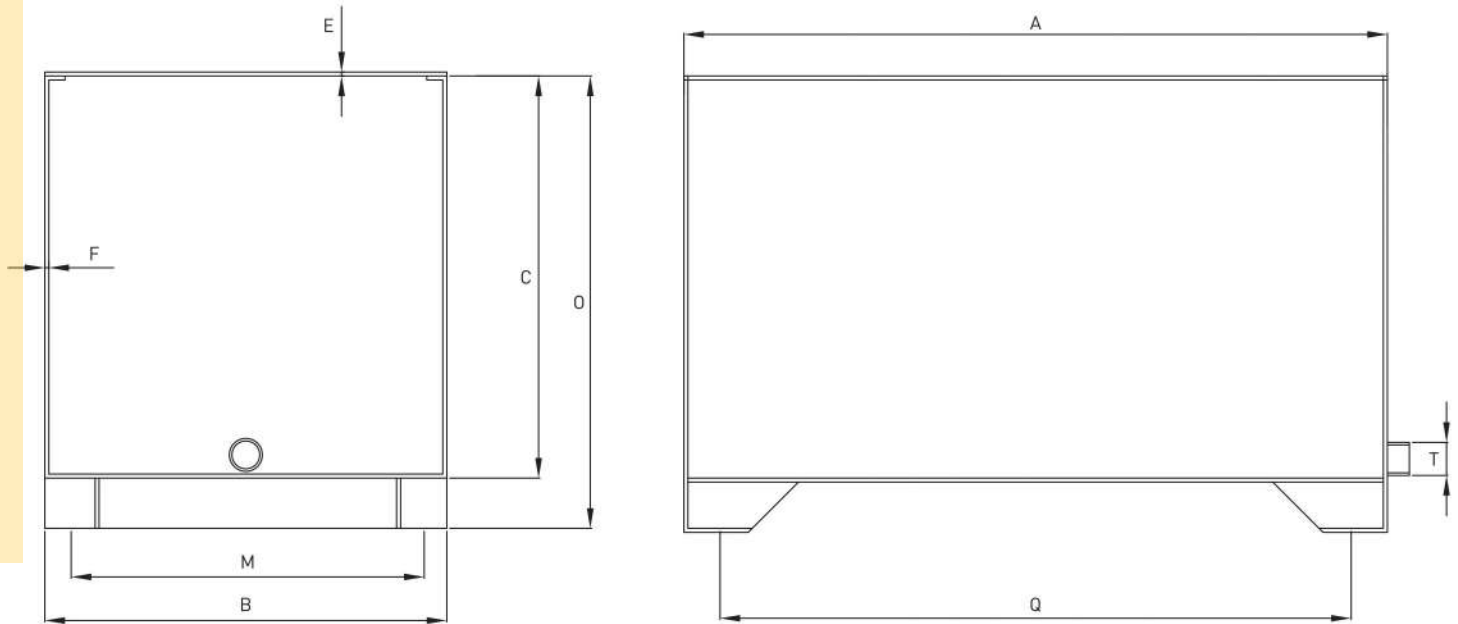


DEPÓSITOS HIDRÁULICOS

2

ELEMENTOS HIDRÁULICOS

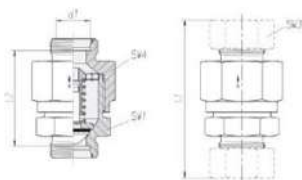
DEPÓSITO HIDRÁULICO ESTÁNDAR



REFERENCIA	LITROS	PESO KGS	A	B	C	D	E	M	O	Q	F	T	FIJ TAPA.	
													NUM	MET
DEP010016	16	16	410	325	250	3	4	273	305	360	2	1/2"	6	M-8
DEP010030	30	21	470	375	280	3	4	323	335	420	2	1/2"	8	M-8
DEP010055	55	30	600	470	310	3	4	418	365	550	2	1/2"	10	M-8
DEP010075	75	34	600	470	400	3	4	418	455	550	2	1/2"	10	M-8
DEP010100	100	49	675	520	450	3	4	467	505	625	3	1/2"	10	M-8
DEP010180	180	71	805	620	500	3	5	567	555	755	3	1/2"	10	M-8
DEP010225	225	102	1010	600	510	4	5	550	570	950	4	1"	12	M-8
DEP010300	300	133	810	800	610	4	8	750	670	750	4	1"	16	M-8
DEP010400	400	168	1100	765	650	3	8	650	750	1000	3	1"	14	M-8
DEP010500	500	196	1250	815	650	4	8	700	800	1150	4	1"	14	M-8
DEP010600	600	241	1500	865	700	4	8	750	850	1400	4	1"	16	M-8
DEP010750	750	295	1800	915	700	4	8	800	850	1700	4	1"	18	M-8

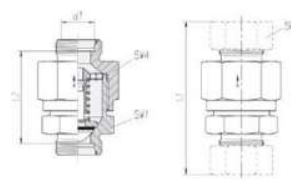
* Opción de solicitar el depósito con bandeja de recogida de aceite.

VÁLVULA ANTIRRETORNO RHD S/LIGERA



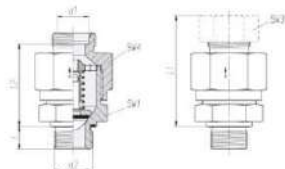
REFERENCIA	TUBO	PRESIÓN BAR	SW1	SW3	SW4
V-0600012007	6L	PB250	17	14	17
V-0600022007	8L	PB250	19	17	19
V-0600032007	10L	PB250	22	19	24
V-0600042007	12L	PB250	27	22	30
V-0600052007	15L	PB250	30	27	32
V-0600062007	18L	PB160	36	32	36
V-0600072007	22L	PB160	41	36	46
V-0600082007	28L	PB100	50	41	55
V-0600092007	35L	PB100	60	50	65
V-0600102007	42L	PB100	65	60	75

VÁLVULA ANTIRRETORNO RHD S/PESADA



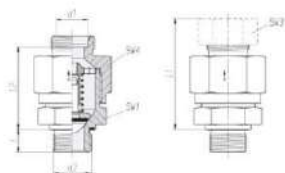
REFERENCIA	TUBO	PRESIÓN BAR	SW1	SW3	SW4
V-0600112007	6S	PB630	19	17	19
V-0600122007	8S	PB630	19	19	19
V-0600132007	10S	PB630	22	22	24
V-0600142007	12S	PB630	24	24	27
V-0600152007	14S	PB630	27	27	32
V-0600162007	16S	PB400	32	30	36
V-0600172007	20S	PB400	41	36	46
V-0600182007	25S	PB400	46	46	50
V-0600192007	30S	PB250	55	50	60
V-0600202007	38S	PB250	65	60	70

VÁLVULA ANTIRRETORNO RHV S/LIGERA



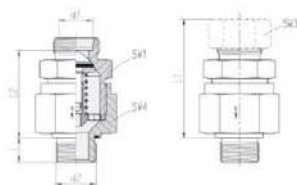
REFERENCIA	TUBO	PRESIÓN BAR	ROSCA	SW1	SW3	SW4
V-0602302007	6L	PB250	1/8"	17	14	17
V-0602312007	8L	PB250	1/4"	19	17	19
V-0602322007	10L	PB250	1/4"	22	19	24
V-0602332007	12L	PB250	3/8"	27	22	30
V-0602342007	15L	PB250	1/2"	30	27	32
V-0602352007	18L	PB160	1/2"	36	32	36
V-0602362007	22L	PB160	3/4"	41	36	46
V-0602372007	28L	PB100	1"	50	41	55
V-0602382007	35L	PB100	1"1/4	60	50	65
V-0602392007	42L	PB100	1"1/2	65	60	75

VÁLVULA ANTIRRETORNO RHV S/PESADA



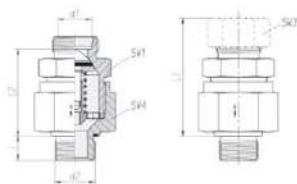
REFERENCIA	TUBO	PRESIÓN BAR	ROSCA	SW1	SW3	SW4
V-0602402007	6S	PB630	1/4"	19	17	19
V-0602412007	8S	PB630	1/4"	19	19	19
V-0602422007	10S	PB630	3/8"	22	22	24
V-0602432007	12S	PB630	3/8"	24	24	27
V-0602442007	14S	PB630	1/2"	27	27	32
V-0602452007	16S	PB400	1/2"	32	30	36
V-0602462007	20S	PB400	3/4"	41	36	46
V-0602472007	25S	PB400	1"	46	46	50
V-0602482007	30S	PB250	1"1/4	55	50	60
V-0602492007	38S	PB250	1"1/2	65	60	70

**VÁLVULA
ANTIRRETORNO RHZ
S/LIGERA**



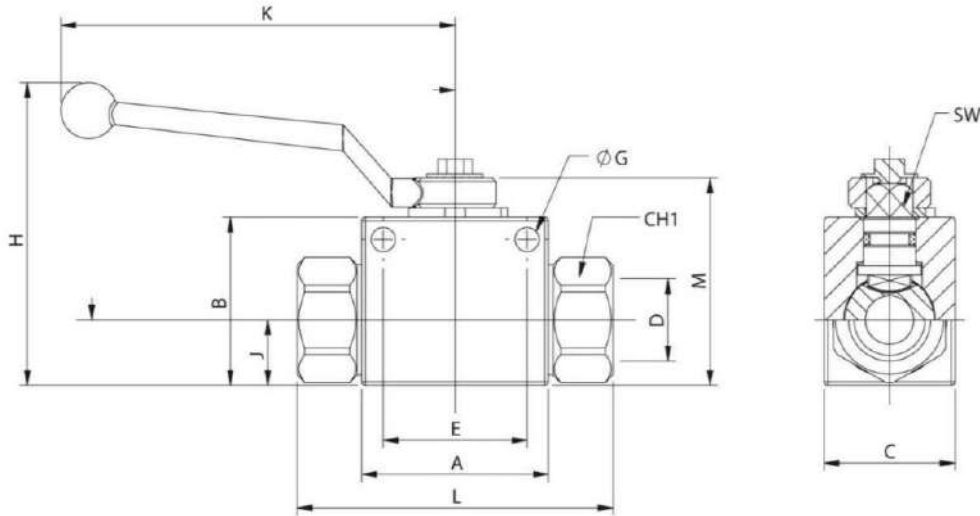
REFERENCIA	TUBO	PRESIÓN BAR	ROSCA	SW1	SW3	SW4
V-0604302007	6L	PB250	1/8"	17	14	17
V-0604312007	8L	PB250	1/4"	19	17	19
V-0604322007	10L	PB250	1/4"	22	19	24
V-0604332007	12L	PB250	3/8"	27	22	30
V-0604342007	15L	PB160	1/2"	30	27	32
V-0604352007	18L	PB160	1/2"	36	32	36
V-0604362007	22L	PB100	3/4"	41	36	46
V-0604372007	28L	PB100	1"	50	41	55
V-0604382007	35L	PB100	1"1/4	60	50	65
V-0604392007	42L	PB100	1"1/2	65	60	75

**VÁLVULA
ANTIRRETORNO RHZ
S/PESADA**



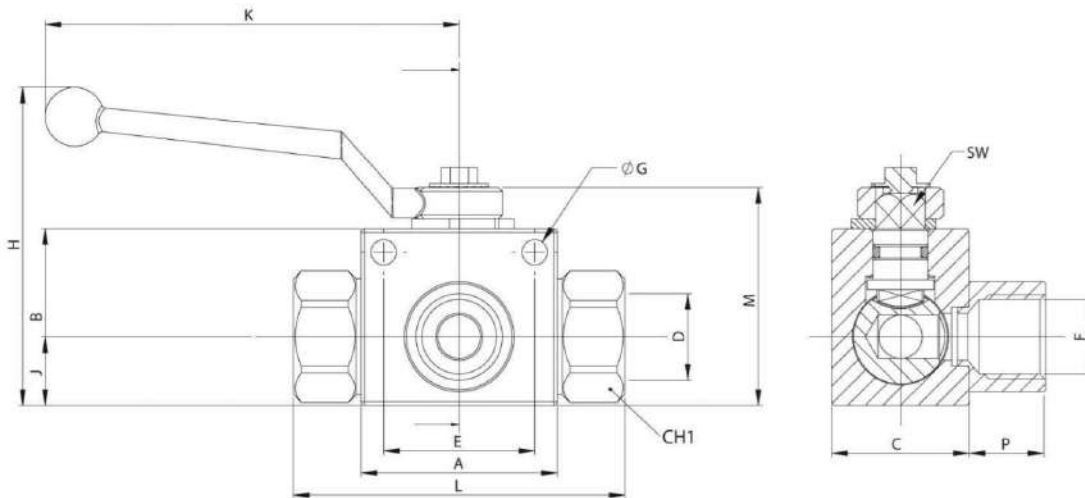
REFERENCIA	TUBO	PRESIÓN BAR	ROSCA	SW1	SW3	SW4
V-0604402007	6S	PB630	1/4"	19	17	19
V-0604212007	8S	PB630	1/4"	19	19	19
V-0604422007	10S	PB630	3/8"	22	22	24
V-0604432007	12S	PB630	3/8"	24	24	27
V-0604442007	14S	PB630	1/2"	27	27	32
V-0604452007	16S	PB400	1/2"	32	30	36
V-0604462007	20S	PB400	3/4"	41	36	46
V-0604472007	25S	PB400	1"	46	46	50
V-0604482007	30S	PB250	1"1/4	55	50	60
V-0604492007	38S	PB250	1"1/2	65	60	70

VÁLVULA BOLA HIDR. DE 2 VIAS SERIE V2RH CON TALADROS



REFERENCIA	DN	D	PRESIÓN	CH1	L	A	B	M	K	H	J	C	SW	G	E
INT-402-1111AB	6	1/4"	500 bar	22	74,6	40	35	45,5	105,5	71	13	26	8,9	4,5	31,5
INT-402-1112AC	10	3/8"	500 bar	27	75,4	45	40	50,5	105,5	76	16	32	8,9	5,2	31,5
INT-402-1113AD	13	1/2"	500 bar	30	84,5	50	45	55,5	105,5	81	17,5	35	8,9	6,5	38,5
INT-402-1114AE	20	3/4"	400 bar	41	93,4	60	58	73	159,5	108	23	50	13,9	6,5	48,5
INT-402-1115AF	25	1"	350 bar	46	115	65	65	80	159,5	115	27,5	57	13,9	8,5	50,5
INT-402-1115AG	25	1" 1/4	350 bar	50	137	65	65	80	159,5	115	27,5	57	13,9	8,5	50,5
INT-402-1115AH	25	1" 1/2	350 bar	55	147	65	65	80	159,5	115	27,5	57	13,9	8,5	50,5

VÁLVULA BOLA HIDR. DE 3 VIAS H-H-H SERIE V3RH CON TALADROS



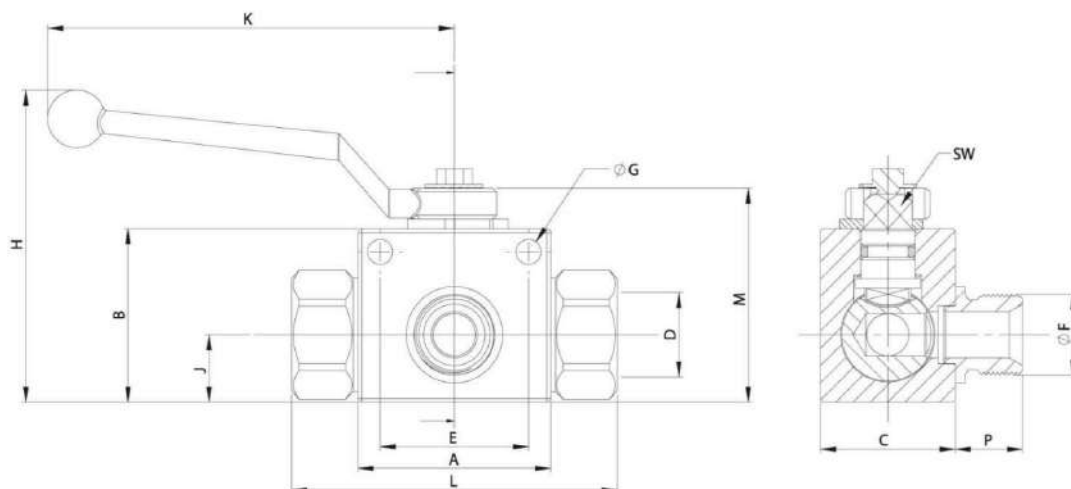
REFERENCIA	DN	D ROSCA BSP	PRESIÓN	CH1	L	A	B	M	K	H	J	C	SW	G	E	P
INT-432-1111AB	6	1/4"	500 bar	22	72,6	40	35	45,5	105,5	71	13	26	8,9	4,5	31,5	13
INT-432-1112AC	10	3/8"	500 bar	27	75,4	45	40	50,5	105,5	76	16	32	8,9	5,2	31,5	15
INT-432-1113AD	13	1/2"	500 bar	30	74,7	50	45	55,5	105,5	81	17,5	35	8,9	6,5	38,5	19,5
INT-432-1114AE	20	3/4"	400 bar	41	85,6	60	60	73	159,5	108	23	50	13,9	6,5	48,5	19
INT-432-1115AF	25	1"	350 bar	46	115	65	65	80	159,5	115	27,5	57	13,9	8,5	50,5	25
INT-432-1115AG	25	1" 1/4	350 bar	50	137	65	65	80	159,5	115	27,5	57	13,9	8,5	50,5	31
INT-432-1115AH	25	1" 1/2	350 bar	55	147	65	65	80	159,5	115	27,5	57	13,9	8,5	50,5	32

VÁLVULAS HIDRÁULICAS - VÁLVULAS DE BOLA

2

ELEMENTOS HIDRÁULICOS

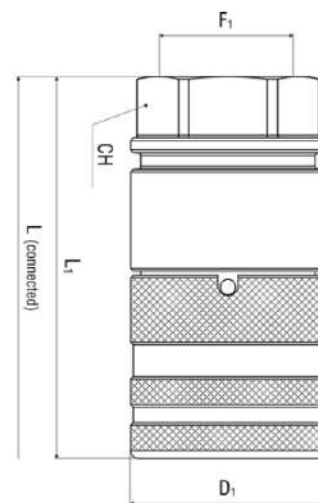
VÁLVULA BOLA HIDR. DE 3 VIAS H-M-H SERIE V3RH CON TALADROS



REFERENCIA	DN	D ROSCA BSP	PRESIÓN	CH1	L	A	B	M	K	H	J	C	SW	G	E	P
INT-433-1111AM	6	1/4"	500 bar	22	72,6	40	5	45,5	105,5	71	13	26	8,9	4,5	31,5	13
INT-433-1112AN	10	3/8"	500 bar	27	75,4	45	40	50,5	105,5	76	16	32	8,9	5,2	31,5	15
INT-433-1113AO	13	1/2"	500 bar	30	74,7	50	45	55,5	105,5	81	17,5	35	8,9	6,5	38,5	17,5
INT-433-1114AP	20	3/4"	400 bar	41	85,6	60	60	73	159,5	108	23	50	13,9	6,5	48,5	19
INT-433-1115AQ	25	1"	350 bar	46	115	65	65	80	159,5	115	27,5	57	13,9	8,5	50,5	25
INT-433-1115AR	25	1" 1/4	350 bar	50	137	65	65	80	159,5	115	27,5	57	13,9	8,5	50,5	28
INT-433-1115AS	25	1" 1/2	350 bar	55	147	65	65	80	159,5	115	27,5	57	13,9	8,5	50,5	28

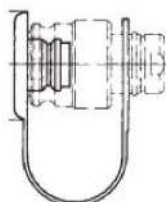
ENCHUFE CARAPLANA PARTE HEMBRA ISO 16028

REFERENCIA	DN	ROSCA d1	Presión Trabajo Bar	Presión Rotura Bar	D1 mm	CH mm	L1 mm	L mm
A-R1Q-1229101	6	1/4" BSP	350	1400	26	22	57,8	97
A-R1Q-1229102	10	3/8" BSP	350	1400	32	27	69,3	117
A-R1Q-1224380	10	1/2" BSP	350	1400	32	27	69,3	117
A-R1Q-1229103	13	1/2" BSP	350	1400	38	32	74,5	125
A-R1Q-1224381	13	3/4" BSP	350	1400	38	32	74,5	125
A-R1Q-1232287	16	3/4" BSP	350	1400	40	34	81,3	134
A-R1Q-1229105	19	3/4" BSP	350	1400	48	42	93	156
A-R1Q-1224382	19	1" BSP	350	1400	48	42	93	156
A-R1Q-1231464	25	1" BSP	350	1400	55	50	101	177
A-R1Q-1229106	25	1" 1/4 BSP	350	1400	55	50	101	177
A-R1Q-1229236	10	9/16"-18 SAE UNF	350	1400	32	27	69,3	117
A-R1Q-1229238	13	3/4"-16 SAE UNF	350	1400	38	32	74,5	125
A-R1Q-1232384	16	1" 1/16-12 SAE UNF	350	1400	40	34	81,3	134
A-R1Q-1229241	19	1" 1/16-12 SAE UNF	350	1400	48	42	93	156
A-R1Q-1229243	25	1" 5/16-12 SAE UNF	350	1400	55	50	101	177
A-R1Q-1231469	10	MET 22x1,5	350	1400	32	27	69,3	117



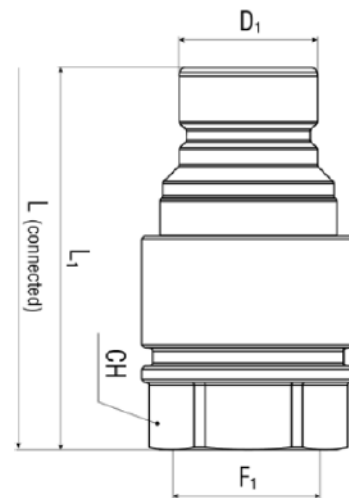
TAPÓN PARA ENCHUFE CARAPLANA HEMBRA ISO 16028

REFERENCIA	DN	ROSCA
A-RT-1224407	6	1/4"
A-RT-1224408	10	3/8"
A-RT-1224409	13	1/2"
A-RT-1223537	19	3/4"
A-RT-1223539	25	1"



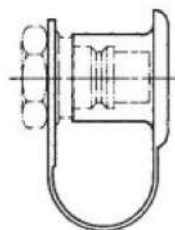
ENCHUFE CARAPLANA PARTE MACHO ISO 16028

REFERENCIA	DN	ROSCA d1	Presión Trabajo Bar	Presión Rotura Bar	D1 mm	CH mm	L1 mm	L mm
A-R1Q-1229109	6	1/4" BSP	350	1400	16,2	20	50,5	97
A-R1Q-1229110	10	3/8" BSP	350	1400	19,7	27	64	117
A-R1Q-1229111	10	1/2" BSP	350	1400	19,7	27	64	117
A-R1Q-1229112	13	1/2" BSP	350	1400	24,6	32	72	129
A-R1Q-1224377	13	3/4" BSP	350	1400	24,6	32	68	125
A-R1Q-1232288	16	3/4" BSP	350	1400	27,0	34	70	134
A-R1Q-1229113	19	3/4" BSP	350	1400	29,9	42	85	156
A-R1Q-1224378	19	1" BSP	350	1400	29,9	42	85	156
A-R1Q-1231463	25	1" BSP	350	1400	36,0	50	99	177
A-R1Q-1229114	25	1" 1/4 BSP	350	1400	36,0	50	99	177
A-R1Q-1229247	10	9/16"-18 SAE UNF	350	1400	19,7	27	64	117
A-R1Q-1229249	13	3/4"-16 SAE UNF	350	1400	24,6	32	68	125
A-R1Q-1232385	16	1" 1/16-12 SAE UNF	350	1400	27,0	34	70	134
A-R1Q-1229252	19	1" 1/16-12 SAE UNF	350	1400	29,9	42	85	156
A-R1Q-1229254	25	1" 5/16-12 SAE UNF	350	1400	36,0	50	99	177
A-R1Q-1231468	10	MET 22x1,5	350	1400	19,7	27	64	117



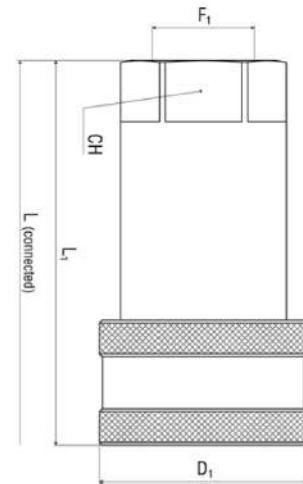
TAPÓN PARA ENCHUFE CARAPLANA MACHO ISO 16028

REFERENCIA	DN	ROSCA
A-RT-1223532	6	1/4"
A-RT-1223536	10	3/8"
A-RT-1223531	13	1/2"
A-RT-1223528	19	3/4"
A-RT-1223530	25	1"



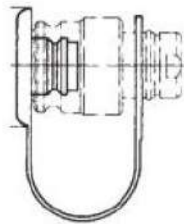
ENCHUFE RÁPIDO HEMBRA TIPO PUNZÓN ISO-A ISO 7241A

REFERENCIA	DN	ROSCA d1	Presión Trabajo Bar	Presión Rotura Bar	D1 mm	CH mm	L1 mm	L mm
A-R1QEPAF06F-0404	6	1/4" BSP	350	1400	26	19	50	74,20
A-R1QEPAF06F-0606	10	3/8" BSP	315	1260	31,5	22	56	78,50
A-R1QEPAF06F-0608	10	1/2" BSP	315	1260	32	27	56	74,50
A-R1QEPAF06F-0808	13	1/2" BSP	270	1080	38,5	27	66	88,20
A-R1QEPAF06F-1212	19	3/4" BSP	250	1000	48	34	85,5	110,40
A-R1QEPAF06F-1616	25	1" BSP	200	800	56	41	100	132,90
A-R1QEPAF06F-2020	32	1" 1/4 BSP	200	800	70	50	117	150
A-R1QEPAF06F-2424	40	1" 1/2 BSP	160	640	84,5	60	133	167
A-R1QEPAF06F-3232	50	2" BSP	10	400	99	75	165	210



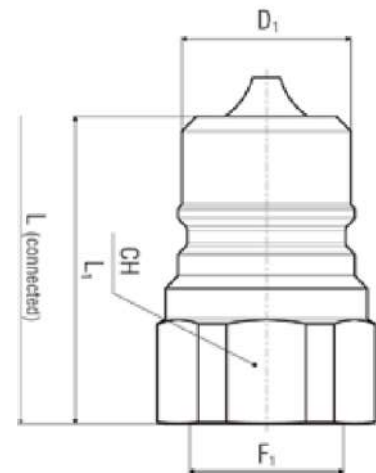
TAPÓN PARA ENCHUFE HEMBRA PUNZÓN ISO A

REFERENCIA	DN	ROSCA
A-RT-1219283	6	1/4"
A-RT-1219281	10	3/8"
A-RT-1219284	13	1/2"
A-RT-1219282	19	3/4"
A-RT-1219285	25	1"



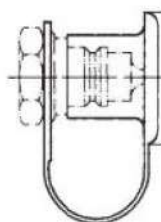
ENCHUFE RÁPIDO MACHO TIPO PUNZÓN ISO-A ISO 7241A

REFERENCIA	DN	ROSCA d1	Presión Trabajo Bar	Presión Rotura Bar	D1 mm	CH mm	L1 mm	L mm
A-R1QEPAM06F-0404	6	1/4" BSP	350	1400	11,8	19	38,5	74,20
A-R1QEPAM06F-0606	10	3/8" BSP	315	1260	17,3	22	36,5	78,50
A-R1QEPAM06F-0808	13	1/2" BSP	270	1080	20,5	27	44	88,20
A-R1QEPAM06F-1212	19	3/4" BSP	250	1000	29	34	55	110,4
A-R1QEPAM06F-1616	25	1" BSP	200	800	34,3	41	66	132,9
A-R1QEPAM06F-2020	32	1" 1/4 BSP	200	800	45	50	75	150
A-R1QEPAM06F-2424	40	1" 1/2 BSP	160	640	55	60	83,5	167
A-R1QEPAM06F-3232	50	2" BSP	100	40	65	75	105	210

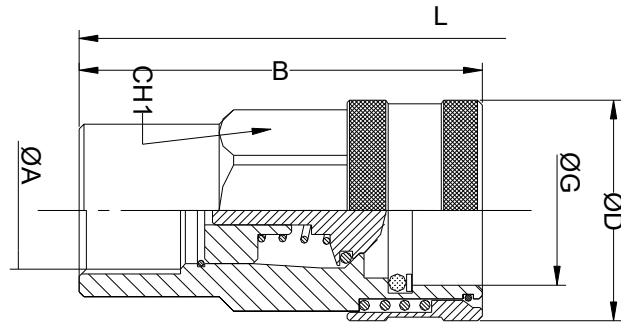


TAPÓN PARA ENCHUFE MACHO PUNZÓN ISO A

REFERENCIA	DN	ROSCA
A-RT-1219446	6	1/4"
A-RT-1219444	10	3/8"
A-RT-1219447	13	1/2"
A-RT-1219445	19	3/4"
A-RT-1219448	25	1"

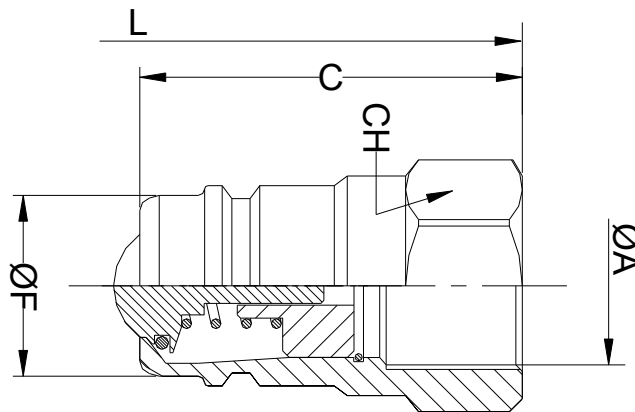


ENCHUFE RÁPIDO BOLA SERIE TVZ PARTE HEMBRA



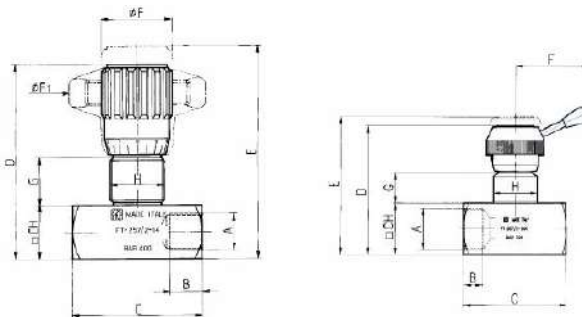
REFERENCIA	ROSCA	DN	PRESIÓN MAX	A Ø	B mm	C mm	CH mm	CH1 mm	L mm	Ø D mm	Ø F mm	Ø G mm
INT-128-12214AE	3/4" BSP	19	250 Bar	3/4"	83,5	59	36	38	118	46	28	31,2
INT-128-12215AF	1" BSP	25	230 Bar	1"	111	72	41	41	144	60	36,5	39,6

ENCHUFE RÁPIDO BOLA SERIE TVZ PARTE MACHO



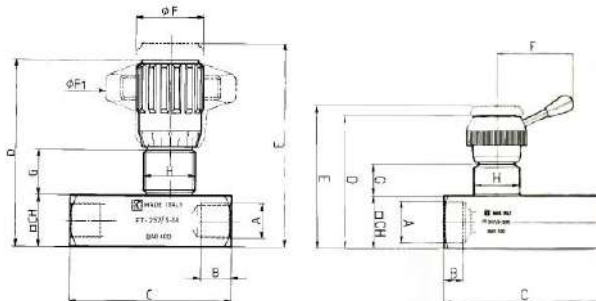
REFERENCIA	ROSCA	DN	PRESIÓN MAX	A Ø	B mm	C mm	CH mm	CH1 mm	L mm	Ø D mm	Ø F mm	Ø G mm
INT-128-11214AE	3/4" BSP	19	250 Bar	3/4"	83,5	59	36	38	118	46	28	31,2
INT-128-11215AF	1" BSP	25	230 Bar	1"	111	72	41	41	144	60	36,5	39,6

REGULADOR DE CAUDAL BIDIRECCIONAL EN LÍNEA



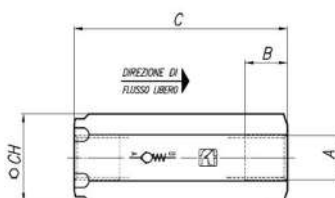
REFERENCIA	ROSCA	B	C	D	E	ØF	ØF1	G	H	CH	PRESIÓN
FT-257/2-18	1/8"	8,5	38	59	64	22	40	13,5	M17X1	16	400
FT-257/2-14	1/4"	12,5	49	71	78	27	50	17	M20X1	20	400
FT-257/2-38	3/8"	12,5	59	84	93	33	70	19,5	M25X1,5	25	400
FT-257/2-12	1/2"	15,5	68	97	107	38	80	21	M30X1,5	30	400
FT-257/2-34	3/4"	17	86	120,5	132,5	47	100	26,5	M40X1,5	40	400
FT-257/2-100	1"	20	105	151,5	167,5	58	120	35	M50X1,5	50	320
FT-257/2-114	1"1/4	22	120	156,5	172,5	58	120	35	M50X1,5	55	320
FT-257/2-112	1"1/2	24	134	167	181	58	120	35	M55X2	65	320
FT-257/2-200	2"	27	150	188	202	108	-	44	M65X2	75	320

REGULADOR DE CAUDAL UNIDIRECCIONAL C/ANTIRRETORNO EN LÍNEA DE ACERO



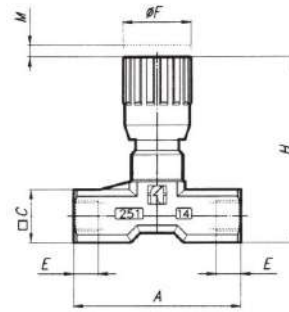
REFERENCIA	ROSCA	B	C	D	E	ØF	ØF1	G	H	CH	PRESIÓN
FT-257/5-18	1/8"	8,5	50	59	64	22	40	13,5	M17X1	16	400
FT-257/5-14	1/4"	12,5	66	71	78	27	50	17	M20X1	20	400
FT-257/5-38	3/8"	12,5	79	84	93	33	70	19,5	M25X1,5	25	400
FT-257/5-12	1/2"	15,5	94,5	97	107	38	80	21	M30X1,5	30	400
FT-257/5-34	3/4"	17	115	120,5	132,5	47	100	26,5	M40X1,5	40	400
FT-257/5-100	1"	20	138,5	151,5	167,5	58	120	35	M50X1,5	50	320
FT-257/5-114	1"1/4	22	157	156,5	172,5	58	120	35	M50X1,5	55	320
FT-257/5-112	1"1/2	24	190	167	181	58	120	35	M55X2	65	320
FT-257/5-200	2"	27	228	188	202	108	-	44	M65X2	75	320

ANTIRRETORNO EN LÍNEA DE PISTÓN C/MUELLE



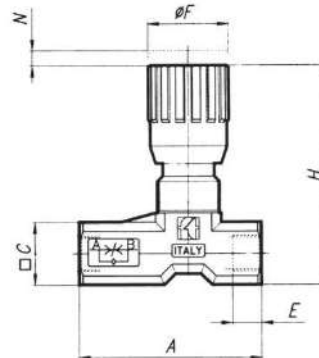
REFERENCIA	ROSCA	B	C	CH	PRESIÓN
FT-257/6-18	1/8"	8,5	46	17	400
FT-257/6-14	1/4"	12,5	63	22	400
FT-257/6-38	3/8"	12,5	68	27	400
FT-257/6-12	1/2"	15,5	80,5	32	400
FT-257/6-34	3/4"	17	99,5	36	400
FT-257/6-100	1"	20	117	46	320
FT-257/6-114	1"1/4	22	134,5	55	320
FT-257/6-112	1"1/2	24	159	65	320
FT-257/6-200	2"	27	198	75	320

REGULADOR DE CAUDAL BIDIRECCIONAL EN LÍNEA SERIE ECONÓMICA



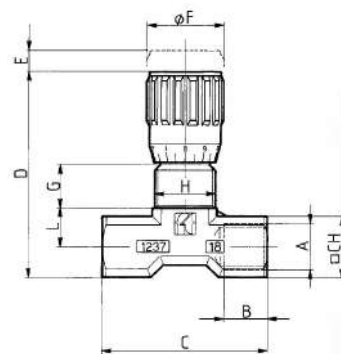
REFERENCIA	ROSCA	A	B	C	E	ØF	G	H	ØL	M	PRESIÓN BAR
FT-251/2-S-01-18	1/8"	54	27	17	8	22	51	59,5	M17X1	4	350 bar
FT-251/2-S-01-14	1/4"	46	23	17	12	22	52,5	61	M17X1	4,5	350 bar
FT-251/2-S-01-38	3/8"	55	27,5	22	13	27	63	74	M20X1	7	350 bar
FT-251/2-S-01-12	1/2"	70	35	27	16	33	72	85,5	M25X1,5	10	350 bar
FT-251/2-S-01-34	3/4"	91	45,5	34	20	38	87	104	M30X1,5	12	350 bar
FT-251/2-S-01-100	1"	110	55	45	20	47	100	122,5	M40X1,5	12	350 bar

REGULADOR DE CAUDAL UNIDIRECCIONAL EN LÍNEA SERIE ECONÓMICA



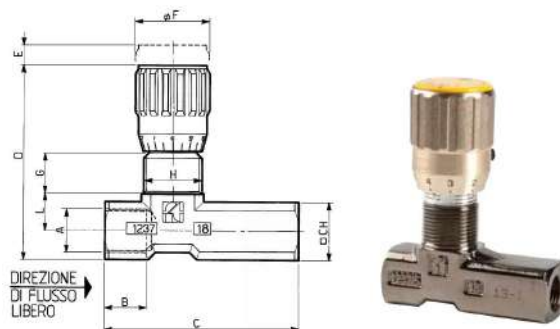
REFERENCIA	ROSCA	A	B	C	E	ØF	G	H	ØL	M	N	PRESIÓN BAR
FT-251/5-S-01-18	1/8"	50	20	17	8	22	51	59,5	M17X1	30	4	350 bar
FT-251/5-S-01-14	1/4"	56	20	17	12	22	52,5	61	M17X1	36	4,5	350 bar
FT-251/5-S-01-38	3/8"	64,5	23	22	13	27	63	74	M20X1	41,5	7	350 bar
FT-251/5-S-01-12	1/2"	87	30	27	16	33	72	85,5	M25X1,5	57	10	350 bar
FT-251/5-S-01-34	3/4"	115	45,5	34	20	38	87	104	M30X1,5	69,5	12	350 bar
FT-251/5-S-01-100	1"	143	55	45	20	47	100	122,5	M40X1,5	88	12	350 bar

REGULADOR DE CAUDAL EN LÍNEA BIDIRECCIONAL MICROFINO



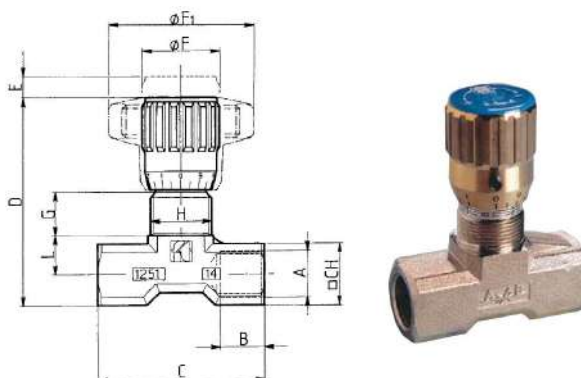
REFERENCIA	ROSCA	B	C	D	E	ØF	G	H	L	CH	KG
FT-1237/2-18	1/8"	8	40	55	4	22	12	M15X1	9,5	15	0,105

REGULADOR DE CAUDAL EN LÍNEA UNIDIRECCIONAL MICROFINO



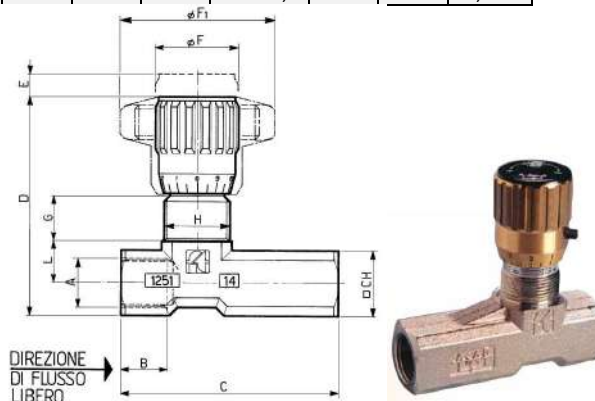
REFERENCIA	ROSCA	B	C	D	E	ØF	G	H	L	CH	KG
FT-1237/5-18	1/8"	8	46,5	55	4	22	12	M15X1	9,5	15	0,110

REGULADOR DE CAUDAL EN LÍNEA BIRECCIONAL DE LATÓN CROMADO



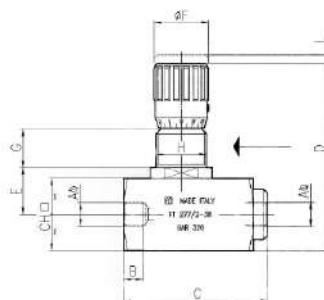
REFERENCIA	ROSCA	B	C	D	E	ØF	ØF1	G	H	L	CH	KG
FT-1251/2-14	1/4"	12	46	57	4,5	22	40	11,5	M17X1	11,5	18	0,122
FT-1251/2-38	3/8"	13	55	69	7	27	50	12,5	M20X1	15	22	0,233
FT-1251/2-12	1/2"	16	70	82	10	33	70	13	M25X1,5	19	27	0,455
FT-1251/2-34	3/4"	20	91	100	12	38	80	15	M30X1,5	22	34	0,860

REGULADOR DE CAUDAL EN LÍNEA UNIDIRECCIONAL C/ANTIRRETORNO DE LATÓN CROMADO



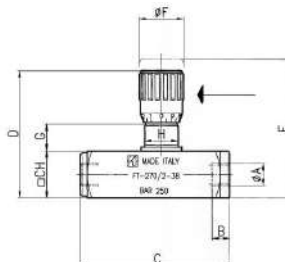
REFERENCIA	ROSCA	B	C	D	E	ØF	ØF1	G	H	L	CH	KG
FT-1251/5-14	1/4"	12	56	57	4,5	22	40	11	M17X1	11,5	18	0,138
FT-1251/5-38	3/8"	13	64,5	69	7	27	50	12,5	M20X1	15	22	0,259
FT-1251/5-12	1/2"	16	87	82	10	33	70	13	M25X1,5	19	27	0,499
FT-1251/5-34	3/4"	20	115	100	12	38	80	15	M30X1,5	22	34	0,975

REGULADOR DE CAUDAL COMPENSADO EN LÍNEA BIDIRECCIONAL



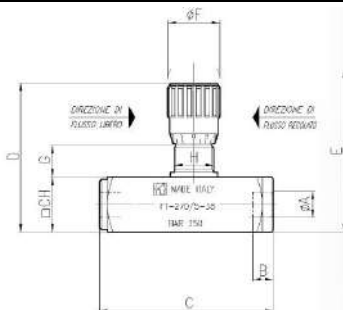
REFERENCIA	ROSCA	B	C	D	E	ØF	G	H	L	CH	PRESIÓN BAR
FT-277/2-14	1/4"	12,5	93,5	107	28	33	17	M30X1,5	4,5	45	320
FT-277/2-38	3/8"	12,5	112,5	129,5	32	38	27	M35X1,5	6	50	320
FT-277/2-12	1/2"	15,5	136	150	38	47	28,5	M40X1,5	6,5	60	320
FT-277/2-34	3/4"	17	163	182,5	45	58	35	M50X1,5	7,5	70	320

REGULADOR DE CAUDAL COMPENSADO BIDIRECCIONAL



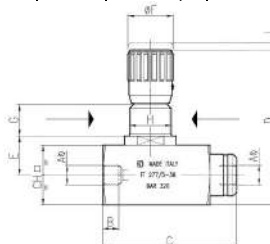
REFERENCIA	ROSCA	B	C	D	E	ØF	G	H	CH	PRESIÓN BAR
FT-270/2-14	1/4"	12,5	94	81,5	88,5	27	15	M20X1	30	250
FT-270/2-38	3/8"	13	110,5	94,5	103	33	17	M25X1,5	35	250
FT-270/2-12	1/2"	15,5	137	112	122	38	18	M30X1,5	45	250
FT-270/2-34	3/4"	17	163	138	150	47	24	M40X1,5	55	250
FT-270/2-100	1"	21	214	175	192	58	32	M50X1,5	70	250

REGULADOR DE CAUDAL COMPENSADO UNIDIRECCIONAL



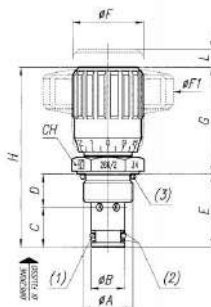
REFERENCIA	ROSCA	B	C	D	E	ØF	G	H	CH	PRESIÓN BAR
FT-270/5-14	1/4"	12,5	94	81,5	88,5	27	15	M20X1	30	250
FT-270/5-38	3/8"	13	110,5	94,5	103	33	17	M25X1,5	35	250
FT-270/5-12	1/2"	15,5	137	112	122	38	18	M30X1,5	45	250
FT-270/5-34	3/4"	17	163	138	150	47	24	M40X1,5	55	250
FT-270/5-100	1"	21	214	175	192	58	32	M50X1,5	70	250

REGULADOR CAUDAL COMPENSADO LÍNEA UNIDIRECCIONAL



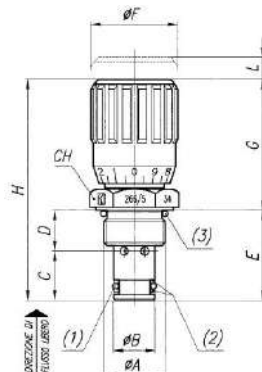
REFERENCIA	ROSCA	B	C	D	E	ØF	G	H	L	CH	PRESIÓN BAR
FT-277/5-14	1/4"	12,5	81	107	28	33	17	M30X1,5	4,5	45	320
FT-277/5-38	3/8"	12,5	100	129,5	32	38	27	M35X1,5	6	50	320
FT-277/5-12	1/2"	15,5	119	150	38	47	28,5	M40X1,5	6,5	60	320
FT-277/5-34	3/4"	17	142	182,5	45	58	35	M50X1,5	7,5	70	320

CARTUCHO REGULADOR DE CAUDAL BIDIRECCIONAL



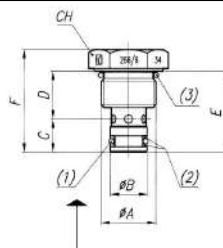
REFERENCIA	ROSCA	ØB	C	D	E	ØF	ØF1	G	H	L	CH	PRESIÓN BAR
FT-266/2-34-UNF	3/4"-16	12,7	15,3	12,7	28	27	50	40,7	68,7	6	24	320
FT-266/2-78-UNF	7/8"-14	15,9	17,5	15	32,5	33	70	46	78,5	8	27	320

CARTUCHO REGULADOR DE CAUDAL UNIDIRECCIONAL



REFERENCIA	ROSCA	ØB	C	D	E	ØF	G	H	L	CH	PRESIÓN BAR
FT-266/5-34-UNF	3/4"-16	12,7	15,3	12,7	28	27	40,7	68,7	6	24	320
FT-266/5-78-UNF	7/8"-14	15,9	17,5	15	32,5	33	46	78,5	8	27	320

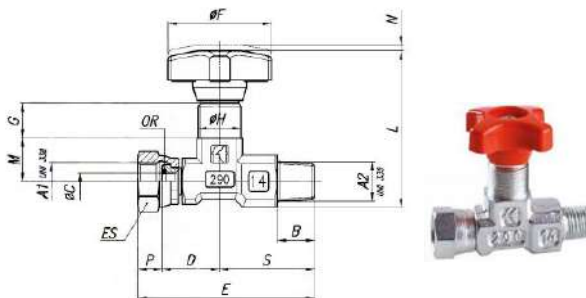
CARTUCHO VÁLVULA ANTIRRETORNO ROSCADA



REFERENCIA	ROSCA	ØB	C	D	E	F	CH	PRESIÓN BAR
FT-266/6-34-UNF	3/4"-16	12,7	11,5	16,5	28	35,5	24	320
FT-266/6-78-UNF	7/8"-14	15,9	12,5	20	32,5	40	27	320

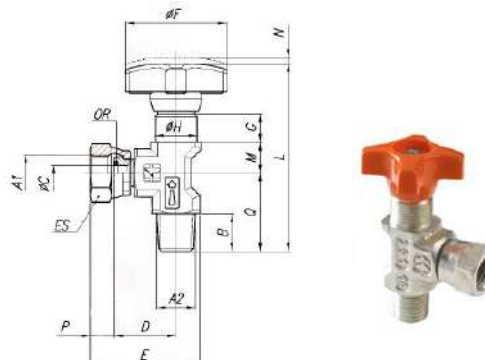


GRIFO MANÓMETRO SALIDA RECTA



REFERENCIA	ROSCA	B	ØC	D	E	ØF	G	H	L	M	N	P	S	OR	ES
FT-290-14	1/4"	13	5,6	20	61,5	34	12	M15X1	53	15	2	8,5	33	2018	18
FT-290-12	1/2"	16	6,5	32	83	40	12,5	M20X1	82,5	19	6	11	40	2021	27

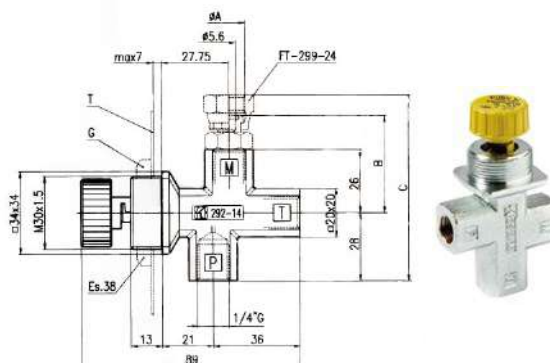
GRIFO MANÓMETRO SALIDA 90º



REFERENCIA	ROSCA	B	ØC	D	E	ØF	G	H	L	M	N	P	Q	ES	OR
FT-291-14	1/4"	13,5	5,6	22	40	34	10	M15X1	66	11	2	8,5	28	18	2018

PULSADOR MANÓMETRO

REFERENCIA	ROSCA	B	C
FT-292-14	1/4"	45	80



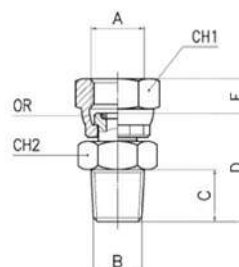
ACCESORIOS PULSADOR

REFERENCIA	DESCRIPCIÓN
FT-204	TUERCA PARA PULSADOR 292 1/4"
FT-320	PLACA PARA PULSADOR 292 1/4"

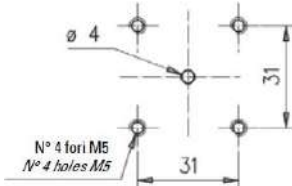
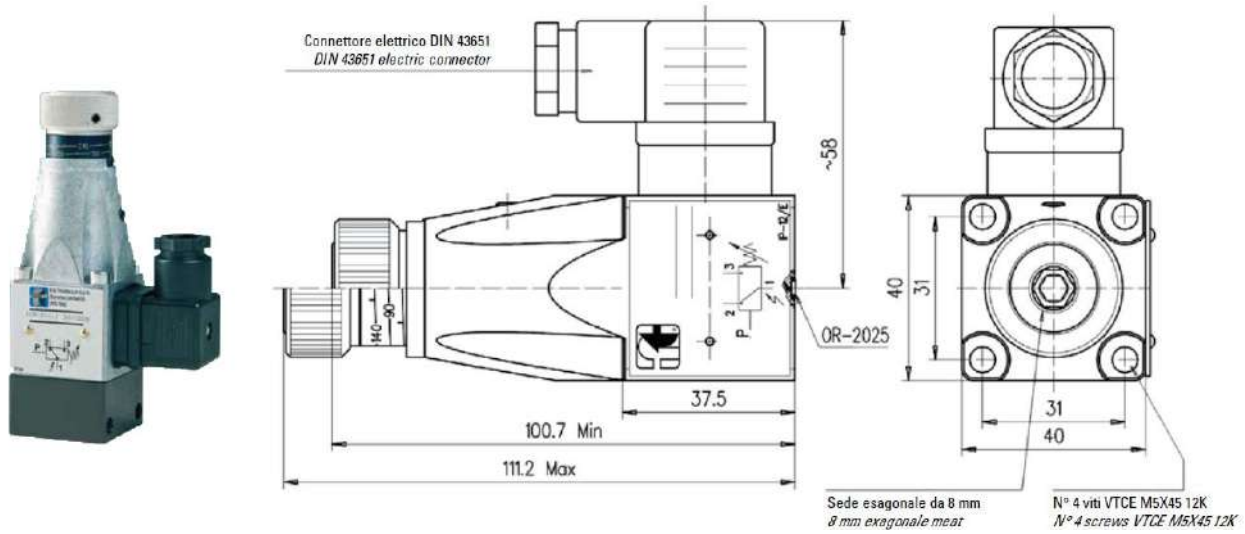


RACOR MANÓMETRO ACERO CARBONO

REFERENCIA	ROSCA	C	D	E	OR	CH1	CH2
FT-299-18	1/8"	9	22	7,5	2010	14	12
FT-299-44	1/4"	13	27	9,5	2018	18	17
FT-299-42	1/4"	16	31	9,5	2018	18	22
FT-299-24	1/2"	13	31	11	108	27	22
FT-299-22	1/2"	16	34	11	108	27	22

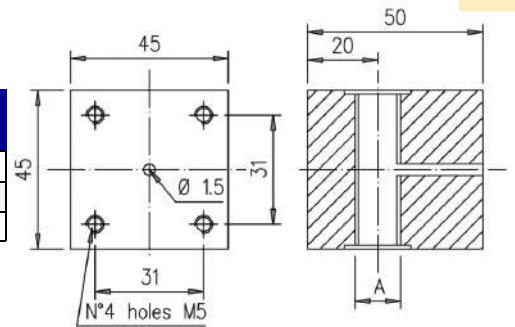


PRESOSTATO DE PISTÓN C/ADAPT. HEMBRA DE 1/4 GAS



REFERENCIA	Presión Trabajo BAR
FT-IPN035-BFU14	6-35 Bar
FT-IPN160-BFU14	12-150 Bar
FT-IPN350-BFU14	30-350 Bar
FT-IPN630-BFU14	50-630 Bar

REFERENCIA	A
FT-BFM-14	1/4" GAS
FT-BFM-38	3/8" GAS
FT-BFM-12	1/2" GAS



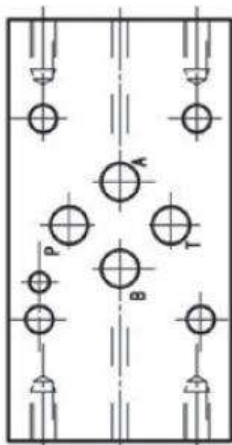
PLACAS PARA PRESOSTATOS

FT-SBM03/210-IP-AB

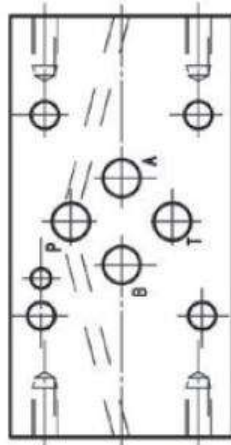
FT-SBM03/210-IP-P3

FT-SBM05/210-IP-AB

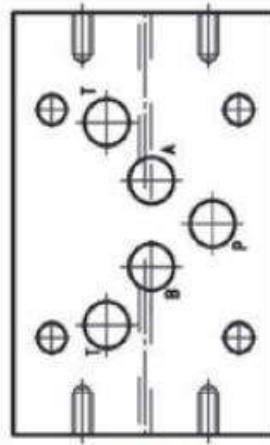
FT-SBM05/210-IP-P3



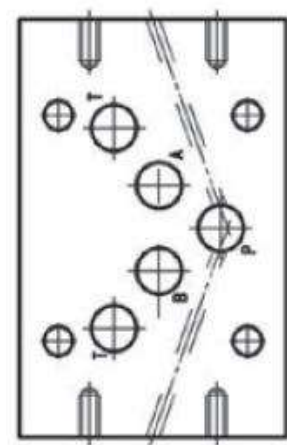
Versione AB
Version AB



Versione P3
Version P3

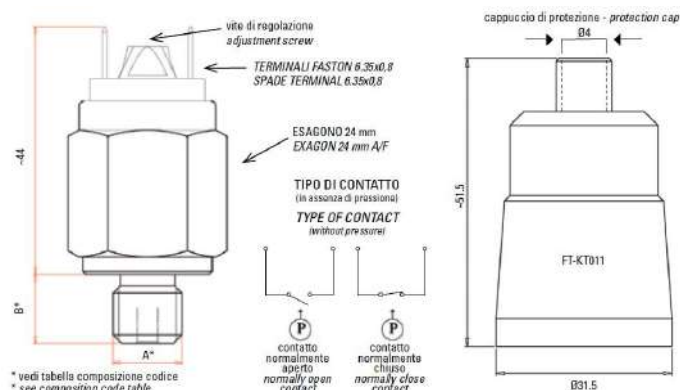


Versione AB
Version AB



Versione P3
Version P3

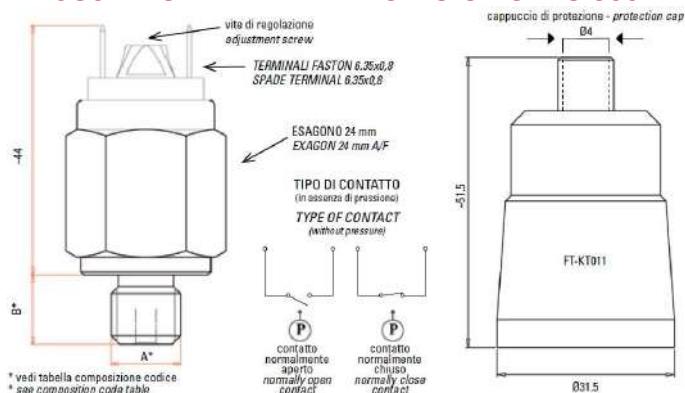
PRESOSTATO MEMBRANA CUERPO LATÓN 80 BAR



REFERENCIA	ROSCA	CORRIENTE	Presión MAX	Presión Reg.
FT-P24MP-10-A-R14	1/4" BSP	N.A	80 Bar	1 - 10 Bar
FT-P24MP-10-C-R14	1/4" BSP	N.C	80 Bar	1 - 10 Bar
FT-P24MP-20-A-R14	1/4" BSP	N.A	80 Bar	10 - 20 Bar
FT-P24MP-20-C-R14	1/4" BSP	N.C	80 Bar	10 - 20 Bar

* El capuchón se vende a parte

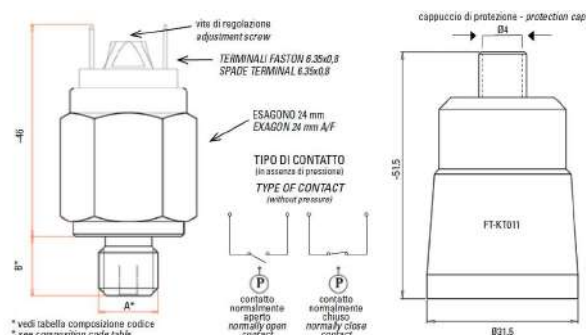
PRESOSTATO MEMBRANA ACERO CINCADO 300 BAR



REFERENCIA	ROSCA	CORRIENTE	Presión MAX	Presión Reg.
FT-P24SP-10-A-R14	1/4" BSP	N.A	300 Bar	1 - 10 Bar
FT-P24SP-10-C-R14	1/4" BSP	N.C	300 Bar	1 - 10 Bar
FT-P24SP-50-A-R14	1/4" BSP	N.A	300 Bar	20 - 50 Bar
FT-P24SP-50-C-R14	1/4" BSP	N.C	300 Bar	20 - 50 Bar

* El capuchón se vende a parte

PRESOSTATO MEMBRANA ACERO CINCADO 600 BAR



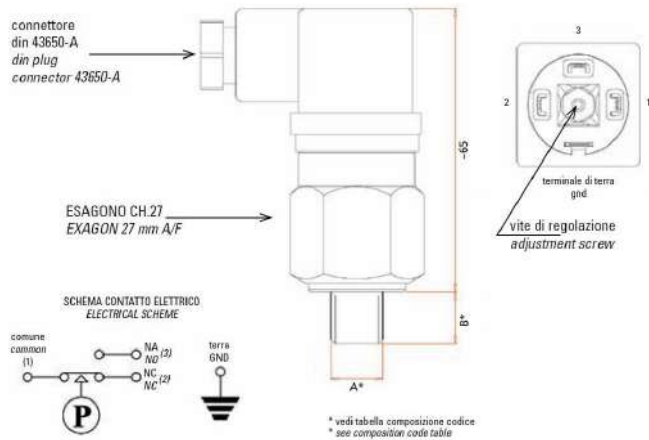
REFERENCIA	ROSCA	CORRIENTE	Presión MAX	Presión Reg.
FT-P24HP-50A-R14	1/4" BSP	N.A	600 Bar	15 - 50 Bar
FT-P24HP-50-C-R14	1/4" BSP	N.C	600 Bar	15 - 50 Bar
FT-P24HP-300-A-R14	1/4" BSP	N.A	600 Bar	20 - 300 Bar
FT-P24HP-300-C-R14	1/4" BSP	N.C	600 Bar	20 - 300 Bar

* El capuchón se vende a parte

CAPUCHÓN PARA PRESOSTATOS PROTECCION IP54

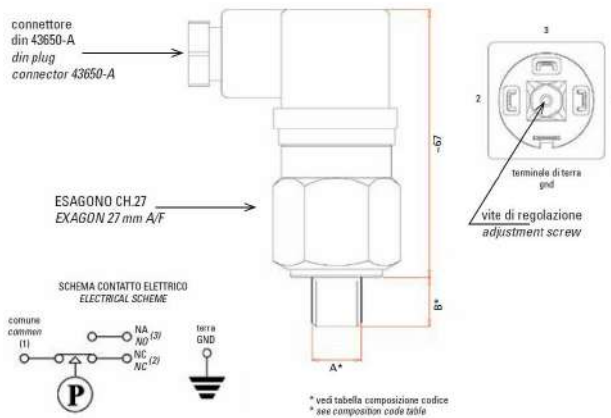
REFERENCIA	DESCRIPCIÓN
FT-KT011	Capuchón para presostatos protección IP54

PRESOSTATO MEMBRANA CONMUTADO ACERO CINCADO 300 BAR



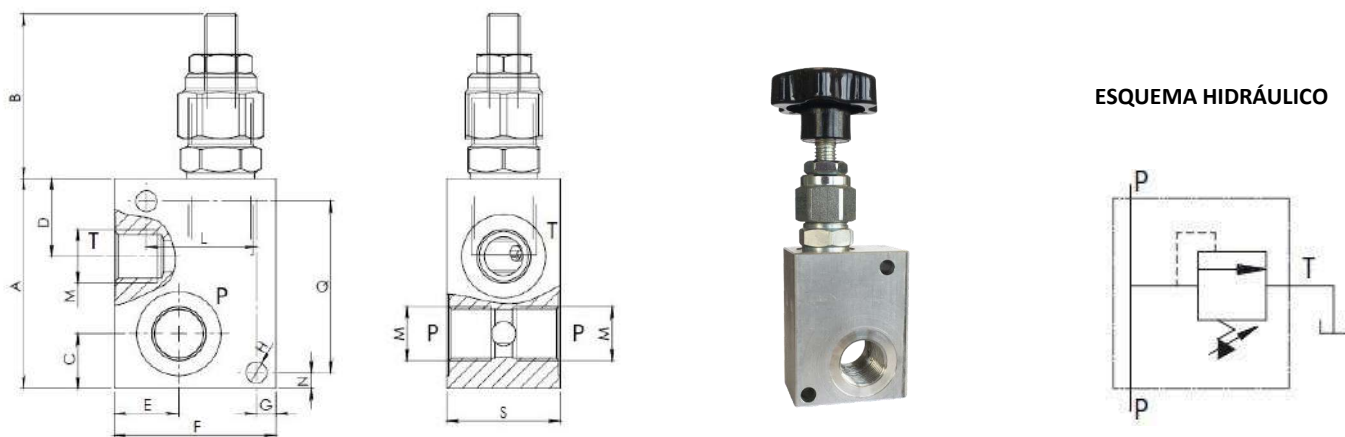
REFERENCIA	ROSCA	Presión MAX	Presión Reg.
FT-P27SP-2-R14	1/4" BSP	300 Bar	0,5 - 2 Bar
FT-P27SP-10-R14	1/4" BSP	300 Bar	1 - 10 Bar
FT-P27SP-20-R14	1/4" BSP	300 Bar	10 - 20 Bar

PRESOSTATO MEMBRANA CONMUTADO ACERO CINCADO 600 BAR



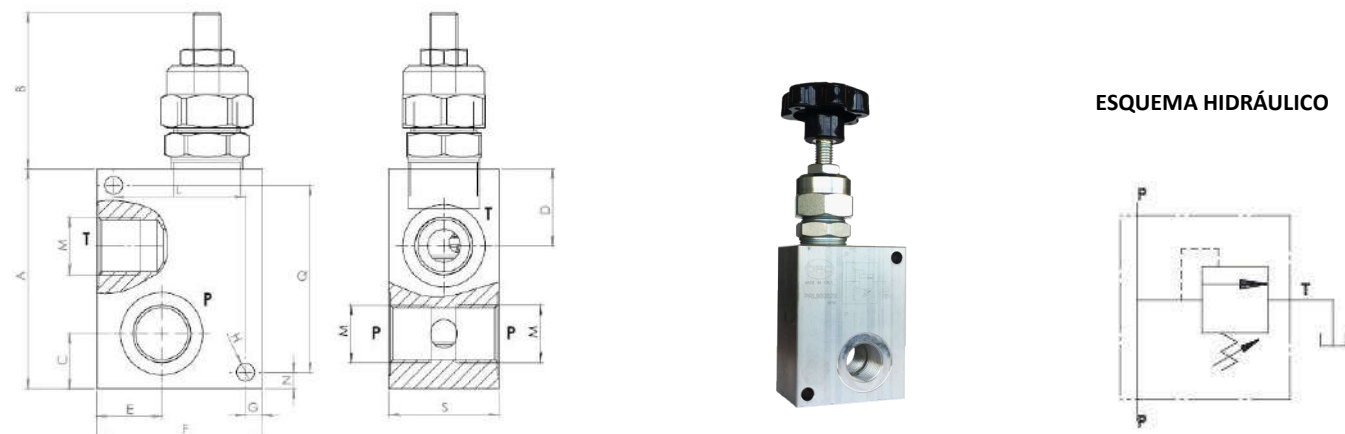
REFERENCIA	ROSCA	Presión MAX	Presión Reg.
FT-P27HP-50-R14	1/4" BSP	600 Bar	20 - 50 Bar
FT-P27HP-300-R14	1/4" BSP	600 Bar	20 - 300 Bar

REGULADOR PRESIÓN EN LÍNEA ALUMINIO C/ POMO PRL35



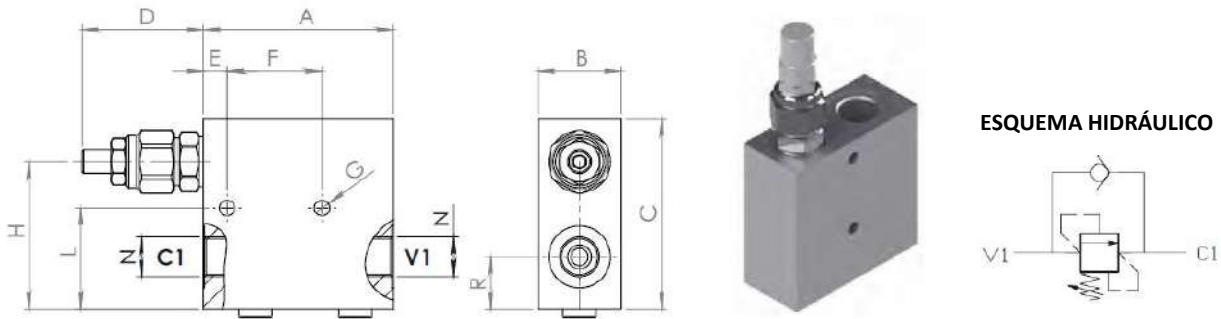
REFERENCIA	ROSCA	A	B	C	D	E	F	G	H	L	N	Q	S	BAR	LPM	PRESIÓN MAX
OFC-PRL350210B	3/8"	65	51	17	24	20	50	6	6,5	34	6	53	35	5-50	35	350
OFC-PRL350220B	3/8"	65	51	17	24	20	50	6	6,5	34	6	53	35	40-210	35	350
OFC-PRL350230B	3/8"	65	51	17	24	20	50	6	6,5	34	6	53	35	100-350	35	350
OFC-PRL350310B	1/2"	65	51	17	24	20	50	6	6,5	34	6	53	35	5-50	35	350
OFC-PRL350320B	1/2"	65	51	17	24	20	50	6	6,5	34	6	53	35	40-210	35	350
OFC-PRL350330B	1/2"	65	51	17	24	20	50	6	6,5	34	6	53	35	100-350	35	350

REGULADOR PRESIÓN EN LÍNEA C/ POMO PRL80



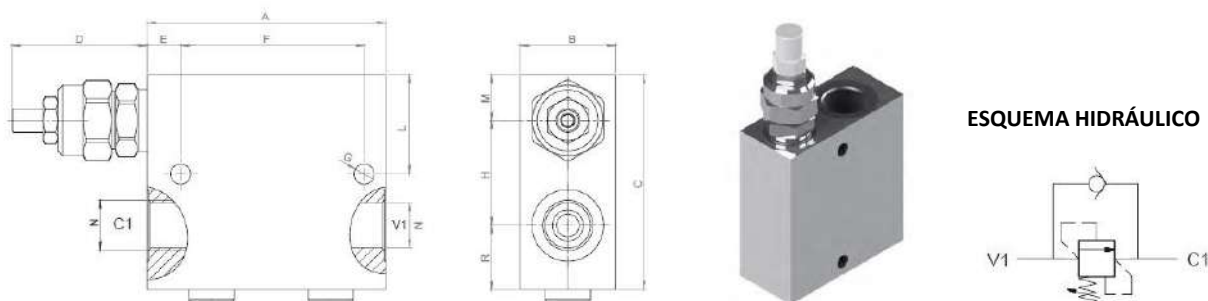
REFERENCIA	ROSCA	A	B	C	D	E	F	G	H	L	N	Q	S	BAR	LPM	PRESIÓN MAX
OFC-PRL800420B	3/4"	80	57	20	28	23,5	60	6	6,5	48	6	68	40	30-260	80	350

VÁLVULA SECUENCIA ALUMINIO PROTECCIÓN CAP SV35



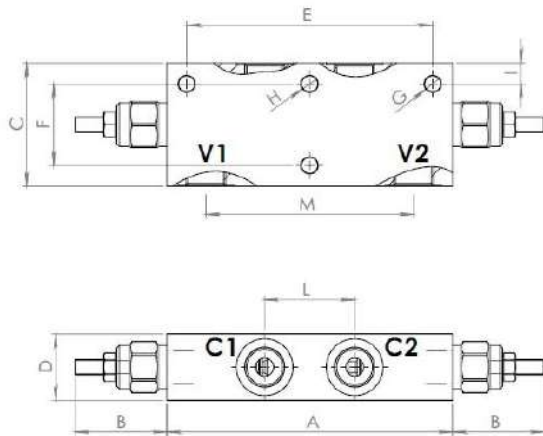
REFERENCIA	ROSCA	A	B	C	D	E	F	G	H	L	R	BAR	LPM	PRESIÓN MAX
OFC-SV350210C	3/8"	80	35	80	51	10	40	6,5	62	42,5	22	5-50	35	260
OFC-SV350220C	3/8"	80	35	80	51	10	40	6,5	62	42,5	22	40-210	35	260
OFC-SV350230C	3/8"	80	35	80	51	10	40	6,5	62	42,5	22	100-350	35	260
OFC-SV350310C	1/2"	80	35	80	51	10	40	6,5	62	42,5	22	5-50	35	260
OFC-SV350320C	1/2"	80	35	80	51	10	40	6,5	62	42,5	22	40-210	35	260
OFC-SV350330C	1/2"	80	35	80	51	10	40	6,5	62	42,5	22	100-350	35	260

VÁLVULA SECUENCIA ALUMINIO PROTECCIÓN CAP SV80

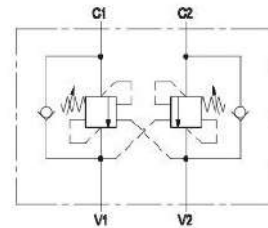


REFERENCIA	ROSCA	A	B	C	D	E	F	G	H	L	M	R	BAR	LPM	PRESIÓN MAX
OFC-SV800310C	1/2"	100	40	90	57	14	77	8,5	44	41,5	19	27	5-50	80	260
OFC-SV800320C	1/2"	100	40	90	57	14	77	8,5	44	41,5	19	27	30-260	80	260
OFC-SV800330C	1/2"	100	40	90	57	14	77	8,5	44	41,5	19	27	130-350	80	260
OFC-SV800410C	3/4"	100	40	90	57	14	77	8,5	44	41,5	19	27	5-50	80	260
OFC-SV800420C	3/4"	100	40	90	57	14	77	8,5	44	41,5	19	27	30-260	80	260
OFC-SV800430C	3/4"	100	40	90	57	14	77	8,5	44	41,5	19	27	130-350	80	260

VÁLVULA OVERCENTER DOBLE EN LÍNEA CBDL Y CBDLA

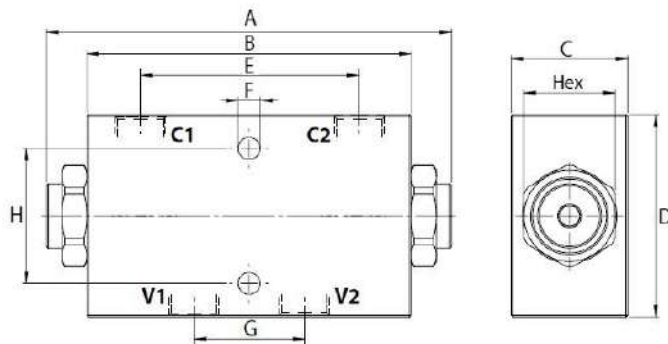


ESQUEMA HIDRÁULICO

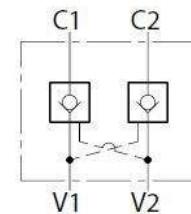


REFERENCIA	ROSCA	A	B	C	D	E	F	G	H	I	L	M	N	P	LPM	PRESIÓN MAX
OFC-CBDL0220	3/8"	151	48,5	55	30	130	38	8,5	8,5	10	47,6	109,6			60	350
OFC-CBDL0320	1/2"	151	48,5	65	35	130	43	9	8,5	10	47,6	109,6			60	350
OFC-CBDLA0420	3/4"	218	43,5	80	40	190	64	10,5	8,5	15	60	145	44	8	150	350

VÁLVULA ANTIRRETORNO DOBLE PILOTADO EN LÍNEA VPDE LVDL

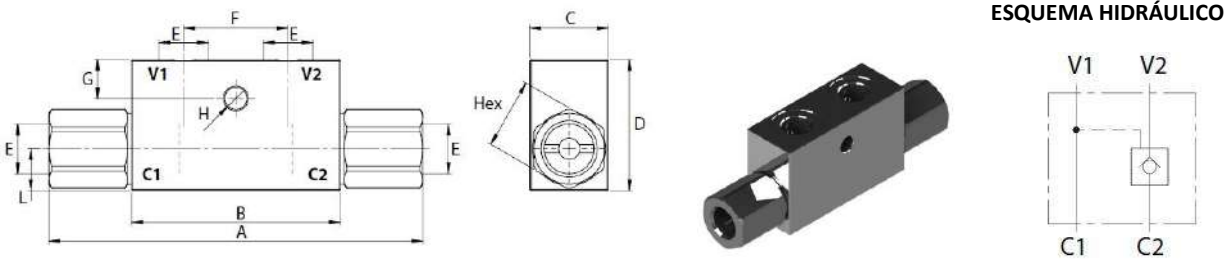


ESQUEMA HIDRÁULICO



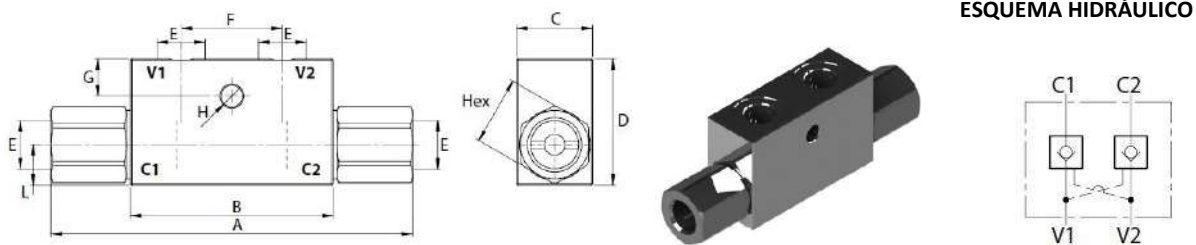
REFERENCIA	ROSCA	L/MIN	A	B	C	D	E	F	G	H	H2	LPM	PRESIÓN MAX
OFC-LVDL01	1/4"	20	113	90	25	50	62	6,5	32	40	22	20	260
OFC-LVDL15	3/8"	20	113	90	25	50	62	6,5	32	40	22	20	260
OFC-LVDL02	3/8"	40	113	96	35	60	62	6,5	32	40	27	35	260
OFC-LVDL25	1/2"	65	113	96	35	60	62	6,5	32	40	27	35	260

VÁLVULA ANTIRRETORNO SIMPLE PILOTADO EN "L" LVST



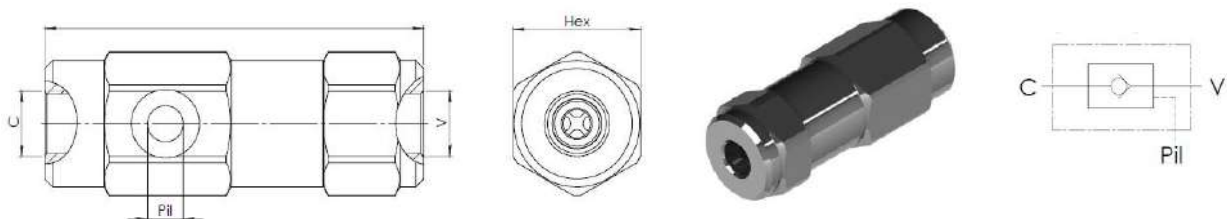
REFERENCIA	ROSCA	A	B	C	D	F	G	H	L	H	LPM	PRESIÓN MAX
OFC-LVST01	1/4"	117	68	30	40	38	7	7	13	24	25	350
OFC-LVST15	3/8"	117	68	30	40	38	7	7	13	24	30	350
OFC-LVST02	3/8"	143	80	30	50	40	15	8,5	16	27	45	300
OFC-LVST25	1/2"	143	80	30	50	40	15	8,5	16	27	50	300

VÁLVULA ANTIRRETORNO DOBLE PILOTADO EN "L" VRDE LVDT



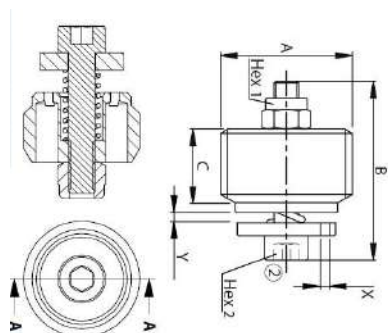
REFERENCIA	ROSCA	L/MIN	A	B	C	D	F	G	HEX	L	LPM	PRESIÓN MAX
OFC-LVDT01	1/4"	20	117	68	30	40	38	7	7	13	25	350
OFC-LVDT15	3/8"	20	117	68	30	40	38	7	7	13	30	350
OFC-LVDT02	3/8"	50	143	80	30	50	40	15	8,5	16	45	300
OFC-LVDT25	1/2"	80	143	80	30	50	40	15	8,5	16	50	300

ANTIRRETORNO EN LÍNEA PILOTADO LVPL

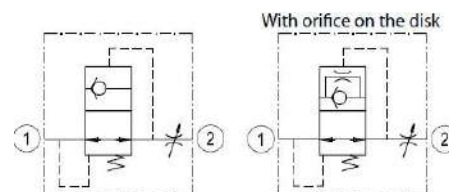


REFERENCIA	ROSCA	A	LPM	PRESIÓN MAX
OFC-LVPL01	1/4"	103	25	350
OFC-LVPL02	3/8"	112	40	350
OFC-LVPL03	1/2"	122	60	350
OFC-LVPL04	3/4"	145	90	300
OFC-LVPL05	1"	164	130	260

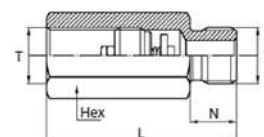
VÁLVULA PARACAÍDAS CON MANGUITO M/H HBV



ESQUEMA HIDRÁULICO



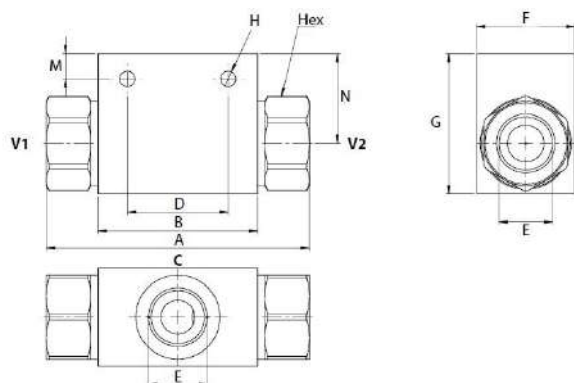
MANGUITO



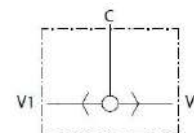
REFERENCIA	ROSCA	B	C	LPM	PRESIÓN MAX
OFC-HBV01MF	1/4"	19	7	25	350
OFC-HBV02MF	3/8"	23	9,5	50	350
OFC-HBV03MF	1/2"	29	11,5	80	350
OFC-HBV04MF	3/4"	34	15,5	150	350
OFC-HBV05MF	1"	40	18,5	180	350

MEDIDA	L	N	T BSP	HEX	PESO KG
01	50	12	1/4"	19	0,075
02	58	12	3/8"	22	0,105
03	70	14	1/2"	27	0,185
04	78	16	3/4"	32	0,365
05	92	18	1"	41	0,765

VÁLVULA SELECTORA FUNCIÓN "O" SHV

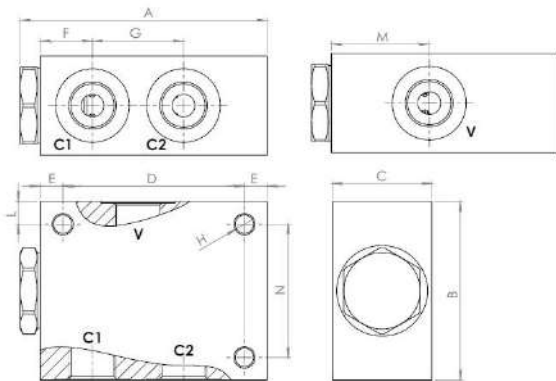


ESQUEMA HIDRÁULICO

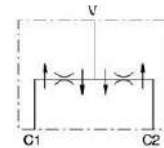


REFERENCIA	ROSCA	A	B	D	F	G	H	M	N	LPM	PRESIÓN MAX
OFC-SHV01	1/4"	69	36	25	25	35	5,5	7,5	22,5	35	500
OFC-SHV02	3/8"	75	45	29	30	45	6,5	8	30	50	500
OFC-SHV03	1/2"	94	57	36	35	50	5,5	9	32	90	500
OFC-SHV04	3/4"	100	65	50	50	60	6,5	6,5	37,5	140	350
OFC-SHV05	1"	126	80	10,5	50	80	10,5	11	54,5	180	300

DIVISOR DE CAUDAL CORREDERA FDC

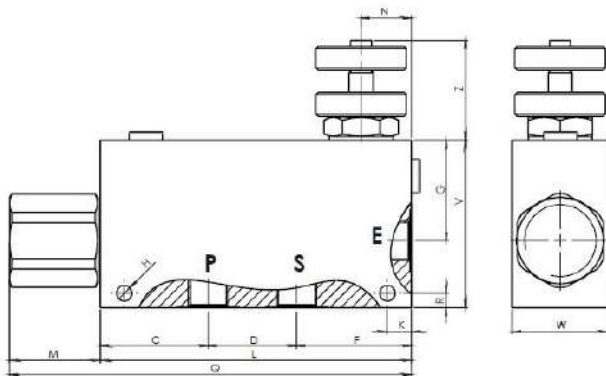


ESQUEMA HIDRÁULICO

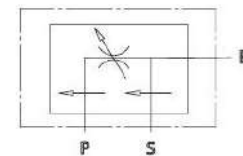


REFERENCIA	ENTRADA	SALIDA	LTS	A	B	C	D	E	F	G	H	L	M	N	LPM	PRESIÓN MAX
OFC-FDC02A	3/8"	3/8"	6,5-12	87	63	35	64	8	18,5	32	6,5	8	34,5	47	38	210
OFC-FDC25A	1/2"	3/8"	6,5-12	87	63	35	64	8	18,5	32	6,5	8	34,5	47	38	210
OFC-FDC25B	1/2"	3/8"	13-23	87	63	35	64	8	18,5	32	6,5	8	34,5	47	38	210
OFC-FDC25C	1/2"	3/8"	24-38	87	63	35	64	8	18,5	32	6,5	8	34,5	47	38	210

VÁLVULA REGULADORA CAUDAL 3 VÍAS COMPENSADO C/RETORNO PRESIÓN PVEL

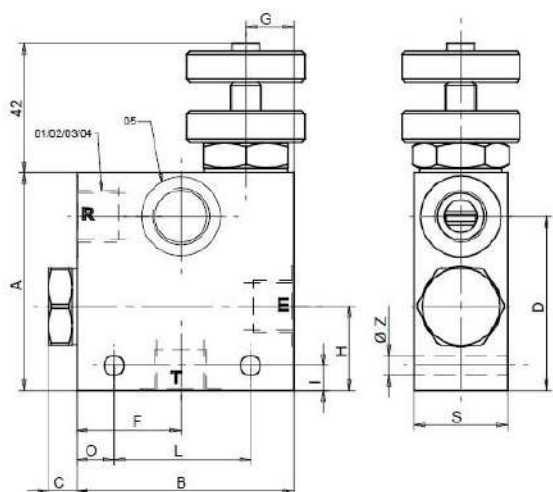


ESQUEMA HIDRÁULICO

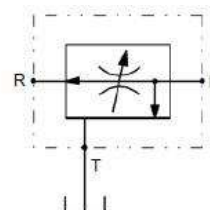


REFERENCIA	ROSCA	C	D	F	G	H	K	L	M	N	R	Q	V	W	Z	PRESIÓN MAX
OFC-PVEL02	3/8"	48	37	45	42	8.5	10	130	38	21	6	172	70	40	42max	260
OFC-PVEL03	1/2"	48	37	45	42	8.5	10	130	38	21	6	172	70	40	42max	260
OFC-PVEL04	3/4"	57	44	54	55	8.5	10	155	35	25	7	190	90	50	42max	260

VÁLVULA REGULADORA CAUDAL 3 VÍAS COMPENSADO C/RETORNO A TANQUE PVET

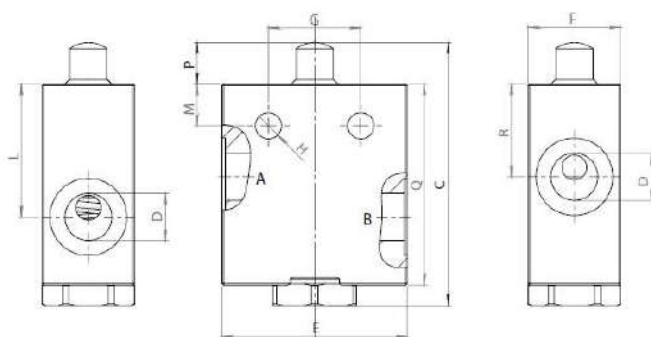


ESQUEMA HIDRÁULICO

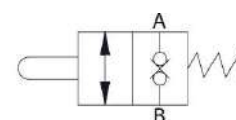


REFERENCIA	ROSCA	A	B	C	D	F	G	H	I	L	O	S	Z	LPM	PRESIÓN MAX
OFC-PVET01	1/4"	70	70	9	56	33,5	15,5	27	8	44	12	30	6,5	25	210
OFC-PVET02	3/8"	70	70	9	56	33,5	15,5	27	8	44	12	30	6,5	25	
OFC-PVET03	1/2"	90	90	24	72	39	20	30	6	64	13	40	6,5	55	
OFC-PVET04	3/4"	110	110	24	87	44	30	35	7	88	10	50	8,5	90	
OFC-PVET05	1"	110	110	37,5	87	45	28	46	10	88	10	50	8,5	190	

VÁLVULA FINAL DE CARRERA 2 VÍAS ESCD

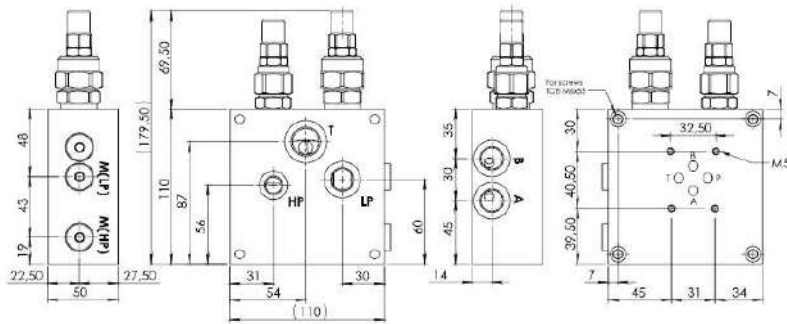


ESQUEMA HIDRÁULICO

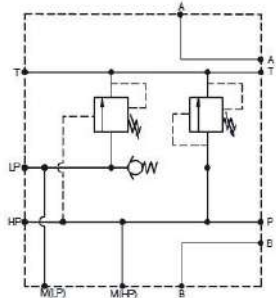


REFERENCIA	ROSCA	C	E	F	G	H	L	M	N	P	Q	R	LPM	PRESIÓN MAX
OFC-ESCD02	3/8"	85	60	30	30	8,5	43	13,5	12	13,4	65	30	30	350
OFC-ESCD03	1/2"	97	70	35	40	8,5	51	13,5	16	13,3	77	37	60	350

BLOQUE ALTA/BAJA NG6 1/4"-3/8" HLUV NG6

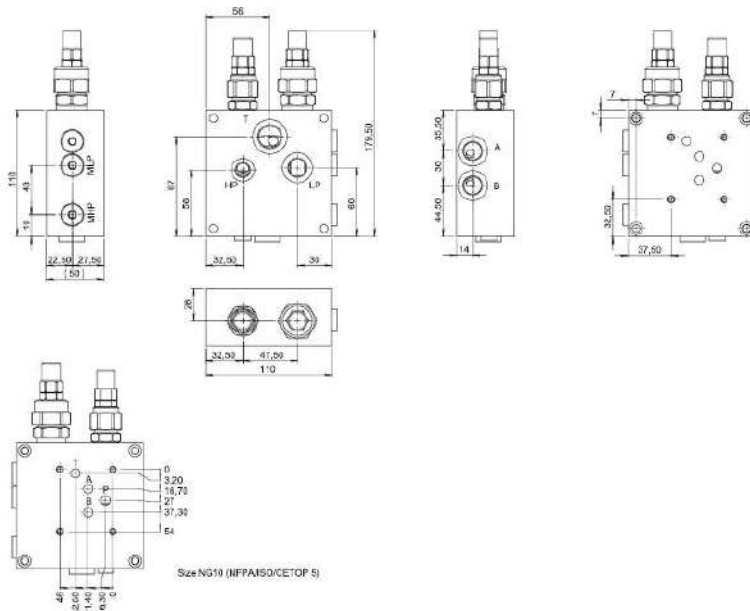


ESQUEMA HIDRÁULICO

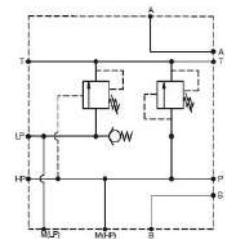


REFERENCIA	ALTA	BAR	BAJA	BAR	LPM
OFC-HLUVNG61020	1/4"	40-210	3/8"	5-50	30

BLOQUE ALTA/BAJA NG 10 1/4" HLUV NG10

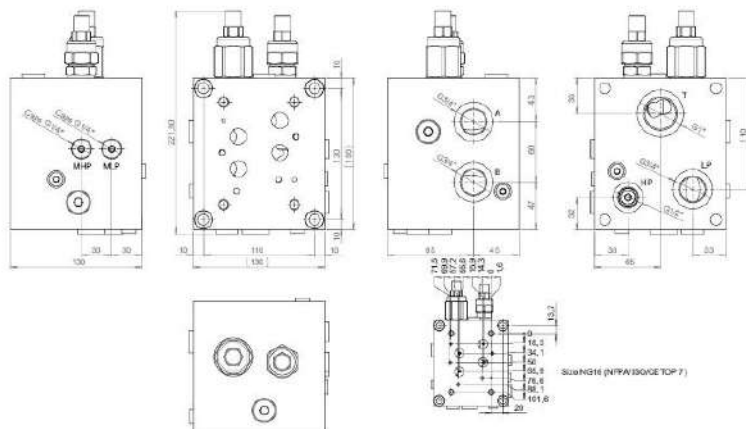


ESQUEMA HIDRÁULICO

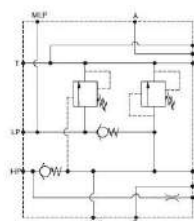


REFERENCIA	ALTA	BAR	BAJA	BAR	LPM
OFC-HLUVNG101020	1/4"	40-210	3/8"	5-50	45

BLOQUE ALTA/BAJA NG16 1/2" HLUV NG16

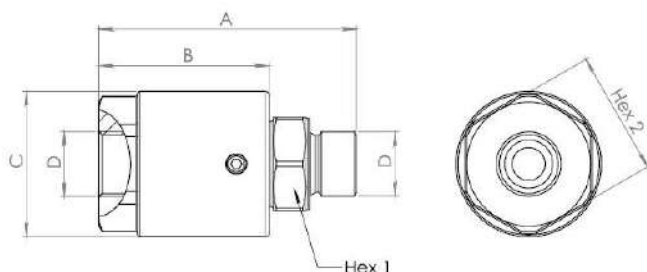


ESQUEMA HIDRÁULICO

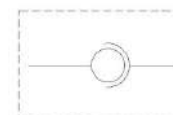


REFERENCIA	ALTA	BAR	BAJA	BAR	LPM
OFC-HLUVNG161020	1/2"	20-260	3/4"	5-120	80

RACOR GIRATORIO EN LÍNEA SJL

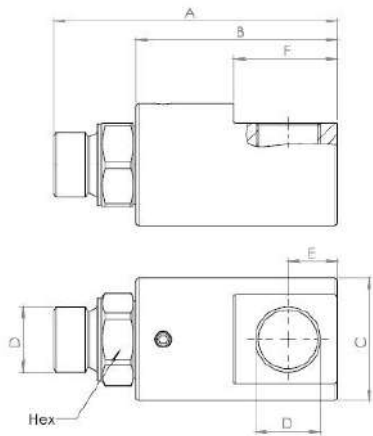


ESQUEMA HIDRÁULICO

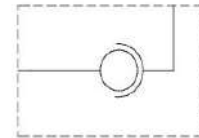


REFERENCIA	ROSCA	A	B	C	H1	H2	LPM	PRESIÓN MAX
OFC-SJL01	1/4"	63	42	34	19	30	25	400
OFC-SJL02	3/8"	66,5	44	37,5	22	32	45	400
OFC-SJL03	1/2"	70,4	44	39,5	27	32	80	360
OFC-SJL04	3/4"	90,7	60	49,5	32	41	120	310
OFC-SJL05	1"	100	65	54,5	41	46	150	280

RACOR GIRATORIO 90° SJ90

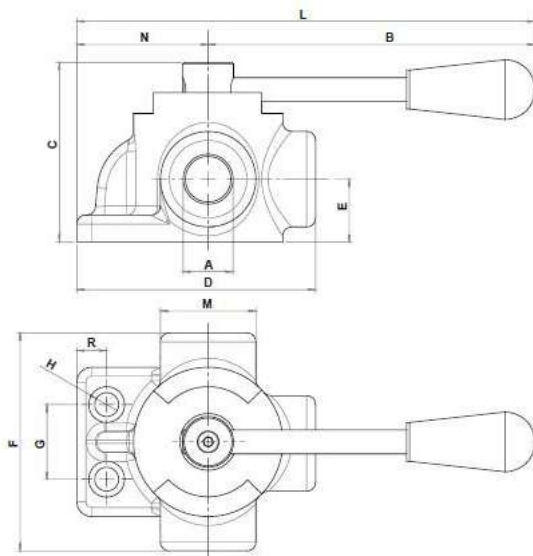


ESQUEMA HIDRÁULICO

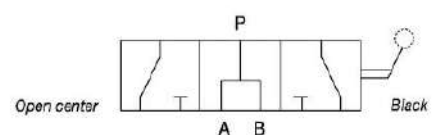
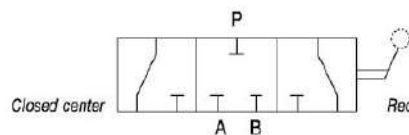


REFERENCIA	ROSCA	A	B	C	E	F	H1	LPM	PRESIÓN MAX
OFC-SJ9001	1/4"	71	50	34	11,5	25	19	25	400
OFC-SJ9002	3/8"	77,5	55	37,5	14	31	22	45	400
OFC-SJ9003	1/2"	91,4	65	39,5	16	33,5	27	80	360
OFC-SJ9004	3/4"	104,7	74	49,5	17,8	39	32	120	310
OFC-SJ9005	1"	120	85	59,5	22,8	48	41	150	280

DESVIADOR DE CAUDAL 3 VÍAS MANUAL NC



ESQUEMA HIDRÁULICO



REFERENCIA	ROSCA	B	C	D	E	F	G	H	L	M	N
OFC-FD3W01C	1/4"	128	62	77	21	73	24	8,5	169	35	41
OFC-FD3W02C	3/8"	128	62	77	21	73	24	8,5	169	35	41
OFC-FD3W03C	1/2"	128	70	96	25	85	32	10,5	180	40	52
OFC-FD3W04C	3/4"	125	80	100	28	90	32	10,5	180	45	55
OFC-FD3W05C	1"	140	90	115	32,5	96	32	11	207	56	67

COMPONENTES HIDRÁULICOS - ACCESORIOS

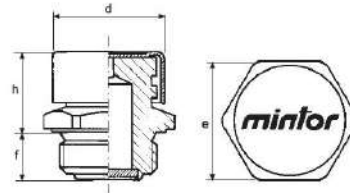
2

ELEMENTOS HIDRÁULICOS

TAPÓN DESVAPORIZADOR GAS



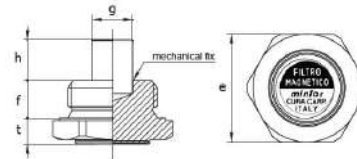
REFERENCIA	ROSCA	D	H	F	E	μ
MINTOR-TSF1G	1/4"	16,5	17	8	17	40
MINTOR-TSF2G	3/8"	21	19	10	22	40
MINTOR-TSF3G	1/2"	26	21	12	27	40
MINTOR-TSF4G	3/4"	30	24	14	32	40
MINTOR-TSF5G	1"	38	29	16	40	40
MINTOR-TSF6G	1" 1/4	50	33	16	50	200
MINTOR-TSF7G	1" 1/2	55	35	16	55	200
MINTOR-TSF8G	2"	70	40	16	70	200



TAPÓN MAGNÉTICO GAS



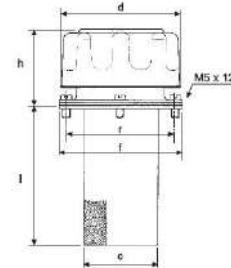
REFERENCIA	ROSCA	E	G	H	F	T	*
MINTOR-TSCM0G	1/8"	14	5	6	8	6,5	N
MINTOR-TSCM1G	1/4"	17	5	6	8	7,5	N
MINTOR-TSCM2G	3/8"	22	6	6	10	8,5	N
MINTOR-TSCM3G	1/2"	27	8	8	10	8,5	N
MINTOR-TSCM4G	3/4"	32	10	10	12	9,5	A
MINTOR-TSCM5G	1"	40	15	15	14	9,5	A
MINTOR-TSCM6G	1" 1/4	50	15	15	15	11,5	A
MINTOR-TSCM7G	1" 1/2	55	15	15	15	11,5	A
MINTOR-TSCM8G	2"	70	15	15	17	13,5	A



TAPÓN DE LLENADO CON FILTRO Y TORNILLOS



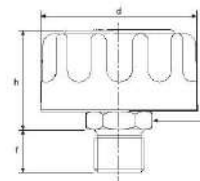
REFERENCIA	LT 1"	D	H	I	ØR	F	C
MINTOR-TCAR4046	250	46	45	65	41	52	29
MINTOR-TCAR4080	700	80	52	80	73	83	50



TAPÓN LLENADO ROSCADO



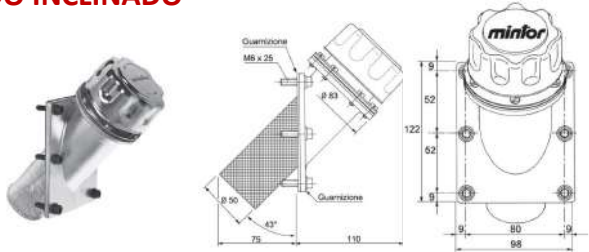
REFERENCIA	ROSCA	LT 1"	D	H	F	E
MINTOR-TCARF4046-04	1/4"	250	46	41	10	17
MINTOR-TCARF4046-06	3/8"	250	46	41	12	19
MINTOR-TCARF4046-08	1/2"	250	46	43	14	22
MINTOR-TCARF4080-12	3/4"	700	80	54	17	30
MINTOR-TCARF4080-16	1"	700	80	55	19	36



COMPONENTES HIDRÁULICOS - ACCESORIOS

TAPÓN DE LLENADO INCLINADO

REFERENCIA
MINTOR-TCARI4080



SENSOR DE NIVEL ELECTROMAGNÉTICO

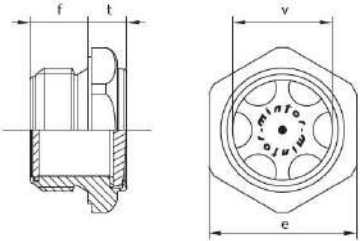
REFERENCIA
MINTOR-IMMF560



MIRILLAS ACEITE

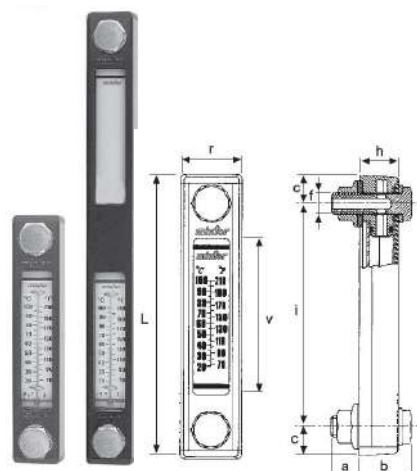


REFERENCIA	ROSCA	F	T	V	E
MINTOR-1GTLN10A	1/4"	8	7	10	17
MINTOR-1GTLA20A	3/8"	10,5	7	13	22
MINTOR-1GTLA30A	1/2"	11	9	16	27
MINTOR-1GTLA40A	3/4"	12	9	21	32
MINTOR-1GTLA50A	1"	15,5	10	27	40
MINTOR-1GTLA60A	1" 1/4	15	10	37	50
MINTOR-1GTLA70A	1" 1/2	15	10	40	55
MINTOR-1GTLA80A	2"	17	14	50	70



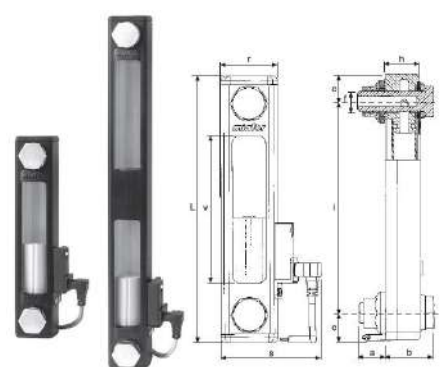
NIVEL CON TERMÓMETRO

REFERENCIA C/TERMÓMETRO	REFERENCIA SIN TERMÓMETRO	L	R	V	C	I	MET	H	A	B
MINTOR-1VPLT1A1	MINTOR-1VPLV1A1	109	34	37	16,5	76	M10	21,5	11	29
MINTOR-1VPLT2A2	MINTOR-1VPLV2A3	160	34	88	16,5	127	M10	21,5	16	29
MINTOR-1VPLT2A1	MINTOR-1VPLV2A1	160	34	88	16,5	127	M12	21,5	16	29
MINTOR-1VPLT3A1	MINTOR-1VPLV3A1	287	34	215	16,5	254	M12	21,5	16	29



NIVEL CON CONTACTO ELÉCTRICO

REFERENCIA	L	R	V	C	I	MET	H	A	B	S
MINTOR-1VPLE20A	160	34	88	16,5	127	M12	21,5	16	29	59
MINTOR-1VPLE30A	287	34	215	16,5	254	M12	21,5	16	29	59



MANÓMETRO C/GLICERINA DM 63 VERTICAL C/CAJA INOX

REFERENCIA	DM	RANGO BARS	CLASE	ROSCA
MAN0101010100	63	-1 a 0 bar	1,6	1/4"
MAN0101015100	63	-1 a 1,5 bar	1,6	1/4"
MAN0101015200	63	-1 a 3 bar	1,6	1/4"
MAN0101015300	63	-1 a 5 bar	1,6	1/4"
MAN0101010200	63	0 a 1 bar	1,6	1/4"
MAN0101010300	63	0 a 1,6 bar	1,6	1/4"
MAN0101010400	63	0 a 2,5 bar	1,6	1/4"
MAN0101010500	63	0 a 4 bar	1,6	1/4"
MAN0101010600	63	0 a 6 bar	1,6	1/4"
MAN0101010700	63	0 a 10 bar	1,6	1/4"
MAN0101010800	63	0 a 16 bar	1,6	1/4"
MAN0101010900	63	0 a 25 bar	1,6	1/4"
MAN0101011000	63	0 a 40 bar	1,6	1/4"
MAN0101011100	63	0 a 60 bar	1,6	1/4"
MAN0101011200	63	0 a 100 bar	1,6	1/4"
MAN0101011300	63	0 a 160 bar	1,6	1/4"
MAN0101011400	63	0 a 250 bar	1,6	1/4"
MAN0101011450	63	0 a 315 bar	1,6	1/4"
MAN0101011500	63	0 a 400 bar	1,6	1/4"
MAN0101011600	63	0 a 600 bar	1,6	1/4"
MAN0101011700	63	0 a 1000 bar	1,6	1/4"



MANÓMETRO C/GLICERINA DM 63 POSTERIOR C/CAJA INOX

REFERENCIA	DM	RANGO BARS	CLASE	ROSCA
MAN0102010100	63	-1 a 0 bar	1,6	1/4"
MAN0102015100	63	-1 a 1,5 bar	1,6	1/4"
MAN0102015200	63	-1 a 3 bar	1,6	1/4"
MAN0102015300	63	-1 a 5 bar	1,6	1/4"
MAN0102010200	63	0 a 1 bar	1,6	1/4"
MAN0102010300	63	0 a 1,6 bar	1,6	1/4"
MAN0102010400	63	0 a 2,5 bar	1,6	1/4"
MAN0102010500	63	0 a 4 bar	1,6	1/4"
MAN0102010600	63	0 a 6 bar	1,6	1/4"
MAN0102010700	63	0 a 10 bar	1,6	1/4"
MAN0102010800	63	0 a 16 bar	1,6	1/4"
MAN0102010900	63	0 a 25 bar	1,6	1/4"
MAN0102011000	63	0 a 40 bar	1,6	1/4"
MAN0102011100	63	0 a 60 bar	1,6	1/4"
MAN0102011200	63	0 a 100 bar	1,6	1/4"
MAN0102011300	63	0 a 160 bar	1,6	1/4"
MAN0102011400	63	0 a 250 bar	1,6	1/4"
MAN0102011450	63	0 a 315 bar	1,6	1/4"
MAN0102011500	63	0 a 400 bar	1,6	1/4"
MAN0102011600	63	0 a 600 bar	1,6	1/4"
MAN0102011700	63	0 a 1000 bar	1,6	1/4"



ACCESORIOS MANÓMETROS DM 63

REFERENCIA	DESCRIPCIÓN
MAN0103000000	BordeFrontal dm. 63 mm
MAN0105000000	Estribo tipo coche dm.63 mm

MANÓMETRO C/GLICERINA DM 100 VERTICAL C/CAJA INOX

REFERENCIA	DM	RANGO	CLASE	ROSCA
MAN0201010100	100	-1 a 0 bar	1,6	1/2"
MAN0201015100	100	-1 a 1,5 bar	1,6	1/2"
MAN0201015200	100	-1 a 3 bar	1,6	1/2"
MAN0201015300	100	-1 a 5 bar	1,6	1/2"
MAN0201010200	100	0 a 1 bar	1,6	1/2"
MAN0201010300	100	0 a 1,6 bar	1,6	1/2"
MAN0201010400	100	0 a 2,5 bar	1,6	1/2"
MAN0201010500	100	0 a 4 bar	1,6	1/2"
MAN0201010600	100	0 a 6 bar	1,6	1/2"
MAN0201010700	100	0 a 10 bar	1,6	1/2"
MAN0201010800	100	0 a 16 bar	1,6	1/2"
MAN0201010900	100	0 a 25 bar	1,6	1/2"
MAN0201011000	100	0 a 40 bar	1,6	1/2"
MAN0201011100	100	0 a 60 bar	1,6	1/2"
MAN0201011200	100	0 a 100 bar	1,6	1/2"
MAN0201011300	100	0 a 160 bar	1,6	1/2"
MAN0201011400	100	0 a 250 bar	1,6	1/2"
MAN0201011450	100	0 a 315 bar	1,6	1/2"
MAN0201011500	100	0 a 400 bar	1,6	1/2"
MAN0201011600	100	0 a 600 bar	1,6	1/2"
MAN0201011700	100	0 a 1000 bar	1,6	1/2"



MANÓMETRO C/GLICERINA DM 100 POSTERIOR C/CAJA INOX

REFERENCIA	DM	RANGO BARS	CLASE	ROSCA
MAN0202010100	100	-1 a 0 bar	1,6	1/2"
MAN0202015100	100	-1 a 1,5 bar	1,6	1/2"
MAN0202015200	100	-1 a 3 bar	1,6	1/2"
MAN0202015300	100	-1 a 5 bar	1,6	1/2"
MAN0202010200	100	0 a 1 bar	1,6	1/2"
MAN0202010300	100	0 a 1,6 bar	1,6	1/2"
MAN0202010400	100	0 a 2,5 bar	1,6	1/2"
MAN0202010500	100	0 a 4 bar	1,6	1/2"
MAN0202010600	100	0 a 6 bar	1,6	1/2"
MAN0202010700	100	0 a 10 bar	1,6	1/2"
MAN0202010800	100	0 a 16 bar	1,6	1/2"
MAN0202010900	100	0 a 25 bar	1,6	1/2"
MAN0202011000	100	0 a 40 bar	1,6	1/2"
MAN0202011100	100	0 a 60 bar	1,6	1/2"
MAN0202011200	100	0 a 100 bar	1,6	1/2"
MAN0202011300	100	0 a 160 bar	1,6	1/2"
MAN0202011400	100	0 a 250 bar	1,6	1/2"
MAN0202011450	100	0 a 315 bar	1,6	1/2"
MAN0202011500	100	0 a 400 bar	1,6	1/2"
MAN0202011600	100	0 a 600 bar	1,6	1/2"
MAN0202011700	100	0 a 1000 bar	1,6	1/2"

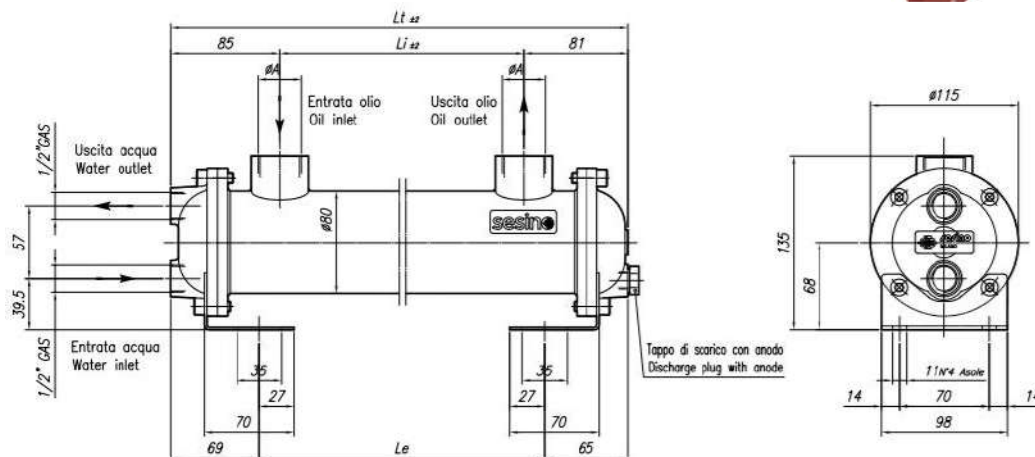


* OPCIÓN DE FABRICACIÓN MALETÍN DE PRESIONES A MEDIDA

ACCESORIOS MANÓMETROS DM 100

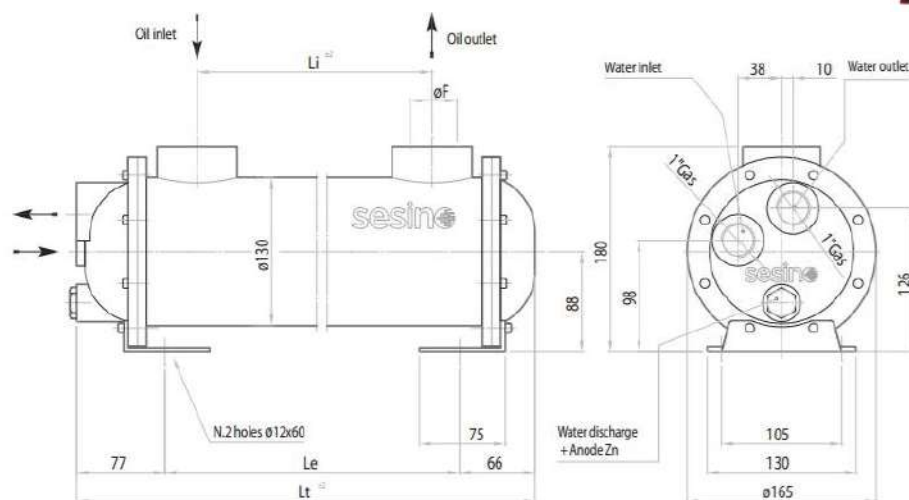
REFERENCIA	DESCRIPCIÓN
MAN0203000000	BordeFrontal dm. 100 mm

INTERCAMBIADOR DE CALOR MS84



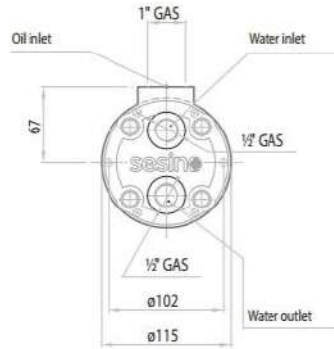
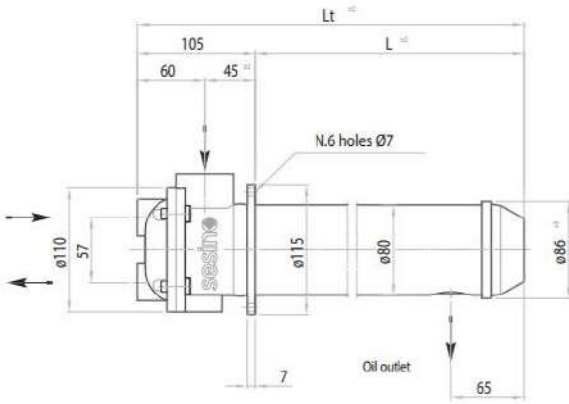
REFERENCIA	CAUDAL ACEITE L/MIN	CAUDAL AGUA L/MIN	CAUDAL AGUA KW MIN	CAUDAL AGUA KW MAX	PESO	F	LI	LE	LT
SES-2SC84P1	30-80	7,5-30	2 3	2,6 4,2	4,5	1" GAS	150	150	308
SES-2SC84P2	20-60	7,5-30	2,6 4	3,25 5,6	6,3	1" GAS	310	310	468
SES-2SC84P3	50-100	7,5-30	3,6 4,4	4,6 8	6,5	1"1/2 GAS	310	325	478
SES-2SC84P4	30-80	7,5-30	4,8 7	6 10	9	1" GAS	560	560	718
SES-2SC84P5	80-130	7,5-30	6 7	7 9	9	1"1/2 GAS	560	575	728
SES-2SC84P6	40-90	7,5-30	9 12	12 18	10,8	1"1/2 GAS	715	730	883
SES-2SC84P7	100-160	7,5-30	11 14	15 21	10,8	1"1/2 GAS	715	730	883
SES-2SC84P8	60-110	7,5-30	12 16	16 24	12,3	1"1/2 GAS	870	885	1038
SES-2SC84P9	140-190	7,5-30	15 17	21 27	12,3	1"1/2 GAS	870	885	1038

INTERCAMBIADOR CALOR MS134



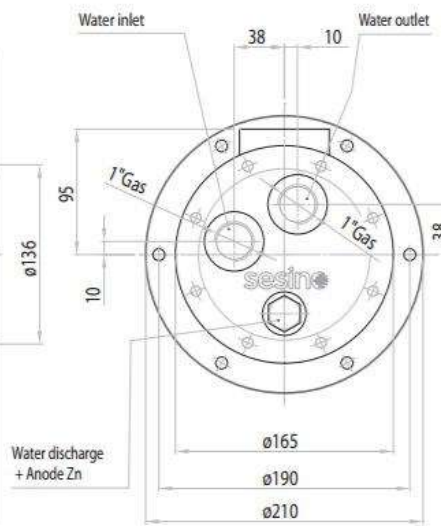
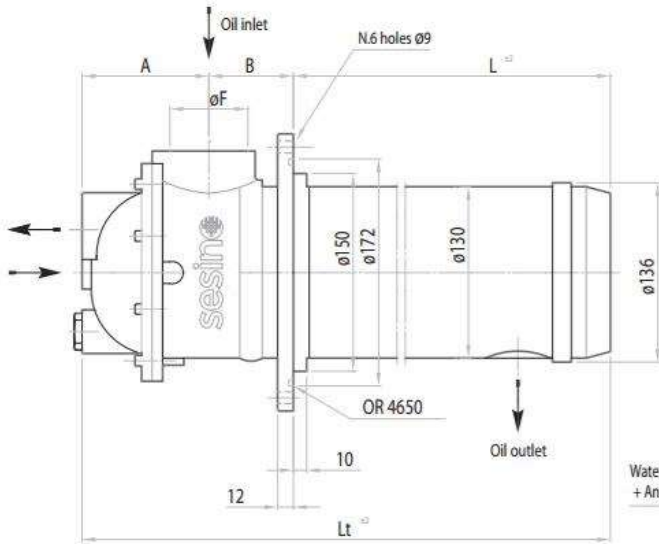
REFERENCIA	CAUDAL ACEITE L/MIN	CAUDAL AGUA L/MIN	CAUDAL AGUA KW MIN	CAUDAL AGUA KW MAX	PESO KG	F	LI	LE	LT
SES-2SC134P1	30-100	15-60	4 9	4 12	16,4	1"1/2 GAS	285	286-384	480
SES-2SC134P2	40-130	15-60	13 22	17 33	22,6	1"1/2 GAS	535	536-634	730
SES-2SC134P3	120-250	15-60	20 25	29 39	23	2" GAS	520	536-634	730
SES-2SC134P4	80-250	15-60	8,5 21	9 29	30,7	1"1/2 GAS	845	846-944	1040
SES-2SC134P5	200-400	15-60	31 39	48 70	30,9	2" GAS	830	846-944	1040
SES-2SC134P6	30-170	15-60	11 26	12 36	40	1"1/2 GAS	1145	1146-1244	1340
SES-2SC134P7	200-500	15-60	32 64	41 95	39,5	2" GAS	1130	1146-1244	1340

INTERCAMBIADOR CALOR MS84CF



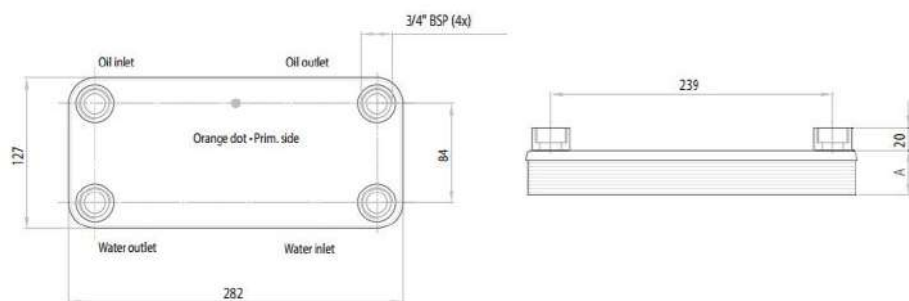
REFERENCIA	FLUJO ACEITE L/MIN	FLUJO AGUA L/MIN	FLUJO AGUA KW MIN	FLUJO AGUA KW MAX	PESO	L	LT
SES-2SC84CF1	25-70	7,5-30	2 3	2,5 4	3,5	145	250
SES-2SC84CF2	25-70	7,5-30	2 4	4 5	4,3	215	320
SES-2SC84CF3	60-120	7,5-30	3 4	5 7	5,2	290	395
SES-2SC84CF4	40-100	7,5-30	4,2 5,3	5 8	6,1	365	470
SES-2SC84CF5	80-200	7,5-30	6 9	8 17	7,3	465	570
SES-2SC84CF6	60-150	7,5-30	10 13	13 18	8,6	620	725

INTERCAMBIADOR CALOR MS134CF



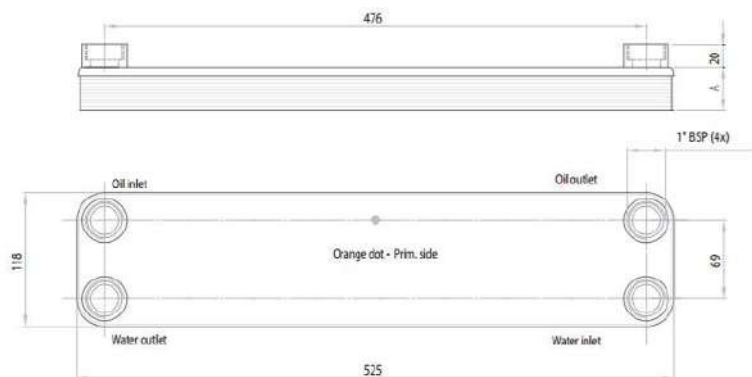
REFERENCIA	FLUJO ACEITE L/MIN	FLUJO AGUA L/MIN	FLUJO AGUA KW MIN	FLUJO AGUA KW MAX	PESO	F	A	B	L	LT
SES-2SC134CF2	50-150	15-60	11 16	14 23	16,7	1 1/2 GAS	80	60	314	462
SES-2SC134CF3	100-250	15-60	18 24	25 34	20,8	2" GAS	88	60	465	613
SES-2SC134CF4	150-350	15-60	25 33	37 56	24,8	2" GAS	88	60	635	783
SES-2SC134CF5	80-250	15-60	25 34	37 59	29,3	2" GAS	88	60	817	965
SES-2SC134CF7	200-400	15-60	35 47	54 78	41,6	2" GAS	88	60	1135	1283

INTERCAMBIADOR CALOR DE PLACAS M18



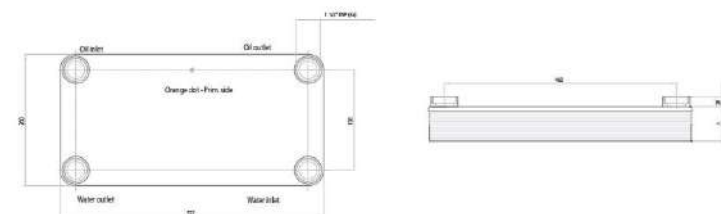
REFERENCIA	SUPERFICIE	CAUDAL ACEITE L/MIN	CAPACIDAD ENFRIAMIENTO	PESO	A
SES-1PSPHE18-10	0,195	10÷30	0,09÷0,27	2,5	28
SES-1PSPHE18-20	0,39	20÷60	0,25÷0,55	3,7	47
SES-1PSPHE18-30	0,585	30÷90	0,45÷0,83	4,8	66
SES-1PSPHE18-40	0,78	40÷120	0,60÷1,17	6	85
SES-1PSPHE18-50	0,975	50÷150	0,85÷1,40	7,2	104

INTERCAMBIADOR CALOR DE PLACAS M25



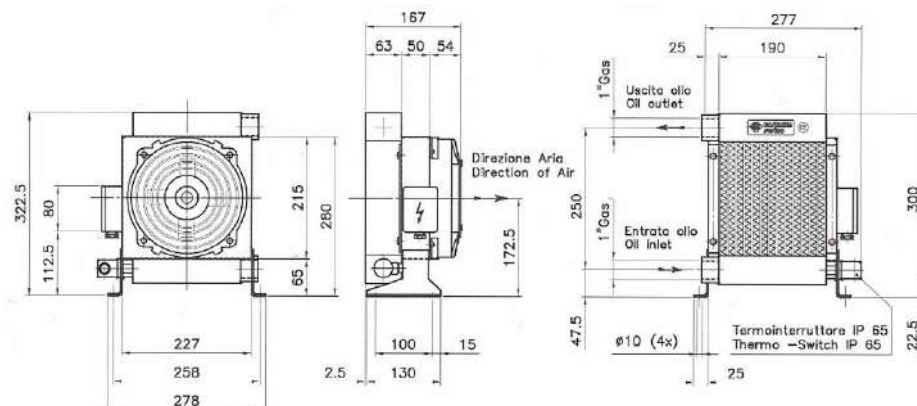
REFERENCIA	SUPERFICIE	CAUDAL ACEITE L/MIN	CAPACIDAD ENFRIAMIENTO	PESO	A
SES-1PSPHE25-30	1,05	20÷80	0,49÷0,91	8,3	87
SES-1PSPHE25-40	1,4	40÷120	0,80÷1,49	10,3	112
SES-1PSPHE25-50	1,75	50÷160	1,00÷2,00	12,3	138
SES-1PSPHE25-60	2,1	60÷200	1,30÷2,50	14,3	164
SES-1PSPHE25-80	2,8	80÷240	1,90÷3,00	18,3	215

INTERCAMBIADOR CALOR DE PLACAS M55



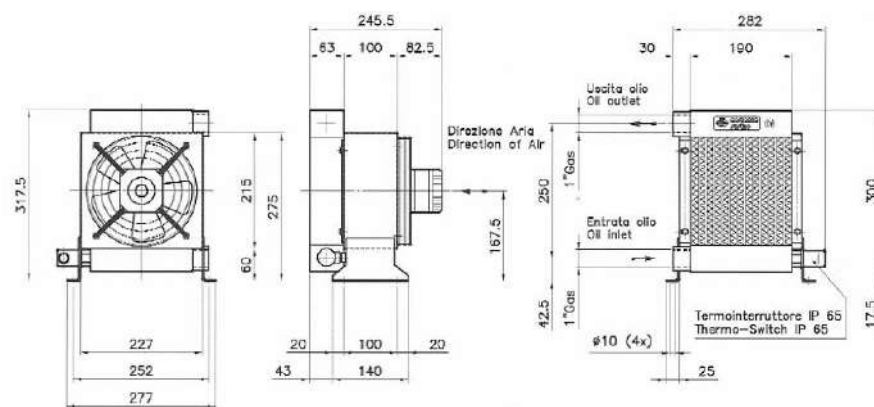
REFERENCIA	SUPERFICIE	CAUDAL ACEITE L/MIN	CAPACIDAD ENFRIAMIENTO	PESO	A
SES-1PSPHE55-40	2,8	80÷240	0,68÷3,24	25,7	115
SES-1PSPHE55-50	3,5	100÷300	1,47÷4,13	30,1	141
SES-1PSPHE55-60	4,2	120÷400	2,03÷5,20	34,5	167
SES-1PSPHE55-80	5,6	140÷400	2,77÷6,25	43,3	219
SES-1PSPHE55-100	7	160÷420	3,43÷7,00	52,1	271
SES-1PSPHE55-120	8,4	200÷440	4,41÷8,00	60,9	323

INTERCAMBIADOR CALOR BC210 C/TERMOSTATO



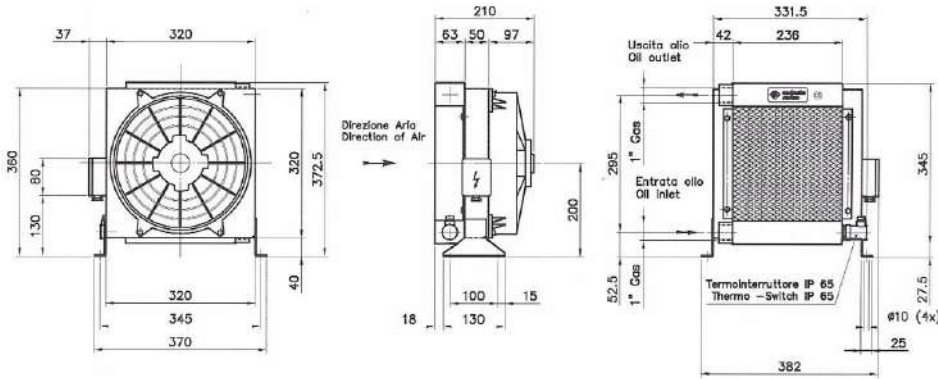
REFERENCIA	CAUDAL ACEITE L/MIN	CAPACIDAD L	VOLTAGE V	POTENCIA W	CORRIENTE A	FLUJO AIRE M ³ /H	PESO KG	RECAMBIO ELECTROVENTILADOR
SES-3RBC21012T247	10-80	1,7	12	70	5,8	600	6	SES-1MCVA14AP7AC
SES-3RBC21024T247	10-80	1,7	24	70	2,9	600	6	SES-1MCVA14BP7AC

INTERCAMBIADOR CALOR BC 210 MONOFÁSICO/TRIFÁSICO C/TERMOSTATO



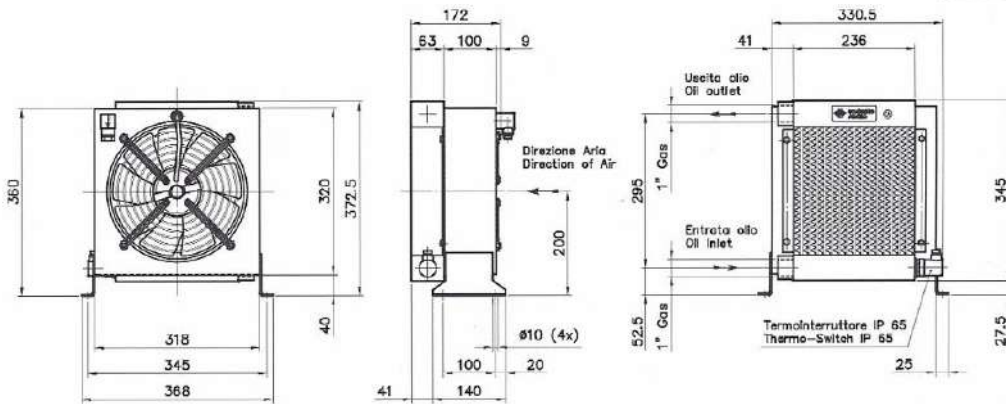
REFERENCIA	CAUDAL ACEITE L/MIN	CAPACIDAD L	VOLTAGE V	FRECUENCIA HZ	POTENCIA W	CORRIENTE A	FLUJO AIRE M ³ /H	PESO KG	TIPO	RECAMBIO ELECTROVENTILADOR
SES-3RBC210T247	5-60	1,7	230	50/60	62	0,27	630	7	MONOFÁSICO	SES-1VNA2E200.1
SES-3RBC21038T247	5-60	1,7	230-400	50/60	68/70	0,17/0,13	630	7	TRIFÁSICO	SES-1VNA2D200

INTERCAMBIADOR CALOR BC250 C/TERMOSTATO



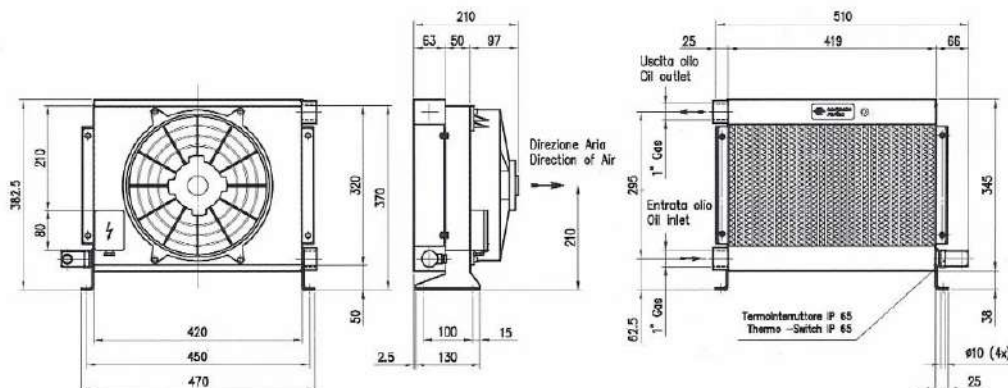
REFERENCIA	CAUDAL ACEITE L/MIN	CAPACIDAD L	VOLTAGE V	POTENCIA W	CORRIENTE A	FLUJO AIRE M ³ /H	PESO KG	RECAMBIO ELECTROVENTILADOR
SES-3RBC25012T247	20-150	2	12	180	15	1.600	10	SES-1VNAPL30012C
SES-3RBC25024T247	20-150	2	24	180	7,5	1.600	10	SES-1VNAPL30024C

INTERCAMBIADOR CALOR BC 250 MONOFÁSICO/TRIFÁSICO C/TERMOSTATO



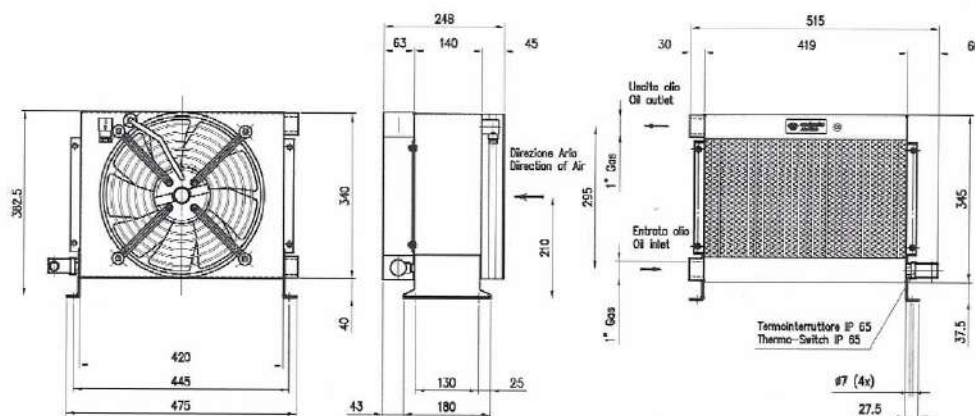
REFERENCIA	CAUDAL ACEITE L/MIN	CAPACIDAD L	VOLTAGE V	FRECUENCIA HZ	POTENCIA W	CORRIENTE A	FLUJO AIRE M ³ /H	PESO KG	TIPO	RECAMBIO ELECTROVENTILADOR
SES-3RBC250T247	10-80	2	230	50/60	120/160	0,53/0,7	950	12	MONOFÁSICO	SES-1VNA2E250G
SES-3RBC25038T247	10-80	2	230-400	50/60	105/145	0,19/0,23	950	12	TRIFÁSICO	SES-1VNA2D250.2

INTERCAMBIADOR CALOR BC 250/2 C/TERMOSTATO Y CAJA CONEX.



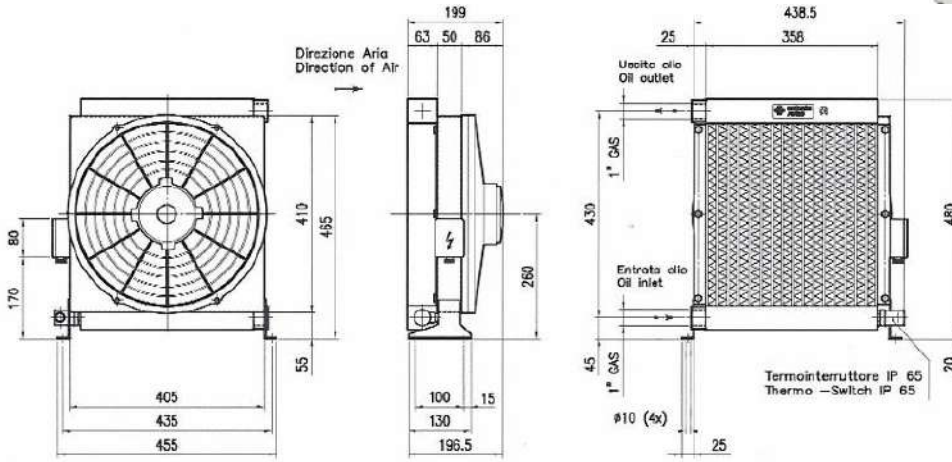
REFERENCIA	CAUDAL ACEITE L/MIN	CAPACIDAD L	VOLTAGE V	POTENCIA W	CORRIENTE A	FLUJO AIRE M ³ /H	PESO KG	RECAMBIO ELECTROVENTILADOR
SES-3RBC250/212T247I	30-180	4	12	180	15	2.200	14	SES-1VNAPL30012C
SES-3RBC250/224T247I	30-180	4	24	180	7,5	2.200	14	SES-1VNAPL30024C

INTECAMBIADOR CALOR BC250/2 MONOFÁSICO/TRIFÁSICO C/TERMOSTATO



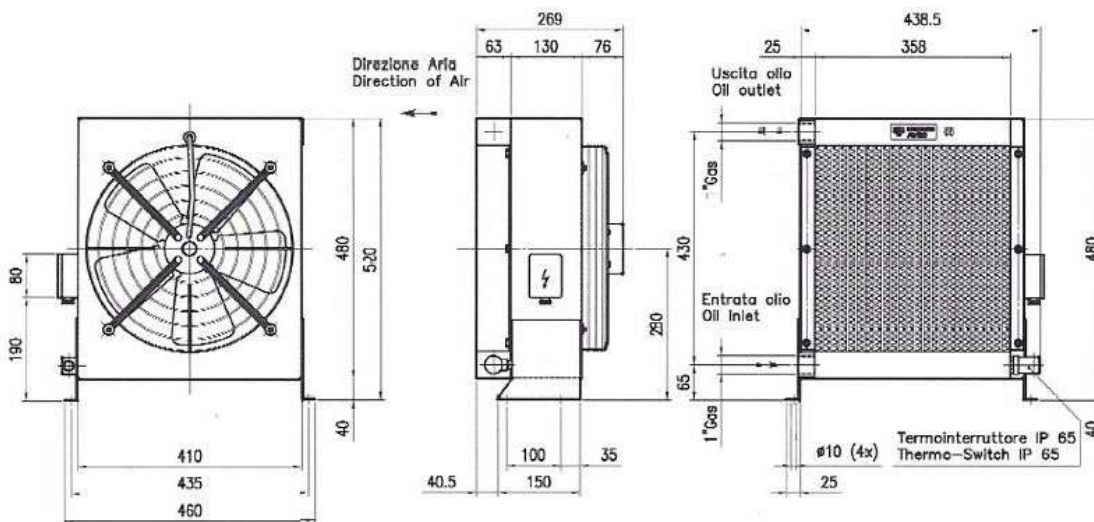
REFERENCIA	CAUDAL ACEITE L/MIN	CAPACIDAD L	VOLTAGE V	FRECUENCIA HZ	POTENCIA W	CORRIENTE A	FLUJO AIRE M ³ /H	PESO KG	TIPO	RECAMBIO ELECTROVENTILADOR
SES-3RBC250/2T247	20-160	4	230	50/60	67	0,3	1.500	16	MONOFÁSICO	SES-1VNA2E250G
SES-3RBC250/238T247	20-160	4	230-400	50/60	95/110	0,21/0,22	1.500	16	TRIFÁSICO	SES-1VNA2D250.2

INTERCAMBIADOR DE CALOR BC390 C/TERMOSTATO



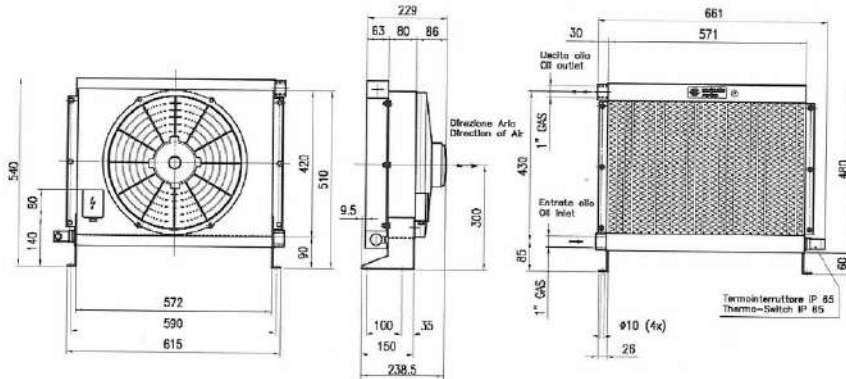
REFERENCIA	CAUDAL ACEITE L/MIN	CAPACIDAD L	VOLTAGE V	POTENCIA W	CORRIENTE A	FLUJO AIRE M ³ /H	PESO KG	RECAMBIO ELECTROVENTILADOR
SES-3RBC39012T247	20-250	5	12	240	20	2.500	16	SES-1MCVA18AP70AC
SES-3RBC39024T247	20-250	5	24	240	10	2.500	16	SES-1VNAPL58024C

INTERCAMBIADOR CALOR BC390 MONOFÁSICO/TRIFÁSICO C/TERMOSTATO



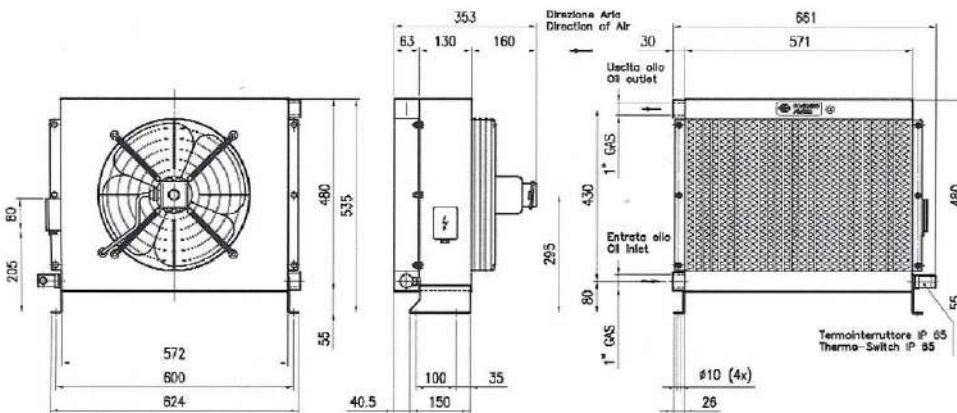
REFERENCIA	CAUDAL ACEITE L/MIN	CAPACIDAD L	VOLTAGE V	FRECUENCIA HZ	POTENCIA W	CORRIENTE A	FLUJO AIRE M ³ /H	PESO KG	TIPO	RECAMBIO ELECTROVENTILADOR
SES-3RBC390T247	30-250	5	230	50/60	95	0,64	2.500	19	MONOFÁSICO	SES-1VNA4E350
SES-3RBC39038T247	30-250	5	230-400	50/60	115/160	0,33/0,34	2.700	19	TRIFÁSICO	SES-1VNELCO43038DV1

INTERCAMBIADOR CALOR BC390/2 C/TERMOSTATO



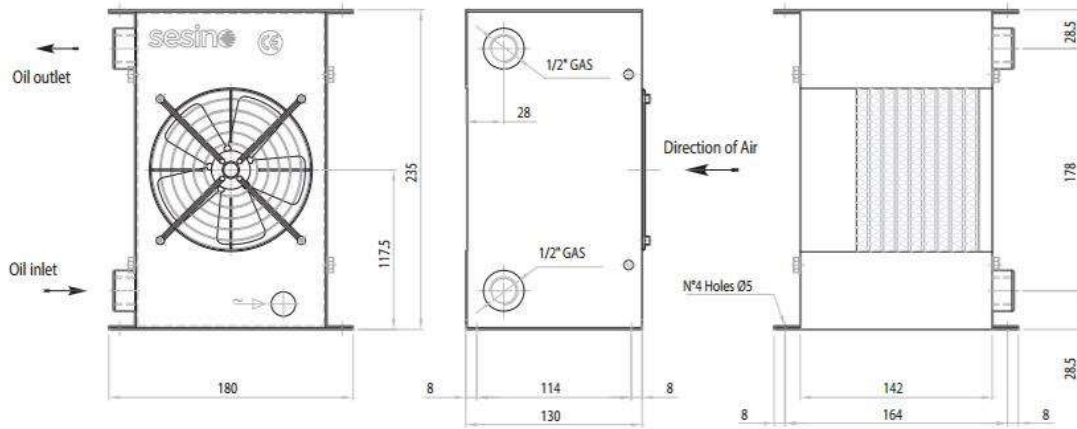
REFERENCIA	CAUDAL ACEITE L/MIN	CAPACIDAD L	VOLTAGE V	POTENCIA W	CORRIENTE A	FLUJO AIRE M ³ /H	PESO KG	RECAMBIO ELECTROVENTILADOR
SES-3RBC390/212T247	30-250	8	12	240	20	2.800	25	SES-1MCVA18AP70AC
SES-3RBC390/224T247	30-250	8	24	240	10	2.800	25	SES-1VNAPL58024C

INTERCAMBIADOR CALOR BC 390/2 TRIFÁSICO C/TERMOSTATO



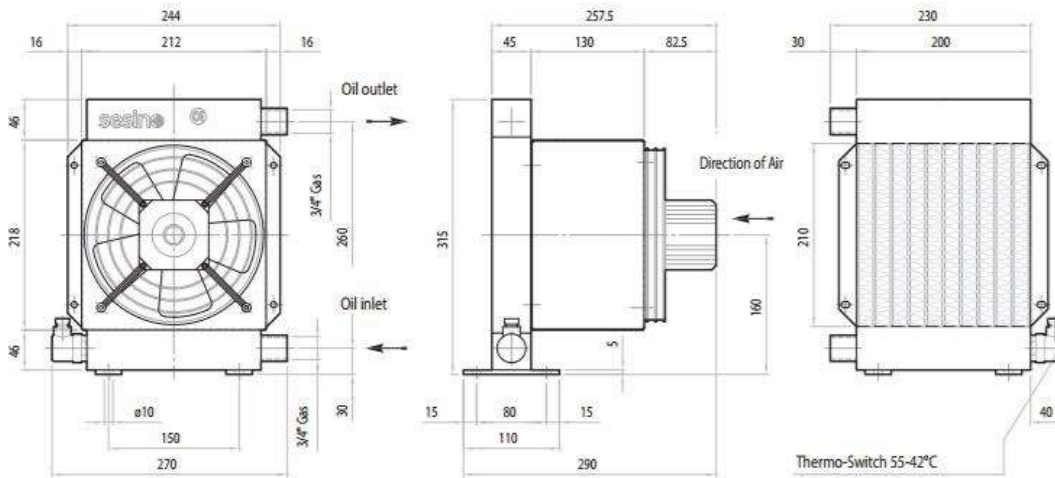
REFERENCIA	CAUDAL ACEITE L/MIN	CAPACIDAD L	VOLTAGE V	FRECUENCIA HZ	POTENCIA W	CORRIENTE A	FLUJO AIRE M ³ /H	PESO KG	TIPO	RECAMBIO ELECTROVENTILADOR
SES-3RBC390/238T247	30-250	8	230/400	50/60	145/140	0,77/0,45	2.900	30	TRIFÁSICO	SES-1VNELCO43238DV2

INTERCAMBIADOR CALOR AP 178 E



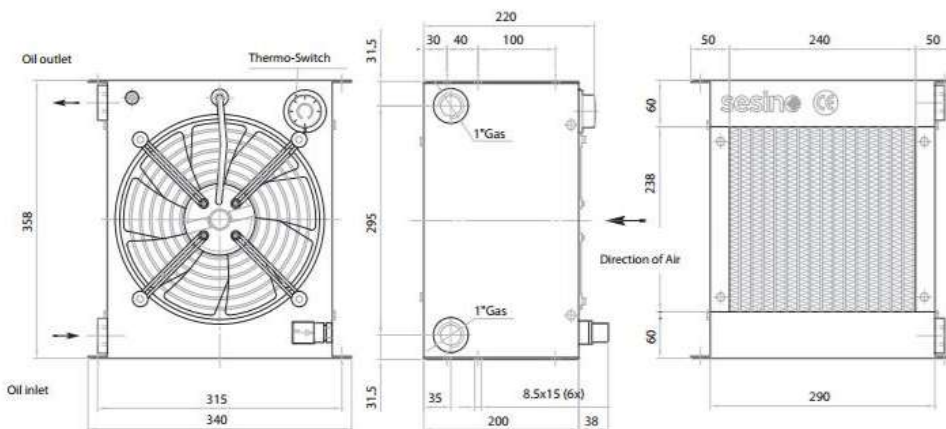
REFERENCIA	CAUDAL ACEITE L/MIN	CAPACIDAD L	VOLTAGE V	FRECUENCIA HZ	POTENCIA W	CORRIENTE A	FLUJO AIRE M ³ /H	PESO	Ø	RECAMBIO ELECTROVENTILADOR
SES-3RAP178	1-10	0,5	230	50/60	19/18	1,2/1,1	125	4	125	SES-1VNAP178230

INTERCAMBIADOR CALOR AP 260



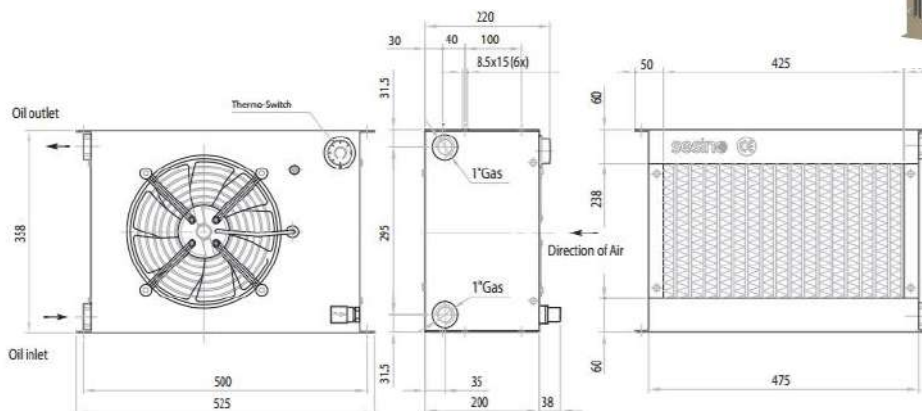
REFERENCIA	CAUDAL ACEITE L/MIN	CAPACIDAD L	VOLTAGE V	FRECUENCIA HZ	POTENCIA W	CORRIENTE A	FLUJO AIRE M ³ /H	PESO	Ø	RECAMBIO ELECTROVENTILADOR
SES-3RAP260T1	50-60	1,2	230/240	50/60	18/62	0,27	630	6	200	SES-1VNA2E200.1
SES-3RAP26038T1	50-60	1,2	400	50/60	68/70	0,17/0,13	630	6	200	SES-1VNA2D200

INTERCAMBIADOR CALOR AP 300 E



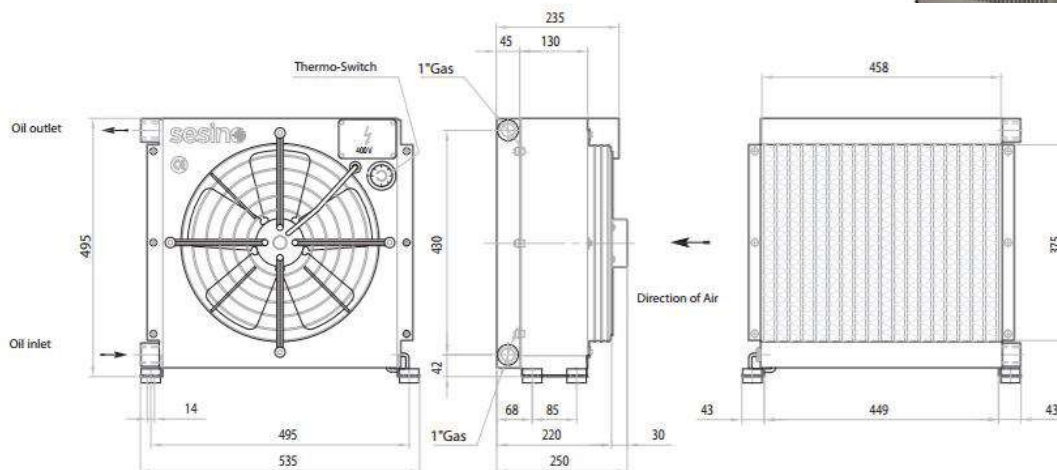
REFERENCIA	CAUDAL ACEITE L/MIN	CAPACIDAD L	VOLTAGE V	FRECUENCIA HZ	POTENCIA W	CORRIENTE A	FLUJO AIRE M ³ /H	PESO	Ø	RECAMBIO ELECTROVENTILADOR
SES-3RAP300	10-80	2	230	50/60	11/150	0,51/0,66	910	12	250	SES-1VNA2E250G
SES-3RAP300038	10-80	2	400	50/60	100/140	0,20/0,23	950	12	250	SES-1VNA2D250.2

INTERCAMBIADOR CALOR AP 300 /2 E



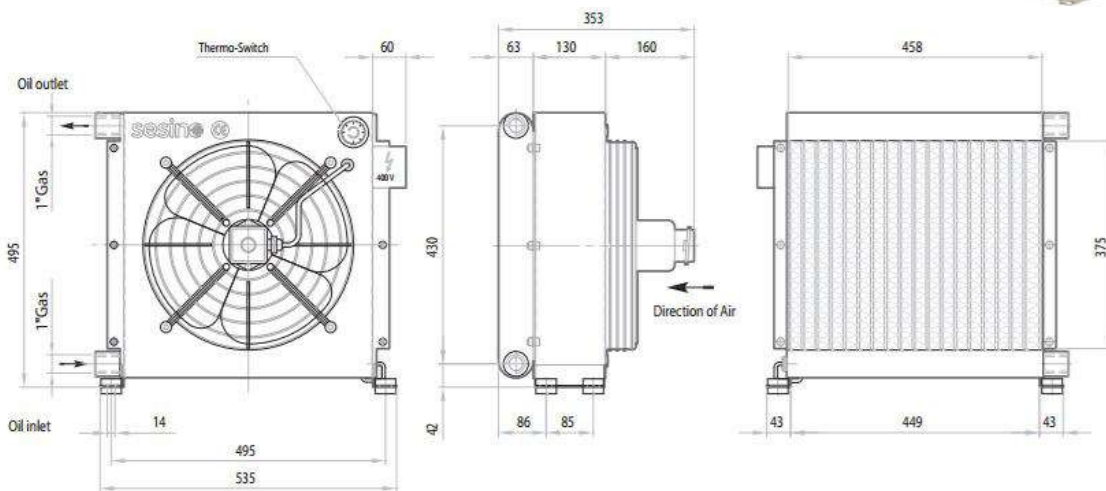
REFERENCIA	CAUDAL ACEITE L/MIN	CAPACIDAD L	VOLTAGE V	FRECUENCIA HZ	POTENCIA W	CORRIENTE A	FLUJO AIRE M ³ /H	PESO	Ø	RECAMBIO ELECTROVENTILADOR
SES-3RAP302	20-160	3,6	230	50/60	115/150	0,51/0,66	1.300	17	250	SES-1VNA2E250G
SES-3RAP30238	20-160	3,6	400	50/60	100/140	0,20/0,023	1.300	12	250	SES-1VNA2D250.2

INTERCAMBIADOR CALOR AP 430 E



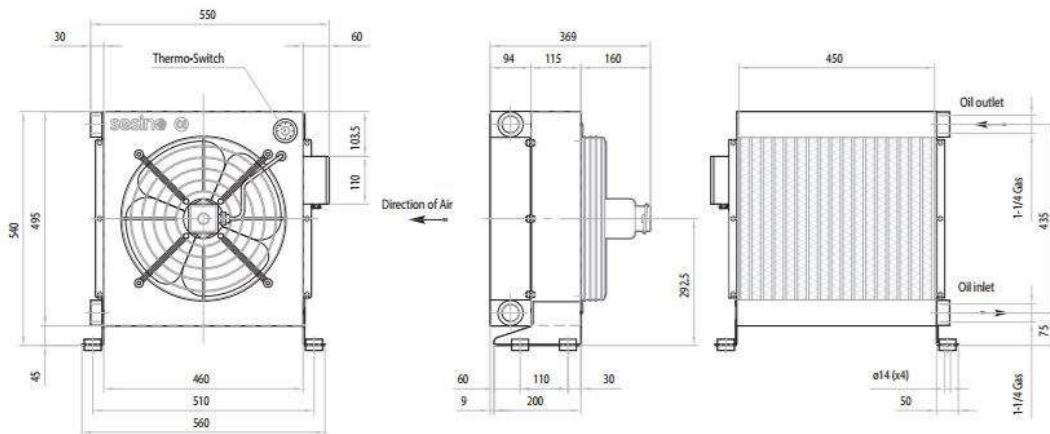
REFERENCIA	CAUDAL ACEITE L/MIN	CAPACIDAD L	VOLTAGE V	FRECUENCIA HZ	POTENCIA W	CORRIENTE A	FLUJO AIRE M ³ /H	PESO	Ø	RECAMBIO ELECTROVENTILADOR
SES-3RAP430	30-180	3,6	230 Y 400	50	110/205	0,67/0,39	2.750	18	350	SES-1VNELCO43038DV1

INTERCAMBIADOR CALOR AP 430/2 E



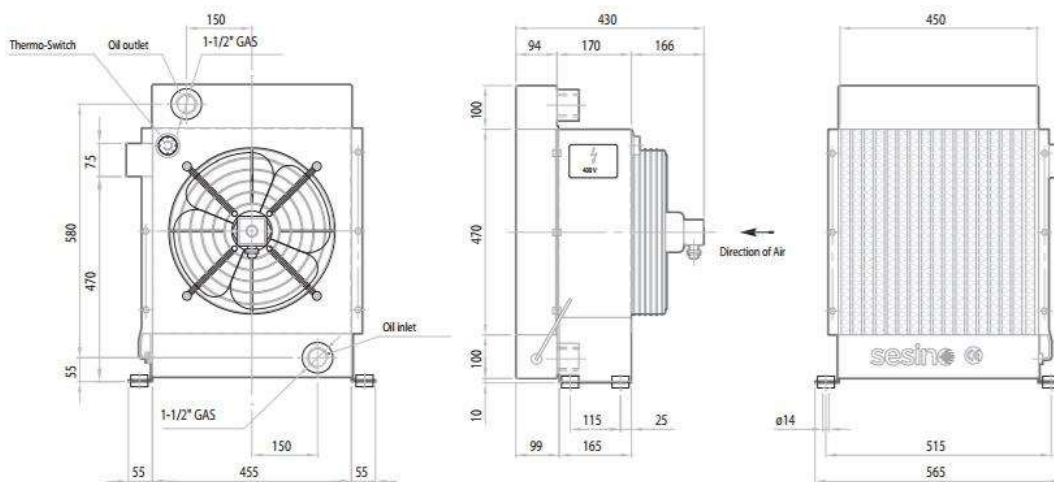
REFERENCIA	CAUDAL ACEITE L/MIN	CAPACIDAD L	VOLTAGE V	FRECUENCIA HZ	POTENCIA W	CORRIENTE A	FLUJO AIRE M ³ /H	PESO KG	Ø mm	RECAMBIO ELECTROVENTILADOR
SES-3RAP432.1	30-180	5,5	230 Y 400	50	110/180	0,57/0,33	2.700	24	400	SES-1VNECO43238DV2

INTERCAMBIADOR CALOR AP 494 EB



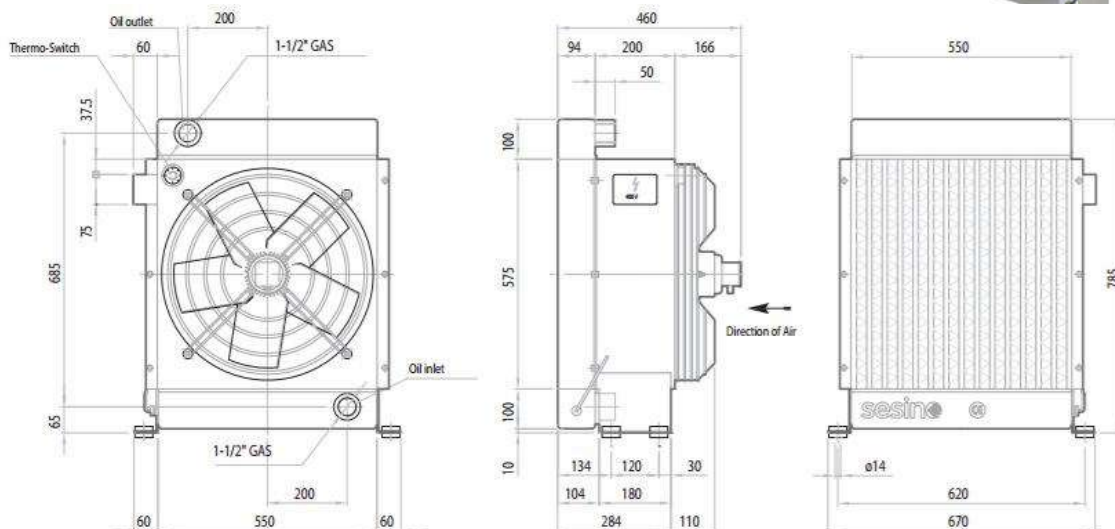
REFERENCIA	CAUDAL ACEITE L/MIN	CAPACIDAD L	VOLTAGE V	FRECUENCIA HZ	POTENCIA W	CORRIENTE A	FLUJO AIRE M ³ /H	PESO	Ø	RECAMBIO ELECTROVENTILADOR
SES-3RAP494EB	30-240	8	230 Y 400	50	110/180	0,57/0,33	2.750	28	400	SES-1VNELCO43238AV2

INTERCAMBIADOR CALOR AP 580 EB



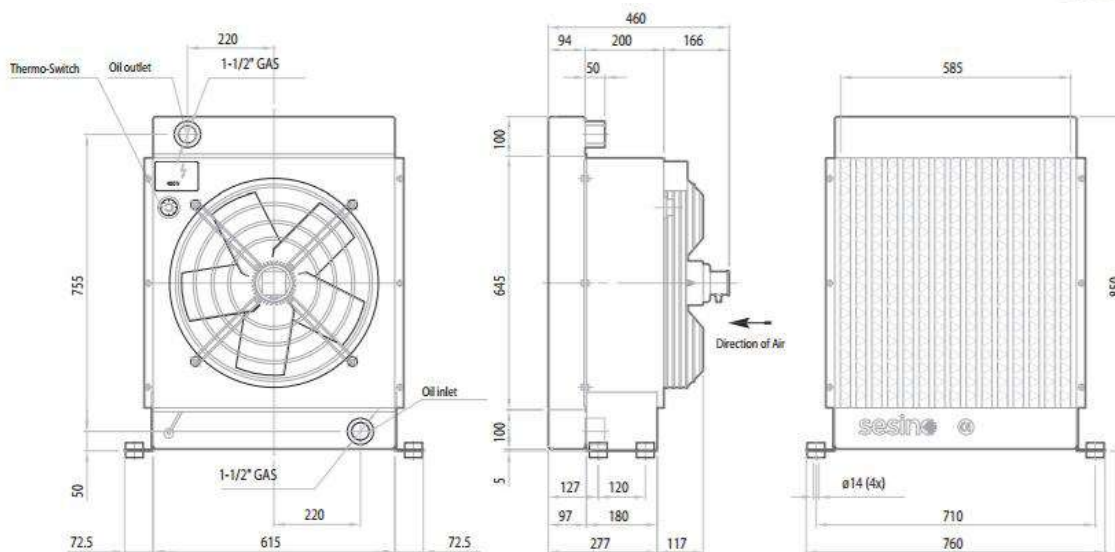
REFERENCIA	CAUDAL ACEITE L/MIN	CAPACIDAD L	VOLTAGE V	FRECUENCIA HZ	POTENCIA W	CORRIENTE A	FLUJO AIRE M ³ /H	PESO	Ø	RECAMBIO ELECTROVENTILADOR
SES-3RAP580EB	100-250	11,5	230 Y 400	50	110/180	0,57/0,33	3.500	40	400	SES-1VNELCO43238DV2

INTERCAMBIADOR CALOR AP 680 EB



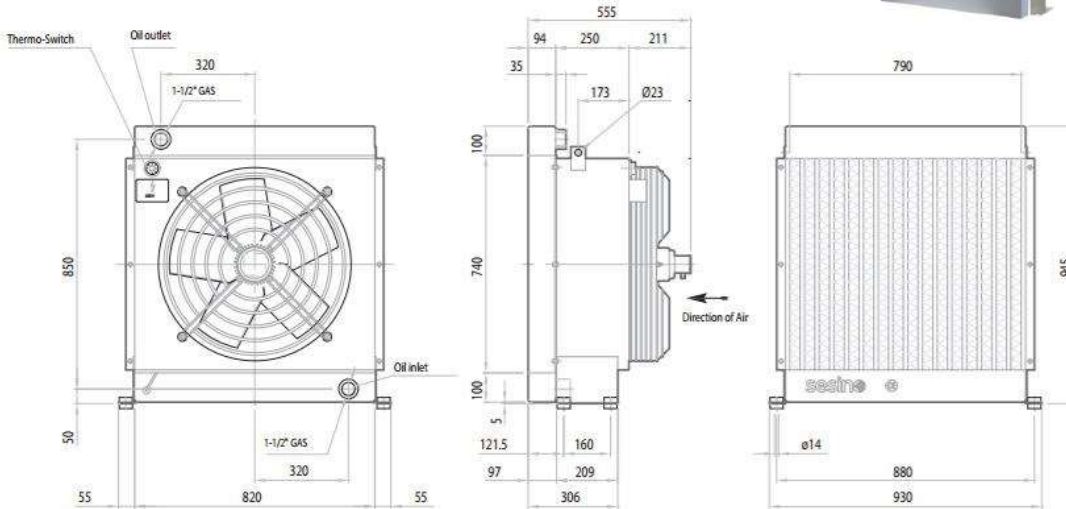
REFERENCIA	CAUDAL ACEITE L/MIN	CAPACIDAD L	VOLTAGE V	FRECUENCIA HZ	POTENCIA W	CORRIENTE A	FLUJO AIRE M ³ /H	PESO KG	Ø mm	RECAMBIO ELECTROVENTILADOR
SES-3RAP680EB	100-300	15	230/400	50	690	2,34	6.300	62	500	SES-1VNA4D500DV

INTERCAMBIADOR CALOR AP 730 EB



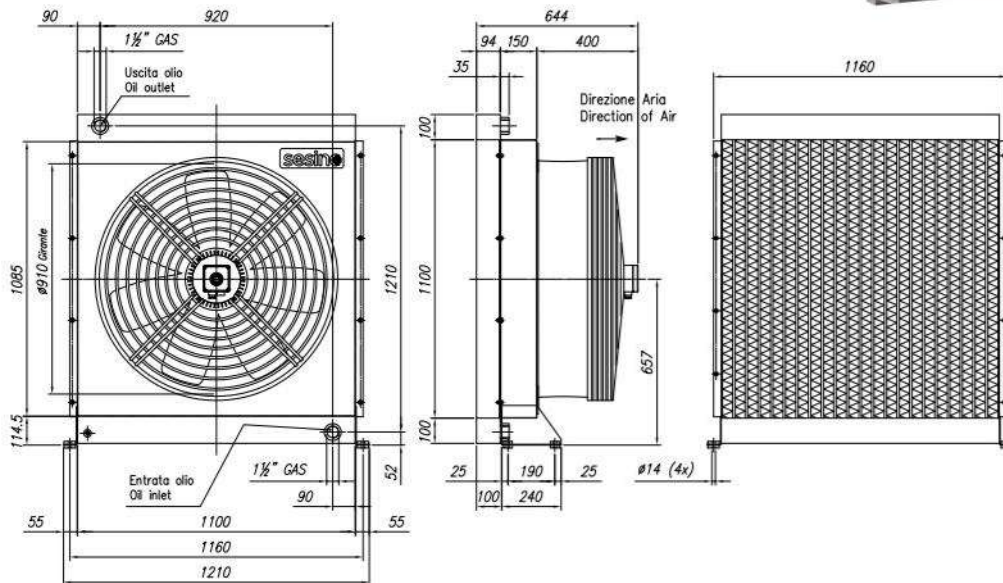
REFERENCIA	CAUDAL ACEITE L/MIN	CAPACIDAD L	VOLTAGE V	FRECUENCIA HZ	POTENCIA W	CORRIENTE A	FLUJO AIRE M ³ /H	PESO KG	Ø mm	RECAMBIO ELECTROVENTILADOR
SES-3RAP730EB	100-300	15	230/400	50	690	2,34	6.300	62	500	SES-1VNA4D500DV

INTERCAMBIADOR CALOR AP 830 EB



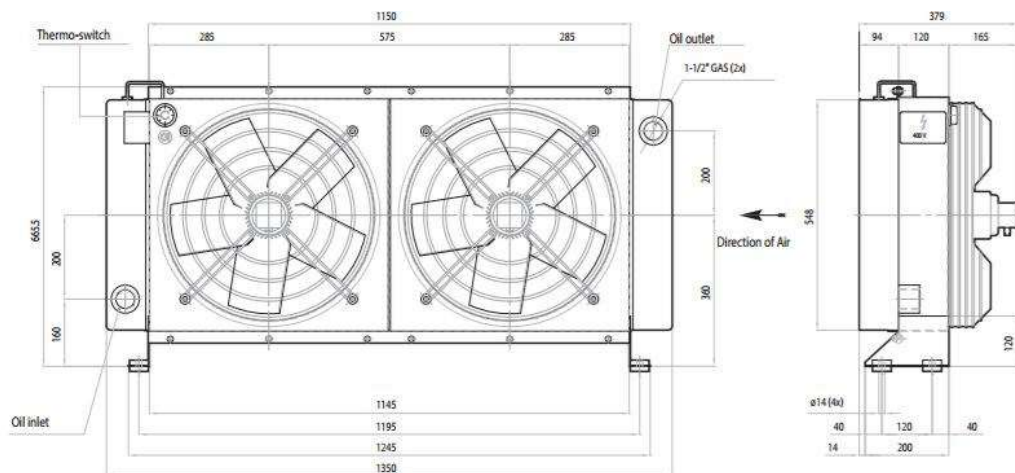
REFERENCIA	CAUDAL ACEITE	CAPACIDAD L	VOLTAGE V	FRECUENCIA HZ	POTENCIA W	CORRIENTE A	FLUJO AIRE	PESO KG	Ø mm	RECAMBIO ELECTROVENTILADOR
SES-3RAP830EB	150-400	20	400	50	810	1,54	9.500	83	560	SES-1VNA4D560DV

INTERCAMBIADOR CALOR AP 1200 EB



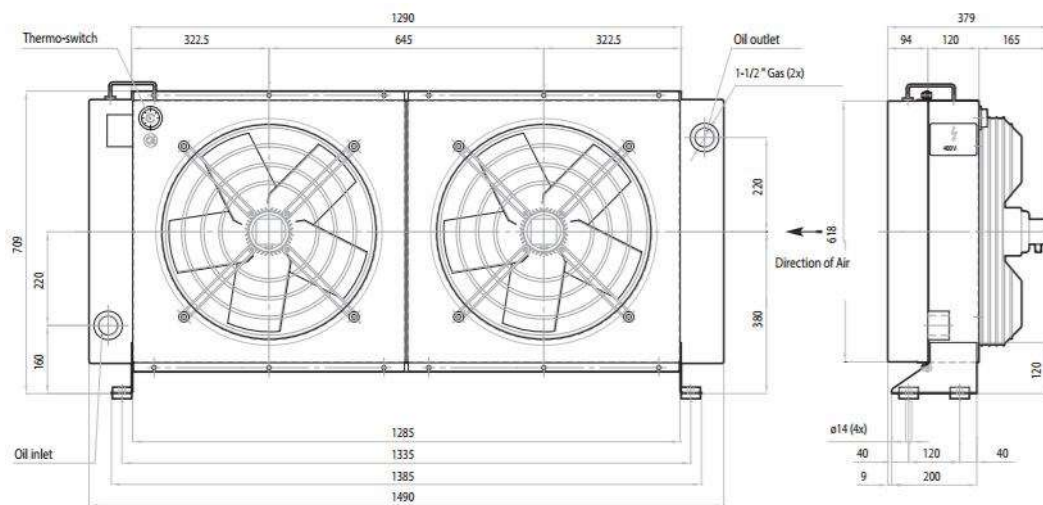
REFERENCIA	CAUDAL ACEITE	CAPACIDAD L	VOLTAGE V	FRECUENCIA HZ	POTENCIA W	CORRIENTE A	FLUJO AIRE	PESO KG	Ø mm	RECAMBIO ELECTROVENTILADOR
SES-3RAP1200EB	200-550	35	400	50	2100	5,2	20.000	135	910	SES-1VNE08586.I

INTERCAMBIADOR CALOR AP 2/680 EB



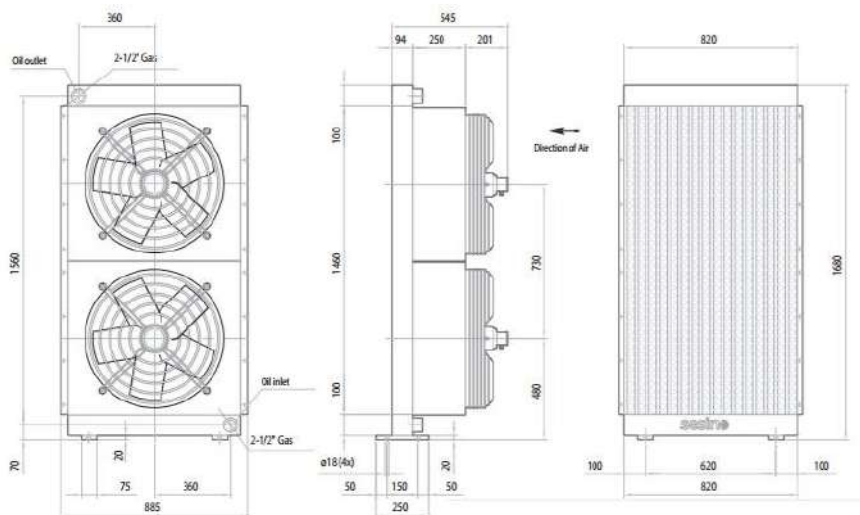
REFERENCIA	CAUDAL ACEITE L/MIN	CAPACIDAD L	VOLTAGE V	FRECUENCIA HZ	POTENCIA W	CORRIENTE A	FLUJO AIRE	PESO KG	Ø mm	RECAMBIO ELECTROVENTILADOR
SES-3RAP2/680EB	100-300	28	230/400	50	2X690	2X2,34	2X6.300	120	500	SES-1VNAD500DV

INTERCAMBIADOR CALOR AP 2/730 EB



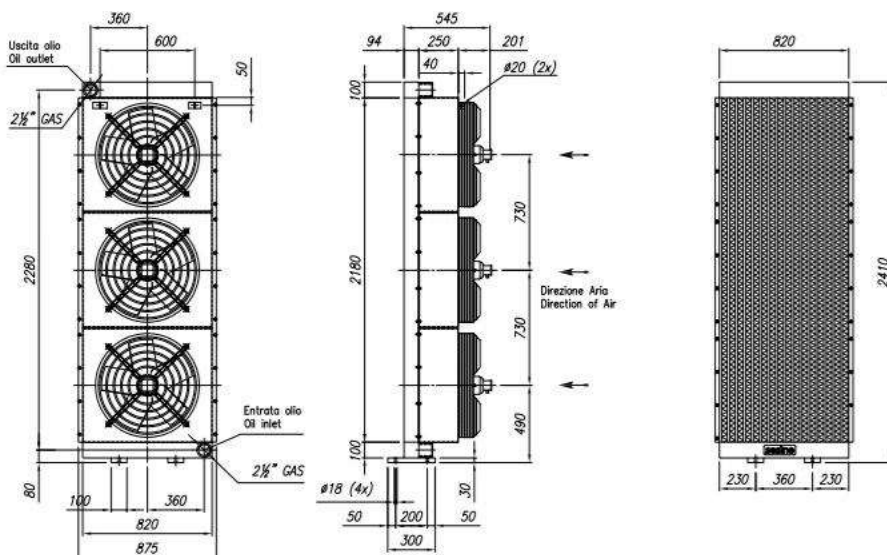
REFERENCIA	CAUDAL ACEITE L/MIN	CAPACIDAD L	VOLTAGE V	FRECUENCIA HZ	POTENCIA W	CORRIENTE A	FLUJO AIRE	PESO KG	Ø mm	RECAMBIO ELECTROVENTILADOR
SES-3RAP2/730EB	100-350	30	230/400	50	2X690	2X2,34	2X6.300	140	500	SES-1VNAD500DV

INTERCAMBIADOR CALOR AP 2/830 EB



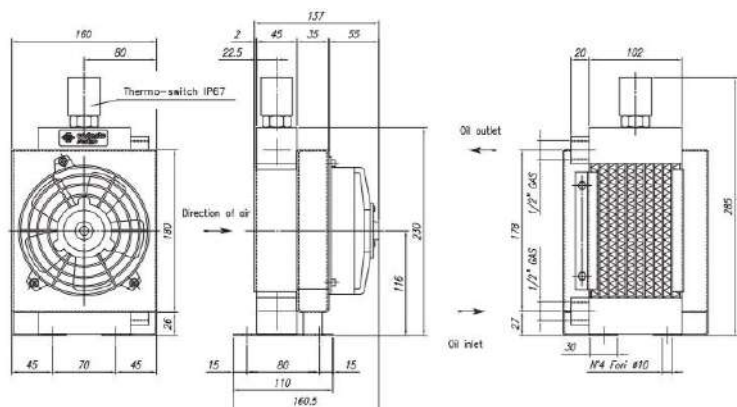
REFERENCIA	CAUDAL ACEITE L/MIN	CAPACIDAD L	VOLTAGE V	FRECUENCIA HZ	POTENCIA W	CORRIENTE A	FLUJO AIRE	PESO KG	Ø mm	RECAMBIO ELECTROVENTILADOR
SES-3RE091247	150-400	40	400	50	2X810	2X1,54	2X9.500	180	560	SES-1VNAD560DV

INTERCAMBIADOR CALOR AP 3/830 EB



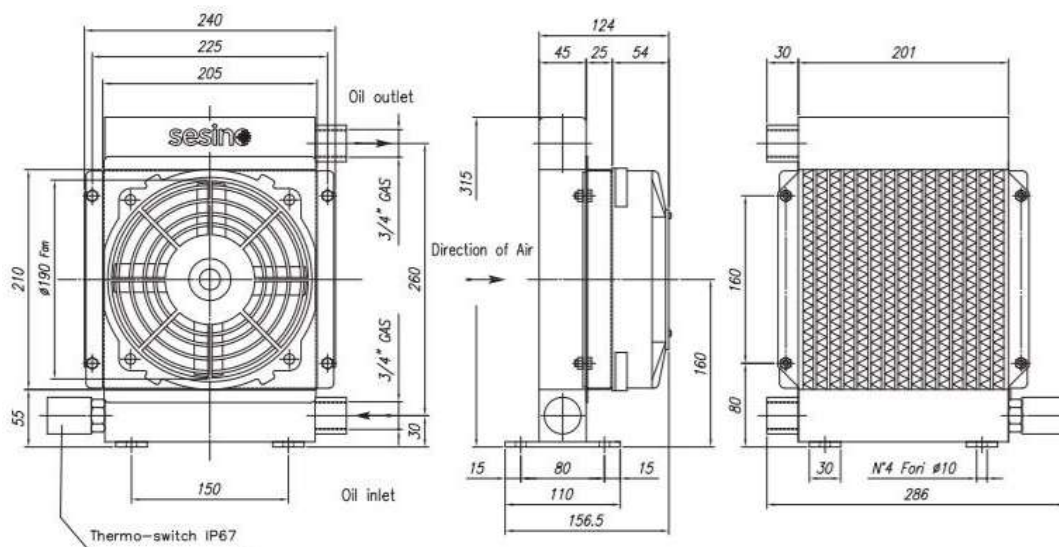
REFERENCIA	CAUDAL ACEITE L/MIN	CAPACIDAD L	VOLTAGE V	FRECUENCIA HZ	POTENCIA W	CORRIENTE A	FLUJO AIRE	PESO KG	Ø mm	RECAMBIO ELECTROVENTILADOR
SES-3RE091278	150-400	60	400	50	3X810	3X1,54	3X9.500	260	560	SES-1VNA4D560DV

INTERCAMBIADOR CALOR APL 170 C/TERMOSTATO



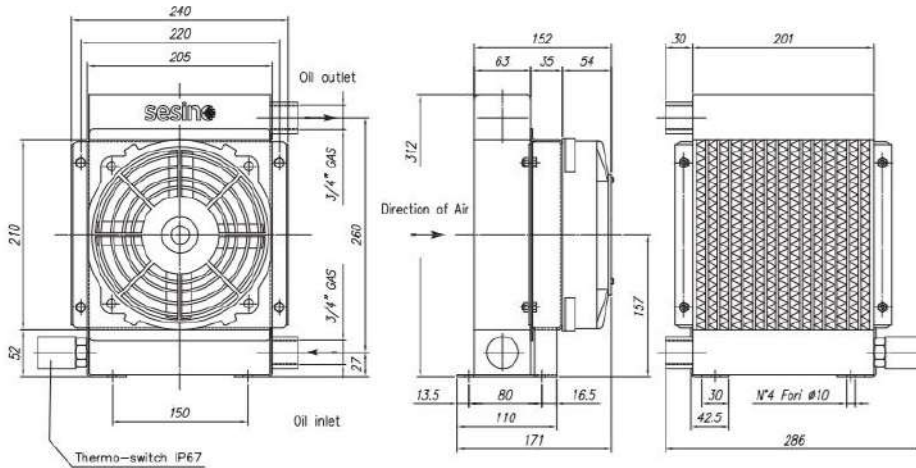
REFERENCIA	CAUDAL ACEITE L/MIN	VOLTAGE V	POTENCIA W	CORRIENTE A	FLUJO AIRE M ³ /H	PESO	CAPACIDAD IT	Ø	RECAMBIO ELECTROVENTILADOR
SES-3RL17012T247	5-40	12	65	5,4	400	3	0,5	130	SES-1MCVA37A101A
SES-3RL17024T247	5-40	24	65	2,7	400	3	0,5	130	SES-1MCVA37B101A

INTERCAMBIADOR CALOR APL 240 C/TERMOSTATO



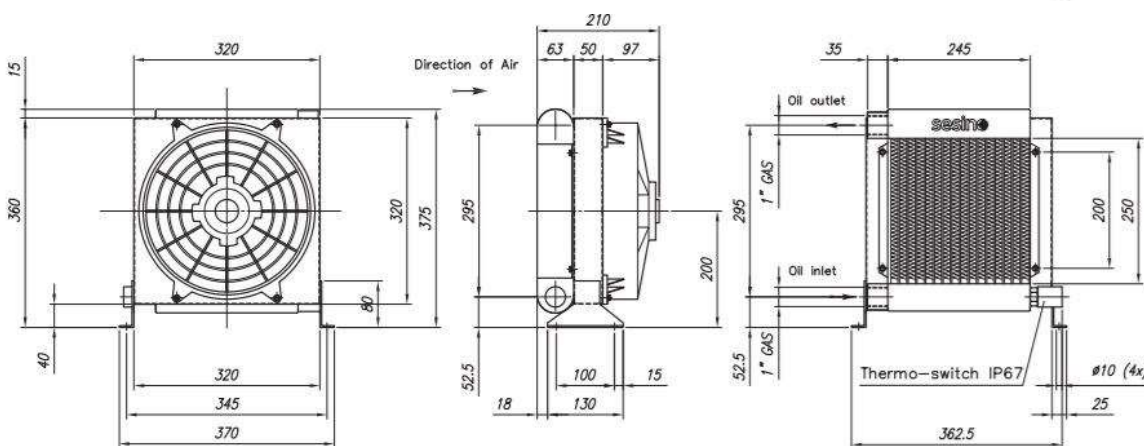
REFERENCIA	CAUDAL ACEITE L/MIN	VOLTAGE V	POTENCIA W	CORRIENTE A	FLUJO AIRE M ³ /H	PESO KG	CAPACIDAD IT	Ø mm	RECAMBIO ELECTROVENTILADOR
SES-3RL24012T247	10-80	12	65	5,4	500	5	1	190	SES-1MCVA14AP7AC
SES-3RL24024T247	10-80	24	65	2,7	500	5	1	190	SES-1MCVA14BP7AC

INTERCAMBIADOR CALOR APL 263 C/TERMOSTATO



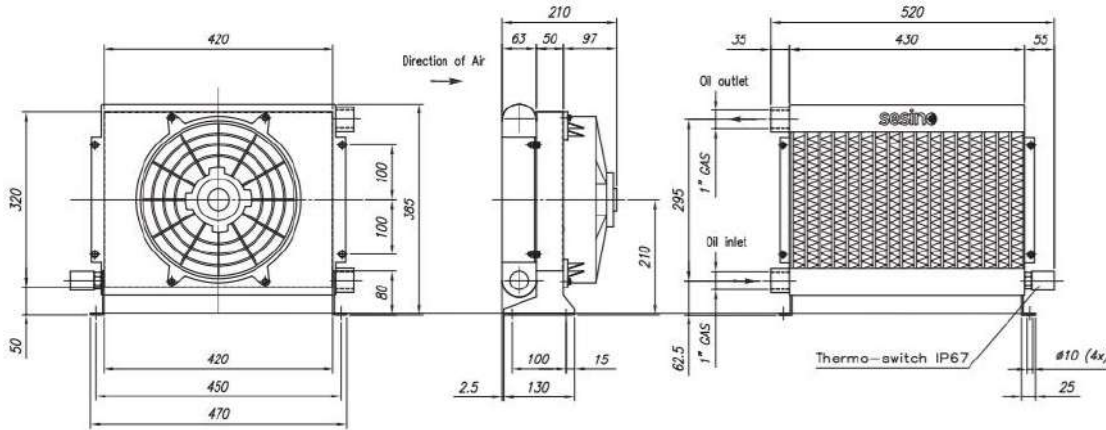
REFERENCIA	CAUDAL ACEITE L/MIN	VOLTAGE V	POTENCIA W	CORRIENTE A	FLUJO AIRE M ³ /H	PESO KG	CAPACIDAD IT	Ø mm	RECAMBIO ELECTROVENTILADOR
SES-3RL26312T247	10-80	12	65	5,2	500	5	1	190	SES-1MCVA14AP7AC
SES-3RL26324T247	10-80	24	65	2,6	500	5	1	190	SES-1MCVA14BP7AC

INTERCAMBIADOR CALOR APL 300 C/TERMOSTATO



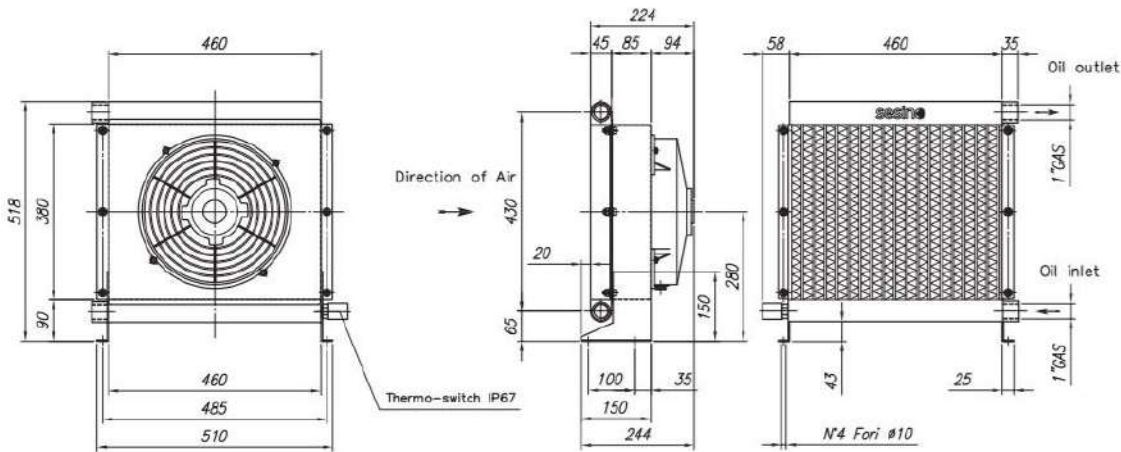
REFERENCIA	CAUDAL ACEITE L/MIN	VOLTAGE V	POTENCIA W	CORRIENTE A	FLUJO AIRE M ³ /H	PESO KG	CAPACIDAD IT	Ø	RECAMBIO ELECTROVENTILADOR
SES-3RL30012T247	20-150	12	190	14,8	1.700	10	2	280	SES-1VNAPL30012C
SES-3RL30024T247	20-150	24	190	7,4	1.700	10	2	280	SES-1VNAPL30024C

INTERCAMBIADOR CALOR APL 300/2 C/ TERMOSTATO



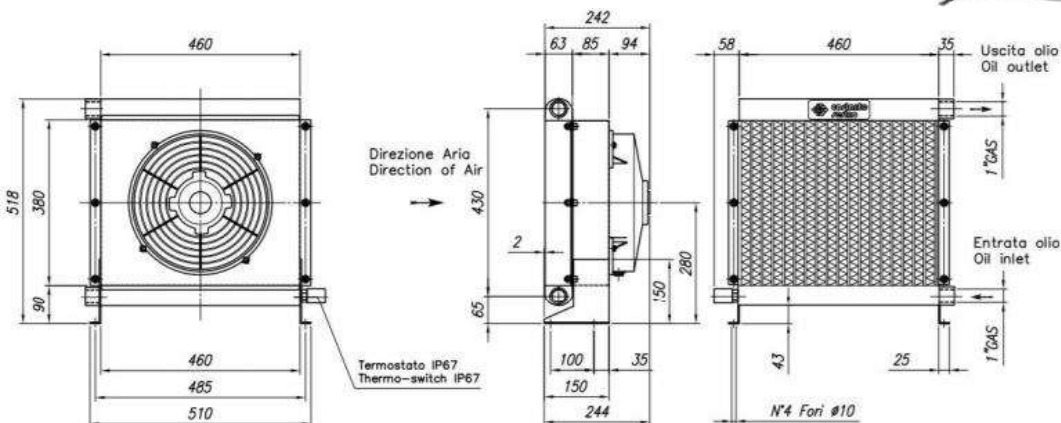
REFERENCIA	CAUDAL ACEITE L/MIN	VOLTAGE V	POTENCIA W	CORRIENTE A	FLUJO AIRE M ³ /H	PESO	CAPACIDAD IT	Ø	RECAMBIO ELECTROVENTILADOR
SES-3RL30212T247	30-180	12	180	15,0	2.200	14	3,6	280	SES-1VNAPL30012C
SES-3RL30224T247	30-180	24	180	7,5	2.200	14	3,6	280	SES-1VNAPL30024C

INTERCAMBIADOR CALOR APL 430 C/TERMOSTATO



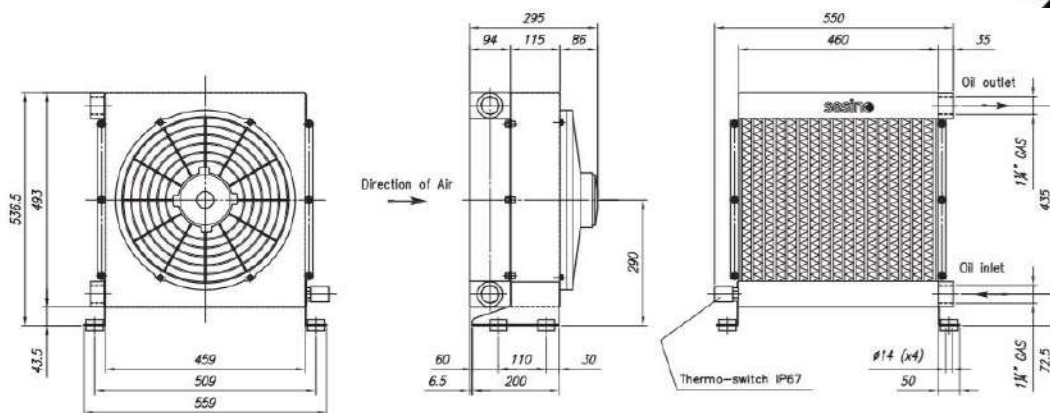
REFERENCIA	CAUDAL ACEITE L/MIN	VOLTAGE V	POTENCIA W	CORRIENTE A	FLUJO AIRE M ³ /H	PESO	CAPACIDAD IT	Ø	RECAMBIO ELECTROVENTILADOR
SES-3RL43012T247	20-150	12	210	17	2.500	16	3,6	310	SES-1VNAPL43012C
SES-3RL43024T247	20-150	24	210	8,5	2.500	16	3,6	310	SES-1VNAPL43024C

INTERCAMBIADOR CALOR APL 430/2 C/TERMOSTATO



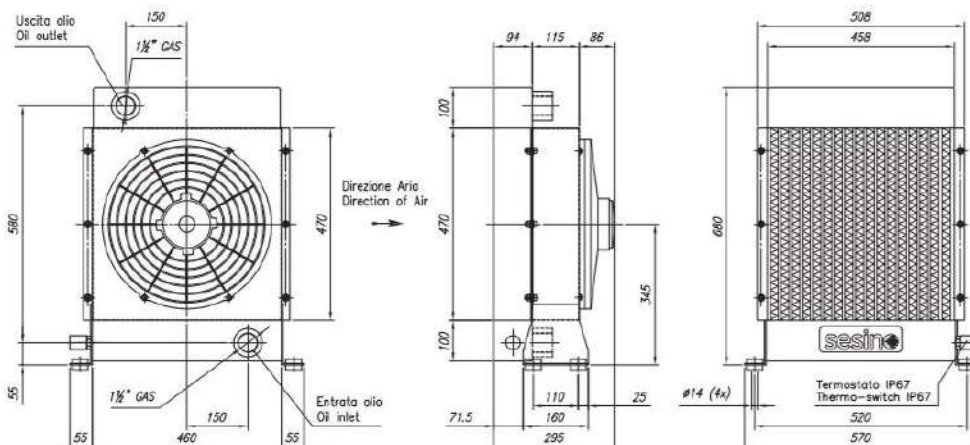
REFERENCIA	CAUDAL ACEITE L/MIN	VOLTAGE V	POTENCIA W	CORRIENTE A	FLUJO AIRE M ³ /H	PESO	CAPACIDAD IT	Ø	RECAMBIO ELECTROVENTILADOR
SES-3RL43212T247	30-200	12	210	17	2.400	20	5,5	310	SES-1VNAPL43012C
SES-3RL43224T247	30-200	24	210	8,5	2.400	20	5,5	310	SES-1VNAPL43024C

INTERCAMBIADOR CALOR APL 494 C/TERMOSTATO



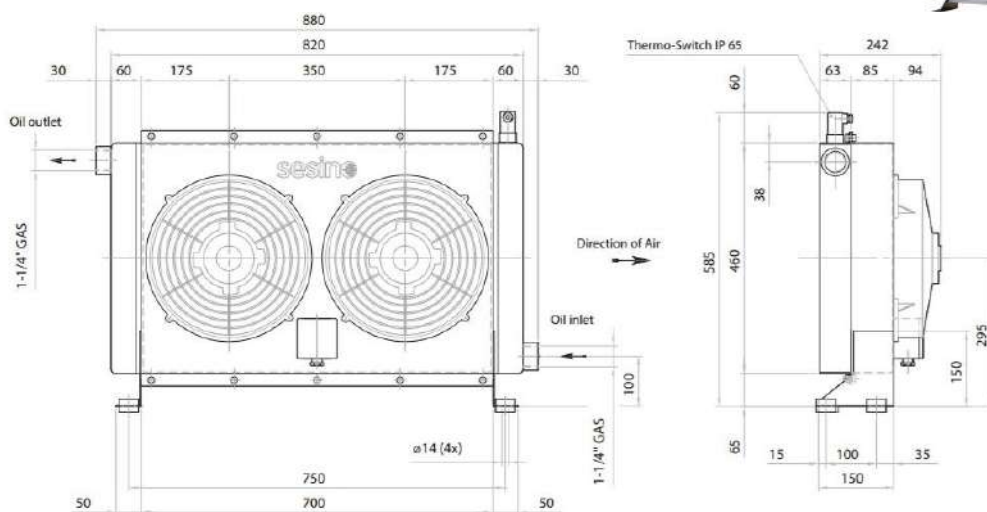
REFERENCIA	CAUDAL ACEITE L/MIN	VOLTAGE V	POTENCIA W	CORRIENTE A	FLUJO AIRE M ³ /H	PESO	CAPACIDAD IT	Ø	RECAMBIO ELECTROVENTILADOR
SES-3RL49412T247	30-240	12	240	20	2.800	25	8	380	SES-1MCVA18AP70C
SES-3RL49424T247	30-240	24	240	10	2.800	25	8	380	SES-1VNAPL58024C

INTERCAMBIADOR CALOR APL 580 C/TERMOSTATO



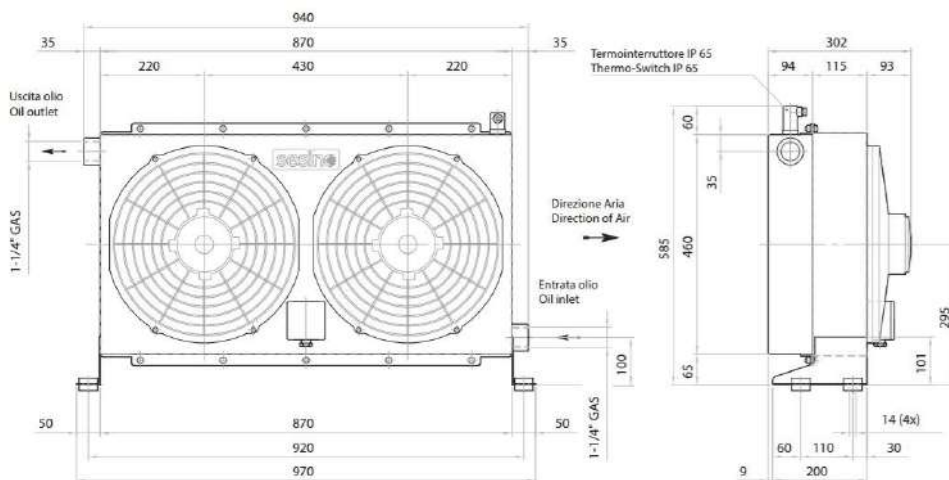
REFERENCIA	CAUDAL ACEITE L/MIN	VOLTAGE V	POTENCIA W	CORRIENTE A	FLUJO AIRE M ³ /H	PESO	CAPACIDAD IT	Ø	RECAMBIO ELECTROVENTILADOR
SES-3RL58012T247	50-250	12	240	20	2.900	33	11,5	380	SES-1MCVA18AP70AC
SES-3RL58024T247	50-250	24	240	10	2.900	33	11,5	380	SES-1VNAPL58024C

INTERCAMBIADOR CALOR APL 2/463 C/TERMOSTATO



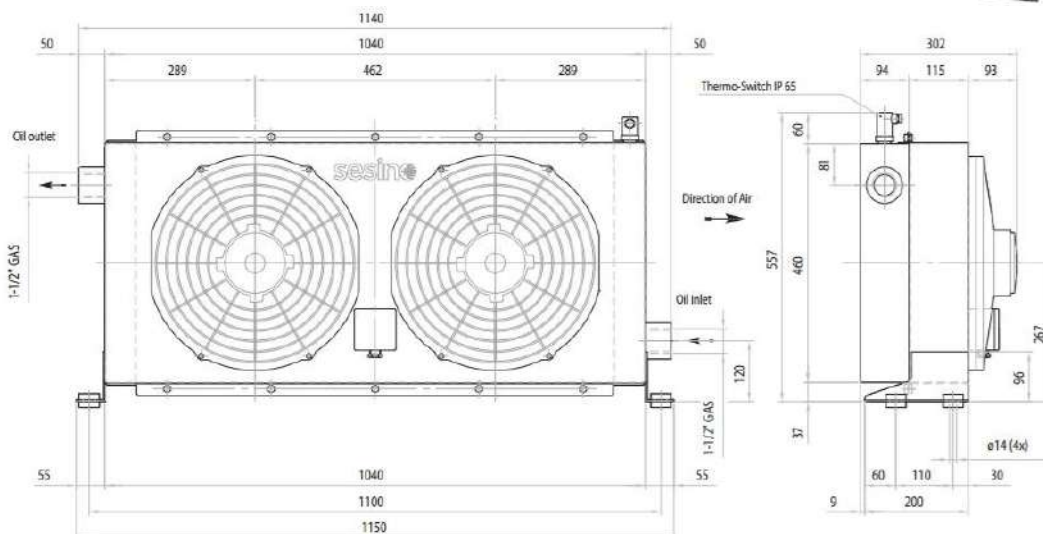
REFERENCIA	CAUDAL ACEITE L/MIN	VOLTAGE V	POTENCIA W	CORRIENTE A	FLUJO AIRE M ³ /H	PESO	CAPACIDAD IT	Ø	RECAMBIO ELECTROVENTILADOR
SES-3RL2/46312T247	30-240	12	420	34	4.800	40	8	310	SES-1VNAPL43012C
SES-3RL2/46324T247	30-240	24	420	17	4.800	40	8	310	SES-1VNAPL43024C

INTERCAMBIADOR CALOR APL 2/494 C/TERMOSTATO



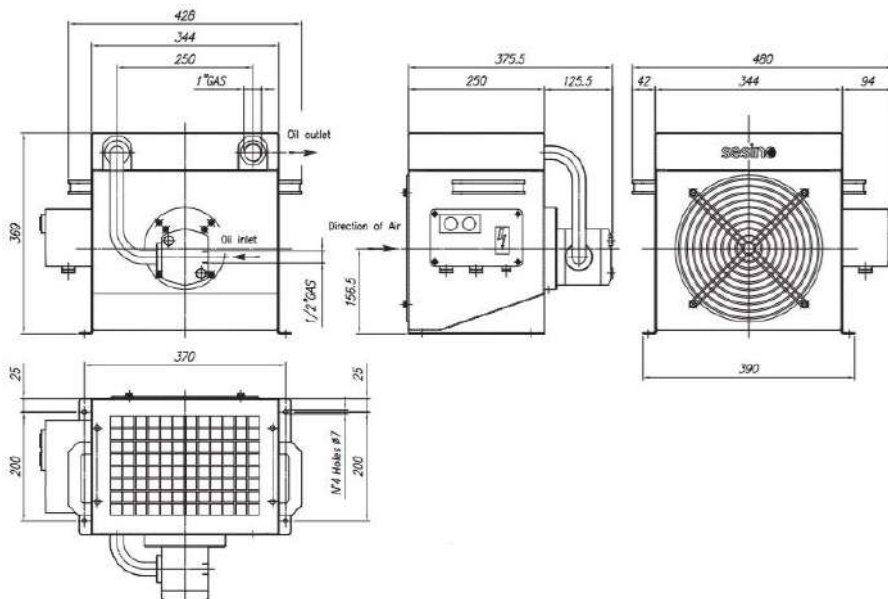
REFERENCIA	CAUDAL ACEITE L/MIN	VOLTAGE V	POTENCIA W	CORRIENTE A	FLUJO AIRE M ³ /H	PESO KG	CAPACIDAD IT	Ø mm	RECAMBIO ELECTROVENTILADOR
SES-3RL2/49412T247	30-240	12	480	40	5.600	50	16	380	SES-1MCVA18AP70AC
SES-3RL2/49424T247	30-240	24	480	20	5.600	50	16	380	SES-1VNAPL58024C

INTERCAMBIADOR CALOR APL 2/580 C/TERMOSTATO



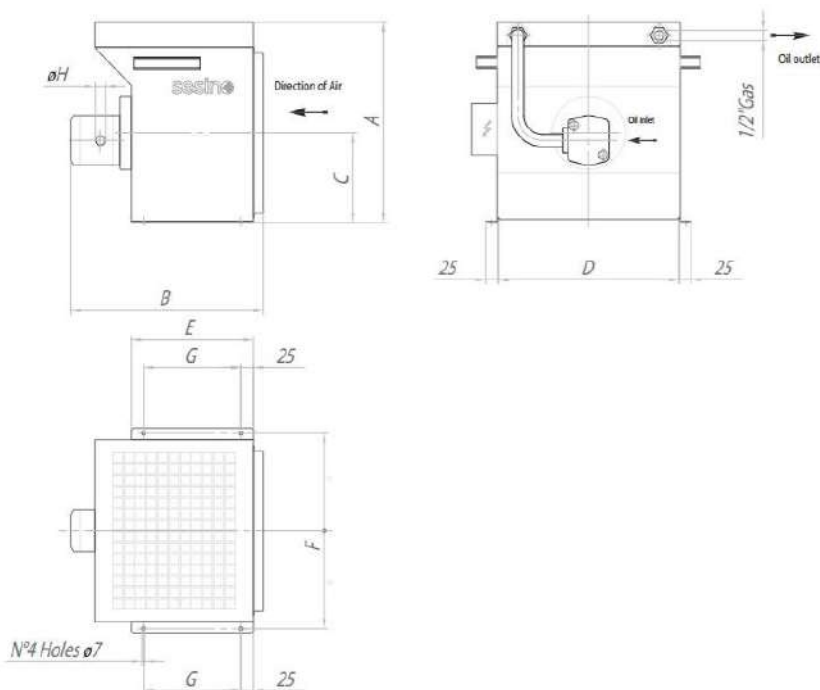
REFERENCIA	CAUDAL ACEITE L/MIN	VOLTAGE V	POTENCIA W	CORRIENTE A	FLUJO AIRE M ³ /H	PESO KG	CAPACIDAD IT	Ø mm	RECAMBIO ELECTROVENTILADOR
SES-3RL2/58012T247	30-350	12	480	40	5.800	60	23	380	SES-1MCVA18AP70AC
SES-3RL2/58024T247	30-350	24	480	20	5.800	60	23	380	SES-1VNAPL58024C

GRUPO AUTÓNOMO DE REFRIGERACIÓN RAS 1000 C/TERMOSTATO



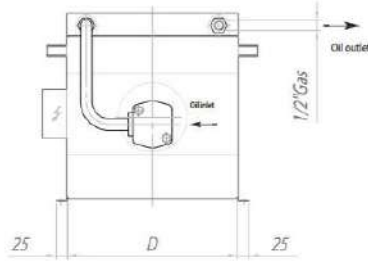
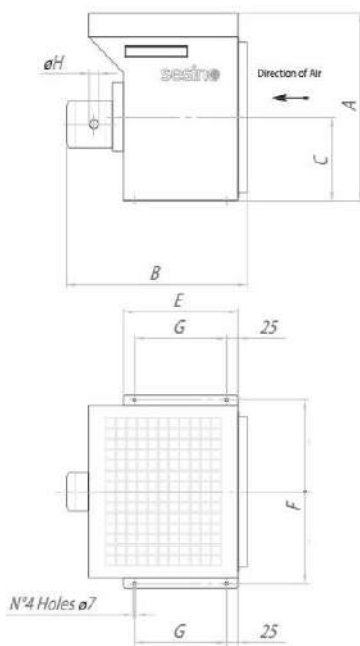
REFERENCIA	CAUDAL ACEITE L/MIN	VOLTAGE Δ - γ	HZ	POTENCIA W	CORRIENTE A	FLUJO AIRE M ³ /H	PESO	RECAMBIO ELECTROVENTILADOR
SES-3RRAS1000T	13	220-240 - 380-420	50	550	2,80-1,60	850	18	SES-1MRAS3000

GRUPO AUTÓNOMO DE REFRIGERACIÓN RAS 3000 C/TERMOSTATO



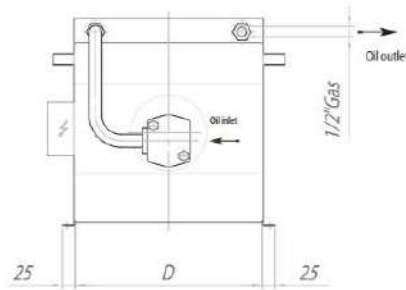
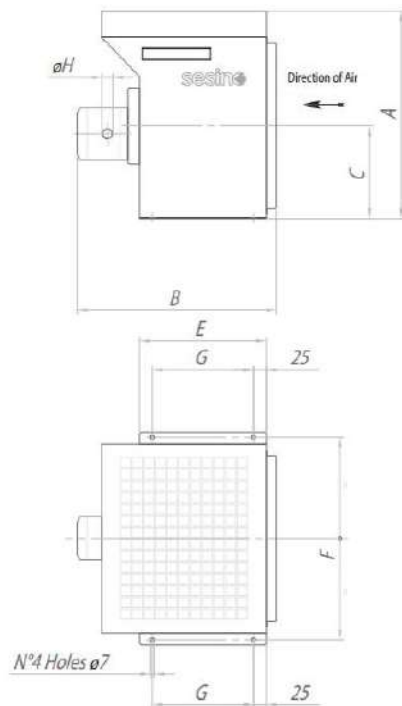
REFERENCIA	CAUDAL ACEITE L/MIN	VOLTAGE Δ - γ	HZ	POTENCIA W	CORRIENTE A	FLUJO AIRE M ³ /H	PESO	RECAMBIO ELECTROVENTILADOR
SES-3RRAS3000T	13	220-240 - 380-420	50	550	2,80-1,60	850	24	SES-1MRAS3000

GRUPO AUTÓNOMO DE REFRIGERACIÓN RAS 5000 C/TERMOSTATO



REFERENCIA	CAUDAL ACEITE L/MIN	VOLTAGE		HZ	POTENCIA W	CORRIENTE A	FLUJO AIRE M ³ /H	PESO	RECAMBIO ELECTROVENTILADOR
		Δ	Y						
SES-3RRAS5000T	22	230-240	380-420	50	750	3,5-2,0	1.500	36	SES-1MRAS5000

GRUPO AUTÓNOMO DE REFRIGERACIÓN RAS 7000 C/TERMOSTATO



REFERENCIA	CAUDAL ACEITE L/MIN	VOLTAGE		HZ	POTENCIA W	CORRIENTE A	FLUJO AIRE M ³ /H	PESO	RECAMBIO ELECTROVENTILADOR
		Δ	Y						
SES-3RRAS7000T	34	230	400	50	1100	4,5-2,6	2.000	58	SES-1MRAS7000

ENERPAC

POWERFUL SOLUTIONS, GLOBAL FORCE



CILINDRO SIMPLE EFECTO SERIE RC DUO USO GENERAL

- Con sistema de apoyo GR2, que absorbe la carga excéntrica para evitar que se dañen los componentes. Acabado esmaltado.
- Alineación de acero de gran resistencia para mayor duración.
- Muelle de retorno de alta resistencia para rápida retracción.
- Racor CR400 y guardapolvo incluidos en todos los modelos.

REFERENCIA	Fuerza Cilindro (tn)	CARRERA (mm)	Altura Retraído	DM EXT (mm)	Capacidad de aceite (cm ³)
EN-RC50	5	16	41	58	10
EN-RC51	5	25	110	38	16
EN-RC53	5	76	165	38	50
EN-RC55	5	127	215	38	83
EN-RC57	5	177	273	38	115
EN-RC59	5	232	323	38	151
EN-RC101	10	26	89	57	38
EN-RC102	10	54	121	57	78
EN-RC104	10	105	171	57	152
EN-RC106	10	156	247	57	226
EN-RC108	10	203	298	57	294
EN-RC1010	10	257	349	57	373
EN-RC1012	10	304	400	57	441
EN-RC1014	10	256	450	57	516
EN-RC151	15	25	124	69	51
EN-RC152	15	51	149	69	104
EN-RC154	15	101	200	69	205
EN-RC156	15	152	271	69	308
EN-RC158	15	203	322	69	411
EN-RC1510	15	254	373	69	516
EN-RC1512	15	305	423	69	619
EN-RC1514	15	356	474	69	723
EN-RC251	25	26	139	85	86
EN-RC252	25	50	165	85	166
EN-RC254	25	102	215	85	339
EN-RC256	25	158	273	85	525
EN-RC258	25	210	323	85	697
EN-RC2510	25	261	374	85	867
EN-RC2512	25	311	425	85	1033
EN-RC2514	25	362	476	85	1202
EN-RC308	30	209	387	101	880
EN-RC502	50	51	176	127	362
EN-RC504	50	101	227	127	719
EN-RC506	50	159	282	127	1131
EN-RC5013	50	337	460	127	2399
EN-RC756	75	156	285	146	1601
EN-RC7513	75	333	492	146	3417
EN-RC1006	95	168	357	177	2239
EN-RC10010	95	260	449	177	3466



• Todos los cilindros RC DUO están equipados con silletas desmontables acanaladas templadas.



• Para asegurar la estabilidad de los cilindros en aplicaciones de levantamiento, disponemos de bases para cilindros RC de 10-25-50 ton.



• Para resolver cualquier aplicación, ponemos a su disposición accesorios especiales para cilindros RC de 5-10-25 ton.

CILINDRO FLAT-JAC SERIE RSM

- Diseño plano y compacto.
- De simple efecto, retroceso por muelle.
- Orificios de montaje que permiten la fácil fijación.
- Acabado esmaltado al horno para mayor resistencia a la corrosión
- Racor CR-400 y guardapolvo incluido (RSM-50 equipado con racor AR-400)
- Émbolos de acero de alta calidad cromados en duro.
- Los extremos acanalados de los émbolos no requieren silleta.

REFERENCIA	Fuerza Cilindro (tn)	CARRERA (mm)	Altura Retraído	DM EXT (mm)	Capacidad de aceite (cm ³)
EN-RSM50	5	6	32	58x41	4
EN-RSM100	10	11	43	82x55	18
EN-RSM200	20	11	51	101x76	32
EN-RSM300	30	13	58	117x95	55
EN-RSM500	45	16	66	140x114	99
EN-RSM750	75	16	79	165x139	164
EN-RSM1000	90	16	85	178x153	203
EN-RSM1500	150	16	100	215x190	317



CILINDRO DE POCA ALTURA SERIE RCS

- De poca altura y ligeros, perfectos para espacios reducidos.
- De simple efecto, retroceso por muelle.
- Acabado esmaltado en horno para mayor resistencia a la corrosión.
- Émbolos de acero chapado.
- Rascador que reduce la contaminación y prolonga la vida útil del cilindro.
- Émbolo ranurado con orificios roscados para montar silleras inclinadas.
- Asa integral en el RSC1002 para facilidad de transporte.

REFERENCIA	Fuerza Cilindro (tn)	CARRERA (mm)	Altura Retraído	DM EXT (mm)	Capacidad de aceite (cm ³)
EN-RCS101	10	38	88	69	55
EN-RCS201	20	45	98	92	129
EN-RCS302	30	62	117	101	261
EN-RCS502	45	60	122	124	373
EN-RCS1002	90	57	141	165	722



CILINDRO DE ÉMBOLO HUECO SERIE RCH

- De simple efecto, retroceso por muelle.
- Diseño de émbolo hueco que permite tanto fueras de tracción como de empuje.
- Tubo central flotante niquelado (modelos de + de 20ton.) que incrementa la vida útil del producto.
- Acabado esmaltado en horno para mayor resistencia a la corrosión.
- Roscas del collarín para facilitar la fijación.
- El RCH120 incluye un racor AR630 y una toma de 1/4" NPTF, el RCH121 y RCH1211, incluyen un reductor FZ1630 y racor AR630. TODOS los modelos llevan un racor CR400.

REFERENCIA	Fuerza Cilindro (tn)	CARRERA (mm)	Altura Retraído	DM EXT (mm)	Capacidad de aceite (cm ³)
EN-RCH120	13	8	55	69	14
EN-RCH121	13	42	120	69	75
EN-RCH1211	13	42	120	69	75
EN-RCH123	13	76	184	69	136
EN-RCH202	20	49	162	98	150
EN-RCH206	20	155	306	98	476
EN-RCH302	30	64	178	114	298
EN-RCH306	30	155	330	114	722
EN-RCH603	60	76	247	159	626
EN-RCH606	60	153	323	159	1259
EN-RCH1003	95	76	254	212	1011



BOMBA MANUAL LIGERA SERIE P ALUMINIO

- Diseño ligero y compacto con depósito de níon con refuerzo de vidrio y cuerpo de aluminio.
- De dos etapas, reduce los movimientos de bombeo. Bloqueo de palanca, gran capacidad de aceite.
- Válvula de seguridad interna para evitar sobrecargas.

REFERENCIA	TIPO DE BOMBA	Cantidad Aceite utilizable (cm ³)	Desplazamiento		Fuerza Máx Bombeo
			1a etapa	2a etapa	
EN-P141	1 etapa	327	-	0,9	32,7
EN-P391	1 etapa	901	-	2,47	38,6
EN-P142	2 etapas	327	3,62	0,9	35,4
EN-P202	2 etapas	901	3,62	0,9	28,6
EN-P392	2 etapas	901	11,26	2,47	42,2
EN-P802	2 etapas	2540	39,33	2,47	43,1
EN-P842	2 etapas	2540	39,33	2,47	43,1



BOMBA MANUAL LIGERA SERIE P ACERO

- Menor esfuerzo de palanca y asa ergonómica.
- Depósito sin purgador , elimina pérdidas de aceite y con protección contra sobrepresión.
- Cuerpo acero, émbolo cromado y sistema de rasqueta para funcionamiento seguro.

REFERENCIA	TIPO DE BOMBA	Cantidad Aceite utilizable (cm ³)	Desplazamiento		Fuerza Máx Bombeo
			1a etapa	2a etapa	
EN-P39	1 etapa	770	-	2,46	39
EN-P77	2 etapas	770	16,39	2,46	40
EN-P80	2 etapas	2200	16,39	2,46	35
EN-P801	2 etapas	4100	16,39	2,46	35
EN-P84	2 etapas	2200	16,39	2,46	35
EN-P462	2 etapas	7423	126,2	4,75	49
EN-P464	2 etapas	7423	126,2	4,75	49



BOMBA HIDRONEUMÁTICA TURBO II

- Válvula de seguridad ajustable externamente., con conexión de retorno al depósito.
- Motor neumático de aluminio fundido. Depósito ligero y reforzado.
- Funcionamiento más silencioso. Presión de aire de trabajo 2,8—8,8 BAR

REFERENCIA	Tipo Cilindro	Capacidad de	Función	PESO (kg)
EN-PATG1102N	Simple Efecto	2081	Pedal 3/3	8,2
EN-PATG1105N	Simple Efecto	3770	Pedal 3/3	9,9
EN-PARG1102N	Simple Efecto	2081	Botonera 3/3	10
EN-PARG1105N	Simple Efecto	3770	Botonera 3/3	11,7
EN-PAMG1402N	Doble Efecto	2081	Manual 4/3	11
EN-PAMG-1405N	Doble Efecto	3770	Manual 4/3	12,7



BOMBA HIDRONEUMÁTICA SERIE XA DE PIÉ

- Diseño ergonómico, para reducir la fatiga del operario.
- Caudal de aceite variable y medición precisa. Sistema hidráulico cerrado, para evitar la contaminación.
- Función de bloqueo del pedal para posición de retracción. Válvula regulable con ajuste externo.

REFERENCIA	Tipo Cilindro	Capacidad de aceite (l)	Manómetro	Válvula 3 vías 3 pos.	Válvula 4 vías 3 pos.
EN-XA11	Simple Efecto	1	-	•	-
EN-XA12	Simple Efecto	2	-	•	-
EN-XA11G	Simple Efecto	1	•	•	-
EN-XA12G	Simple Efecto	2	•	•	-
EN-XA11V	Doble Efecto	1	-	-	•
EN-XA12V	Doble Efecto	2	-	-	•
EN-XA11VG	Doble Efecto	1	-	-	•
EN-XA12VG	Doble Efecto	2	-	-	•



MANGUERAS HIDRÁULICAS ALTA PRESIÓN

- Manguera de material termoplástico, para aplicaciones exigentes con factor de seguridad 4 a 1.
- Diseño de 4 capas, incluyendo 2 de acero trenzado de alta resistencia.
- Presión máx. de trabajo 700 BAR.

REFERENCIA	DM INT (mm)	LONGITUD (mts)	ENCHUFES Y TERMINALES	
			Extremo 1	Extremo 2
EN-HB7206QB	6,4	1,8	1/4" NPTF	A630
EN-HC7206Q	6,4	1,8	1/4" NPTF	CH604
EN-H7202	6,4	0,6	3/8" NPTF	3/8" NPTF
EN-H7203	6,4	0,9	3/8" NPTF	3/8" NPTF
EN-H7206	6,4	1,8	3/8" NPTF	3/8" NPTF
EN-H7210	6,4	3	3/8" NPTF	3/8" NPTF
EN-H7220	6,4	6,1	3/8" NPTF	3/8" NPTF
EN-H7230	6,4	9,1	3/8" NPTF	3/8" NPTF
EN-H7250	6,4	15	3/8" NPTF	3/8" NPTF
EN-HA7206B	6,4	1,8	3/8" NPTF	A604
EN-HA7206	6,4	1,8	3/8" NPTF	AH604
EN-HA7210	6,4	3	3/8" NPTF	AH604
EN-HB7206	6,4	1,8	3/8" NPTF	AH630
EN-HC7203B	6,4	0,9	3/8" NPTF	C604
EN-HC7206B	6,4	1,8	3/8" NPTF	C604
EN-HC7210B	6,4	3	3/8" NPTF	C604
EN-HC7203	6,4	0,9	3/8" NPTF	CH604
EN-HC7206	6,4	1,8	3/8" NPTF	CH604
EN-HC7210	6,4	3	3/8" NPTF	CH604
EN-HC7220	6,4	61	3/8" NPTF	CH604
EN-HC7206C	6,4	1,8	CH604	CH604
EN-HC7250C	6,4	15	CH604	CH604
EN-H7306	9,7	1,8	3/8" NPTF	3/8" NPTF
EN-H7310	9,7	3	3/8" NPTF	3/8" NPTF
EN-H7320	9,7	6,1	3/8" NPTF	3/8" NPTF
EN-H7330	9,7	1,8	3/8" NPTF	3/8" NPTF
EN-H7350	9,7	15	3/8" NPTF	3/8" NPTF
EN-HC7306	9,7	1,8	3/8" NPTF	CH604
EN-HC7310	9,7	3	3/8" NPTF	CH604
EN-HC7320	9,7	6,1	3/8" NPTF	CH604



ACOPLAMIENTOS HIDRÁULICOS

REFERENCIA			CAUDAL MAX (l/min)
Completo	Mitad H	Mitad M	
EN-C604	EN-CR400	EN-CH604	35
EN-F604	EN-FR400	EN-FH604	40
EN-A604	EN-AR400	EN-AH604	7,6
EN-A630	EN-AR630	EN-AH630	7,6
EN-T630	EN-TR630	EN-TH630	11
-	EN-CFF250	EN-CMF250	6,1



ACEITE HIDRÁULICO

REFERENCIA	CAPACIDAD
EN-HF95X	1 litro
EN-HF95Y	5 litros
EN-HF95T	20 litros

- Máximo rendimiento volumétrico de la bomba.
- Máxima transferencia interna de calor, evita la cavitación de la bomba.
- Contiene aditivos que impiden la herrumbre, oxidación y sedimentación.
- Alto índice de viscosidad.



SOLUTIONS FOR A WORLD UNDER PRESSURE

HAWE
HYDRAULIK



Ø300



65

Ø29



CENTRALES COMPACTAS MODELOS: HC(W),KA(W), CPU, MPN(W), HK,HKF, HKL

Diseño muy compacto ya que el eje del motor es al mismo tiempo el eje de la bomba por lo que permite una transmisión directa de la fuerza y una alta eficiencia. El motor está sumergido con el estator unido fijamente al depósito.

Permite una sofisticada disipación de calor fácilmente mediante convección por lo que no suele ser necesario un refrigerador externo. Los modelos HC, KA y MPN, son ideales para trabajo en ciclos de corta duración e intermitentes. Mientras que el modelo HK, HKF Y HKL puede trabajar en servicio permanente o intermitente, gracias a un ventilador montado dentro de la caja que extrae eficazmente el calor del sistema, por lo que normalmente se puede prescindir de un sistema externo de disipación. El modelo KA tiene como opción de montar un ventilador para sistemas que están sometidos a gran esfuerzo.

Diseño muy flexible que permite, en algunos modelos su disposición vertical y horizontal, con varios tipos de motores y de bombas (pistones y engranajes), con la posibilidad de elegir sistemas de circuitos simple, doble o triple combinando las bombas de pistones, engranajes exteriores e interiores, además el modelo KA se puede ampliar el depósito mediante extensiones fácilmente adaptables.

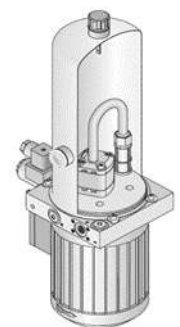
La central HKF disponible también con convertidos de frecuencia para adaptar el caudal necesario en cada momento según en requerimiento de la aplicación. Gran fiabilidad y larga vida útil gracias al uso de bombas de émbolos radiales. Cuidadoso con el medio ambiente gracias al reducido volumen de aceite utilizado. Dispone de una amplia gama de bloques y válvulas diseñados para su montaje directo mediante sistema modular. Amplia gama de aplicaciones.



MINI CENTRALES TIPO A, H ,HR,HS,T

Centrales micro hidráulicas con control integrado para la actuación de cilindros de simple y doble efecto.

Opción con diseño para ensamblaje modular del bloque de válvulas. Series con servo motor reversible, disponibles en una amplia gama de caudales y motores.



BOMBAS DE PISTONES RADIALES DE CAUDAL FIJO TIPO R Y RG

Presión de trabajo máxima $P_{max} = 700\text{bar}$

Caudal máximo $Q_{max} = 91,2\text{ l/min}$ (1450 rpm)

Desplazamiento Volumétrico $V_g = 64,2\text{ cm}^3/\text{rev}$

Ejecución con cojinetes de fricción como rodamiento excéntrico para circuitos con reducida capacidad de fricción. Modelo RZ preparado para acoplar una bomba de engranajes trasera.



Presión de trabajo máxima $P_{max} = 200\text{bar}$

Caudal máximo $Q_{max} = 135\text{ l/min}$ (1450 rpm)

Desplazamiento Volumétrico $V_g = 89,6\text{ cm}^3/\text{rev}$



BOMBAS DE DOS ETAPAS TIPO RZ

BOMBAS DE PISTONES AXIALES



DE CAUDAL FIJO K60N



DE CAUDAL VARIABLE TIPO V60N, V30D, V30E, V80M, LHV30VO

Diseñados para circuitos abiertos, diseñados bajo el principio de plato oscilante. Opción de acoplar bomba trasera de engranes o varias bombas en montaje en tándem.

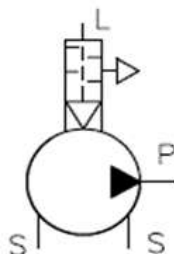
Reducido peso-potencia, modelos compactos desde 28 cm³/rev, variada gama de reguladores, capacidad de transmisión directa, elevado régimen de auto aspiración y de revoluciones. Reducido espacio constructivo. Modelos diseñados para aplicaciones móviles, e industriales, para funcionamiento continuo en aplicaciones exigentes.

Según modelo hasta $P_{max\text{ nominal}} = 400\text{ bar}$ y Picos de 450 bar, y desplazamiento hasta 270 cm³/rev.

BOMBAS HIDRONEUMATICAS TIPO LP

De doble efecto, según el principio multiplicador de presión neumático-hidráulico.

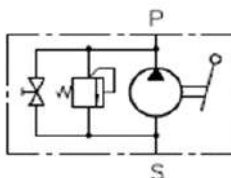
Pmax Hidr=1500bar
 Pmax aire=10bar
 Qmax hidr aprox= 12 l/min
 Vmax geom.= 28,3 cm3/carrera doble



BOMBAS MANUALES TIPO CH, H, HD, HE

Bombas manuales diseñadas para conexión en línea, montaje sobre placa e integrarlas en un depósito.

Pmax=800bar
 V carrera max= 30cm3/carrera



Módulo	Número de cilindros	Caudal Q_{Pu} [l/min] (valor de referencia aproximado a 1450 r.p.m.) y presión máx $p_{máx}$ [bar]					Potencia de accionamiento ¹⁾ P_N [kW]	Dimensiones [mm]		
		700 bar	550 bar	450 bar	250 bar	160 bar		D	L	m [kg]
7631	2	0,18	0,28	0,43	0,92	-	0,25...0,55	130	53/58	3,2
	3	0,27	0,42	0,64	1,35	-				
	5	0,46	0,7	1,08	2,27	-				
6010/ 6910	1	0,3	0,5	0,8	1,7	2,2	0,25...3	174	82,5/85,5	3,1
	2	0,6	1,0	1,6	3,3	4,4				
	3	0,9	1,5	2,5	5,1	6,5				
6011/ 6911	5	1,4	2,6	4,2	8,3	10,9	0,55...5,5	185	86/85	5,8
	7	2,1	3,7	5,8	11,8	15,3				
6012/ 6912	10	2,7	5,3	8,2	16,8	21,7	2,2...11	185	146/125	10,5
	14	4,0	7,4	11,6	23,5	30,4				
6014/ 6914	20	6,1	11,0	17,4	35,0	43,4	5,5...22	218	250/221	24,2
	28	8,0	15,0	23,0	47,0	60,8				
6016/ 6916	42	12,7	22,0	34,5	70,0	91,2	11...30	238	311/320	39,1

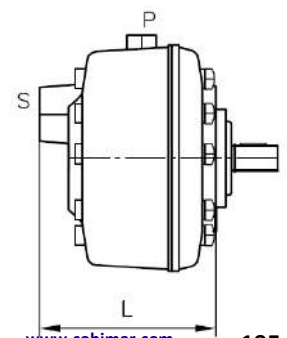
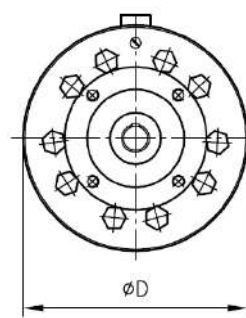
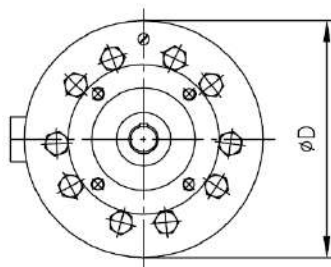
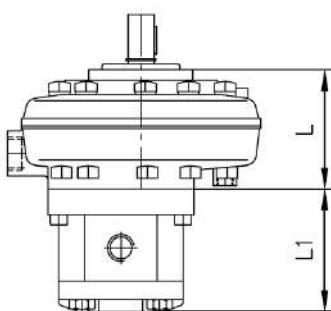
- Los valores característicos aquí especificados sólo representan una de muchas posibilidades
 1) Motor estándar IM B 35 para motobombas o IM B 5 para grupos hidráulicos hidroneumáticos

Bomba de engranajes

Tamaño	Caudal Q_{Pu} [l/min] y presión máx. $p_{máx}$ [bar]			Dimensiones [mm]	m [kg]
	120 bar	80 bar	40 ... 60 bar	L1	
/1	5,2	8,8	11,3	70 ... 86	1,2
/2	12,3	16	37	96 ... 132	3,1
/3	24	110	135	140 ... 178	8,4

- Los valores característicos aquí especificados sólo representan una de muchas posibilidades

Bomba individual del tipo RZ



Bomba individual del tipo R y RG

VÁLVULAS ESTANCAS TIPO G CON ACCIONAMIENTO ELÉCTRICO 24V DC

Ejemplo de pedido: **G R2 - 3 R - G 24**

Accionamiento eléctrico (según posición 4.1)

G = Corriente continua
WG = Corriente alterna

Tipos de accionamiento **H, P, K, T, F, D** vease pos. 2 y 4.2 sig.

Corriente eléctrica
G 24 = 24V DC; **WG 230** = 230V AC vease posición 4.1

Elemento adicional (véase tabla 3)

Tamaño y datos principales (véase tabla 2)

Tabla 1: Símbolos hidráulicos

Código	Válv. distrib. de 2/2 vías		Válv. distrib. de 3/2 vías		Válv. distrib. de 3/3 vías		Válvula distrib. de 4/3 vías		Válvula distrib. de 4/2 vías	
	R2 2)	S2 2)	3 2)	Z3 2)	21 2)		22 1)		4 2) 2)	Z4 2) 2)
Símbolos hidráulicos detallados (complementar con símbolo de accionamiento)										
Símbolos de conmutación simplificados para esquema de conexiones										

1) excepto para tamaño 4. Observar posición de bobina a y b con respecto a racores A y B, véase esquemas de medidas pos. 3.3.3
2) sólo en tamaño 1
3) Tamaño 1 también disponible en ejecución antideflagrante; véase pos. 4.1.3



Modelo	G	WG	A	N
Observación	Conector central (serie)	Válvula con adaptador y rectificador (conector) Si el tamaño es 0, el rectificador ya está incluido en el adaptador	Válv. con adaptador para conector de aparato A EN 175301-803 adquirida por el cliente.	Válvula con adaptador y conector de aparato A EN 175301-803

Código y símbolo hidráulico	Elemento adicional para tamaño	Modelo
R	todos	Válvulas antirretorno insertables según D 7325 p. ej. mod. ER 01 para válvulas de asiento tamaño 0
B	todos	Chiclés de serie: Obturador insertable según D 6465 0 = EB 0-0,6 1 = EB 1-0,6 2 = EB 2-1,2 3 = EB 3-2,5 4 = EB 4-4,0
S	0 1	7332 000 a Bloqueo de contrapresión 7332 000 b
	Posible combinación con válvula de antirretorno o chiclé en P p. ej. G3-1 BS-G24, GZ 3-1 RS-G24	

Identificativo	bobina		accionado por presión		mecánico		Accionamiento manual	
	G	WG	H	P	Rodillo fin de carrera K	Espiga palpadora T	Palanca manual F	Pomo giratorio D
Representación y símbolo de conmutación								

REFERENCIA	MODELO	TAMAÑO	SÍMBOLO	PRESIÓN BAR	CAUDAL (L/MIN)
HAWE-7654 0001-00	GR2-0-G24	0	R2	500	6
HAWE-7654 0002-00	GS2-0-G24	0	S2	500	6
HAWE-7654 0003-00	G3-0-G24	0	3	500	6
HAWE-7654 0004-00	GZ3-0-G24	0	Z3	500	6
HAWE-7500 0004-00	GR2-1-G24	1	R2	(700)* 500	12
HAWE-7500 0003-00	GS2-1-G24	1	S2	(700)* 500	12
HAWE-7500 0002-00	G3-1-G24	1	3	(700)* 500	12
HAWE-7500 0001-00	GZ3-1-G24	1	Z3	(700)* 500	12
HAWE-7500 0040-00	GR2-2-G24	2	R2	(700)* 500	25
HAWE-7500 0039-00	GS2-2-G24	2	S2	(700)* 500	25
HAWE-7500 0074-00	G3-2-G24	2	3	(700)* 500	25
HAWE-7500 0037-00	GZ3-2-G24	2	Z3	(700)* 500	25
HAWE-7500 0076-00	GR2-3-G24	3	R2	400	65
HAWE-7500 0075-00	GS2-3-G24	3	S2	400	65
HAWE-7500 0074-00	G3-3-G24	3	3	400	65
HAWE-7500 0073-00	GZ3-3-G24	3	Z3	400	65

* Para tamaño 1, 700 bar para Qmax 8 (l/min)

* Para tamaño 2, t00 bar para Qmax 12 (l/min)

• Tamaño 1 disponible con huella NG6 (CETOP 3), Pmax 500bar

• Opción de montaje en un bloque.

• Versión ATEX (bobina antideflagrante)

VÁLVULAS ESTANCAS TIPO WH y WN CON ACCIONAMIENTO ELÉCTRICO 24V DC

Ejemplo de pedido: WH 1 M - G 24

Tabla 1: Modelo básico y tamaño constructivo

Modelo	Presión p _{máx} (bar)		Caudal (l/min)	
	Electro-válvula de asiento	Válvulas de corredera	Electro-válvula de asiento	Válvulas de corredera
WN 1	... 350 ¹⁾	300	5	6
WH 1	450	X	8	X
WH 2	350		15	
WH 3	350		30	
WH 4	350		60	

Tabla 2: Electroimán de accionamiento ²⁾

Serie, con conector eléctrico	sin conector eléctrico	con conector eléctrico con LED	Tensión nominal
G 12 ⁴⁾	X 12 ⁴⁾	L 12 ⁴⁾	12 V DC
G 24	X 24	L 24	24 V DC
G 98 ⁴⁾	X 98 ⁴⁾	---	98 V DC
G 205	X 205	---	205 V DC
WG 110 ⁴⁾	---	---	110 V AC ⁵⁾
WG 230	---	---	230 V AC 60 Hz

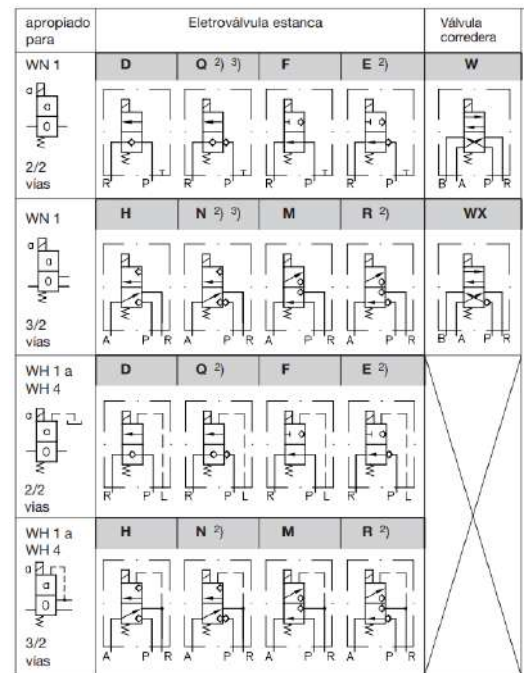


• Voltajes estándar 12 V DC, 24VDC, 110VAC, 230VAC

• Opción de montaje en un bloque.

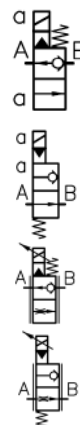
REFERENCIA	MODELO	TAMAÑO	SÍMBOLO	PRESIÓN BAR	CAUDAL (L/MIN)
HAWE-6900 6013-02	WN 1 D-G24	1	D	350 *	5
HAWE-6900 6027-02	WN 1 F-G24	1	F	350	5
HAWE-6900 4930-02	WN 1 H-G24	1	H	350 *	5
HAWE-6900 6116-02	WN 1 M-G24	1	M	350 *	5
HAWE-6900 7247-02	WH 1 D-G24	1	D	450	8
HAWE-6900 7281-02	WH 1 F-G24	1	F	450	8
HAWE-6900 7185-02	WH 1 H-G24	1	H	450	8
HAWE-3408 8034-00	WH 1 M-G24	1	M	450	8
HAWE-6900 7176-02	WH-1-R-G24	1	R	450	8
HAWE-6900 7128-02	WH-1-N-G24	1	N	450	8
HAWE-6900 7155-02	WH 2 D-G24	2	D	350	15
HAW-6900 7114-02	WH 2 F-G24	2	F	350	15
HAWE-6900 7111-02	WH 2 H-G24	2	H	350	15
HAWE-6963 0686-86	WH 2 M-G24	2	M	350	15
HAWE-6900 7113-02	WH-2-R-G24	2	R	350	15
HAWE-6900 7112-02	WH-2-N-G24	2	N	350	15

* Consultar (según tiempo de conexión relativa % ED)



VÁLVULAS ESTANCAS CARTUCHO INSERTABLE TIPO EM y EMP CON ACCIONAMIENTO ELÉCTRICO 24V DC

REFERENCIA	MODELO	PRESIÓN BAR	CAUDAL (L/MIN)	SOLENOIDE
HAWE-6956 3486-00	EM11 V-G24	400	20	on-off
HAWE-6800 5121-08	EM21 V-G24	400	40	on-off
HAWE-6800 2300-14	EM31 V-G24	400	80	on-off
HAWE-6800 7887-08	EM41 V-G24	350	160	on-off
HAWE-6800 3739-02	EM11 S-G24	400	20	on-off
HAWE-6800 2300-12	EM21 S-G24	400	40	on-off
HAWE-6800 2300-12	EM31 S-G24	400	80	on-off
HAWE-6800 7887-10	EM41 S-G24	350	160	on-off
HAWE-6800 5932-02	EMP21 V-G24	400	40	Proporcional
HAWE-6952 6264-00	EMP31 V-G24	400	80	Proporcional
HAWE-6952 5387-00	EMP21 S-G24	400	40	Proporcional
HAWE-6951 1892-00	EMP31 S-G34	400	80	Proporcional



PLACA BASE PARA EM y EMP

REFERENCIA	CUERPO P/ELEC.	ROSCA
HAWE-7749 0012-00	EM11/EM12	1/4"
HAWE-7749 0009-00	EM11/EM12	3/8"
HAWE-7749 0013-00	EM21/EM22	3/8"
HAWE-7749 0014-00	EM21/EM22	1/2"
HAWE-7749 0010-00	EM31/EM32	1/2"
HAWE-7749 0011-00	EM31/EM32	3/4"



VÁLVULAS ESTANCAS TIPO BVG, BVP y BVE CON ACCIONAMIENTO ELÉCTRICO 24V DC

REFERENCIA	MODELO	PRESIÓN BAR	CAUDAL (L/MIN)	OPCIONES	SÍMBOLO
HAWE-6800 3297-02	BVG1-R-G24-1/4	400	20	Disponible 3/8	
HAWE-6800 4392-05	BVP1-R-G24	400	20		
HAWE-6800 4842-01	BVG1-S-G24-1/4	400	20	Disponible 3/8	
HAWE-6800 5303-01	BVP1-S-G24	400	20		
HAWE-6800 3887-01	BVG1-Z-G24-1/4	400	20	Disponible 3/8	
HAWE-6800 4839-01	BVP1-Z-G24	400	20		
HAWE-7740 0013-00	BVE3 R-G24	400	70	CARTUCHO	R
HAWE-6952 2372-00	BVE3 S-G24	400	70	CARTUCHO	S
HAWE-7500 0342-00	BVE3 Z-G24	400	70	CARTUCHO	Z
HAWE-6800 6064-08	BVE3 R-G24-1/2	400	70	LINEA	R
HAWE-6958 0383-00	BVE3 S-G24-1/2	400	70	LINEA	S
HAWE-6952 3389-00	BVE3 Z-G24-1/2	400	70	LINEA	Z

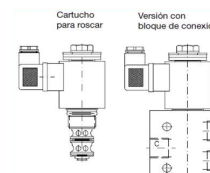
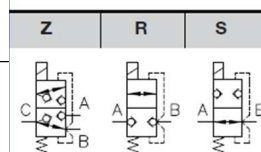
BVG: Versión conexión en línea



BVP: Versión conexión en placa



Símbolos hidráulicos

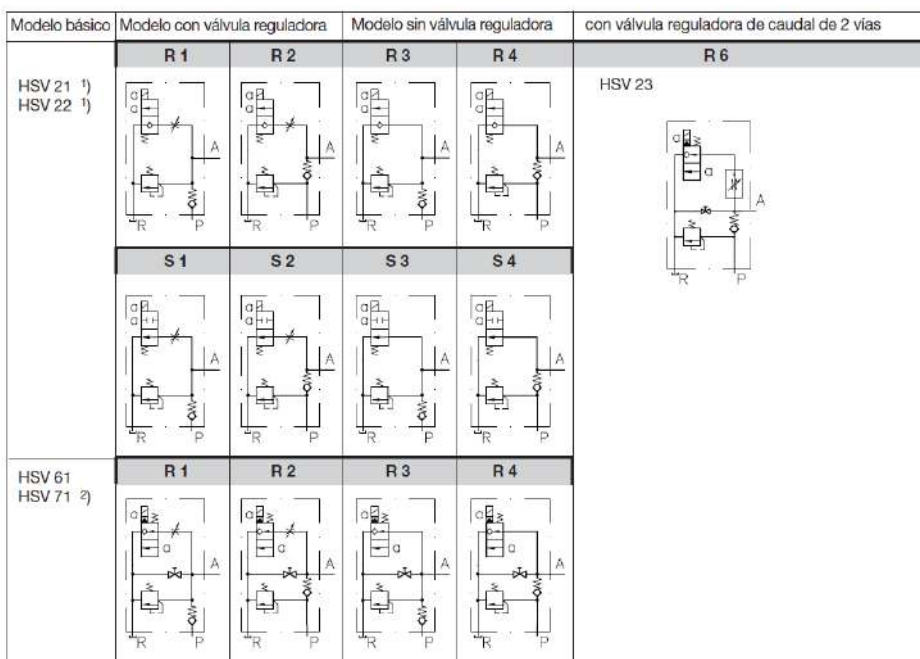


BVE

BLOQUES DE ELEVACIÓN Y DESCENSO HSV

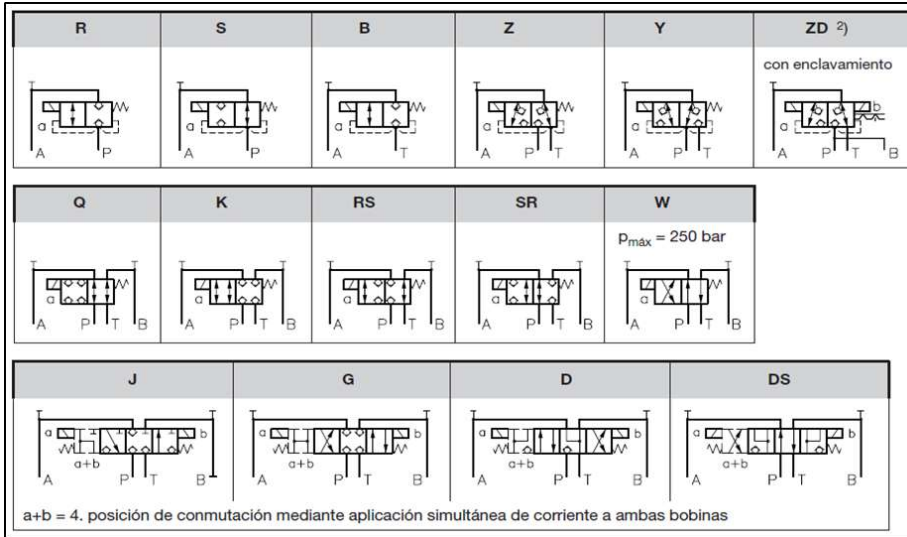
REFERENCIA	MODELO	PRESIÓN BAR	CAUDAL (L/MIN)	SÍMBOLO
HAWE-6900 5738-01	HSV 21 R2-G24	315	20	R1
HAWE-7703 2003-00	HSV 21 R6-G24	315	20	R6
HAWE-6900 2517-01	HSV 22 R1-G24	315	30	R1
HAWE-6952 7427-00	HSV 23 R6-G24	315	40	R6
HAWE-6953 3716-00	HSV 61 R2-G24	400	60	R2
HAWE-6958 0737-00	HSV 61 R1-G24	400	60	R6

Código	Caudal Q _{máx} ⁴⁾ (l/min)	Druck P _{máx} (bar)	Racordaje según ISO 228/1 o SAE J514 (SAE-10)		
			P	A, R, H	J
HSV 21 ¹⁾	20	315	G 3/8	---	---
HSV 22 ¹⁾	30	315	G 3/8	G 1/2	---
HSV 23 ^{1) 3)}	40	315	G 3/8	---	---
HSV 61	60	400	G 1/2	---	---
HSV 71 ²⁾	160	400	G 3/4	---	---



Versión con bobina ATEX

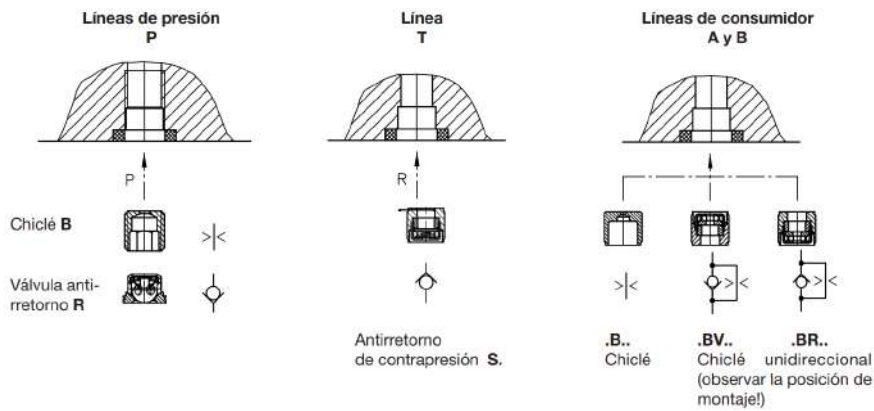
VÁLVULAS ESTANCAS NG6 (CETOP3) TIPO NBVP CON ACCIONAMIENTO ELÉCTRICO 24V DC



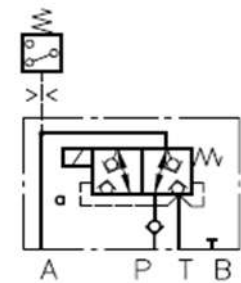
REFERENCIA	MODELO	PRESIÓN BAR	CAUDAL (L/MIN)	SÍMBOLO
HAWE-6955 6935-00	NBVP 16 R-G24	400	20	R
HAWE-6956 6250-00	NBVP 16 S-G24	400	20	S
HAWE-6951 1348-00	NBVP 16 Z-G24	400	20	Z
HAWE-6955 7985-00	NBVP 16 Y-G24	400	20	Y
HAWE-6957 1673-00	NBVP 16 W-G24	250	20	W
HAWE-3408 8133-00	NBVP 16 G-G24	400	20	G
HAWE-6955 8445-00	NBVP 16 D-G24	400	20	D

ELEMENTOS ADICIONALES

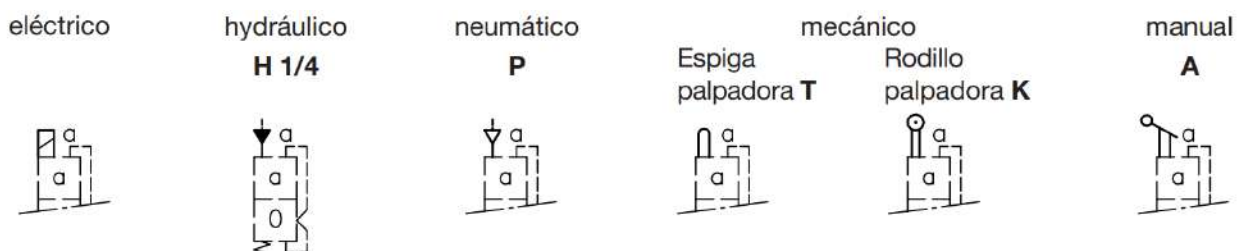
Antirretornos y chiclés



Presostatos



Accionamientos



VÁLVULAS ESTANCAS DE 4/3 Y 3/3 VÍAS TIPO VH

Tabla 1: Modelo básico y tamaño

Tipo de elemento	Código	Tipo de conexión	Tamaño de la conexión ISO 228/1	Caudal Q_{max} (l/min)	Presión P_{max} (bar)
Válvula individual	VH 1	Conexión en línea	G 1/4	12	700
	VH 2		G 3/8	25	500
	VHP 1	Montaje sobre placa	v. esquema de medidas apart. 4	12	700
Bloque de válvulas	VHR 1	Conexión en línea	G 1/4	12	700
	VHR 2		G 3/8	25	500

Tabla 2: Esquemas hidráulicos

apropiado para	Válvulas individuales VH(P) 1 y VH 2 y conexión en línea VHR 1(2)					Válvulas individuales VH(P)1 y VH 2		
Pos. de conmutación	G	E	M	N	D	H	L	S

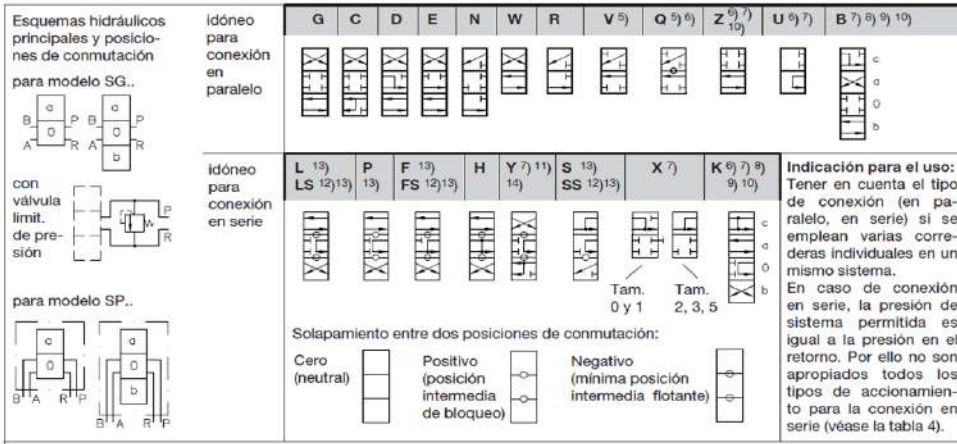
Tabla 3: Accionamiento

	Retorno por muelle 1)	Enclavamiento	Esquemas hidráulicos
Contacto eléctrico 2) sin con	1 1 K	2 2 K	
La palanca manual mantiene el contacto eléctrico en la posición central (posición neutral) y el contacto eléctrico se libera al mover la palanca hacia la izquierda o derecha.			
Datos del sistema eléctrico Marca Burgess V 3S Tipo de protección IP 67 (IEC 60529)		Nota $\cos \varphi = 0,6$ $L/R \approx 3 \text{ ms}$	Esquema de conexiones



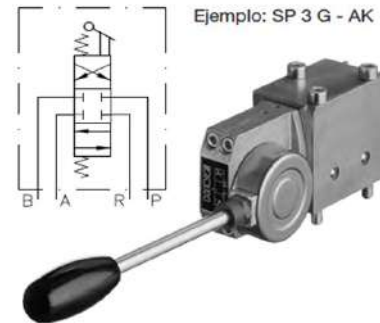
REFERENCIA	MODELO	PRESIÓN BAR	CAUDAL (L/MIN)	SÍMBOLO
HAWE-7764 7001-00	VH 1-G-1	700	12	G
HAWE-6800 1934-01	VH 1-L-1	700	12	L
HAWE-7764 7001-00	VH 2-G-1	500	25	G
HAWE-6950 0740-00	VH 2-L-1	500	25	L

VÁLVULAS DIRECCIONALES DE CORREDERA TIPO SG y SP



REFERENCIA	MODELO	PRESIÓN BAR	CAUDAL (L/MIN)
HAWE-6900 3711-02	SG 0 G A	400	12
HAWE-6900 3712-02	SG 0 L A	400	12
HAWE-6900 3723-02	SG 1 G A	400	20
HAWE-6900 3720-02	SG 1 D A	400	20
HAWE-6900 3726-02	SG 1 L A	400	20
HAWE-6900 3739-02	SG 2 G AD	400	30
HAWE-6900 3736-02	SG 2 D AD	400	30
HAWE-6900 3742-02	SG 2 L AD	400	30
HAWE-6900 3759-02	SG 3 G AD	400	50
HAWE-6900 3773-02	SG 5 G AD	315	100

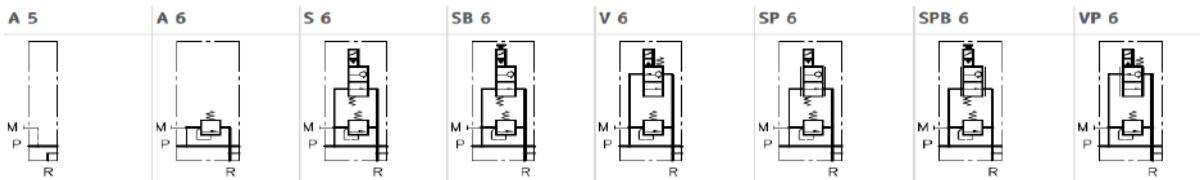
Versión para montaje sobre placa



DISTRIBUIDORES PILOTADOS TIPO CWS (ON-OFF)

Bloque de conexión

A5	Sin función adicional
A6	Con válvula limitadora de presión
S6	Con válvula limitadora de presión y válvula de circulación, contacto trabajo S.
SB6	Con válvula limitadora de presión y válvula de circulación, contacto trabajo S, accionamiento de emergencia manual
V6	Con válvula limitadora de presión y válvula de circulación, contacto cerrado V
SP6	Con válvula limitadora de presión y válvula de circulación, contacto de trabajo S proporcional
SBP6	Con válvula limitadora de presión y válvula de circulación, contacto de trabajo S proporcional, accionamiento de emergencia manual
VP6	Con válvula limitadora de presión y válvula de circulación, contacto cerrado V proporcional.



Secciones intermedias

CWS 2...	- D	/M	/O	/D1	- 1	- X 24
CWS 2...	- D	/M	HA	/O	- 1	- DT 12

Versión de electroimán Tabla 11 Bobina de accionamiento y véase Capítulo 3.3, "Datos eléctricos"

Cierre de conexiones de consumidor Tabla 10 Cierre de conexiones de consumidor

Bloque de montaje por brida véase Capítulo 2.4.2, "Bloque de montaje por brida"

Conexión de consumidor Tabla 9 Conexión de consumidor

Funciones adicionales (no disponible actualmente)

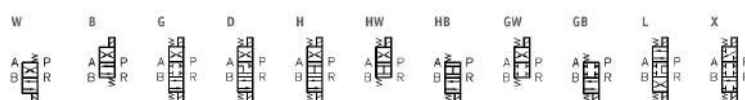
Palanca manual Tabla 8 Palanca manual

Accionamiento Tabla 7 Accionamiento

Símbolo de circuito Tabla 6 Símbolo de circuito



Tabla 6 Símbolo de circuito



DISTRIBUIDORES PROPORCIONALES MODELO PSL Y PSV y EDL

Según el principio "Load-Sensing". Para bombas de caudal fijo y variable permiten accionar uno o más consumidores al mismo tiempo, el control es proporcional y no depende de la carga. Presiones y caudales de cada sección pueden ser ajustados de forma independiente. Opción de acoplar elementos adicionales, como overcenters, antichoque, funciones de seguridad etc... Todos los tamaños se pueden combinar entre sí.

Diferentes tipo de accionamiento y posibilidad de combinarlos entre ellos: eléctrico, hidráulico, neumático y manual , retorno por muelle o enclavamiento. Disponible para montaje modular o sobre placa base.

Versión con accionamiento CAN bus, de alta precisión por minimización de la histéresis.

Pmax= 420 bar

Caudal hasta Qmax=400 l/min de corredera

El modelo EDL , construido con accionamiento directo del solenoide sobre la corredera, en este modelo la presión máxima 320 bar y caudal máximo 48 l/min.



DISTRIBUIDORES PILOTADOS TIPO HSF

Ejemplo de pedido:

HSF 3 G - G 24

Tabla 1: Modelo básico y tamaño

Código	HSF 3	HSF 4
Tamaño nominal	NG 12	NG 16
Caudal Q _{max} (l/min)	80	160
Presión P _{max} (bar)	400	

Tabla 3: Válvula de pilotaje

conectada eléctricamente, válvula de pilotaje del tipo WN 1H según D 7470 A/1 (véase allí los datos que faltan)				Control hidráulico a distancia
de serie,	sin conector eléctrico	con conector de diodo luminiscente	Corriente nominal	
G 12	X 12	L 12	12V DC	X
G 24	X 24	L 24	24V DC	
G 98	X 98	---	98V DC	
G 205	X 205	---	205V DC	
WG 110	---	---	110V AC 50 /	
WG 230	---	---	230V AC 60 Hz	

Tabla 2: Esquemas hidráulicos

		Corredera con posición central bloqueada, adecuada para conexión en paralelo					Corredera con posición central P → R (circulación), adecuada para conexión en serie								
Ajuste del tiempo de conmutación	sin con 1)	G	D	E	C	W	B	L	H	F	En caso de conexión en serie de varias correderas, hay que tener cuenta que en las correderas H(1) y F(1) las salidas conectadas con R en la posición cero están sometidas a presión cuando se acciona una corredera postpuesta. 1) Chiclé roscado, véase esquemas de medidas				
Esquemas hidráulicos (simplificado) 2)	a	G1	D1	E1	C1	W1	B1	L1	H1	F1					
	b														
sin ajuste del tiempo de conmutación		G, D, E, C, L, H, F		W		B		sin válvula de pilotaje ...G (D, E, C, L, H, F) - X		...W - X (...B - X análogo)					

2) Esquemas hidráulicos detallados, p. ej., para un mejor seguimiento del modo de funcionamiento, véase anexo en el apart. 5 y sig.



REFERENCIA	MODELO	PRESIÓN BAR	CAUDAL (L/MIN)
HAWE-6900 0907-00	HSF 3 G-G24	400	80
HAWE-6900 0909-00	HSF 3 D-G24	400	80
HAWE-6950 0820-00	HSF 4 G-G24	400	160
HAWE-6900 1125-00	HSF 4 D-G24	400	160

VÁLVULAS LIMITADORAS DE PRESION MV,SV,...



Modelo MV y MVS
MVCS



Modelo MVE



Modelo MVP



Modelo DMV
DMVN

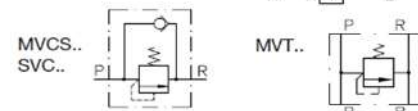
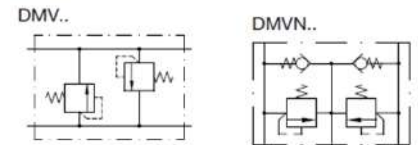


Modelo SV y SVC

Descripción breve	Tamaño de conexión y rosca		Material del cuerpo Capacidad de carga de las conexiones	
	Modelo básico, tamaño	ISO 228/1		
Válvula limitadora de presión	MV ⁵⁾	41 G 1/4	Cinc colado a presión	
		42 G 3/8	Presión perm. P = 700 bar R = 20 bar véase también posición 3.2	
		52 G 3/8		
		53 G 1/2		
		63 G 1/2		
		64 G 3/4		
Válvula limitadora de presión y válvula de secuencia	MVS ⁶⁾	41 G 1/4	Fundición modular	
		42 G 3/8	Presión perm. P = 700 bar R = 500 bar véase también posición 3.2	
		52 G 3/8		
		53 G 1/2		
		63 G 1/2		
		64 G 3/4		
	Válvula para insertar (para montaje en bloque)	MVE ¹⁰⁾	4	Acero
			5	
	6			
	8			
Válvula para montaje sobre placa (para montaje en bloque)	MVP ¹⁰⁾	4	Presión perm. P = 700 (400) bar R = 350 bar	
		5		
		6		
8				
Válvula de paso para montaje en línea recta (orificio roscado en P y R)	SV ¹⁾	42 G 3/8	Acero	
		53 G 1/2		
		64 G 3/4		
		85 G 1		

Esquemas hidráulicos

Representación en versión de serie (ajuste fijo)



Regulabilidad adicional:



Rango de presión	A ³⁾	B	C	E	F	
(0) 4) ...	Modelo	700	500	315	160	80
... P _{máx} (bar)	4, 5, 6	---	400 9)	315	160	---
	Mod. 8	---	400 9)	315	160	---
Ajuste de presión predeterminado (bar) ²⁾		450	400	315	160	80
Caudal volumétrico correspondiente	Mod. 4	12		20		
	Mod. 5	20		40		
	Mod. 6	40		75		
Q _{máx} (l/min)	Mod. 8	---		160		

REFERENCIA	MODELO	PRESIÓN BAR	CAUDAL (L/MIN)	TIPO	MONTAJE
HAWE-6900 4833-01	MV 42 A	700	12	LIMITADORA	LINEA
HAWE-6900 4833-02	MV42 B	500	20	LIMITADORA	LINEA
HAWE-6900 4827-02	MV42 BR	500	20	LIMITADORA	LINEA
HAWE-7700 0022-00	MV42 C	315	20	LIMITADORA	LINEA
HAWE-7700 0023-00	MV42 CR	315	20	LIMITADORA	LINEA
HAWE-6900 4827-05	MV42 FR	80	20	LIMITADORA	LINEA
HAWE-6900 4874-01	MV52 A	700	20	LIMITADORA	LINEA
HAWE-6900 4836-01	MV52 AR	700	20	LIMITADORA	LINEA
HAWE-7700 0027-00	MV52 B	500	40	LIMITADORA	LINEA
HAWE-6900 4836-02	MV52 BR	500	40	LIMITADORA	LINEA
HAWE-7700 0028-00	MV52C	315	40	LIMITADORA	LINEA
HAWE-6900 4836-03	MV52CR	315	40	LIMITADORA	LINEA
HAWE-7700 0057-00	SV 42 A	700	12	SECUENCIA	LINEA
HAWE-6900 4832-02	SV 42 B	500	20	SECUENCIA	LINEA
HAWE-6900 4832-03	SV42 C	315	20	SECUENCIA	LINEA
HAWE-7700 0013-00	MVP 4 A	700	12	LIMITADORA	PLACA
HAWE-7700 0037-00	MVP 4 B	500	20	LIMITADORA	PLACA
HAWE-7700 0047-00	MVP 4 C	315	20	LIMITADORA	PLACA
HAWE-7700 0049-00	MVP 4 E	160	20	LIMITADORA	PLACA

VÁLVULAS REDUCTORAS DE PRESIÓN CDK (SIN DRENAJE)

CDK 3 -2 R -250

Ajuste de presión (bar) Válvula reguladora de presión *

Regulación Tabla 2 Regulación

Modelo básico y margen de presión Tabla 1 Modelo básico y margen de presión

* El fabricante ajusta la válvula en el valor máximo del respectivo margen de presión si no se especifica previamente ningún valor de ajuste de la presión

Tabla 1 Modelo básico y margen de presión

Tipo	Caudal Q _{máx.} (l/min)	Margen de presión p _A de ... a (bar)							
		-08	-081	-1	-11	-2	-21	-5	-51
CDK 3	12	50 ... 450	50 ... 500	30 ... 300	30 ... 380	20 ... 200	20 ... 250	15 ... 130	15 ... 165
CDK 3K*		55 ... 310	-	30 ... 200	-	20 ... 140	-	15 ... 90	-
CDK 32	6	30 ... 450	30 ... 500	18 ... 300	18 ... 380	12 ... 200	12 ... 250	8 ... 130	8 ... 165
CDK 32K*	22	30 ... 310	-	18 ... 200	-	12 ... 140	-	8 ... 90	-
CDK 35	22	110 ... 450	110 ... 500	70 ... 300	70 ... 380	50 ... 200	50 ... 250	30 ... 130	30 ... 165
CDK 35K*	22	110 ... 310	-	70 ... 200	-	50 ... 140	-	30 ... 90	-

REFERENCIA	MODELO	PRESIÓN BAR	CAUDAL (L/MIN)	MONTAJE
HAWE-6957 3117-00	CDK 3-081	50..500	12	INSERTAR
HAWE- 3405 8062-00	CDK 3-08	50..450	12	INSERTAR
HAWE- 3408 8097-00	CDK 3-1	30..300	12	INSERTAR
HAWE- 6800 7337-00	CDK 3-2	20..200	12	INSERTAR
HAWE- 3408 8152-00	CDK 3-5	15..130	12	INSERTAR
HAWE-3405 8086-00	CDK 32-08	30..450	6	INSERTAR
HAWE-6954 2592-00	CDK 32-1	18..300	6	INSERTAR
HAWE-6956 0498-00	CDK 32-2	12..200	6	INSERTAR
HAWE-3405 8066-00	CDK 32-5	8..130	6	INSERTAR
HAWE-6962 6263-00	CDK35-08	110..450	22	INSERTAR
HAWE-6956 7884-00	CDK 35-1	70..300	22	INSERTAR
HAWE-3405 8102-00	CDK 35-2	50..200	22	INSERTAR
HAWE-3405 8061-00	CDK 35-5	30..130	22	INSERTAR



Modelo básico
(válvula para enroscar)



Modelo con bloque para conexiones en línea



Modelo con bloque de conexión para montaje sobre placa

VÁLVULAS REDUCTORAS DE PRESIÓN ADM (CON DRENAJE)

Ejemplo de pedido:

ADM 22 D R - 110

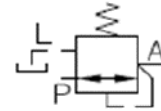
Presión de ajuste deseada (bar) ?

Tabla 1: Modelo básico, tamaño

Tipo de conexión	Símbolo	Caudal volumétrico P→A Q _{max} (l/min)	Tamaño de conexión ISO 228/1		Masa (peso) (kg)
			P y A	L	
Conexión en línea	ADM 11	12	G 1/4	G 1/4	0,6
	ADM 21	25	G 1/4		0,7
	ADM 22	25	G 3/8		0,7
	ADM 32	60	G 3/8		1,0
	ADM 33	60	G 1/2		1,0
Montaje sobre placa	ADM 11 P	12	Véase los esquemas de medidas, pos. 4		0,6
	ADM 22 P	25			0,9
	ADM 33 P	60			1,1

Tabla 2: Rango de presión para presión de salida en A

Símbolo	Rango de presión (bar) ajustable de p _{A min} ... p _{A max}			Los valores de presión son válidos en Q _{P→A} = 0 l/min, es decir, el consumidor está en la posición final y no ejecuta ningún movimiento (presión estática). Véase también las curvas características p _A - Q _{P→A} !
	ADM 11	ADM 2..	ADM 3..	
A	160 ... 250	160 ... 250	130 ... 250	
C	60 ... 160	45 ... 160	30 ... 160	
D	30 ... 120	30 ... 120	25 ... 100	
F	10 ¹⁾ ... 50	10 ¹⁾ ... 30	15 ¹⁾ ... 25	

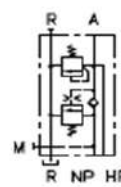


REFERENCIA	MODELO	PRESIÓN BAR	CAUDAL (L/MIN)	MONTAJE
HAWE-6900 4679-01	ADM 11 A	160..250	12	LINEA
HAWE-6800 2848-00	ADM11 C	60..160	12	LINEA
HAWE- 7712 0002-00	ADM 11 D	30..120	12	LINEA
HAWE-6900 4911-01	ADM 22 A	160..250	25	LINEA
HAWE-7712 0005-00	ADM 22 C	60..160	25	LINEA
HAWE-6900 4911-03	ADM 22 D	30..120	25	LINEA
HAWE-6900 4988-01	ADM 33 A	160..250	60	LINEA
HAWE-6900 4988-02	ADM 33 C	60..160	60	LINEA
HAWE-6900 4988-03	ADM 33 D	30..120	60	LINEA

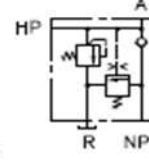
VÁLVULAS DE ALTA Y BAJA TIPO NE

REFERENCIA	MODELO	ALTA PRESIÓN BAR	BAJA PRESIÓN BAR	CAUDAL (L/MIN)	CAUDAL BAJA (L/MIN)
HAWE-6952 2184-00	NE20	20..700	51..65	10	40
HAWE-7724 1001-00	NE20	20..500	66..80	10	40
HAWE-7716 1005-00	NE70	20..500	31..60	16	100
HAWE-7716 1006-00	NE80	20..500	10..30	25	180

NE 20



NE 70
NE 80



DESCRIPCIÓN	ALTA PRESIÓN (bar)	BAJA PRESIÓN (bar)	CAUDAL (L/MIN)	CAUDAL BAJA (L/MIN)	MONTAJE
NE20	20..500	16..30	10	40	LINEA
		31..50	10	40	LINEA
		51..65	10	40	LINEA
		66..80	10	40	LINEA
NE70	20..500	10..30	16	100	LINEA
		31..60	16	100	LINEA
NE80	20..500	10..30	25	180	LINEA

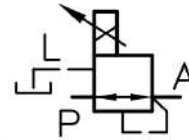
Conexiones ISO 228-1	NP, A, R	HP	M
	G 1/2	G 1/4	G 1/8

	A, R	HP	NP
NE 70	G 1	G 1/4	G 3/4
NE 80	G 1 1/4	G 3/8	G 1

VÁLVULAS REGULADORAS DE PRESIÓN PROPORCIONAL TIPO PDM Y PDMP

PDM 21	- 43	- X 24
Tensión electromagnética		Tabla 3 Tensión electromagnética
Elemento de ajuste proporcional		Tabla 2 Elemento de ajuste proporcional
Modelo básico y tamaño		

PDM



PDMP

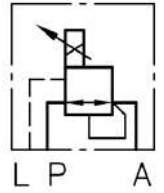


Tabla 1 Modelo básico y tamaño

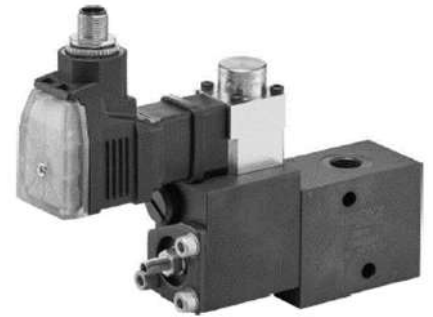
Válvula principal			
Tipo	Conexiones (ISO 228-1 o diámetro nominal)		Caudal Q _{máx.} (l/min) *
	P, A	L	
para conexión en línea			
PDM 11	G 1/4	G 1/4	12
PDM 21	G 1/4	G 1/4	20
PDM 22	G 3/8	G 1/4	20
para montaje sobre placa			
PDMP 11		Ø6	12
PDMP 22		Ø8	20

* Valor de orientación, resistencia de flujo con el caudal máx. aprox. 10 bar (con el ajuste de presión de 5 bar con el 10 % del caudal máx.)



Conexión en línea

Código	margen de presión controlable proporcionalmente (bar)		
	p _{min} ... p _{máx} *		
	PDM 11	PDM 21	PDM 22
- 41	5 ... 80	5 ... 45	5 ... 45
- 42	5 ... 130	5 ... 70	5 ... 70
- 43	5 ... 200	5 ... 110	5 ... 110
- 44	5 ... 320	5 ... 180	5 ... 180

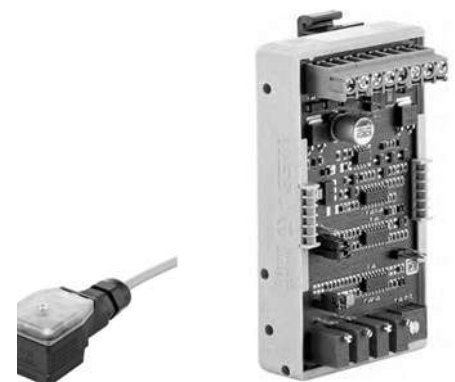


Conector amplificador o tarjeta electrónica no incluida

Montaje sobre placa

Código	margen de presión controlable proporcionalmente (bar)	
	p _{min} ... p _{máx} *	
	PDMP 11	PDMP 22
- 41	5 ... 80	5 ... 45
- 42	5 ... 130	5 ... 70
- 43	5 ... 200	5 ... 110
- 44	5 ... 320	5 ... 180

* Valor de presión p_{min}, inferior a 5 bar solo alcanzable aprox. (0,1 ... 0,2) Q_{máx.}



EV 2S

EV1 M3

REFERENCIA	MODELO	PRESIÓN BAR	CAUDAL (L/MIN)	MONTAJE
HAWE-6800 2181-04	PDM 11-42-G24	5..130	12	LINEA
HAWE-6800 2181-08	PDM 11-44-G24	5..320	12	LINEA
HAWE-6800 2181-20	PDM 22-42-G24	5..70	20	LINEA
HAWE-6800 2181-24	PDM 22-44-G24	5..180	20	LINEA

VÁLVULAS REGULADORAS DE PRESIÓN PROPORCIONAL TIPO PMV Y PMVS

Tabla 2 Elemento de ajuste proporcional

Conexión en línea

Código	Margen de presión controlable proporcionalmente (bar) P _{min.} ... P _{máx.} *)											
	PMV										PMVS	
	41	42	51	52	53	62	63	64	84	85	41	51
- 41	5 ... 180		5 ... 110			5 ... 80			5 ... 45		(0) ... 180	(0) ... 110
- 42	5 ... 290		5 ... 180			5 ... 130			5 ... 70		(0) ... 290	(0) ... 180
- 43	5 ... 440		5 ... 270			5 ... 190			5 ... 110		(0) ... 440	(0) ... 270
- 44	5 ... 700		5 ... 450			5 ... 320			5 ... 180		(0) ... 700	(0) ... 450

Montaje sobre placa

Código	Margen de presión controlable proporcionalmente (bar) P _{min.} ... P _{máx.} *)											
	PMVP						PMVPS					
	4	45	5	65	56	6	8	4	45	8		
- 41	5 ... 180		5 ... 110			5 ... 80		5 ... 45		(0) ... 180	(0) ... 110	(0) ... 45
- 42	5 ... 290		5 ... 180			5 ... 130		5 ... 70		(0) ... 290	(0) ... 180	(0) ... 70
- 43	5 ... 440		5 ... 270			5 ... 190		5 ... 110		(0) ... 440	(0) ... 270	(0) ... 110
- 44	5 ... 700		5 ... 450			5 ... 320		5 ... 180		(0) ... 700	(0) ... 450	(0) ... 180

PMV 63 - 41 - X 24

Tensión electromagnética Tabla 3 Tensión electromagnética

Elemento de ajuste proporcional Tabla 2 Elemento de ajuste proporcional

Modelo básico y tamaño Tabla 1 Modelo básico y tamaño



EV 2S

Tabla 1 Modelo básico y tamaño

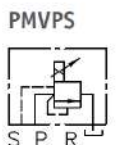
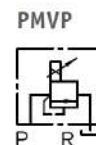
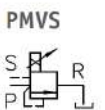
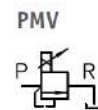
Válvula principal

Modelo básico y tamaño	Conexión	Caudal Q _{máx.} (l/min)
para conexión en línea		
PMV 41	G 1/4	16
PMV 42	G 3/8	16
PMV 51	G 1/4	16
PMV 52	G 3/8	40
PMV 53	G 1/2	60
PMV 62	G 3/8	60
PMV 63	G 1/2	75
PMV 64	G 3/4	75
PMV 84	G 3/4	120
PMV 85	G 1	120
PMVS 41		
PMVS 51	G 1/4	16
para montaje sobre placa		
PMVP 4	--	16
PMVP 5	--	40
PMVP 6	--	75
PMVP 8	--	120
PMVP 45	--	16
PMVP 56	--	60
PMVP 65	--	60
PMVPS 4	--	16
PMVPS 8	--	120
PMVPS 45	--	16



EV1 M3

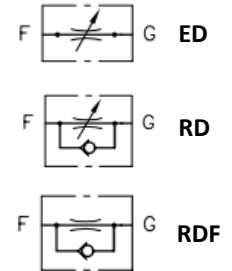
Símbolo de circuito:



REFERENCIA	MODELO	PRESIÓN BAR	CAUDAL (L/MIN)	MONTAJE
HAWE-6960 0354-00	PMVP 4-44-G24	5..700	16	PLACA
HAWE-6800 2193-16	PMVP 45-44-G24	5..450	16	PLACA
HAWE-6800 2196-08	PMVP 56-44-G24	5..320	60	PLACA
HAWE-6800 2196-08	PMV 41-44-G24	5..700	16	LINEA
HAWE-6956 1313-00	PMV 51-44-G24	5..450	16	LINEA
HAWE-6800 2190-08	PMV 62-44-G24	5..320	60	LINEA
HAWE-6800 2192-16	PMV 85-44-G24	5..180	120	LINEA

VÁLVULA ESTRANGULADORA TIPO ED, RD, Y RDF

Modelo básico y tamaño	Descripción	Caudal Q (l/min)	Presión p _{máx} (bar)	Rosca	Símbolo de circuito
ED 11	Válvula estranguladora simple Estrangulación F ↔ G en ambos sentidos del flujo	12	500	G 1/4	
ED 21		30		G 3/8	
ED 31		60		G 1/2	
ED 41		80		G 3/4	
ED 51		130		G 1	
RD 11, RD 112	Válvula antirretorno de estrangulación Flujo libre F → G F ← G estrangulado	12	500	G 1/4	
RD 11 JIS		12		G 1/4 JIS	
RD 21		30		G 3/8	
RD 21 JIS		30		G 3/8 JIS	
RD 31		60		G 1/2	
RD 41	Tipo RD 112 - Chicle de precisión véase Capítulo 3, "Parámetros" "Curvas características"	80	500	G 3/4	
RD 51		130		G 1	
RDF 11/..		12		G 1/4	
RDF 21/..	Válvula antirretorno de estrangulación con estrangulador fijo Flujo libre F → G F ← G estrangulado	30	500	G 3/8	
RDF 31/..		60		G 1/2	
RDF 41/..		80		G 3/4	
RDF 51/..		130		G 1	



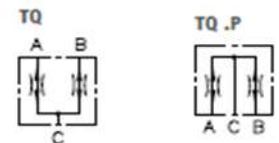
REFERENCIA	MODELO	PRESIÓN BAR	CAUDAL (L/MIN)
HAWE-3405 5100-00	CQ2	700	50
HAWE-6800 8080-02	CQR2	700	50
HAWE-6960 7032-00	CQ22	700	30
HAWE-3405 5103-00	CQR22	700	30

DIVISORES DE CAUDAL TIPO TQ



Tabla 1 Modelo básico y tamaño

Tipo	Caudal Q _{máx} (l/min)	Presión p _{máx} (bar)	Conexión (ISO 228-1 o JIS B2351-1)	
			A, B	C
Conexión en línea				
TQ 21 - A	7,5 ... 70	350	G 1/4	G 3/8
TQ 21 JIS - A				
TQ 22 - A	7,5 ... 70		G 3/8	G 3/8
TQ 22 JIS - A				
TQ 32 - A	7,5 ... 70		G 3/8	G 1/2
TQ 32 JIS - A				
TQ 33 - A	7,5 ... 70		G 1/2	G 1/2
TQ 33 JIS - A				
TQ 43 - A	80 ... 120		G 1/2	G 3/4
TQ 54 - A	140 ... 200		G 3/4	G 1
Montaje sobre placa				
TQ 3 P - A	7,5 ... 70	350	Ø8	Ø10,5
TQ 4 P - A	80 ... 120		Ø13	Ø16
TQ 5 P - A	140 ... 200		Ø15	Ø20

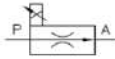


MODELO	PRESIÓN BAR	CAUDAL (L/MIN)
TQ 21 A	350	7,5..70
TQ 22 A	350	7,5..70
TQ 32 A	350	7,5..70
TQ 33 A	350	7,5..70
TQ 43 A	350	80..120

VÁLVULAS REGULADORAS DE CAUDAL PROPORCIONAL SE, SEH



Ejemplos de pedido: SE 2 - 3/15 B - G24
SEH 2 - 2/30 F P - G24



Diseño, tipo y tamaño de conexión así como funciones adicionales, véase tabla 2

Tabla 3: Tensión de bobina (bobina proporcional)

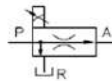
Símbolo	Modelo SE			Modelo SEH(F)	
	G 12	G 24	G 80	G 12	G 24
Tensión nominal U_N (V DC)	12	24	80	12	24
Potencia en frío P_{20} (W) ²⁾	37	37	37	24	24
Potencia límite P_G (W) ³⁾	24,7	24,7	24,7	9,5	9,5
Otros datos del sistema eléctrico, véase la posición 3.2					

Tabla 1: Modelo básico, tamaño y caudal

Modelo básico y tamaño	Versión	Presión p_{max} (bar) en la versión para	conexión en línea	montaje sobre placa	Caudal (caudal nominal del chicle de medición)												
					cerrado sin corriente (de serie)												
					3F	6F	10F	15F	22F	30F	36F	50F	70F	90F	3/7F	3/26F	4/18F
					abierto sin corriente ¹⁾												
					Rango de regulación del caudal $Q_{A min} \dots Q_{A max}$ (l/min)												
					0,1 hasta 3	0,1 hasta 6	0,1 hasta 10	0,2 hasta 15	0,2 hasta 22	0,2 hasta 30	0,3 hasta 36	0,3 hasta 50	0,6 hasta 70	0,6 hasta 90	0,1 hasta 7 ⁴⁾	0,1 hasta 26 ⁴⁾	0,1 hasta 18 ⁴⁾
SE 2 - 3/	con chicle de medición accionado directamente	315	200	200	• ⁵⁾	•	•	•	•	•	•	•	•				
SE 2 - 4/													• ⁶⁾	• ⁶⁾			
SEH 2 - 2/	con chicle de medición accionado previamente	315	315	315	•	•	•	•	•	•	•	•	•	•	•	•	
SEH 2 - 3/ SEHF 2 - 3/ ⁵⁾					---	315		• ⁷⁾	• ⁷⁾	• ⁷⁾	• ⁷⁾	• ⁷⁾	• ⁷⁾				

2.2 Válvula reguladora de caudal de 3 vías

SE 3 - 3/50 S - WN 1 F - G24/WG230 - 120
SE 3 - 4/70 P - B0,6 - G24
SEH 3 - 2/6F P - G12



Indicación de presión ⁴⁾ ($p_{max} = 315$ bar)

Tensión divergente para válvula de venting (bobina ON/OFF) véase D 7470 A/1

Tensión de bobina (bobina prop.), véase tabla 3 posición 2.1

Diseño, tipo y tamaño de conexión así como funciones adicionales (véase tabla 5)

Tabla 4: Modelo básico, tamaño y caudal

Modelo básico y tamaño	Versión	Presión p_{max} (bar) en la versión para	conexión en línea	montaje sobre placa	Caudal (caudal nominal del chicle de medición)																
					cerrado sin corriente (de serie)																
					3F	6F	10F	15F	22F	30F	36F	50F	70F	90F	120F	3/7F	3/26F	4/18F			
					abierto sin corriente (sólo modelos SE 3-... y SEH 3-2!)																
					con posición de bloqueo forzoso de la regulación de presión diferencial en estado de reposo (sólo SEH 3-2) ¹⁾																
					3F0	6F0	10F0	15F0	22F0	30F0	36F0	---	---	---	---	---	---	---			
					Rango de regulación del caudal $Q_{A min} \dots Q_{A max}$ (l/min)																
					0,1 hasta 3	0,1 hasta 6	0,1 hasta 10	0,2 hasta 15	0,2 hasta 22	0,2 hasta 30	0,3 hasta 36	0,3 hasta 50	0,6 hasta 70	0,6 hasta 90	1 hasta 120	0,1 hasta 7 ⁷⁾	0,1 hasta 26 ⁷⁾	0,1 hasta 18 ⁷⁾			
SE 3 - 3/	con chicle de medición accionado directamente	315	200	200	• ¹⁰⁾	•	•	•	•	•	•	•	•	•							
SE 3 - 4/														• ¹⁰⁾	• ¹⁰⁾						
SEH 3 - 2/	con chicle de medición accionado previamente ⁵⁾	315	315	315	•	•	•	•	•	•	• ¹¹⁾				•	•	•				
SEH 3 - 3/ SEHF 3 - 3/ SEHD 3 - 3/						• ¹²⁾	• ¹²⁾	• ¹²⁾	• ¹²⁾	• ¹²⁾	• ¹²⁾										
SEH 3 - 4/ SEHF 3 - 4/ SEHD 3 - 4/															• ¹²⁾	• ¹²⁾					
SEH 3 - 5/ SEHF 3 - 5/ SEHD 3 - 5/																		• ¹²⁾			

VÁLVULAS ANTIRRETORNO RB-RK

RB 2	-G
RK 2-5	-E

Versión de caja para montaje en línea Tabla 2 Versión de caja para montaje en línea

Modelo básico y tamaño Tabla 1 Modelo básico y tamaño

Tabla 2 Versión de caja para montaje en línea

Tipo	Presión (bar)	Código					
		Tipo RK, RB		Tipo RK		Tipo RB	
		G	G-JIS	E	E-JIS	F	F-JIS
RK							
RB							

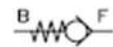
REFERENCIA	MODELO	PRESIÓN BAR	CAUDAL (L/MIN)
HAWE-6800 5861-01	RK 0 G	700	10
HAWE-6800 5861-01	RK 1 G	700	20
HAWE-6900 6419-03	RK 2 G	700	50
HAWE-6900 6420-03	RK 3 G	500	80
HAWE-6900 6310-00	RK 4 G	500	120
HAWE-6964 0017-58	RK 5 G	500	240
HAWE-6964 0008-55	RK 6 G	420	400
HAWE-6964 0017-61	RK 7 G	420	620

Símbolo de circuito:

Tipo RK enroscado en sentido de bloqueo



Tipo RB enroscado en sentido de flujo libre



VÁLVULAS ANTI-ROTURA DE TUBOS TIPO LB

Forma constructiva	Descripción	Representación	Símbolo de circuito
C	Cartucho para enroscar		
G	Conexión en línea en ambos lados		
F	Tapón roscado en un lado también LB 1 F - JIS - ... con rosca según JIS B 2351-1		
	con anillo reductor de rosca Cartucho para enroscar tamaño 1 - 3 con anillo reductor de rosca (tabla 1) enroscado en la siguiente caja (G o F) de mayor tamaño 2 - 4. Ejemplo de uso: Adaptación al tamaño de conexión de los aparatos hidráulicos utilizados, p. ej. LB 3/2 G-..		



Símbolo de circuito:

simplificado



detallado

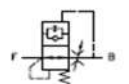
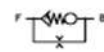
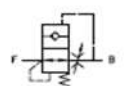


Tabla 3 Chichés

Tipo	Código para orificio de chiché (ΔC) sólo con válvulas					
	0,5	0,8	1,0	1,2	1,5	2,0
LB 1	•	•	•	•	•	•
LB 2	•	•	•	•	•	•
LB 3	•	•	•	•	•	•
LB 4	•	•	•	•	•	•
LB 5	•	•	•	•	•	•

Tabla 4 Caudal de reacción

Modelo básico y tamaño	Caudal de reacción Q _x (l/min)												
	-4	-6,3	-10	-16	-25	-40	-50	-63	-80	-100	-125	-160	-250
LB 1..	•	•	•	•	•	•	•	•	•	•	•	•	•
LB 2..	•	•	•	•	•	•	•	•	•	•	•	•	•
LB 3..	•	•	•	•	•	•	•	•	•	•	•	•	•
LB 4..	•	•	•	•	•	•	•	•	•	•	•	•	•
LB 5..	•	•	•	•	•	•	•	•	•	•	•	•	•
LB 2/1..	•	•	•	•	•	•	•	•	•	•	•	•	•
LB 3/2..	•	•	•	•	•	•	•	•	•	•	•	•	•
LB 4/3..	•	•	•	•	•	•	•	•	•	•	•	•	•

REFERENCIA	MODELO	PRESIÓN BAR
HAWE-6900 0129-01	LB1 G	500
HAWE-6900 0131-01	LB2 G	500
HAWE-6900 0132-01	LB3 G	500
HAWE-6900 0133-01	LB4 G	500
HAWE-6801 3997-01	LB5 (*)	500

* Sólo disponible versión roscada para insertar

VÁLVULAS ANTIRRETORNO CON DESBLOQUEO TIPO RH Y DRH

REFERENCIA	MODELO	PRESIÓN BAR	CAUDAL (L/MIN)	SÍMBOLO
HAWE-7610 5001-00	RH1	700	15	
HAWE-7610 5002-00	RH2	700	35	
HAWE-7610 5003-00	RH3	500	55	
HAWE-7610 5004-00	RH4	500	100	
HAWE-7611 0005-00	DRH1	500	16	
HAWE-7611 0001-00	DRH2	500	30	
HAWE-7611 0002-00	DRH3	500	60	



VÁLVULAS ANTIRRETORNO Y DE PRELENADO TIPO F

REFERENCIA	MODELO	PRESIÓN BAR	CAUDAL (L/MIN)
HAWE-7696 0007-00	F 40-20	400	250
HAWE-7696 0002-00	F 40-20 V	400	250
HAWE-7696 0010-00	F 80-36	400	1000
HAWE-7696 0003-00	F 80-36 V	400	1000
HAWE-7696 0012-00	F 100-45	400	1600
HAWE-7696 0013-00	F125-60	400	2500



Símbolo Válvula anti-retorno	Válvula de prellenado		Magnitud nominal	Caudal Q _{máx} (l/min)	Elemento de mando en válvula de prellenado Relación de desbloqueo (k)	Volumen de pilotaje (cm ³)	Masa (peso) aprox. (kg)		
	sin des-compresión	con des-compresión					F..	F.. - ..(V)	
F 25	F 25-12	F 25-12 V	25	100	4,3	0,45	1	1,1	
F 32	F 32-16	F 32-16 V	32	160	3,6	La seta de la válvula abre en caso de presión residual en el cilindro (prensa) $P_{Cil\ resid.} = P_{St} : k$	1	1,2	
F 40	F 40-20	F 40-20 V	40	250	3,9		2,1	1,4	1,7
F 50	F 50-25	F 50-25 V	50	400	4,2		4	2	2,4
F 63	F 63-30	F 63-30 V	63	630	4,2		7	2,8	3,4
F 80	F 80-36	F 80-36 V	80	1000	4,5		12,2	4,4	5,2
F 100	F 100-45	X	100	1600	4,3		25,4	9,9	11,7
F 125	F 125-60		125	2500	4,3		59,3	15,8	19,6
F 160	F 160-76		160	4000	4,3		113	43	50
F 200	F 200-100		200	7000	4,0		314	110	120

CENTRALES HIDRÁULICAS COMPACTAS

Centrales hidráulicas compactas.

- Minicentrales hidráulicas compactas tipo NPC.
- Centrales hidráulicas compactas tipo HC y HCW.
- Centrales hidráulicas compactas tipo KA y KAW.
- Centrales hidráulicas compactas tipo MP y MPN.
- Centrales hidráulicas compactas tipo HK, HKF, y HKL.

Bloques de conexión, válvulas auxiliares.

- Bloques de inicio tipo A, B y C.
- Bloques de válvulas tipo BA.
- Bloques de válvulas tipo BVH.



BOMBAS Y CENTRALES ESTÁNDARES

Bombas de pistones radiales.

- Bombas de caudal fijo tipo R y RG.

Bombas ajustables de pistones axiales.

- Bombas de caudal variable InLine tipo V30.
- Bombas de caudal variable InLine tipo V60N.



BOMBAS DE DOS ETAPAS

Bombas de dos etapas tipo RZ.



BOMBAS HIDRÁULICAS ACCIONADAS POR AIRE COMPRIMIDO

Bombas hidroneumáticas tipo LP.



BOMBAS MANUALES

Bombas manuales tipo H, HD, HE, y DH.



VÁLVULAS DIRECCIONALES

- Distribuidores direccionales tipo SG, SP.
- Distribuidores direccionales tipo SKP, SKH.
- Distribuidores direccionales tipo SW, SWP, NSWP.
- Distribuidores direccionales tipo SWR y SWS.
- Distribuidores pilotados tipo HSR(L), HSF y HSL.
- Distribuidores direccionales manuales tipo DL.
- Distribuidores proporcionales tipo PSL y PSV.
- Distribuidores proporcionales tipo PSLF y PSVF.
- Módulos de amarre tipo NSMD2.



VÁLVULAS DIRECCIONALES ESTANCAS

- Válvulas direccionales de asiento estanco con diferentes accionamientos.
- Bloques de válvulas direccionales de asiento estanco tipo VB.
- Válvulas direccionales de asiento estanco tipo WN y WH.
- Bloque de válvulas direccionales de asiento estanco tipo BWH y BWN.
- Válvulas direccionales de asiento estanco tipo VZP.
- Bloque de válvulas direccionales de asiento estanco tipo BVZP.
- Válvulas estancas insertables 2/2 vías tipo EM y EMP.
- Válvulas direccionales estancas tipo BVG, BVE, BVP y NBVP.
- Válvulas direccionales de asiento estanco tipo VP.
- Válvulas de descenso vertical tipo HSV.
- Válvulas de alta y baja (para prensas) tipo CR.
- Bloques de elevación para carretillas tipo HMB, HMC, HMT, HSV, HZV...
- Válvulas direccionales de asiento estanco tipo VH, VHR y VHP.
- Válvulas estancas de accionamiento manual tipo DA y EA.



VÁLVULAS DE PRESIÓN

- Válvulas limitadoras de presión y de secuencia mando directo tipo MV, SV.
- Válvulas limitadoras de presión tipo CMV y CSV.
- Válvulas limitadoras de presión pilotadas tipo DV, AS,...
- Válvulas de secuencia con by-pass tipo VR.
- Válvulas limitadoras de presión proporcionales tipo PMV y PDV.
- Miniválvulas reductoras de presión tipo ADC, AM,...
- Válvulas reductoras de presión tipo ADM y VDM.
- Válvulas reductoras de presión tipo CDK, DK y DZ.
- Reductoras de presión proporcional tipo PM y PDM.
- Válvulas de exclusión tipo CNE.
- Válvulas de dos etapas tipo NE.
- Válvulas de carga y descarga tipo LV y ALZ.
- Válvulas de cierre dependientes de la presión tipo DSV y CDSV.
- Válvulas de frenado tipo LHK, LHDV y LHT.



VÁLVULAS DE CAUDAL

- Válvulas reguladoras de caudal tipo SF, SD, SK, y SU.
- Válvulas reguladoras de caudal compensado tipo SB, SQ y SJ.
- Válvulas reguladoras de caudal proporcional tipo SE y SEH.
- Divisores de caudal tipo TQ y TV.
- Chiclés y válvulas antirretorno con orificios tipo EB, BE, BC.
- Válvulas estranguladoras tipo Q, QR, QV, FG.
- Válvulas estranguladoras uni- y bidireccionales tipo ED, RD, RDF.
- Válvulas estranguladoras uni- y bidireccionales tipo CQ, CQR y CQV.
- Válvulas estranguladoras y de cierre tipo AV, AVT y CAV.



VÁLVULAS DE BLOQUEO

- Válvulas antirretorno tipo RK/RB, RC, RE, ER.
- Válvulas antirretorno tipo CRK, CRB.
- Válvulas antirretorno tipo B.
- Válvulas antirretorno pilotadas tipo CRH, RHC.
- Válvulas antirretorno pilotadas tipo HRP.
- Válvulas antirretorno pilotadas tipo RH, DRH.
- Válvulas antirretorno y de prellenado tipo F.
- Válvulas antirrotura del tipo LB.
- Válvulas selectoras tipo WV, WVC.



ACCESORIOS HIDRÁULICOS

- Presostatos tipo DG.
- Acumuladores de presión tipo AC.
- Acumulador de pistón tipo HPS.
- Accesorios.



ELECTRÓNICA

- Accesorios electrónicos.
- Mandos de válvulas programables PLVC.



3 MANGUERAS Y RACORERÍA INDUSTRIAL

MANGUERAS INDUSTRIALES

	Pág.
· Aire	217
· Aire Comprimido	218
· Agricultura	219
· Agua caliente y Vapor	220 - 221
· Hidrocarburos	222 - 223
· Agua y Líquidos	224 - 225

ACCESORIOS Y ACOPLÉS INDUSTRIALES

· Accesorios tubería	226
· Racor Guillemin	227 - 229
· Racor Cam	230- 233
· Racor Storz	234 - 237
· Racor DIN 2817	238 - 239
· Racor TW DIN 28450	240 - 241
· Bridas con caña	242
· Racor DIN 11851NW	243 - 244
· Racor Barcelona	245
· Racor Aire Comprimido	246 - 247
· Racor Rótula	258 - 249
· Racor Bauer	250- 251
· Racor Humet	252 - 253
· Uniones y reducciones	254

RACORERÍA BAJA PRESIÓN

· Galvanizado	255 - 259
· Latón	260 - 263
· Inoxidable	264 - 267

VALVULERÍA BAJA PRESIÓN

· Válvulas	268
· Válvulas de Latón	269
· Válvulas Inoxidables	270

MANGUERA AZUL AIRE EN ISO 3821

TUBO: SBR Negro.
REFUERZO: Textil de alta resistencia.
COBERTURA: SBR/EPDM Azul, resistente al ozono y a la abrasión.
APLICACIÓN: Soldadura y oxígeno.
FACTOR DE SEGURIDAD: 3:1
TEMPERATURA DE TRABAJO: -25 °C + 80°C



REFERENCIA	INT	EXT	PRESIÓN BAR	PESO KG/MT
A-076AE-6x13	6	13	20	0,150
A-076AE-8x15	8	15	20	0,180
A-076AE-10x17	10	17	20	0,210

MANGUERA AIRE COMPRESOR 20 BARS STANDARD DUTY DIN 20018/1

TUBO: Elastómero sintético negro.
REFUERZO: Textil de alta resistencia.
COBERTURA: Elastómero sintético negro con rayas amarillas longitudinales, resistente al ozono y a la abrasión.
APLICACIÓN: Aire comprimido y aplicaciones industriales generales.
FACTOR DE SEGURIDAD: 3:1
TEMPERATURA DE TRABAJO: -10 °C +60°C



REFERENCIA	INT	EXT	PRESIÓN BAR	RADIO CURVATURA
A-185AA-6x12	6	12	20	48
A-185AA-8x14	8	14	20	64
A-185AA-10x17	10	17	20	80
A-185AA-13x21	13	21	20	104
A-185AA-16x24	16	24	20	128
A-185AA-19x28	19	28	20	152
A-185AA-25x35	25	35	20	200

MANGUERA AIRE/AGUA MARTILLO 20 BARS-HEAVY DUTY

TUBO: Elastómero sintético negro.
REFUERZO: Textil de alta resistencia.
COBERTURA: Elastómero sintético negro, resistente al ozono y a la abrasión.
APLICACIÓN: Aire comprimido y aplicaciones industriales generales.
FACTOR DE SEGURIDAD: 3:1
TEMPERATURA DE TRABAJO: -10 °C +60°C



REFERENCIA	INT	EXT	PRESIÓN BAR	RADIO CURVATURA
A-186AA-6x14	6	14	20	48
A-186AA-8x17	8	17	20	64
A-186AA-10x19	10	19	20	80
A-186AA-13x23	13	23	20	104
A-186AA-19x30	19	30	20	152
A-186AA-25x37	25	37	20	200

MANGUERA AIRE/AGUA 20 BAR C/REFUERZO TEXTIL

TUBO: SBR/NBR Negro.

REFUERZO: Textil de alta resistencia.

COBERTURA: SBR Negro, resistente al ozono y a la abrasión.

APLICACIÓN: Aire comprimido y aplicaciones de trabajo pesado.

FACTOR DE SEGURIDAD: ≤ 51mm 3:1 ≥ 55mm 2.5:1

TEMPERATURA DE TRABAJO: -30 °C +80°C



3

MANGUERAS Y RACOREÍA INDUSTRIAL

REFERENCIA	INT	EXT	PRESIÓN BAR	PESO KG/MT
A-155AA-19x29	19	29	20	0,550
A-155AA-22x32	22	32	20	0,620
A-155AA-25x35	25	35	20	0,690
A-155AA-28x38	28	38	20	0,790
A-155AA-30x42	30	42	20	0,840
A-155AA-32x44	32	44	20	0,880
A-155AA-35x47	35	47	20	0,940
A-155AA-38x50	38	50	20	1,020
A-155AA-40x52	40	52	20	1,070
A-155AA-45x57	45	57	20	1,190
A-155AA-48x60	48	60	20	1,260
A-155AA-51x63	51	63	20	1,320
A-155AA-51x65	51	65	20	1,650
A-155AA-55x69	55	69	20	1,750
A-155AA-60x76	60	76	20	2,180
A-155AA-63x79	63	79	20	2,280
A-155AA-76x92	76	92	20	2,780
A-155AA-90x106	90	106	20	3,210
A-155AA-102x118	102	118	20	3,630
A-155AA-152x170	152	170	20	6,160

MANGUERA FUMIGACIÓN PVC 40 BAR

TUBO: PVC Negro.

REFUERZO: Textil de alta resistencia.

COBERTURA: PVC Azul, resistente a la abrasión y al ozono.

APLICACIÓN: Fumigación de cultivos con fertilizantes, pesticidas y herbicidas.

FACTOR DE SEGURIDAD: ≤ 10mm i 25 mm 2.5:1 > 10mm 3:1

TEMPERATURA DE TRABAJO: -5°C +60°C



REFERENCIA	INT	EXT	PRESIÓN BAR	RADIO CURVATURA	PESO KG/MT
A-591AE-8x14	8	14	50	64	0,135
A-591AE-10x16	10	16	50	80	0,160
A-591AE-13x20	13	20	40	104	0,225
A-591AE-16x24	16	24	40	128	0,320
A-591AE-19x27	19	27	40	152	0,370
A-591AE-25x34	25	34	40	200	0,525

MANGUERA FUMIGACIÓN PVC 80 BAR

TUBO: PVC Negro.

REFUERZO: Textil de alta resistencia.

COBERTURA: PVC Amarillo con rallas longitudinales negras, resistente a la abrasión y al ozono.

APLICACIÓN: Fumigación de cultivos con fertilizantes, pesticidas y herbicidas.

FACTOR DE SEGURIDAD: 2.5:1

TEMPERATURA DE TRABAJO: -5°C +60°C



REFERENCIA	INT	EXT	PRESIÓN BAR	RADIO CURVATURA	PESO KG/MT
A-593AK-8x15	8	15	80	64	0,160
A-593AK-10x18	10	18	80	80	0,230
A-593AK-13x22	13	22	80	104	0,320

MANGUERA RADIADOR 5 BAR

3

MANGUERAS Y RACOREÍA INDUSTRIAL

TUBO: EPDM Negro.

REFUERZO: Textil de alta resistencia.

COBERTURA: EPDM Negro, resistente al calor, la abrasión y al ozono.

APLICACIÓN: Radiador.

FACTOR DE SEGURIDAD: 3:1

TEMPERATURA DE TRABAJO: -40°C +120°C

DIN 73411 SAE 20R D-2



REFERENCIA	INT	EXT	PRESIÓN BAR	PESO KG/MT
A-352AA-13x21	13	21	5	0,280
A-352AA-16x24	16	24	5	0,330
A-352AA-18x26	18	26	5	0,360
A-352AA-20x28	20	28	5	0,390
A-352AA-22x30	22	30	5	0,420
A-352AA-25x33	25	33	5	0,470
A-352AA-28x36	28	36	5	0,510
A-352AA-30x38	30	38	5	0,540
A-352AA-32x40	32	40	5	0,570
A-352AA-35x43	35	43	5	0,620
A-352AA-38x48	38	48	5	0,850
A-352AA-40x50	40	50	5	0,890
A-352AA-42x52	42	52	5	0,930
A-352AA-45x55	45	55	5	0,980
A-352AA-48x58	48	58	5	1,040
A-352AA-51x61	51	61	5	1,110
A-352AA-55x65	55	65	5	1,180
A-352AA-57x67	57	67	5	1,220
A-352AA-60x70	60	70	5	1,280
A-352AA-63x73	63	73	5	1,340
A-352AA-70x80	70	80	5	1,440
A-352AA-76x86	76	86	5	1,550
A-352AA-80x90	80	90	5	1,630
A-352AA-90x102	90	102	5	2,010
A-352AA-102x114	102	114	5	2,250
A-352AA-110x122	110	122	5	2,410
A-352AA-115x127	115	127	5	2,510
A-352AA-127x141	127	141	5	3,200

MANGUERA AGUA CALIENTE PUNTA REDUCIDA 10 BAR

TUBO: EPDM Blanco.

REFUERZO: Textil de alta resistencia.

COBERTURA: EPDM Blanco, resistente al calor, la abrasión y al ozono.

APLICACIÓN: Limpieza con agua fría y caliente, ideal para industria del papel y alimentaria, ya que el recubrimiento de goma no daña el suelo ni las máquinas.

FACTOR DE SEGURIDAD: 4:1

TEMPERATURA DE TRABAJO: -40°C +120°C



REFERENCIA	INT	EXT	PRESIÓN BAR	PESO KG/MT
A-351LL-19x31	19	31	10	0,640
A-351LL-25x37	25	37	10	0,790
A-351LL-32x46	32	46	10	1,150
A-351LL-38x52	38	52	10	1,350

MANGUERA VAPOR 232°C IMPULSIÓN 18BAR

TUBO: EPDM Negro conductivo.

REFUERZO: Alambre trenzado de acero de alta resistencia.

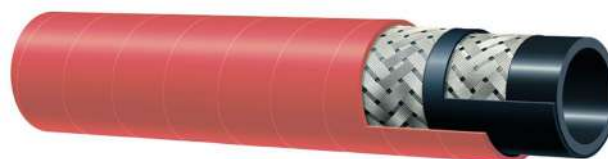
COBERTURA: EPDM Rojo, resistente al calor, la abrasión y al ozono.

APLICACIÓN: Vapor saturado y alta temperatura.

FACTOR DE SEGURIDAD: 10:1

TEMPERATURA DE TRABAJO: -40°C +210°C – 232°C intermitente.

EXTRUDED
TUBE



REFERENCIA	INT	EXT	PRESIÓN BAR	RADIO CURVATURA	PESO KG/MT
A-340AH-13x23	13	23	18	130	0,420
A-340AH-16x26	16	26	18	160	0,460
A-340AH-19x31	19	31	18	190	0,770
A-340AH-25x38	25	38	18	250	0,900
A-340AH-32x46	32	46	18	320	1,270
A-340AH-38x52	38	52	18	380	1,370
A-340AH-51x67	51	67	18	510	2,050
A-340AH-63x81	63	81	18	630	2,960
A-340AH-76x94	76	94	18	760	3,720

MANGUERA HIDROCARBUROS EVOLUTION IMPULSIÓN 20 BAR 654AA

EVOLUTION



TUBO: NBR Negro conductivo.

REFUERZO: Textil de alta resistencia.

COBERTURA: Goma sintética negra, resistente a la abrasión, al ozono y a los hidrocarburos.

APLICACIÓN: Combustible y aceite. También es adecuada para combustible marino.

TEMPERATURA DE TRABAJO: -40°C +125°C .

SAE J30R7

REFERENCIA	INT	EXT	PRESIÓN BAR	PESO KG/MT
A-654AA-6x12	6	12	20	0.11
A-654AA-8x14	8	14	20	0.13
A-654AA-10x17	10	16	20	0.16
A-654AA-13x20	13	20	20	0.22
A-654AA-16x24	16	24	20	0.30
A-654AA-19x27	19	27	20	0.33
A-654AA-25x34	25	34	20	0.22

CASQUILLO PARA MANGUERA R4



REFERENCIA	MANGUERA	DN
A-CAS-R4-08	1/2"	8
A-CAS-R4-12	3/4"	12
A-CAS-R4-16	1"	16
A-CAS-R4-20	1" 1/4	20
A-CAS-R4-24	1" 1/2	24
A-CAS-R4-32	2"	32

*Casquillo hidráulico compatible con mangueras industriales 155AA-654AA-605AA-655AA añadiendo racores hidráulicos.

MANGUERA FUEL-OIL C/REFUERZO TEXTIL Y ESPIRAL METÁLICA

TUBO: NBR Negro conductivo.

REFUERZO: Textil de alta resistencia, con espiral de acero.

COBERTURA: CR Negro, resistente a la abrasión, al ozono y a los hidrocarburos.

APLICACIÓN: Aspiración e impulsión de combustible. Ideal para industria general. Aplicable para la extracción de agua marina y conexión con bombas de achique.

FACTOR DE SEGURIDAD: ≤ 127mm 3:1 ≥ 133mm 2.5:1

TEMPERATURA DE TRABAJO: -30°C +80°C.



REFERENCIA	INT	EXT	PRESIÓN BAR	RADIO CURVATURA	PESO KG/MT
A-605AA-19x29	19	29	10	76	0,610
A-605AA-25x35	25	35	10	100	0,760
A-605AA-30x40	30	40	10	120	0,850
A-605AA-32x42	32	42	10	128	0,900
A-605AA-35x45	35	45	10	140	0,980
A-605AA-38x48	38	48	10	152	1,050
A-605AA-40x50	40	50	10	160	1,090
A-605AA-42x52	42	52	10	168	1,150
A-605AA-45x55	45	55	10	180	1,220
A-605AA-48x58	48	58	10	192	1,280
A-605AA-51x61	51	61	10	204	1,350
A-605AA-57x67	57	67	10	228	1,510
A-605AA-60x72	60	72	10	240	2,020
A-605AA-63x75	63	75	10	252	2,110
A-605AA-70x82	70	82	10	280	2,350
A-605AA-76x88	76	88	10	304	2,520
A-605AA-80x94	80	94	10	320	2,700
A-605AA-90x104	90	104	10	360	3,140
A-605AA-102x116	102	116	10	408	3,500
A-605AA-110x124	110	124	10	440	4,240
A-605AA-115x129	115	129	10	460	4,410
A-605AA-120x138	120	138	10	480	5,640
A-605AA-127x145	127	145	10	508	5,930
A-605AA-133x151	133	151	10	532	6,170
A-605AA-152x170	152	170	10	608	7,360
A-605AA-203x225	203	225	10	812	11,700

MANGUERA FUEL-OIL C/REFUERZO TEXTIL 16BAR

TUBO: NBR Negro conductivo.

REFUERZO: Textil de alta resistencia.

COBERTURA: CR conductivo negro, resistente a la abrasión, al ozono, a los hidrocarburos y al fuego.

APLICACIÓN: Combustible. Ideal para aplicación de trabajo pesado.

FACTOR DE SEGURIDAD: 3:1

TEMPERATURA DE TRABAJO: -30°C +70°C.



REFERENCIA	INT	EXT	PRESIÓN BAR	RADIO CURVATURA	PESO KG/MT
A-655AA-19x31	19	31	16	125	0,590
A-655AA-25x37	25	37	16	150	0,720
A-655AA-32x44	32	44	16	175	0,900
A-655AA-38x51	38	51	16	225	1,060
A-655AA-51x67	51	67	16	275	1,630
A-655AA-63x79	63	79	16	300	1,980
A-655AA-76x92	76	92	16	350	2,430
A-655AA-102x118	102	118	16	450	3,100
A-655AA-152x170	152	170	16	750	5,440

MANGUERA TRANSPARENTE TRENZADO TEXTIL - PVC

TUBO: PVC Transparente.

REFUERZO: Textil de alta resistencia.

COBERTURA: PVC Transparente con rayas rojas longitudinales, resistente a la abrasión y al ozono.

APLICACIÓN: Alimentos de uso general. Esterilizado con solución de sosa al 5%.

FACTOR DE SEGURIDAD: 3:1

TEMPERATURA DE TRABAJO: -5°C +60°C

FDA-EU 10/2011 A+B+C-AS2070



REFERENCIA	INT	EXT	PRESIÓN BAR	PESO KG/MT
A-49200-6x11	6	11	20	0,080
A-49200-8x13	8	13	15	0,095
A-49200-10x15	10	15	15	0,110
A-49200-13x19	13	19	10	0,165
A-49200-16x22	16	22	10	0,215
A-49200-19x25	19	25	10	0,255
A-49200-25x32	25	32	10	0,385
A-49200-30x38	30	38	7	0,515
A-49200-32x42	32	42	7	0,685
A-49200-38x48	38	48	7	0,810
A-49200-51x63	51	63	6	1,315

MANGUERA PVC TRANSPARENTE ALIMENTARIA

TUBO: PVC Transparente, resistente a la abrasión y al ozono.

REFUERZO: Espiral de alambre de acero.

APLICACIÓN: Aspiración e impulsión de líquidos alimentarios y alcoholes hasta el 28%.

FACTOR DE SEGURIDAD: 3:1

TEMPERATURA DE TRABAJO: -5°C +60°C

FDA-EU 10/2011 A+B+C-AS2070



REFERENCIA	INT	EXT	PRESIÓN BAR	RADIO CURVATURA	PESO KG/MT
A-47200-10x16	10	16	15	40	0,170
A-47200-13x19	13	19	7	52	0,205
A-47200-14x20	14	20	6	56	0,220
A-47200-16x22	16	22	6	64	0,250
A-47200-18x26	18	26	6	72	0,320
A-47200-20x28	20	28	5	80	0,340
A-47200-22x30	22	30	5	88	0,380
A-47200-25x33	25	33	5	100	0,530
A-47200-30x38	30	38	4	120	0,620
A-47200-32x40	32	40	4	128	0,655
A-47200-35x45	35	45	4	140	0,800
A-47200-38x48	38	48	4	152	0,855
A-47200-40x50	40	50	4	160	0,895
A-47200-45x55	45	55	3	180	1,100
A-47200-51x61	51	61	3	204	1,230
A-47200-60x72	60	72	3	240	1,700
A-47200-63x75	63	75	2	252	1,775
A-47200-70x84	70	84	2	280	2,030
A-47200-76x90	76	90	2	304	2,450
A-47200-80x94	80	94	2	320	2,565
A-47200-90x104	90	104	2	360	3,000
A-47200-102x116	102	116	2	408	3,480
A-47200-105x121	105	121	3	420	4,250
A-47200-152x172	152	172	2	608	7,300

MANGUERA PVC VERDE ASPIRACIÓN-IMPULSIÓN AGUA STANDARD DUTY



TUBO: PVC Verde Transparente, resistente a la abrasión y al ozono.

REFUERZO: PVC Blanco, resistente a los golpes.

APLICACIÓN: Aspiración e impulsión de agua.

FACTOR DE SEGURIDAD: 3:1

TEMPERATURA DE TRABAJO: -5°C +60°C



REFERENCIA	DM INT	PRESIÓN BAR	RADIO CURVATURA	PESO KG/MT
A-266GL-25	25	7	113	0,290
A-266GL-32	32	6	144	0,390
A-266GL-38	38	5	171	0,510
A-266GL-45	45	5	203	0,670
A-266GL-51	51	5	230	0,760
A-266GL-63	63	5	284	0,970
A-266GL-76	76	5	342	1,330
A-266GL-90	90	4	405	1,800
A-266GL-102	102	4	459	2,190
A-266GL-127	127	3	597	2,900
A-266GL-152	152	3	714	4,000
A-266GL-203	203	2	954	6,200

MANGUERA PVC AMARILLA ASPIRACIÓN-IMPULSIÓN AGUA STANDARD



TUBO: PVC Amarillo Transparente, resistente a la abrasión y al ozono.

REFUERZO: PVC Blanco, resistente a los golpes.

APLICACIÓN: Aspiración e impulsión de agua.

FACTOR DE SEGURIDAD: 3:1

TEMPERATURA DE TRABAJO: -5°C +60°C



REFERENCIA	DM INT	PRESIÓN BAR	RADIO CURVATURA	PESO KG/MT
A-266KL-20	20	7	90	0,280
A-266KL-25	25	7	113	0,290
A-266KL-30	30	6	135	0,360
A-266KL-32	32	6	144	0,390
A-266KL-35	35	6	158	0,440
A-266KL-38	38	5	171	0,510
A-266KL-40	40	5	180	0,540
A-266KL-45	45	5	203	0,670
A-266KL-51	51	5	230	0,760
A-266KL-60	60	5	270	0,920
A-266KL-63	63	5	284	0,970
A-266KL-76	76	5	342	1,330
A-266KL-80	80	4	360	1,450
A-266KL-102	102	4	459	2,190

ACCESORIOS TUBERÍA

3

MANGUERAS Y RACOREÍA INDUSTRIAL

ABRAZADERAS GBS



REFERENCIA	DESCRIPCIÓN	MATERIAL
ABR0101017019	ABRAZADERA GBS 17-19 W1 20/18/1 TIPO SUPRA	W1
ABR0101020022	ABRAZADERA GBS 20-22 W1 33/18/1 TIPO SUPRA	W1
ABR0101023025	ABRAZADERA GBS 23-25 W1 24/18/1 TIPO SUPRA	W1
ABR0101026028	ABRAZADERA GBS 26-28 W1 28/18/1 TIPO SUPRA	W1
ABR0101029031	ABRAZADERA GBS 29-31 W1 30/18/1 TIPO SUPRA	W1
ABR0101032035	ABRAZADERA GBS 32-35 W1 33/18/1 TIPO SUPRA	W1
ABR0101034037	ABRAZADERA GBS 34-37 W1 36/18/1 TIPO SUPRA	W1
ABR0101036039	ABRAZADERA GBS 36-39 W1 39/18/1 TIPO SUPRA	W1
ABR0101040043	ABRAZADERA GBS 40-43 W1 42/18/1 TIPO SUPRA	W1
ABR0101044047	ABRAZADERA GBS 44-47 W1 20/18/1 TIPO SUPRA	W1
ABR0101048051	ABRAZADERA GBS 48-51 W1 49/20/1 TIPO SUPRA	W1
ABR0101052055	ABRAZADERA GBS 52-55 W1 53/20/1 TIPO SUPRA	W1
ABR0101056059	ABRAZADERA GBS 56-59 W1 57/20/1 TIPO SUPRA	W1
ABR0101060063	ABRAZADERA GBS 60-63 W1 61/20/1 TIPO SUPRA	W1
ABR0101064067	ABRAZADERA GBS 64-67 W1 66/20/1 TIPO SUPRA	W1
ABR0101068073	ABRAZADERA GBS 68-73 W1 71/25/1 TIPO SUPRA	W1
ABR0101074079	ABRAZADERA GBS 74-79 W1 76/25/1 TIPO SUPRA	W1
ABR0101080085	ABRAZADERA GBS 80-85 W1 82/25/1 TIPO SUPRA	W1
ABR0101086091	ABRAZADERA GBS 86-91 W1 88/25/1 TIPO SUPRA	W1
ABR0101092097	ABRAZADERA GBS 92-97 W1 94/25/1 TIPO SUPRA	W1
ABR0101098103	ABRAZADERA GBS 98-103 W1 101/25/1 TIPO SUPRA	W1
ABR0101104112	ABRAZADERA GBS 104-112 W1 108/25/1 TIPO SUPRA	W1
ABR0101113121	ABRAZADERA GBS 113-121 W1 117/25/1 TIPO SUPRA	W1
ABR0101122130	ABRAZADERA GBS 122-130 W1 126/25/1 TIPO SUPRA	W1
ABR0101131139	ABRAZADERA GBS 131-139 W1 135/30/1 TIPO SUPRA	W1
ABR0101140148	ABRAZADERA GBS 140-148 W1 145/30/1 TIPO SUPRA	W1
ABR0101149161	ABRAZADERA GBS 149-161 W1 156/30/1 TIPO SUPRA	W1
ABR0101162174	ABRAZADERA GBS 162-174 W1 168/30/1 TIPO SUPRA	W1
ABR0102047051	ABRAZADERA GBS 47-51 W2 49/20/1 TIPO SUPRA	W2
ABR0102085091	ABRAZADERA GBS 85-91 W2 88/25/1 TIPO SUPRA	W2
ABR0102174187	ABRAZADERA GBS 174-187 W2 181/30/1 TIPO SUPRA	W2
ABR0102187200	ABRAZADERA GBS 187-200 W2 194/30/1 TIPO SUPRA	W2
ABR0102200213	ABRAZADERA GBS 200-213 W2 207/30/1 TIPO SUPRA	W2
ABR0102265278	ABRAZADERA GBS 265-278 W2 272/30/1 TIPO SUPRA	W2

ABRAZADERAS SIN FIN



REFERENCIA	DESCRIPCIÓN	MATERIAL
ABR0201008012	ABRAZADERA SIN-FIN TORRO 8-12/9 C7 W1	W1
ABR0201008016	ABRAZADERA SIN-FIN TORRO 8-16/9 C7 W1	W1
ABR0201012022	ABRAZADERA SIN-FIN TORRO 12-22/9 C7 W1	W1
ABR0201016027	ABRAZADERA SIN-FIN TORRO 16-27/9 C7 W1	W1
ABR0201020032	ABRAZADERA SIN-FIN TORRO SERIE PESADA 20-32/12 C7 W1	W1
ABR0201025040	ABRAZADERA SIN-FIN TORRO SERIE PESADA 25-40/12 C7 W1	W1
ABR0201032050	ABRAZADERA SIN-FIN TORRO SERIE PESADA 32-50/12 C7 W1	W1
ABR0201040060	ABRAZADERA SIN-FIN TORRO SERIE PESADA 40-60/12 C7 W1	W1
ABR0201050070	ABRAZADERA SIN-FIN TORRO SERIE PESADA 50-70/12 C7 W1	W1
ABR0201060080	ABRAZADERA SIN-FIN TORRO SERIE PESADA 60-80/12 C7 W1	W1
ABR0201070090	ABRAZADERA SIN-FIN TORRO SERIE PESADA 70-90/12 C7 W1	W1
ABR0201080100	ABRAZADERA SIN-FIN TORRO SERIE PESADA 80-100/12 C7 W1	W1
ABR0201090110	ABRAZADERA SIN-FIN TORRO SERIE PESADA 90-110/12 C7 W1	W1
ABR0201100120	ABRAZADERA SIN-FIN TORRO SERIE PESADA 100-120/12 C7 W1	W1
ABR0201110130	ABRAZADERA SIN-FIN TORRO SERIE PESADA 110-130/12 C7 W1	W1
ABR0201120140	ABRAZADERA SIN-FIN TORRO SERIE PESADA 120-140/12 C7 W1	W1

**CABLE DE SEGURIDAD 5mm DE 712mm
largo PARA MANG DE 1/2" - 2"**



**CABLE DE SEGURIDAD 3mm de 550mm
largo PARA MANG DE 1/2" - 1"1/4**



ACCESORIOS Y ACOPLÉS INDUSTRIALES - RACOR GUILLEMIN

MATERIALES	NORMAS	PRESIÓN NOMINAL
Aluminio: AU5GTY 34 Bronce: Cu Pb5 Sn5 Zn5 Acero Inoxidable: Z6 CND 17-11 (316-L) Polipropileno con carga del 30% en fibra de vidrio	Aluminio: NF A 57 702 Bronce: NF A 53 707 Acero Inoxidable: NF A 35 572	PN16 ROSCAS GAS según ISO 228-DIN259

RACOR GUILLEMIN PARA MANGUERA CON CIERRE

DN	MANGUERA	ALUMINIO	BRONCE	INOX	POLIPROPILENO
20	25	TH-01MCAL025	TH-01MCBR025		
25	30	TH-01MCAL030	TH-01MCBR030		
30	35	TH-01MCAL035	TH-01MCBR035		
40	40	TH-01MCAL040	TH-01MCBR040	TH-01MCSS040	TH-01MCPPO40
40	45	TH-01MCAL045	TH-01MCBR045		
50	50	TH-01MCAL050	TH-01MCBR050	TH-01MCSS050	TH-01MCPPO50
50	55	TH-01MCAL055			TH-01MCPPO55
65	65	TH-01MCAL065		TH-01MCSS065	
65	70	TH-01MCAL070		TH-01MCSS070	
80	75	TH-01MCAL075	TH-01MCBR075	TH-01MCSS075	TH-01MCPPO75
80	80	TH-01MCAL080	TH-01MCBR080	TH-01MCSS080	
80	90	TH-01MCAL090	TH-01MCBR090	TH-01MCSS090	TH-01MCPPO90
100	100	TH-01MCAL100	TH-01MCBR100	TH-01MCSS100	
100	110	TH-01MCAL110	TH-01MCBR110		TH-01MCPPO110



RACOR GUILLEMIN ROSCA MACHO

CON CIERRE

DN	MANGUERA	ALUMINIO	BRONCE	INOX	POLIPROPILENO
20	3/4"	TH-01ECAL020	TH-01ECBR020		
25	1"	TH-01ECAL025	TH-01ECBR025		
30	1"1/4	TH-01ECAL030	TH-01ECBR030		
40	1"1/2	TH-01ECAL040	TH-01ECBR040	TH-01ECSS040	TH-01ECPP040
50	2"	TH-01ECAL050	TH-01ECBR050	TH-01ECSS050	TH-01ECPP050
65	2"1/2	TH-01ECAL065	TH-01ECBR065	TH-01ECSS065	
80	3"	TH-01ECAL080	TH-01ECVR080	TH-01ECSS080	TH-01ECPP080
100	4"	TH-01ECAL100	TH-01ECVR100	TH-01ECSS100	TH-01ECPP100



SIN CIERRE

DN	MANGUERA	ALUMINIO	BRONCE	INOX
20	3/4"	TH-01ESAL020	TH-01ESBRO020	
25	1"	TH-01ESAL025	TH-01ESBRO025	
30	1"1/4	TH-01ESAL030	TH-01ESBRO030	
40	1"1/2	TH-01ESAL040	TH-01ESBRO040	TH-01ESSS040
50	2"	TH-01ESAL050	TH-01ESBRO050	TH-01ESSS050
65	2"1/2	TH-01ESAL065	TH-01ESBRO065	TH-01ESSS065
80	3"	TH-01ESAL080	TH-01ESBRO080	TH-01ESSS080
100	4"	TH-01ESAL100	TH-01ESBRO100	TH-01ESSS100



ACCESORIOS Y ACOPLÉS INDUSTRIALES - RACOR GUILLEMIN

3

MANGUERAS Y RACOREÍA INDUSTRIAL

RACOR GUILLEMIN ROSCA HEMBRA

CON CIERRE

DN	MANGUERA	ALUMINIO	BRONCE	INOX	POLIPROPILENO
20	3/4"	TH-01ICAL020	TH-01ICBR020		
25	1"	TH-01ICAL025	TH-01ICBR025		
30	1"1/4	TH-01ICAL030	TH-01ICBR030		
40	1"1/2	TH-01ICAL040	TH-01ICBR040	TH-01ICSS040	TH-01ICPP040
50	2"	TH-01ICAL050	TH-01ICBR050	TH-01ICSS050	TH-01ICPP050
65	2"1/2	TH-01ICAL056	TH-01ICBR065	TH-01ICSS065	
80	3"	TH-01ICAL080	TH-01ICBR080	TH-01ICSS080	TH-01ICPP080
100	4"	TH-01ICAL100	TH-01ICBR100	TH-01ICSS100	TH-01ICPP100



SIN CIERRE

DN	MANGUERA	ALUMINIO	BRONCE	INOX
20	3/4"	TH-01ISAL-020	TH-01ISBR020	
25	1"	TH-01ISAL025	TH-01ISBR025	
30	1"1/4	TH-01ISAL030	TH-01ISBR030	
40	1"1/2	TH-01ISAL040	TH-01ISBR040	TH-01ISSS040
50	2"	TH-01ISAL050	TH-01ISBR050	TH-01ISSS050
65	2"1/2	TH-01ISAL065	TH-01ISBR065	TH-01ISSS065
80	3"	TH-01ISAL080	TH-01ISBR080	TH-01ISSS080
100	4"	TH-01ISAL100	TH-01ISBR100	TH-01ISSS100



RACOR GUILLEMIN PARA SOLDAR

CON CIERRE



DN	ACERO INOX
25	TH-01SCSS025
32	TH-01SCSS032
40	TH-01SCSS040
50	TH-01SCSS050
65	TH-01SCSS065
80	TH-01SCSS080
100	TH-01SCSS100

SIN CIERRE



DN	ACERO INOX
25	TH-01SSSS025
32	TH-01SSSS032
40	TH-01SSSS040
50	TH-01SSSS050
65	TH-01SSSS065
80	TH-01SSSS080
100	TH-01SSSS100

CON CIERRE SIN GARRAS



DN	ACERO INOX
25	
32	
40	
50	
65	
80	TH-01SGSS080
100	TH-01SGSS100

ACCESORIOS Y ACOPLES INDUSTRIALES - RACOR GUILLEMIN

RACOR GUILLEMIN REDUCCIÓN

DN	DN	ALUMINIO	BRONCE	INOX	POLIPROPILENO
20	40	TH-01RCAL20-040	TH-01RCBR20-040		
30	40	TH-01RCAL30-040	TH-01RCBR30-040		
40	50	TH-01RCAL40-050	TH-01RCBR40-050		
40	65	TH-01RCAL40-065	TH-01RCBR40-065		
40	80	TH-01RCAL40-080	TH-01RCBR40-080		
50	65	TH-01RCAL50-065	TH-01RCBR50-065	TH-01RCSS50-065	
50	80	TH-01RCAL50-080	TH-01RCBR50-080	TH-01RCSS50-080	TH-01RCPP50-080
50	100	TH-01RCAL50-100	TH-01RCBR50-100	TH-01RCSS50-100	
65	80	TH-01RCAL65-080	TH-01RCBR65-080	TH-01RCSS65-080	
65	100	TH-01RCAL65-100	TH-01RCBR65-100	TH-01RCSS65-100	
80	100	TH-01RCAL80-100	TH-01RCBR80-100	TH-01RCSS80-100	



TAPÓN PARA RACOR GUILLEMIN

CON CIERRE

DN	ALUMINIO	BRONCE	INOX
20	TH-01TCAL020	TH-01TCBR020	
25	TH-01TCAL025	TH-01TCBR025	
30	TH-01TCAL030	TH-01TCBR030	
40	TH-01TCAL040	TH-01TCBR040	TH-01TCSS040
50	TH-01TCAL050	TH-01TCBR050	TH-01TCSS050
65	TH-01TCAL065	TH-01TCBR065	TH-01TCSS065
80	TH-01TCAL080	TH-01TCBR080	TH-01TCSS080
100	TH-01TCAL100	TH-01TCBR100	TH-01TCSS100



SIN CIERRE

DN	ALUMINIO	BRONCE	INOX	POLIPROPILENO
40			TH-01TSSS040	TH-01TSP040
50	TH-01TSAL050	TH-01TSBR050	TH-01TSSS050	TH-01TSP050
65	TH-01TSAL065		TH-01TSSS065	
80	TH-01TSAL080	TH-01TSBR080	TH-01TSSS080	TH-01TSP080
100	TH-01TSAL100			TH-01TSP100



ASA SIN CIERRE

DN	ALUMINIO
50	TH-01TAAL050
65	TH-01TAAL065
80	TH-01TAAL080



JUNTAS PARA RACOR GUILLEMIN

DN	NBR NEGRA	EPDM BLANCA	TEFLON	VITON
20	TH-01JTNB020		TH-01JTTE020	
25	TH-01JTNB025		TH-01JTTE025	
30	TH-01JTNB030		TH-01JTTE030	
40	TH-01JTNB040	TH-01JTEP040	TH-01JTTE040	TH-01JTVI040
50	TH-01JTNB050	TH-01JTEP050	TH-01JTTE050	TH-01JTVI050
65	TH-01JTNB065	TH-01JTEP065	TH-01JTTE065	TH-01JTVI065
80	TH-01JTNB080	TH-01JTEP080	TH-01JTTE080	TH-01JTVI080
100	TH-01JTNB100	TH-01JTEP100	TH-01JTTE100	TH-01JTVI100



ACCESORIOS Y ACOPLÉS INDUSTRIALES - RACOR CAM

MATERIALES

RACOR	LEVAS	PASADOR	ANILLA	JUNTA
Aluminio	Bronce	Acero Inox	Acero Inox	Buna-N
Bronce	Bronce	Acero Inox	Acero Inox	Buna-N
Acero Inox	Acero Inox	Acero Inox	Acero Inox	Buna-N
Polipropileno	Acero Inox	Acero Inox	Acero Inox	Epdm

RACOR CAM TIPO A

DN	DN	ALUMINIO	BRONCE	INOX	POLIPROPILENO
13	1/2"	TH-02N0AAL013	TH-02N0ABR013	TH-02N0ASS013	TH-02N0APP013
19	3/4"	TH-02N0AAL019	TH-02N0ABR019	TH-02N0ASS019	TH-02N0APP019
25	1"	TH-02N0AAL025	TH-02N0ABR025	TH-02N0ASS025	TH-02N0APP025
32	1"1/4	TH-02N0AAL032	TH-02N0ABR032	TH-02N0ASS032	TH-02N0APP032
38	1"1/2	TH-02N0AAL038	TH-02N0ABR038	TH-02N0ASS038	TH-02N0APP038
50	2"	TH-02N0AAL050	TH-02N0ABR050	TH-02N0ASS050	TH-02N0APP050
63	2"1/2	TH-02N0AAL063	TH-02N0ABR063	TH-02N0ASS063	
75	3"	TH-02N0AAL075	TH-02N0ABR075	TH-02N0ASS075	TH-02N0APP075
100	4"	TH-02N0AAL100	TH-02N0ABR100	TH-02N0ASS100	TH-02N0APP100
125	5"	TH-02N0AAL125	TH-02N0ABR125	TH-02N0ASS125	
150	6"	TH-02N0AAL150	TH-02N0ABR150	TH-02N0ASS150	
200	8"	TH-02N0AAL200			



RACOR CAM TIPO B

DN	DN	ALUMINIO	BRONCE	INOX	POLIPROPILENO
13	1/2"	TH-02N0BAL013	TH-02N0BBR013	TH-02N0BSS013	TH-02N0BPP013
19	3/4"	TH-02N0BAL019	TH-02N0BBR019	TH-02N0BSS019	TH-02N0BPP019
25	1"	TH-02N0BAL025	TH-02N0BBR025	TH-02N0BSS025	TH-02N0BPP025
32	1"1/4	TH-02N0BAL032	TH-02N0BBR032	TH-02N0BSS032	TH-02N0BPP032
38	1"1/2	TH-02N0BAL038	TH-02N0BBR038	TH-02N0BSS038	TH-02N0BPP038
50	2"	TH-02N0BAL050	TH-02N0BBR050	TH-02N0BSS050	TH-02N0BPP050
63	2"1/2	TH-02N0BAL063	TH-02N0BBR063	TH-02N0BSS063	
75	3"	TH-02N0BAL075	TH-02N0BBR075	TH-02N0BSS075	TH-02N0BPP075
100	4"	TH-02N0BAL100	TH-02N0BBR100	TH-02N0BSS100	TH-02N0BPP100
125	5"	TH-02N0BAL125	TH-02N0BBR125	TH-02N0BSS125	
150	6"	TH-02N0BAL150	TH-02N0BBR150	TH-02N0BSS150	
200	8"				



RACOR CAM TIPO C

DN	DN	ALUMINIO	BRONCE	INOX	POLIPROPILENO
13	1/2"	TH-02N0CAL013	TH-02N0CBR013	TH-02N0CSS013	TH-02N0CPP013
19	3/4"	TH-02N0CAL019	TH-02N0CBR019	TH-02N0CSS019	TH-02N0CPP019
25	1"	TH-02N0CAL025	TH-02N0CBR025	TH-02N0CSS025	TH-02N0CPP025
32	1"1/4	TH-02N0CAL032	TH-02N0CBR032	TH-02N0CSS032	TH-02N0CPP032
38	1"1/2	TH-02N0CAL038	TH-02N0CBR038	TH-02N0CSS038	TH-02N0CPP038
50	2"	TH-02N0CAL050	TH-02N0CAL050	TH-02N0CSS050	TH-02N0CPP050
63	2"1/2	TH-02N0CAL063	TH-02N0CAL063	TH-02N0CSS063	
75	3"	TH-02N0CAL075	TH-02N0CAL075	TH-02N0CSS075	TH-02N0CPP075
100	4"	TH-02N0CAL100	TH-02N0CAL100	TH-02N0CSS100	TH-02N0CPP100
125	5"	TH-02N0CAL125	TH-02N0CAL125	TH-02N0CSS125	
150	6"	TH-02N0CAL150	TH-02N0CAL150	TH-02N0CSS150	
200	8"	TH-02N0CAL200	TH-02N0CAL200		



ACCESORIOS Y ACOPLÉS INDUSTRIALES - RACOR CAM

RACOR CAM TIPO D

DN	DN	ALUMINIO	BRONCE	INOX	POLIPROPILENO
13	1/2"	TH-02N0DAL013	TH-02N0DBR013	TH-02N0DSS013	TH-02N0DPP013
19	3/4"	TH-02N0DAL019	TH-02N0DBR019	TH-02N0DSS019	TH-02N0DPP019
25	1"	TH-02N0DAL025	TH-02N0DBR025	TH-02N0DSS025	TH-02N0DPP025
32	1"1/4	TH-02N0DAL032	TH-02N0DBR032	TH-02N0DSS032	TH-02N0DPP032
38	1"1/2	TH-02N0DAL038	TH-02N0DBR038	TH-02N0DSS038	TH-02N0DPP038
50	2"	TH-02N0DAL050	TH-02N0DBR050	TH-02N0DSS050	TH-02N0DPP050
63	2"1/2	TH-02N0DAL063	TH-02N0DBR063	TH-02N0DSS063	
75	3"	TH-02N0DAL075	TH-02N0DBR075	TH-02N0DSS075	TH-02N0DPP075
100	4"	TH-02N0DAL100	TH-02N0DBR100	TH-02N0DSS100	TH-02N0DPP100
125	5"	TH-02N0DAL125	TH-02N0DBR125	TH-02N0DSS125	
150	6"	TH-02N0DAL150	TH-02N0DBR150	TH-02N0DSS150	
200	8"	TH-02N0DAL200	TH-02N0DBR200		



RACOR CAM TIPO E

DN	DN	ALUMINIO	BRONCE	INOX	POLIPROPILENO
13	1/2"	TH-02N0EAL013	TH-02N0EBR013	TH-02N0ESS013	TH-02N0EPP013
19	3/4"	TH-02N0EAL019	TH-02N0EBR019	TH-02N0ESS019	TH-02N0EPP019
25	1"	TH-02N0EAL025	TH-02N0EBR025	TH-02N0ESS025	TH-02N0EPP025
32	1"1/4	TH-02N0EAL032	TH-02N0EBR032	TH-02N0ESS032	TH-02N0EPP032
38	1"1/2	TH-02N0EAL038	TH-02N0EBR038	TH-02N0ESS038	TH-02N0EPP038
50	2"	TH-02N0EAL050	TH-02N0EBR050	TH-02N0ESS050	TH-02N0EPP050
63	2"1/2	TH-02N0EAL063	TH-02N0EBR063	TH-02N0ESS063	
75	3"	TH-02N0EAL075	TH-02N0EBR075	TH-02N0ESS075	TH-02N0EPP075
100	4"	TH-02N0EAL100	TH-02N0EBR100	TH-02N0ESS100	TH-02N0EPP100
125	5"	TH-02N0EAL125	TH-02N0EBR125	TH-02N0ESS125	
150	6"	TH-02N0EAL150	TH-02N0EBR150	TH-02N0ESS150	
200	8"	TH-02N0EAL200	TH-02N0EBR200		



RACOR CAM TIPO F

DN	DN	ALUMINIO	BRONCE	INOX	POLIPROPILENO
13	1/2"	TH-02N0FAL013	TH-02N0FBR013	TH-02N0FSS013	TH-02N0FPP013
19	3/4"	TH-02N0FAL019	TH-02N0FBR019	TH-02N0FSS019	TH-02N0FPP019
25	1"	TH-02N0FAL025	TH-02N0FBR025	TH-02N0FSS025	TH-02N0FPP025
32	1"1/4	TH-02N0FAL032	TH-02N0FBR032	TH-02N0FSS032	TH-02N0FPP032
38	1"1/2	TH-02N0FAL038	TH-02N0FBR038	TH-02N0FSS038	TH-02N0FPP038
50	2"	TH-02N0FAL050	TH-02N0FBR050	TH-02N0FSS050	TH-02N0FPP050
63	2"1/2	TH-02N0FAL063	TH-02N0FBR063	TH-02N0FSS063	
75	3"	TH-02N0FAL075	TH-02N0FBR075	TH-02N0FSS075	TH-02N0FPP075
100	4"	TH-02N0FAL100	TH-02N0FBR100	TH-02N0FSS100	TH-02N0FPP100
125	5"	TH-02N0FAL125	TH-02N0FBR125	TH-02N0FSS125	
150	6"	TH-02N0FAL150	TH-02N0FBR150	TH-02N0FSS150	
200	8"	TH-02N0FAL200	TH-02N0FBR200		



ACCESORIOS Y ACOPLÉS INDUSTRIALES - RACOR CAM

3

MANGUERAS Y RACOREÍA INDUSTRIAL

RACOR CAM TIPO DC

DN	DN	ALUMINIO	BRONCE	INOX	POLIPROPILENO
13	1/2"	TH-02NDCAL013	TH-02NDCBR013	TH-02NDCSS013	TH-02NDCPP013
19	3/4"	TH-02NDCAL019	TH-02NDCBR019	TH-02NDCSS019	TH-02NDCPP019
25	1"	TH-02NDCAL025	TH-02NDCBR025	TH-02NDCSS025	TH-02NDCPP025
32	1"1/4"	TH-02NDCAL032	TH-02NDCBR032	TH-02NDCSS032	TH-02NDCPP032
38	1"1/2"	TH-02NDCAL038	TH-02NDCBR038	TH-02NDCSS038	TH-02NDCPP038
50	2"	TH-02NDCAL050	TH-02NDCBR050	TH-02NDCSS050	TH-02NDCPP050
63	2"1/2"	TH-02NDCAL063	TH-02NDCBR063	TH-02NDCSS063	
75	3"	TH-02NDCAL075	TH-02NDCBR075	TH-02NDCSS075	TH-02NDCPP075
100	4"	TH-02NDCAL100	TH-02NDCBR100	TH-02NDCSS100	TH-02NDCPP100
125	5"	TH-02NDCAL125	TH-02NDCBR125	TH-02NDCSS125	
150	6"	TH-02NDCAL150	TH-02NDCBR150	TH-02NDCSS150	
200	8"	TH-02NDCAL200	TH-02NDCBR200		



RACOR CAM TIPO DP

DN	DN	ALUMINIO	BRONCE	INOX	POLIPROPILENO
13	1/2"	TH-02NDPAL013	TH-02NDPBR013	TH-02NDPSS013	TH-02NDPPP013
19	3/4"	TH-02NDPAL019	TH-02NDPBR019	TH-02NDPSS019	TH-02NDPPP019
25	1"	TH-02NDPAL025	TH-02NDPBR025	TH-02NDPSS025	TH-02NDPPP025
32	1"1/4"	TH-02NDPAL032	TH-02NDPBR032	TH-02NDPSS032	TH-02NDPPP032
38	1"1/2"	TH-02NDPAL038	TH-02NDPBR038	TH-02NDPSS038	TH-02NDPPP038
50	2"	TH-02NDPAL050	TH-02NDPBR050	TH-02NDPSS050	TH-02NDPPP050
63	2"1/2"	TH-02NDPAL063	TH-02NDPBR063	TH-02NDPSS063	
75	3"	TH-02NDPAL075	TH-02NDPBR075	TH-02NDPSS075	TH-02NDPPP075
100	4"	TH-02NDPAL100	TH-02NDPBR100	TH-02NDPSS100	TH-02NDPPP100
125	5"	TH-02NDPAL125	TH-02NDPBR125	TH-02NDPSS125	
150	6"	TH-02NDPAL150	TH-02NDPBR150	TH-02NDPSS150	



RACOR CAM DIN 2817

RACOR C



DN	BRONCE	INOX
3/4"	TH-02D0CBR019	TH-02D0CSS019
1"	TH-02D0CBR025	TH-02D0CSS025
1"1/4"	TH-02D0CBR032	TH-02D0CSS032
1"1/2"	TH-02D0CBR038	TH-02D0CSS038
2"	TH-02D0CBR050	TH-02D0CSS050
2"1/2"	TH-02D0CBR063	TH-02D0CSS063
3"	TH-02D0CBR075	TH-02D0CSS075
4"	TH-02D0CBR100	TH-02D0CSS0100

RACOR E



DN	BRONCE	INOX
3/4"	TH-02D0EBR019	TH-02D0ESS019
1"	TH-02D0EBR025	TH-02D0ESS025
1"1/4"	TH-02D0EBR032	TH-02D0ESS032
1"1/2"	TH-02D0EBR038	TH-02D0ESS038
2"	TH-02D0EBR050	TH-02D0ESS050
2"1/2"	TH-02D0EBR063	TH-02D0ESS063
3"	TH-02D0EBR075	TH-02D0ESS075
4"	TH-02D0EBR100	TH-02D0ESS0100

ACCESORIOS Y ACOPLES INDUSTRIALES - RACOR CAM

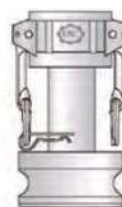
ADAPTADOR CAM MACHO - MACHO

DN	ALUMINIO	BRONCE	INOX
1" - 1"			TH-02AMMSS025
1" 1/2 - 1" 1/2	TH-02AMMAL038	TH-02AMMBR038	TH-02AMMSS038
1" 1/2 - 2"			TH-02AMMSS038050
2" - 2"	TH-02AMMAL050	TH-02AMMBR050	TH-02AMMSS050
2" - 3"	TH-02AMMAL050075		TH-02AMMSS050075
2" 1/2 - 2" 1/2	TH-02AMMAL063	TH-02AMMBR063	
3" - 3"	TH-02AMMAL075	TH-02AMMBR075	TH-02AMMSS075
3" - 4"	TH-02AMMAL075100		TH-02AMMSS075100
4" - 4"	TH-02AMMAL100	TH-02AMMBR100	TH-02AMMSS100



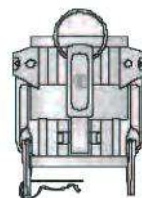
ADAPTADOR CAM HEMBRA - MACHO

DN	ALUMINIO	BRONCE	INOX
1" 1/2 - 2"			TH-02AHMSS038050
2" - 3"	TH-02AHMAL050075	TH-02AHMBR050075	TH-02AHMSS050075
3" - 2"	TH-02AHMAL075050	TH-02AHMBR075050	TH-02AHMSS075050
3" - 4"	TH-02AHMAL075100		
4" - 2"	TH-02AHMAL100050	TH-02AHMBR100050	
4" - 3"	TH-02AHMAL100075	TH-02AHMBR100075	TH-02AHMSS10075
4" - 6"	TH-02AHMAL100150		
6" - 4"	TH-02AHMAL150100	TH-02AHMBR150100	TH-02AHMSS150100
6" - 5"	TH-02AHMAL150125		



ADAPTADOR CAM HEMBRA - HEMBRA

DN	INOX
1" 1/2 - 1" 1/2	TH-02AHHSS038
2" - 2"	TH-02AHHSS050
3" - 3"	TH-02AHHSS075
4" - 4"	TH-02AHHSS100



JUNTAS RACOR CAM

DN	NBR	VITON	EPDM	HYPALON
1/2"	TH-02JNB013	TH-02JVI013	TH-02JEP013	TH-02JHY013
3/4"	TH-02JNB019	TH-02JVI019	TH-02JEP019	TH-02JHY019
1"	TH-02JNB025	TH-02JVI025	TH-02JEP025	TH-02JHY025
1" 1/4	TH-02JNB032	TH-02JVI032	TH-02JEP032	TH-02JHY032
1" 1/2	TH-02JNB038	TH-02JVI038	TH-02JEP038	TH-02JHY038
2"	TH-02JNB050	TH-02JVI050	TH-02JEP050	TH-02JHY050
2" 1/2	TH-02JNB063	TH-02JVI063	TH-02JEP063	TH-02JHY063
3"	TH-02JNB075	TH-02JVI075	TH-02JEP075	TH-02JHY075
4"	TH-02JNB100	TH-02JVI100	TH-02JEP100	TH-02JHY100
5"	TH-02JNB125			TH-02JHY125
6"	TH-02JNB150	TH-02JVI150	TH-02JEP150	TH-02JHY150



ACCESORIOS Y ACOPLÉS INDUSTRIALES - RACOR STORZ

3

MANGUERAS Y RACOREÍA INDUSTRIAL

MATERIALES	PRESIÓN NOMINAL	ROSCAS
Aluminio estampado DIN 1725 Aluminio fundido	PN12 Bar	BSP –DIN 259—ISO 228

NORMAS									
MANGUERA			ROSCA HEMBRA			TAPÓN		REDUCCIÓN	
DN	P/M	DIN	DN	ROSCA	DIN	DN	DIN	DN	DIN
25-D	25	14301	25-D	1"	14306	25-D	14310	52-C/25-D	14341
52-C	52	14321	52-C	2"	14307	52-C	14311	75-B/52-C	14342
75-B	75	14322	75-B	3"	14308	75-B	14312	110-A/75-B	14343
110-A	110	14323	110-A	4"1/2	14309	110-A	14313		

RACOR STORZ PARA MANGUERA

DN	MANGUERA	KA (MM)	ALUMINIO ESTAMPADO	ALUMINIO FUNDIDO
25-D	19	31	TH-03MGAL025019	
25-D	25	31	TH-03MGAL025025	
32	32	44	TH-03MGAL032032	
38	38	52	TH-03MGAL038038	
52-C	25	66	TH-03MGAL052025	
52-C	32	66	TH-03MGAL052032	TH-03MGAF052032
52-C	38	66	TH-03MGAL052038	TH-03MGAF052038
52-C	45	66	TH-03MGAL052045	TH-03MGAF052045
52-C	52	66	TH-03MGAL052052	TH-03MGAF052052
65	65	81	TH-03MGAL065065	TH-03MGAF075065
75-B	65	89	TH-03MGAL075065	TH-03MGAF075075
75-B	70	89	TH-03MGAL075070	TH-03MGAF110100
75-B	75	89	TH-03MGAL075075	
90	90	105	TH-03MGAL090090	
100	100	115	TH-03MGAL100100	
110-A	100	133	TH-03MGAL110100	
110-A	110	133	TH-03MGAL110110	
125	125	148	TH-03MGAL125125	
150	150	160	TH-03MGAL150150	



RACOR STORZ PARA MANGUERA DIN 2817

DN	MANGUERA	KA (MM)	ALUMINIO ESTAMPADO
25-D	19	31	
25-D	25	31	TH-03MDAL025025
52-C	38	66	TH-03MDAL052038
52-C	50	66	TH-03MDAL052050
65	50	81	
75-B	75	89	TH-03MDAL075075
100	100	115	TH-03MDAL100100
110-A	100	133	TH-03MDAL110100



ACCESORIOS Y ACOPLER INDUSTRIALES - RACOR STORZ

RACOR STORZ ROSCA MACHO

DN	ROSCA DIN ISO 228	KA (MM)	ALUMINIO ESTAMPADO	ALUMINIO FUNDIDO
25-D	3/4"	31	TH-03REAL025019	
25-D	1"	31	TH-03REAL025025	
32	1"1/4	44	TH-03REAL032032	
38	1"1/2	52	TH-03REAL038038	
52-C	1"	66	TH-03REAL052025	
52-C	1"1/4	66	TH-03REAL052032	
52-C	1"1/2	66	TH-03REAL052038	
52-C	2"	66	TH-03REAL052052	TH-03REAF052052
52-C	2"1/2	66	TH-03REAL052063	
65	2"1/2	81	TH-03REAL065063	
75-B	2"	89	TH-03REAL075052	
75-B	2"1/2	89	TH-03REAL075063	TH-03REAF075063
75-B	3"	89	TH-03REAL075075	TH-03REAF075075
100	4"	115	TH-03REAL100100	
110-A	4"	133	TH-03REAL110100	TH-03REAF110100
150	6"	160	TH-03REAL150150	



RACOR STORZ ROSCA HEMBRA

DN	ROSCA DIN ISO 228	KA (MM)	ALUMINIO ESTAMPADO	ALUMINIO FUNDIDO
25-D	3/4"	31	TH-03RIAL025019	
25-D	1"	31	TH-03RIAL025025	
32	1"1/4	44	TH-03RIAL032032	
38	1"1/2	52	TH-03RIAL038038	
52-C	1"	66	TH-03RIAL052025	
52-C	1"1/4	66	TH-03RIAL052032	
52-C	1"1/2	66	TH-03RIAL052038	
52-C	2"	66	TH-03RIAL052052	TH-03RIAF052052
52-C	2"1/2	66	TH-03RIAL052063	
65	2"1/2	81	TH-03RIAL065063	
75-B	2"	89	TH-03RIAL075052	
75-B	2"1/2	89	TH-03RIAL075063	TH-03RIAF075063
75-B	3"	89	TH-03RIAL075075	TH-03RIAF075075
90	3"	105	TH-03RIAL090075	
100	4"	115	TH-03RIAL100100	
110-A	4"	133	TH-03RIAL110100	TH-03RIAF110100
110-A	4"1/2	133	TH-03RIAL110114	
125	5"	148	TH-03RIAL125125	
150	6"	160	TH-03RIAL150150	



RACOR STORZ TAPÓN CON CADENA

DN	KA (MM)	ALUMINIO ESTAMPADO	ALUMINIO FUNDIDO
25-D	31	TH-03TPAL025	
32D	44	TH-03TPAL032	
38	52	TH-03TPAL038	
52-C	66	TH-03TPAL052	TH-03TPAF052
65	81	TH-03TPAL065	
75-B	89	TH-03TPAL075	TH-03TPAF075
90	105	TH-03TPAL090	
100	115	TH-03TPAL100	
110-A	133	TH-03TPAL110	TH-03TPAF110
125	148	TH-03TPAL125	
150	160	TH-03TPAL150	



RACOR STORZ REDUCCIÓN

DN-DN	KA-KA	ALUMINIO ESTAMPADO	ALUMINIO FUNDIDO
38 / 25-D	51 / 31	TH-03RDAL038025	
52-C / 25-D	66 / 31	TH-03RDAL052025	
52-C / 32	66 / 44	TH-03RDAL052032	
52-C / 38	66 / 51	TH-03RDAL052038	
65 / 38	81 / 51	TH-03RDAL065038	
65 / 52-C	81 / 66	TH-03RDAL065052	TH-03RDAF065052
75-B / 52-C	89 / 66	TH-03RDAL075052	
75-B / 65	89 / 81	TH-03RDAL075065	
90 / 75-B	105 / 89	TH-03RDAL090075	TH-03RDAF090075
100 / 75-B	115 / 89	TH-03RDAL100075	
100 / 90	115 / 105	TH-03RDAL100090	
110-A / 52-C	133 / 66	TH-03RDAL110052	
110-A / 75-B	133 / 89	TH-03RDAL110075	
110-A / 90	133 / 105	TH-03RDAL110090	
110-A / 100	133 / 115	TH-03RDAL110100	
125 / 100	148 / 115	TH-03RDAL125100	
125 / 110-A	148 / 133	TH-03RDAL125110	
150 / 100	160 / 115	TH-03RDAL150100	
150 / 110-A	160 / 133	TH-03RDAL150110	
150 / 125	160 / 148	TH-03RDAL150125	
205 / 150	220 / 160	TH-03RDAL205150	



RACOR STORZ ROSCA HEMBRA MÓVIL

DN	ROSCA DIN ISO 228	KA (MM)	ALUMINIO ESTAMPADO
25-D	3/4"	31	
25-D	1"	31	
52-C	1"1/4	66	TH-03MIAL052032
52-C	1"1/2	66	TH-03MIAL052038
52-C	2"	66	TH-03MIAL052052
65	2"	81	TH-03MIAL065052
65	2"1/2	81	TH-03MIAL065063
65	3"	81	TH-03MIAL065075
75-B	2"	89	TH-03MIAL075052
75-B	2"1/2	89	TH-03MIAL075063
75-B	3"	89	TH-03MIAL075075
90	3"	105	TH-03MIAL090075
100	4"	115	TH-03MIAL100100
110-A	3"	133	TH-03MIAL110075
110-A	4"	133	TH-03MIAL110100
125	4"	148	TH-03MIAL125100
125	5"	148	TH-03MIAL125125
150	4"	160	TH-03MIAL150100
150	5"	160	TH-03MIAL150125
150	6"	160	TH-03MIAL150150



ACCESORIOS Y ACOPLES INDUSTRIALES - RACOR STORZ

RACOR STORZ ROSCA MACHO MÓVIL

DN	ROSCA DIN ISO 228	KA (MM)	ALUMINIO ESTAMPADO
25-D	1"	31	
52-C	1"1/2	66	TH-03MEAL052038
52-C	2"	66	TH-03MEAL052052
65	1"1/2	81	TH-03MEAL065038
65	2"	81	TH-03MEAL065052
65	2"1/2	81	TH-03MEAL065063
65	3"	81	TH-03MEAL065075
75-B	2"	89	TH-03MEAL075052
75-B	2"1/2	89	TH-03MEAL075063
75-B	3"	89	TH-03MEAL075075
90	3"	105	TH-03MEAL090075
100	3"	115	TH-03MEAL100075
100	4"	115	TH-03MEAL100100
110-A	3"	133	TH-03MEAL110075
110-A	4"	133	TH-03MEAL110100
125	4"	148	TH-03MEAL125100
125	5"	148	TH-03MEAL125125
150	4"1/2	160	TH-03MEAL150100
150	5"	160	TH-03MEAL150125
150	6"	160	TH-03MEAL150150



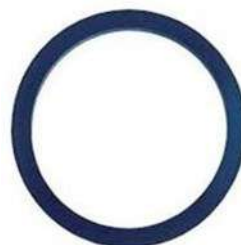
RACOR STORZ C/ABRAZADERA P/MANGUERA PLANA

DN	MANGUERA	ALUMINIO
52-C	52	TH-03ABAL052052
75-B	75	TH-03ABAL075075
90	90	TH-03ABAL090090
100	100	TH-03ABAL100100
110-A	100	TH-03ABAL110100
110-A	110	TH-03ABAL110110
125	125	TH-03ABAL125125
150	150	TH-03ABAL150150



JUNTAS PARA RACOR STORZ

DN	KA	NBR	SILICONA	VITON	EPDM
25-D	31	TH-03JTNB025	TH-03JTSI025	TH-03JTVI025	
32	44	TH-03JTNB032	TH-03JTSI032		
38	52	TH-03JTNB038	TH-03JTSI038		
52-C	66	TH-03JTNB052	TH-03JTSI052	TH-03JTVI052	TH-03JTEP052
65	81	TH-03JTNB065	TH-03JTSI065	TH-03JTVI065	
75-B	89	TH-03JTNB075	TH-03JTSI075	TH-03JTVI075	TH-03JTEP075
90	105	TH-03JTNB090	TH-03JTSI090		
100	115	TH-03JTNB100	TH-03JTSI100	TH-03JTVI100	
110-A	133	TH-03JTNB110	TH-03JTSI110	TH-03JTVI110	TH-03JTEP110
125	148	TH-03JTNB125			
150	160	TH-03JTNB150			



ACCESORIOS Y ACOPLÉS INDUSTRIALES - RACOR DIN 2817

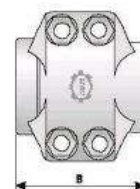
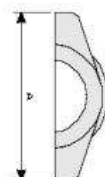
3

MANGUERAS Y RACOREÍA INDUSTRIAL

MATERIALES	NORMAS	COMBINACIONES ABRAZADERAS- TORNILLOS	
Aluminio	Abrazadera DIN 2817	Aluminio	Acero
Bronce	Tornillos y tuercas DIN 912/934	Bronce	Acero
Acero Inoxidable AISI 316= DIN 1.4401		Acero Inox	Acero Inox

ABRAZADERA DE SEGURIDAD DIN 2817 USOS GENERALES

MANGUERA	DM MIN-MAX	DIMENSIONES MM		TORNILLOS	ALUMINIO	BRONCE	ACERO INOX.
		A	B				
13X5,0	22-24	51	50	M6X20	TH-0417AL013	TH-0417BR013	TH-0417SS013
19X6,0	30-33	63	50	M6X20	TH-0417AL019	TH-0417BR019	TH-0417SS019
25X6,0	36-39	69	50	M6X20	TH-0417AL025	TH-0417BR025	TH-0417SS025
32X6,0	43-46	76	50	M6X20	TH-0417AL032	TH-0417BR032	TH-0417SS032
38X6,5	50-52	83	50	M8X25	TH-0417AL038	TH-0417BR038	TH-0417SS038
50X8,0	64-67	102	56	M8X25	TH-0417AL050	TH-0417BR050	TH-0417SS050
50X10,0	69-71	102	56	M8X25	TH-0417AL050G	TH-0417BR050G	
63X8,0	78-82	120	74	M8X25	TH-0417AL063	TH-0417BR063	TH-0417SS063
63X10,0	84-87	120	74	M8X25		TH-0417BR063G	
75X8,0	89-93	132	76	M8X25	TH-0417AL075	TH-0417BR075	TH-0417SS075
75X10,0	94-97	132	76	M8X25	TH-0417AL075G	TH-0417BR075G	
100X8,0	114-119	166	120	M12X40	TH-0417AL100	TH-0417BR100	TH-0417SS100
125X10,0	143-148	210	145	M12X50	TH-0417AL125		
150X10,0	168-174	227	180	M12X60	TH-0417AL150		
200X12,0	222-229	288	143	M12X60	TH-0417AL200		



JUNTAS PARA RACOR DIN 2817



DN	PTFE	VULKOLLAN
13	TH-02JRPT013	TH-02JRVU013
19	TH-02JRPT019	TH-02JRVU019
25	TH-02JRPT025	TH-02JRVU025
32	TH-02JRPT032	TH-02JRVU032
38	TH-02JRPT038	TH-02JRVU038
50	TH-02JRPT050	TH-02JRVU050
63	TH-02JRPT063	TH-02JRVU063
75	TH-02JRPT075	TH-02JRVU075
100	TH-02JRPT100	TH-02JRVU100

ACCESORIOS Y ACOPLES INDUSTRIALES - RACOR DIN 2817

MATERIALES	NORMAS	PRESION DE TRABAJO
Acero Inox AISI 316 Bronce	Acero Inoxidable –DIN 17440 Bronce—DIN 17673-1	25 BAR.
JUNTAS	ROSCAS	
Inoxidable: PTFE Bronce: Vulkollan	BSP NPT bajo pedido	

RACOR ROSCA HEMBRA



RACOR ROSCA MACHO



DN	ROSCA BSP	BRONCE	ACERO INOX.
13	1/2"	TH-05RIBR013013	TH-05RISS013013
13	3/4"	TH-05RIBR013019	TH-05RISS013019
19	3/4"	TH-05RIBR019019	TH-05RISS019019
19	1"	TH-05RIBR019025	TH-05RISS019025
25	1"	TH-05RIBR025025	TH-05RISS025025
25	1"1/4	TH-05RIBR025032	TH-05RISS025032
32	1"1/4	TH-05RIBR032032	TH-05RISS032032
32	1"1/2	TH-05RIBR032038	TH-05RISS032038
38	1"1/2	TH-05RIBR038038	TH-05RISS038038
38	2"	TH-05RIBR038050	TH-05RISS038050
50	2"	TH-05RIBR050050	TH-05RISS050050
50	2"1/2	TH-05RIBR050063	TH-05RISS050063
63	2"1/2	TH-05RIBR063063	TH-05RISS063063
63	3"	TH-05RIBR063075	TH-05RISS063075
75	3"	TH-05RIBR075075	TH-05RISS075075
100	4"	TH-05RIBR100100	TH-05RISS100100

DN	ROSCA BSP	BRONCE	ACERO INOX.
13	1/2"	TH-05REBR013013	TH-05RESS013013
13	3/4"	TH-05REBR013019	
19	3/4"	TH-05REBR019019	TH-05RESS019019
19	1"	TH-05REBR019025	
25	1"	TH-05REBR025025	TH-05RESS025025
25	1"1/4	TH-05REBR025032	
32	1"1/4	TH-05REBR032032	TH-05RESS032032
32	1"1/2	TH-05REBR032038	
38	1"1/2	TH-05REBR038038	TH-05RESS038038
38	2"	TH-05REBR038050	
50	2"	TH-05REBR050050	TH-05RESS050050
50	2"1/2	TH-05REBR050063	
63	2"1/2	TH-05REBR063063	TH-05RESS063063
63	3"	TH-05REBR063075	
75	3"	TH-05REBR075075	TH-05RESS075075
100	4"	TH-05REBR100100	TH-05RESS100100

ADAPTADOR - M/M



ROSCA 1 MACHO	ROSCA 2 MACHO	BRONCE	ACERO INOX.
1/2"	1/2"	TH-26AEEBR013013	TH-26AEESS013013
3/4"	3/4"	TH-26AEEBR019019	TH-26AEESS019019
1"	1"	TH-26AEEBR025025	TH-26AEESS025025
1"1/4	1"1/4	TH-26AEEBR032032	TH-26AEESS032032
1"1/2	1"1/2	TH-26AEEBR038038	TH-26AEESS038038
2"	2"	TH-26AEEBR050050	TH-26AEESS050050
2"1/2	2"1/2	TH-26AEEBR063063	TH-26AEESS063063
3"	3"	TH-26AEEBR075075	TH-26AEESS075075
4"	4"	TH-26AEEBR100100	TH-26AEESS100100

ACCESORIOS Y ACOPLÉS INDUSTRIALES - RACOR TW DIN 28450

3

MANGUERAS Y RACOREÍA INDUSTRIAL

MATERIALES	NORMAS
Aluminio Bronce Acero Inoxidable	DIN 28.450

RACOR TW TIPO MK ROSCA HEMBRA BSP Y MANETA

DM NOMINAL	BRONCE	ACERO INOX.
2"	TH-09MKBR050	TH-09MKSS050
3"	TH-09MKBR080	TH-09MKSS080
4"	TH-09MKBR100	TH-09MKSS100



RACOR TW TIPO VK ROSCA MACHO BSP

DM NOMINAL	BRONCE	ACERO INOX.
2"	TH-09VKBR050	TH-09VKSS050
3"	TH-09VKBR080	TH-09VKSS080
4"	TH-09VKBR100	TH-09VKSS100



TAPÓN TW TIPO VB PARA MK

DM NOMINAL	ALUMINIO	BRONCE	ACERO INOX.
2"	TH-09VBAL050	TH-09VBBR050	TH-09VBSS050
3"	TH-09VBAL080	TH-09VBBR080	TH-09VBSS080
4"	TH-09VBAL100	TH-09VBBR100	TH-09VBSS100



TAPÓN TW TIPO MB PARA MK

DM NOMINAL	ALUMINIO	BRONCE	ACERO INOX.
2"	TH-09MBAL050	TH-09MBBR050	TH-09MBSS050
3"	TH-09MBAL080	TH-09MBBR080	TH-09MBSS080
4"	TH-09MBAL100	TH-09MBBR100	TH-09MBSS100



JUNTAS PARA RACOR TW MK

DM NOMINAL	BUNA	HYPALON	VITON
2"	TH-09JTMKBU050	TH-09JTMKHY050	TH-09JTMKVI050
3"	TH-09JTMKBU080	TH-09JTMKHY080	TH-09JTMKVI080
4"	TH-09JTMKBU100	TH-09JTMKHY100	TH-09JTMKVI100



JUNTAS PARA RACOR TW MB

DM NOMINAL	BUNA	HYPALON	TEFLON	VITON
2"	TH-09JTMBBU050	TH-09JTMBBHY050	TH-09JTMBBTE050	TH-09JTMBBVI050
3"	TH-09JTMBBU080	TH-09JTMBBHY080	TH-09JTMBBTE080	TH-09JTMBBVI080
4"	TH-09JTMBBU100	TH-09JTMBBHY100	TH-09JTMBBTE100	TH-09JTMBBVI100



JUNTAS PARA RACOR TW ROSCA HEMBRA MK Y VK

DM NOMINAL	BUNA	HYPALON	VITON
2"	TH-09JTRIBU050	TH-09JTRIVU050	TH-09JTRIVI050
3"	TH-09JTRIBU080	TH-09JTRIVU080	TH-09JTRIVI080
4"	TH-09JTRIBU100	TH-09JTRIVU100	TH-09JTRIVI100



CADENAS DE LATÓN PARA RACOR TW

LONGITUD	LATÓN
300mm.	TH-09CDLT300



ACCESORIOS Y ACOPLER INDUSTRIALES - BRIDAS CON CAÑA

3

MANGUERAS Y RACOREA INDUSTRIAL

MATERIALES

Acero
Acero Inoxidable AISI 316

BRIDA MOVIL CON CAÑA LISA PARA ABRAZADERA DIN 2817

ACERO

ACERO	BRIDA DIN		BRIDA ASA
	PN 10/16	PN 25/40	ASA 150
13	TH-11LMP10AC013	TH-11LMP25AC013	TH-11LMA15AC013
19	TH-11LMP10AC019	TH-11LMP25AC019	TH-11LMA15AC019
25	TH-11LMP10AC025	TH-11LMP25AC025	TH-11LMA15AC025
32	TH-11LMP10AC032	TH-11LMP25AC032	TH-11LMA15AC032
38	TH-11LMP10AC038	TH-11LMP25AC038	TH-11LMA15AC038
50	TH-11LMP10AC050	TH-11LMP25AC050	TH-11LMA15AC050
63	TH-11LMP10AC063	TH-11LMP25AC063	TH-11LMA15AC063
75	TH-11LMP10AC075	TH-11LMP25AC075	TH-11LMA15AC075
100	TH-11LMP10AC100	TH-11LMP25AC100	TH-11LMA15AC100
125	TH-11LMP10AC125	TH-11LMP25AC125	TH-11LMA15AC125
150	TH-11LMP10AC150	TH-11LMP25AC150	TH-11LMA15AC150



BRIDA MOVIL CON CAÑA LISA PARA ABRAZADERA DIN 2817

ACERO INOXIDABLE

INOX	BRIDA DIN		BRIDA ASA
	PN 10/16	PN 25/40	ASA 150
15	TH-11LMP10SS013	TH-11LMP25SS013	TH-11LMA15SS013
19	TH-11LMP10SS019	TH-11LMP25SS019	TH-11LMA15SS019
25	TH-11LMP10SS025	TH-11LMP25SS025	TH-11LMA15SS025
32	TH-11LMP10SS032	TH-11LMP25SS032	TH-11LMA15SS032
38	TH-11LMP10SS038	TH-11LMP25SS038	TH-11LMA15SS038
50	TH-11LMP10SS050	TH-11LMP25SS050	TH-11LMA15SS050
63	TH-11LMP10SS063	TH-11LMP25SS063	TH-11LMA15SS063
75	TH-11LMP10SS075	TH-11LMP25SS075	TH-11LMA15SS075
100	TH-11LMP10SS100	TH-11LMP25SS100	TH-11LMA15SS100
125	TH-11LMP10SS125	TH-11LMP25SS125	TH-11LMA15SS125
150	TH-11LMP10SS150	TH-11LMP25SS150	TH-11LMA15SS150



MATERIALES

Acero Inoxidable AISI 316
Tuerkas en AISI 304

RACOR HEMBRA CON CAÑA LISA PARA ABRAZADERA DIN 2817



DN	ROSCA	ACERO INOX.
15	34 x 1/8"	TH-12ILSS015
20	44 x 1/6"	TH-12ILSS020
25	52 x 1/6"	TH-12ILSS025
32	58 x 1/6"	TH-12ILSS032
40	65 x 1/6"	TH-12ILSS040
50	78 x 1/6"	TH-12ILSS050
65	95 x 1/6"	TH-12ILSS065
80	110 x 1/4"	TH-12ILSS080
100	130 x 1/4"	TH-12ILSS100

RACOR HEMBRA CON CAÑA DENTADA PARA CAMPANA



DN	ROSCA	ACERO INOX.
15	34 x 1/8"	TH-12IDSS015
20	44 x 1/6"	TH-12IDSS020
25	52 x 1/6"	TH-12IDSS025
32	58 x 1/6"	TH-12IDSS032
40	65 x 1/6"	TH-12IDSS040
50	78 x 1/6"	TH-12IDSS050
65	95 x 1/6"	TH-12IDSS065
80	110 x 1/4"	TH-12IDSS080
100	130 x 1/4"	TH-12IDSS100

RACOR MACHO CON CAÑA LISA PARA ABRAZADERA DIN 2817



DN	ROSCA	ACERO INOX.
15	34 x 1/8"	TH-12ELSS015
20	44 x 1/6"	TH-12ELSS020
25	52 x 1/6"	TH-12ELSS025
32	58 x 1/6"	TH-12ELSS032
40	65 x 1/6"	TH-12ELSS040
50	78 x 1/6"	TH-12ELSS050
65	95 x 1/6"	TH-12ELSS065
80	110 x 1/4"	TH-12ELSS080
100	130 x 1/4"	TH-12ELSS100

RACOR MACHO CON CAÑA DENTADA PARA CAMPANA



DN	ROSCA	ACERO INOX.
15	34 x 1/8"	TH-12EDSS015
20	44 x 1/6"	TH-12EDSS020
25	52 x 1/6"	TH-12EDSS025
32	58 x 1/6"	TH-12EDSS032
40	65 x 1/6"	TH-12EDSS040
50	78 x 1/6"	TH-12EDSS050
65	95 x 1/6"	TH-12EDSS065
80	110 x 1/4"	TH-12EDSS080
100	130 x 1/4"	TH-12EDSS100

ACCESORIOS Y ACOPLER INDUSTRIALES - RACOR DIN 11851NW

3

MANGUERAS Y RACOREÍA INDUSTRIAL

TUERCA DIN 11851



DN	ROSCA	ACERO INOX.
15	34 x 1/8"	TH-12TUSS015
20	44 x 1/6"	TH-12TUSS020
25	52 x 1/6"	TH-12TUSS025
32	58 x 1/6"	TH-12TUSS032
40	65 x 1/6"	TH-12TUSS040
50	78 x 1/6"	TH-12TUSS050
65	95 x 1/6"	TH-12TUSS065
80	110 x 1/4"	TH-12TUSS080
100	130 x 1/4"	TH-12TUSS100

JUNTAS EPDM



DN	PLANA PARA TAPÓN	PARA TUERCA NW
15	TH-12JPEP015	TH-12JTEP015
20	TH-12JPEP020	TH-12JTEP020
25	TH-12JPEP025	TH-12JTEP025
32	TH-12JPEP032	TH-12JTEP032
40	TH-12JPEP040	TH-12JTEP040
50	TH-12JPEP050	TH-12JTEP050
65	TH-12JPEP065	TH-12JTEP065
80	TH-12JPEP080	TH-12JTEP080
100	TH-12JPEP100	TH-12JTEP100

RACOR MACHO PARA SOLDAR



DN	ROSCA	ACERO INOX.
15	34 x 1/8"	TH-12ESSS015
20	44 x 1/6"	TH-12ESSS020
25	52 x 1/6"	TH-12ESSS025
32	58 x 1/6"	TH-12ESSS032
40	65 x 1/6"	TH-12ESSS040
50	78 x 1/6"	TH-12ESSS050
65	95 x 1/6"	TH-12ESSS065
80	110 x 1/4"	TH-12ESSS080
100	130 x 1/4"	TH-12ESSS100

CASQUILLO PARA SOLDAR



DN	ROSCA	ACERO INOX.
15	34 x 1/8"	TH-12CSSS015
20	44 x 1/6"	TH-12CSSS020
25	52 x 1/6"	TH-12CSSS025
32	58 x 1/6"	TH-12CSSS032
40	65 x 1/6"	TH-12CSSS040
50	78 x 1/6"	TH-12CSSS050
65	95 x 1/6"	TH-12CSSS065
80	110 x 1/4"	TH-12CSSS080
100	130 x 1/4"	TH-12CSSS100

TAPÓN MACHO



DN	ROSCA	ACERO INOX.
15	34 x 1/8"	TH-12TESS015
20	44 x 1/6"	TH-12TESS020
25	52 x 1/6"	TH-12TESS025
32	58 x 1/6"	TH-12TESS032
40	65 x 1/6"	TH-12TESS040
50	78 x 1/6"	TH-12TESS050
65	95 x 1/6"	TH-12TESS065
80	110 x 1/4"	TH-12TESS080
100	130 x 1/4"	TH-12TESS100

TAPÓN HEMBRA



DN	ROSCA	ACERO INOX.
15	34 x 1/8"	TH-12TISS015
20	44 x 1/6"	TH-12TISS020
25	52 x 1/6"	TH-12TISS025
32	58 x 1/6"	TH-12TISS032
40	65 x 1/6"	TH-12TISS040
50	78 x 1/6"	TH-12TISS050
65	95 x 1/6"	TH-12TISS065
80	110 x 1/4"	TH-12TISS080
100	130 x 1/4"	TH-12TISS100

ACCESORIOS Y ACOPLES INDUSTRIALES - RACOR BARCELONA

MATERIALES	NORMAS	ACABADO
Aleación de Aluminio estampado L6351 Latón Aluminio Fundido	UNE 23.400 UNE 38-334	Anodizado con un espesor mín de 20 micras.

RACOR BARCELONA PARA MANGUERA



DN	ALUMINIO ESTAMPADO	LATON	ALUMINIO FUNDIDO
25	TH-15MGAE025	TH-15MGBR025	
45	TH-15MGAE045	TH-15MGBR045	TH-15MGAF045
70	TH-15MGAE070	TH-15MGBR070	TH-15MGAF070
100	TH-15MGAE100		

RACOR BARCELONA ROSCA MACHO



DN	ROSCA	ALUMINIO	LATON	ALUMINIO
25	1"	TH-15REAE025	TH-15REBR025	
45	1"1/2	TH-15REAE045	TH-15REBR045	TH-15REAF045
70	2"1/2	TH-15REAE070	TH-15REBR070	TH-15REAF070
100	4"	TH-15REAE100		

RACOR BARCELONA ROSCA HEMBRA



DN	ROSCA	ALUMINIO ESTAMPADO	LATON	ALUMINIO FUNDIDO
25	1"	TH-15RIAE025	TH-15RIBR025	
45	1"1/2	TH-15RIAE045	TH-15RIBR045	TH-15RIAF045
70	2"1/2	TH-15RIAE070	TH-15RIBR070	TH-15RIAF070
100	4"	TH-15RIAE100		

TAPÓN PARA RACOR BARCELONA



DN	ALUMINIO ESTAMPADO	LATON	ALUMINIO FUNDIDO
25	TH-15TPAE025	TH-15TPBR025	
45	TH-15TPAE045	TH-15TPBR045	TH-15TPAF45
70	TH-15TPAE070	TH-15TPBR070	TH-15TPAF70
100	TH-15TPAE100		

REDUCCIÓN PARA RACOR BARCELONA



DN	ALUMINIO ESTAMPADO	LATON	ALUMINIO FUNDIDO
45/25	TH-15RDAE45/25	TH-15RDBR45/25	
70/45	TH-15RDAE70/45	TH-15RDBR70/45	TH-15RDAF70/45
100/70	TH-15RDAE100/70		

JUNTA PARA RACOR BARCELONA



DN	REFERENCIA
25	TH-15JT025
45	TH-15JT045
70	TH-15JT070
100	TH-15JT100

LATIGUILLO CONTRA INCENDIOS MANGUERA PLANA

- Manguera plana extrudada en caucho sintético rojo con refuerzo textil.
- DISPONIBLE EN TRAMOS DE 15-20-30-40 Y 60 METROS CON RACORES BARCELONA DN25-DN45 Y DN70.



ACCESORIOS Y ACOPLER INDUSTRIALES - AIRE COMPRIMIDO

MATERIALES	NORMAS	DISTANCIA ENTRE GARRAS
Acero Bricromatizado	DIN 3481-3484	42 mm

3

MANGUERAS Y RACOREÍA INDUSTRIAL

RACOR EXPRESS PARA MANGUERA

CAÑA DIN 3483



DN	ACERO
10	TH-20SMGAC010
13	TH-20SMGAC013
19	TH-20SMGAC019
25	TH-20SMGAC025

CON NERVIOS DE SEGURIDAD
PARA ABRAZADERA CON UÑA



DN	ACERO
10	TH-20SMNAC010
13	TH-20SMNAC013
19	TH-20SMNAC019
25	TH-20SMNAC025

CON TUERCA OREJA



DN	ACERO
19	TH-20SMTAC019
25	TH-20SMTAC025
38	TH-20SMTAC038
50	TH-20SMTAC050

RACOR EXPRESS
ROSCA HEMBRA
DIN 3482

DN	ACERO
1/4"	TH-20SRIAC006
3/8"	TH-20SRIAC010
1/2"	TH-20SRIAC013
3/4"	TH-20SRIAC019
1"	TH-20SRIAC025
1"1/4"	TH-20SRIAC032



RACOR EXPRESS
ROSCA MACHO
DIN 3482

DN	ACERO
1/4"	TH-20SREAC006
3/8"	TH-20SREAC010
1/2"	TH-20SREAC013
3/4"	TH-20SREAC019
1"	TH-20SREAC025
1"1/4"	TH-20SREAC032



TAPÓN EXPRESS
DIN 3484

ACERO
TH-20STPAC



JUNTA EXPRESS
NBR

ACERO
TH-18JT



ABRAZADERAS HÉRCULES

MANGUERA	EXTERIOR MIN-MAX	REFERENCIA
3/8"	19-24	TH-21HS010
1/2"	20-29	TH-21HS013
3/4"	28-34	TH-21HS019
1"	32-40	TH-21HS025
1"1/4	39-49	TH-21HS032
1"1/2	48-60	TH-21HS038
2"	60-76	TH-21HS050
2"1/2	77-94	TH-21HS063
3"	95-114	TH-21HS075
4"	108-118	TH-21HS100
4"1/2	119-133	TH-21HS110
5"	127-140	TH-21HS125
5"1/2	135-156	TH-21HS140
6"	155-174	TH-21HS150



ABRAZADERAS HÉRCULES CON UÑA

MANGUERA	EXTERIOR MIN-MAX	REFERENCIA
13x23	20.24	TH-21HC013
16x26	24.28	TH-21HC016
19x30	31.33	TH-21HC019
25x36	36.39	TH-21HC025
28x36	38.43	TH-21HC028



EMPALME MANGUERA-MANGUERA

MANGUERA	REFERENCIA
19	TH-21MM019
25	TH-21MM025
38	TH-21MM038
50	TH-21MM050



ACCESORIOS Y ACOPLÉS INDUSTRIALES - RACOR RÓTULA

MATERIALES

Acero Cincado
Consultar calidad en Acero Inoxidable

3

MANGUERAS Y RACORES INDUSTRIAL

RÓTULA HEMBRA PARA MANGUERA



GARRA	MANGUERA	ACERO CINCADO
A	35	TH-28RAMA035
A	40	TH-28RAMA040
A	45	TH-28RAMA045
A	50	TH-28RAMA050
A	60	TH-28RAMA060
B	60	TH-28RAMB060
B	70	TH-28RAMB070
C	70	TH-28RAMC070
C	75	TH-28RAMC075
C	80	TH-28RAMC080
C	90	TH-28RAMC090
D	100	TH-28RAMD100
D	110	TH-28RAMD110
D	113	TH-28RAMD113
E	120	TH-28RAME120
E	125	TH-28RAME125
F	140	TH-28RAMF140
F	150	TH-28RAMF150
F	160	TH-28RAMF160
G	180	TH-28RAMG180
G	200	TH-28RAMG200
H	250	TH-28RAMH250
I	300	TH-28RAMI300

RÓTULA BOLA PARA MANGUERA



GARRA	MANGUERA	ACERO CINCADO
A	35	TH-28ROMA035
A	40	TH-28ROMA040
A	45	TH-28ROMA045
A	50	TH-28ROMA050
A	60	TH-28ROMA060
B	60	TH-28ROMB060
B	70	TH-28ROMB070
C	70	TH-28ROMC070
C	75	TH-28ROMC075
C	80	TH-28ROMC080
C	90	TH-28ROMC090
D	100	TH-28ROMD100
D	110	TH-28ROMD110
D	113	TH-28ROMD113
E	120	TH-28ROME120
E	125	TH-28ROME125
F	140	TH-28ROMF140
F	150	TH-28ROMF150
F	160	TH-28ROMF160
G	180	TH-28ROMG180
G	200	TH-28ROMG200
H	250	TH-28ROMH250
I	300	TH-28ROMI300

RÓTULA HEMBRA ROSCA MACHO



GARRA	ROSCA	ACERO CINCADO
A	1"	TH-28RAEAC01
A	1"1/4	TH-28RAEAC01.25
A	1"1/2	TH-28RAEAC01.5
A	2"	TH-28RAEAC02
C	2"1/2	TH-28RAEAC02.5
C	3"	TH-28RAEAC03
D	3"1/2	TH-28RAEAC03.5
D	4"	TH-28RAEAC04
E	4"1/2	TH-28RAEAC04.5
F	5"	TH-28RAEAC05
F	6"	TH-28RAEAC06
G	7"	TH-28RAEAC07
G	8"	TH-28RAEAC08
H	10"	TH-28RAEAC10
I	12"	TH-28RAEAC12

RÓTULA BOLA ROSCA MACHO



RÓTULA	ROSCA	ACERO CINCADO
A	1"	TH-28ROEAC01
A	1"1/4	TH-28ROEAC01.25
A	1"1/2	TH-28ROEAC01.5
A	2"	TH-28ROEAC02
C	2"1/2	TH-28ROEAC02.5
C	3"	TH-28ROEAC03
D	3"1/2	TH-28ROEAC03.5
D	4"	TH-28ROEAC04
E	4"1/2	TH-28ROEAC04.5
F	5"	TH-28ROEAC05
F	6"	TH-28ROEAC06
G	7"	TH-28ROEAC07
G	8"	TH-28ROEAC08
H	10"	TH-28ROEAC10
I	12"	TH-28ROEAC12

RÓTULA BOLA ROSCA HEMBRA



RÓTULA	ROSCA	ACERO CINCADO
A	1"	TH-28ROIAC01
A	1"1/4	TH-28ROIAC01.25
A	1"1/2	TH-28ROIAC01.5
A	2"	TH-28ROIAC02
C	2"1/2	TH-28ROIAC02.5
C	3"	TH-28ROIAC03
D	3"1/2	TH-28ROIAC03.5
D	4"	TH-28ROIAC04
E	4"1/2	TH-28ROIAC04.5
F	5"	TH-28ROIAC05
F	6"	TH-28ROIAC06
G	7"	TH-28ROIAC07
G	8"	TH-28ROIAC08
H	10"	TH-28ROIAC10
I	12"	TH-28ROIAC12

ACCESORIOS Y ACOPLES INDUSTRIALES - RACOR RÓTULA

ARO DE RÓTULA BOLA



TIPO	MANGUERA	ACERO CINCADO
A	35-60	TH-28AROACA
B	60-70	TH-28AROACB
C	70-90	TH-28AROACC
D	100-113	TH-28AROACD
E	120-125	TH-28AROACE
F	140-160	TH-28AROACF
G	180-200	TH-28AROACG
H	200-250	TH-28AROACH
I	250-300	TH-28AROACI

HEMBRA TAPÓN



TIPO	MANGUERA	ACERO CINCADO
A	35-60	TH-28ETPACA
B	60-70	TH-28ETPACB
C	70-90	TH-28ETPACC
D	100-113	TH-28ETPACD
E	120-125	TH-28ETPACE
F	140-160	TH-28ETPACF
G	180-200	TH-28ETPACG
H	250	TH-28ETPACH
I	300	TH-28ETPACI

BOLA TAPÓN



TIPO	MANGUERA	ACERO CINCADO
A	35-60	TH-28RTPACA
B	60-70	TH-28RTPACB
C	70-90	TH-28RTPACC
D	100-113	TH-28RTPACD
E	120-125	TH-28RTPACE
F	140-160	TH-28RTPACF
G	180-200	TH-28RTPACG
H	250	TH-28RTPACH
I	300	TH-28RTPACI

HEMBRA PARA SOLDAR



TIPO	MANGUERA	ACERO CINCADO
A	35-60	TH-28ESLACA
B	60-70	TH-28ESLACB
C	70-90	TH-28ESLACC
D	100-113	TH-28ESLACD
E	120-125	TH-28ESLACE
F	140-160	TH-28ESLACF
G	180-200	TH-28ESLACG
H	250	TH-28ESLACH
I	300	TH-28ESLACI

BOLA PARA SOLDAR



TIPO	MANGUERA	ACERO CINCADO
A	35-60	TH-28RSLACA
B	60-70	TH-28RSLACB
C	70-90	TH-28RSLACC
D	100-113	TH-28RSLACD
E	120-125	TH-28RSLACE
F	140-160	TH-28RSLACF
G	180-200	TH-28RSLACG
H	250	TH-28RSLACH
I	300	TH-28RSLACI

JUNTA TÓRICA



TIPO	MANGUERA	SBR
A	35-60	TH-28JTAA
B	60-70	TH-28JTAB
C	70-90	TH-28JTAC
D	100-113	TH-28JTAD
E	120-125	TH-28JTAE
F	140-160	TH-28JTAF
G	180-200	TH-28JTAG
H	250	TH-28JTAH
I	300	TH-28JTAI

ACCESORIOS Y ACOPLER INDUSTRIALES - RACOR BAUER

3

MANGUERAS Y RACOREÍA INDUSTRIAL

MATERIALES

Acero Cincado
Consultar calidad en Acero Inoxidable

RACOR RÓTULA PARA MANGUERA



TIPO RÓTULA	MANGUERA	ACERO CINCADO
50	50	TH-29RMGAC050
50	60	TH-29RMGAC060
76	70	TH-29RMGAC070
76	75	TH-29RMGAC075
89	80	TH-29RMGAC080
89	90	TH-29RMGAC090
108	100	TH-29RMGAC100
108	110	TH-29RMGAC110
133	125	TH-29RMGAC125
133	140	TH-29RMGAC140
159	150	TH-29RMGAC150
159	160	TH-29RMGAC160

RACOR HEMBRA PARA MANGUERA



TIPO RÓTULA	MANGUERA	ACERO CINCADO
50	50	TH-29HMGAC050
50	60	TH-29HMGAC060
76	70	TH-29HMGAC070
76	75	TH-29HMGAC075
89	80	TH-29HMGAC080
89	90	TH-29HMGAC090
108	100	TH-29HMGAC100
108	110	TH-29HMGAC110
133	125	TH-29HMGAC125
133	140	TH-29HMGAC140
159	150	TH-29HMGAC150
159	160	TH-29HMGAC160

RACOR HEMBRA PARA ROSCA MACHO



TIPO RÓTULA	MANGUERA	ACERO CINCADO
50	1"1/2	TH-29HREAC1.5
50	2"	TH-29HREAC2
76	2"1/2	TH-29HREAC2.5
89	3"	TH-29HREAC3
108	4"	TH-29HREAC4
133	5"	TH-29HREAC5
159	6"	TH-29HREAC6

RACOR RÓTULA PARA ROSCA MACHO



TIPO RÓTULA	MANGUERA	ACERO CINCADO
50	1"1/2	TH-29RREAC1.5
50	2"	TH-29RREAC2
76	2"1/2	TH-29RREAC2.5
89	3"	TH-29RREAC3
108	4"	TH-29RREAC4
133	5"	TH-29RREAC5
159	6"	TH-29RREAC6

ACCESORIOS Y ACOPLER INDUSTRIALES - RACOR BAUER

TAPÓN HEMBRA



TIPO ENLACE	ACERO CINCADO
50	TH-29HTPAC050
76	TH-29HTPAC076
89	TH-29HTPAC089
108	TH-29HTPAC108
133	TH-29HTPAC133
159	TH-29HTPAC159

TAPÓN RÓTULA



TIPO ENLACE	ACERO CINCADO
50	TH-29RTPAC050
76	TH-29RTPAC076
89	TH-29RTPAC089
108	TH-29RTPAC108
133	TH-29RTPAC133
159	TH-29RTPAC159

ARO CON MANILLAS



TIPO ENLACE	ACERO CINCADO
50	TH-29AROAC050
76	TH-29AROAC076
89	TH-29AROAC089
108	TH-29AROAC108
133	TH-29AROAC133
159	TH-29AROAC159

HEMBRA PARA SOLDAR



TIPO ENLACE	MANGUERA	ACERO CINCADO
50	50-60	TH-29HSLAC050
76	70-75	TH-29HSLAC076
89	80-90	TH-29HSLAC089
108	100-110	TH-29HSLAC108
133	125-140	TH-29HSLAC133
159	150-160	TH-29HSLAC159

RÓTULA PARA SOLDAR



TIPO ENLACE	MANGUERA	ACERO CINCADO
50	50-60	TH-29MSLAC050
76	70-75	TH-29MSLAC076
89	80-90	TH-29MSLAC089
108	100-110	TH-29MSLAC108
133	125-140	TH-29MSLAC133
159	150-160	TH-29MSLAC159

CURVA RÓTULA PARA HEMBRA



TIPO ENLACE	MANGUERA
50	TH-29CRHAC050
76	TH-29CRHAC076
89	TH-29CRHAC089
108	TH-29CRHAC108
133	TH-29CRHAC133
159	TH-29CRHAC159

JUNTA TÓRICA



TIPO ENLACE	EXT. MAX.	REFERENCIA
50	80	TH-29JTA050
76	116	TH-29JTA076
89	133	TH-29JTA089
108	160	TH-29JTA108
133	188	TH-29JTA133
159	203	TH-29JTA159

ACCESORIOS Y ACOPLES INDUSTRIALES - RACOR HUMET

3

MANGUERAS Y RACOREÍA INDUSTRIAL

MATERIALES

Acero Cincado
Consultar calidad en Acero Inoxidable

HUMET ENLACE HEMBRA PARA MANGUERA



TIPO	MANGUERA	ACERO CINCADO
50	35	TH-30HMGAC035
50	40	TH-30HMGAC040
50	45	TH-30HMGAC045
50	50	TH-30HMGAC050
70	60	TH-30HMGAC060
70	70	TH-30HMGAC070
70	75	TH-30HMGAC075
89	80	TH-30HMGAC080
89	90	TH-30HMGAC090
108	100	TH-30HMGAC100
108	110	TH-30HMGAC110
133	120	TH-30HMGAC120
133	125	TH-30HMGAC125
159	150	TH-30HMGAC150
159	160	TH-30HMGAC160

HUMET MACHO PARA MANGUERA



TIPO	MANGUERA	ACERO CINCADO
50	35	TH-30MMGAC035
50	40	TH-30MMGAC040
50	45	TH-30MMGAC045
50	50	TH-30MMGAC050
70	60	TH-30MMGAC060
70	70	TH-30MMGAC070
70	75	TH-30MMGAC075
89	80	TH-30MMGAC080
89	90	TH-30MMGAC090
108	100	TH-30MMGAC100
108	110	TH-30MMGAC110
133	120	TH-30MMGAC120
133	125	TH-30MMGAC125
159	150	TH-30MMGAC150
159	160	TH-30MMGAC160

HUMET ENLACE HEMBRA PARA ROSCA MACHO



TIPO ENLACE	ROSCA	ACERO CINCADO
50	1"	TH-30HREAC1
50	1"1/4	TH-30HREAC1.25
50	1"1/2	TH-30HREAC1.5
70	2"	TH-30HREAC2
70	2"1/2	TH-30HREAC2.5
89	3"	TH-30HREAC3
108	3"1/2	TH-30HREAC3.5
108	4"	TH-30HREAC4
133	5"	TH-30HREAC5
159	6"	TH-30HREAC6

HUMET ROSCA MACHO



TIPO ENLACE	ROSCA	ACERO CINCADO
50	1"	TH-30MREAC1
50	1"1/4	TH-30MREAC1.25
50	1"1/2	TH-30MREAC1.5
70	2"	TH-30MREAC2
70	2"1/2	TH-30MREAC2.5
89	3"	TH-30MREAC3
108	3"1/2	TH-30MREAC3.5
108	4"	TH-30MREAC4
133	5"	TH-30MREAC5
159	6"	TH-30MREAC6

ACCESORIOS Y ACOPLES INDUSTRIALES - RACOR HUMET

HUMET TAPÓN HEMBRA



TIPO ENLACE	ACERO CINCADO
50	TH-30HTPAC050
70	TH-30HTPAC070
89	TH-30HTPAC089
108	TH-30HTPAC108
133	TH-30HTPAC133
159	TH-30HTPAC159

HUMET TAPÓN MACHO



TIPO ENLACE	EXT	ACERO CINCADO
50	85	TH-30MTPAC050
70	103	TH-30MTPAC070
89	137	TH-30MTPAC089
108	160	TH-30MTPAC108
133	190	TH-30MTPAC133
159	217	TH-30MTPAC159

REDUCCIÓN HUMET HEMBRA- MACHO



ENLACE/RÓTULA	ACERO CINCADO
70-50	TH-30HRMAC070050
89-70	TH-30HRMAC089070
108-89	TH-30HRMAC108089
133-108	TH-30HRMAC133108
159-133	TH-30HRMAC159133

REDUCCIÓN HUMET MACHO- HEMBRA



ENLACE/RÓTULA	ACERO CINCADO
70-50	TH-30MRHAC070050
89-70	TH-30MRHAC089070
108-89	TH-30MRHAC108089
133-108	TH-30MRHAC133108
159-133	TH-30MRHAC159133

HUMET CURVA ENLACE PARA MANGUERA



TIPO ENLACE	EXT	ACERO CINCADO
50	35-40-45-50-60	TH-30HCGAC050
70	60-70-75	TH-30HCGAC070
89	80-90	TH-30HCGAC089
108	100-110	TH-30HCGAC108
133	120-125	TH-30HCGAC133
159	150-160	TH-30HCGAC159

HUMETCURVA ENLACE HEMBRA -MACHO



ENLACE-RÓTULA	ACERO CINCADO
50	TH-30HCMAC050
70	TH-30HCMAC070
89	TH-30HCMAC089
108	TH-30HCMAC108
133	TH-30HCMAC133
159	TH-30HCMAC159

JUNTA TÓRICA



TIPO	REFERENCIA
50	TH-30JTA050
70	TH-30JTA070
89	TH-30JTA089
108	TH-30JTA108
133	TH-30JTA133
159	TH-30JTA159

ACCESORIOS Y ACOPLES INDUSTRIALES - UNIONES Y REDUCCIONES

MATERIALES

Acero Cincado

3

MANGUERAS Y RACOREÍA INDUSTRIAL

ENLACE MANGUERA PARA MANGUERA



Ø MANG. MM	ACERO CINCADO
30	TH-31EMM030
35	TH-31EMM035
40	TH-31EMM040
45	TH-31EMM045
50	TH-31EMM050
60	TH-31EMM060
70	TH-31EMM070
75	TH-31EMM075
80	TH-31EMM080
90	TH-31EMM090
100	TH-31EMM100
110	TH-31EMM110
125	TH-31EMM125
140	TH-31EMM140
150	TH-31EMM150
200	TH-31EMM200
250	TH-31EMM250
300	TH-31EMM300

REDUCTOR MANGUERA/MANGUERA



Ø MANG. MM	Ø MANG. MM	ACERO CINCADO
40	35	TH-31RMM040035
50	40	TH-31RMM050040
60	50	TH-31RMM060050
70	60	TH-31RMM070060
75	60	TH-31RMM075060
75	70	TH-31RMM075070
80	70	TH-31RMM080070
80	75	TH-31RMM080075
90	75	TH-31RMM090075
90	80	TH-31RMM090080
100	80	TH-31RMM100080
100	90	TH-31RMM100090
110	100	TH-31RMM110100
120	110	TH-31RMM120110
125	120	TH-31RMM125120
130	125	TH-31RMM130125
140	125	TH-31RMM140125
150	140	TH-31RMM150140
160	150	TH-31RMM160150
180	160	TH-31RMM180160
200	180	TH-31RMM200180
250	200	TH-31RMM250200
300	250	TH-31RMM300250

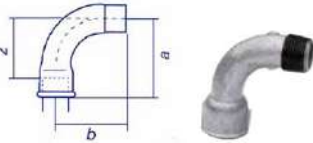
REDUCTOR ROSCA PARA MANGUERA



Ø MANG. MM	ROSCA	ACERO CINCADO
40	1"	TH-31RRM040-1
45	1"1/4	TH-31RRM045-1.25
50	1"1/2	TH-31RRM050-1.5
60	2"	TH-31RRM060-2
70	2"	TH-31RRM070-2
70	2"1/2	TH-31RRM070-2.5
75	2"1/2	TH-31RRM075-2.5
80	3"	TH-31RRM080-3
90	3"1/2	TH-31RRM090-3.5
100	4"	TH-31RRM100-4
110	4"1/2	TH-31RRM110-4.5
113	4"	TH-31RRM113-4
120	5"	TH-31RRM120-5
125	5"	TH-31RRM125-5
140	5"	TH-31RRM140-5
150	6"	TH-31RRM150-6
180	6"	TH-31RRM180-6
180	7"	TH-31RRM180-7
200	8"	TH-31RRM100-8
200	10"	TH-31RRM200-10
250	10"	TH-31RRM250-10
250	12"	TH-31RRM250-12
300	12"	TH-31RRM300-12

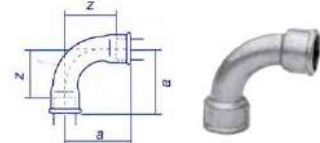
RACORERÍA DE BAJA PRESIÓN - GALVANIZADO

CURVA M/H 90°



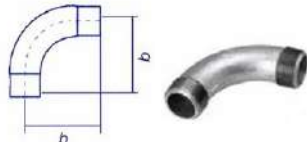
REFERENCIA	A	B	Z
FIG.1-3/8"	48	42	38
FIG.1-1/2"	55	48	42
FIG.1-3/4"	69	60	54
FIG.1-1"	85	75	68
FIG.1-1"1/4	105	95	86
FIG.1-1"1/2	116	105	97
FIG.1-2"	140	130	116
FIG.1-2"1/2	176	165	149
FIG.1-3"	205	190	175
FIG.1-4"	260	245	224

CURVA H/H 90°



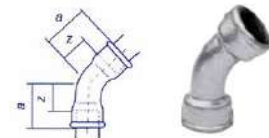
REFERENCIA	A	Z
FIG.2-3/8"	48	38
FIG.2-1/2"	55	42
FIG.2-3/4"	69	54
FIG.2-1"	85	68
FIG.2-1"1/4	105	86
FIG.2-1"1/2	116	97
FIG.2-2"	140	116
FIG.2-2"1/2	176	149
FIG.2-3"	205	175
FIG.2-4"	260	224

CURVA M/M 90°



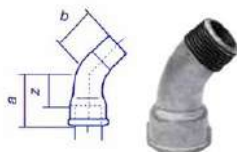
REFERENCIA	B
FIG.3-1/2"	48
FIG.3-3/4"	60
FIG.3-1"	75
FIG.3-1"1/4	95
FIG.3-1"1/2	105
FIG.3-2"	130

CURVA H/H 45°



REFERENCIA	A	Z
FIG.41-1/2"	36	23
FIG.41-3/4"	43	28
FIG.41-1"	51	34
FIG.41-1"1/4	64	45
FIG.41-1"1/2	68	49
FIG.41-2"	81	57
FIG.41-2"1/2	99	72
FIG.41-3"	113	83
FIG.41-4"	142	106

CURVA M/H 45°



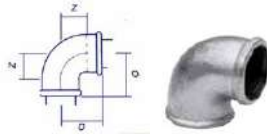
REFERENCIA	A	B	Z
FIG.40-1/2"	36	30	23
FIG.40-3/4"	43	36	28
FIG.40-1"	51	42	34
FIG.40-1"1/4	64	54	45
FIG.40-1"1/2	68	58	49
FIG.40-2"	81	70	57
FIG.40-2"1/2	99	86	72
FIG.40-3"	113	100	83
FIG.40-4"	142	126	106

RACORERÍA DE BAJA PRESIÓN - GALVANIZADO

3

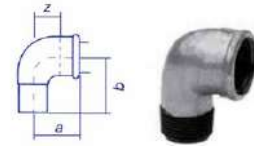
MANGUERAS Y RACORERÍA INDUSTRIAL

CODO H/H 90°



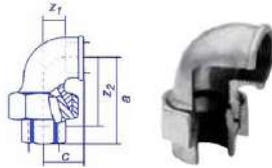
REFERENCIA	O	Z
FIG.90-1/4"	21	11
FIG.90-3/8"	25	15
FIG.90-1/2"	28	15
FIG.90-3/4"	33	18
FIG.90-1"	38	21
FIG.90-1"1/4	45	26
FIG.90-1"1/2	50	31
FIG.90-2"	58	34
FIG.90-2"1/2	69	42
FIG.90-3"	78	48
FIG.90-4"	96	60

CODO M/H 90°



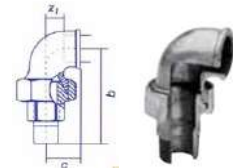
REFERENCIA	A	B	Z
FIG.92-1/4"	21	28	11
FIG.92-3/8"	25	32	15
FIG.92-1/2"	28	37	15
FIG.92-3/4"	33	43	18
FIG.92-1"	38	52	21
FIG.92-1"1/4	45	60	26
FIG.92-1"1/2	50	65	31
FIG.92-2"	58	74	34
FIG.92-2"1/2	69	88	42
FIG.92-3"	78	98	48
FIG.92-4"	96	118	60

CODO H/H 90° 3 PIEZAS



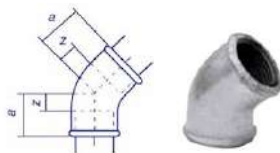
REFERENCIA	A	C	Z1	Z2
FIG.96-1/2"	58	28	15	45
FIG.96-3/4"	62	33	18	47
FIG.96-1"	72	38	21	55
FIG.96-1"1/4	82	45	26	63
FIG.96-1"1/2	90	50	31	71
FIG.96-2"	100	58	34	76

CODO M/H 90° 3 PIEZAS



REFERENCIA	A	C	Z1
FIG.98-1/2"	76	28	15
FIG.98-3/4"	82	33	18
FIG.98-1"	94	38	21
FIG.98-1"1/4	107	45	26
FIG.98-1"1/2	115	50	31
FIG.98-2"	128	58	34

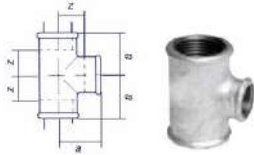
CODO H/H 45°



REFERENCIA	A	Z
FIG.120-1/2"	22	9
FIG.120-3/4"	25	10
FIG.120-1"	28	11
FIG.120-1"1/4	33	14
FIG.120-1"1/2	36	17
FIG.120-2"	43	19
FIG.120-2"1/2	49	22
FIG.120-3"	55	25
FIG.120-4"	66	30

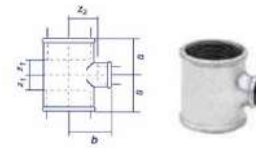
RACORERÍA DE BAJA PRESIÓN - GALVANIZADO

TE IGUAL H



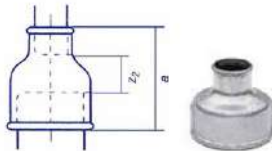
REFERENCIA	A	Z
FIG.130-1/4"	21	11
FIG.130-3/8"	25	15
FIG.130-1/2"	28	15
FIG.130-3/4"	33	18
FIG.130-1"	38	21
FIG.130-1"1/4	45	26
FIG.130-1"1/2	50	31
FIG.130-2"	58	34
FIG.130-2"1/2	69	42
FIG.130-3"	78	48
FIG.130-4"	96	60

TE REDUCIDA H



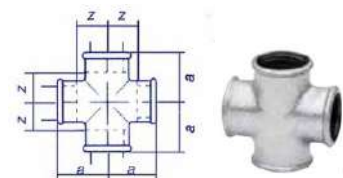
REFERENCIA	A	B	Z1	Z2
FIG.130-3/4" - 1/2"	30	31	15	18
FIG.130-1" - 1/2"	32	34	15	21
FIG.130-1" - 3/4"	35	36	18	21
FIG.130-1"1/4 - 1/2"	34	38	15	25
FIG.130-1"1/4 - 3/4"	36	41	17	26
FIG.130-1"1/4 - 1"	40	42	21	25
FIG.130-1"1/2 - 1/2"	36	42	17	29
FIG.130-1"1/2 - 3/4"	38	44	19	29
FIG.130-1"1/2 - 1"	42	46	23	29
FIG.130-1"1/2 - 1"1/4	46	48	27	29
FIG.130-2" - 1/2"	38	48	14	35
FIG.130-2" - 3/4"	40	50	16	35
FIG.130-2" - 1"	44	52	20	35
FIG.130-2" - 1"1/4	48	54	24	35
FIG.130-2" - 1"1/2	52	55	28	36
FIG.130-2"1/2 - 3/4"	48	57	22	44
FIG.130-2"1/2 - 1"	47	60	20	43
FIG.130-2"1/2 - 1"1/4	52	62	25	43
FIG.130-2"1/2 - 1"1/2	55	63	28	44
FIG.130-2"1/2 - 2"	61	66	34	42
FIG.130-3" - 1"1/2	58	71	28	52
FIG.130-3" - 2"	64	73	34	49
FIG.130-3" - 2"1/2	72	76	42	49
FIG.130-4" - 2"	70	86	34	62
FIG.130-4" - 2"1/2	83	95	47	68
FIG.130-4" - 3"	84	92	48	62

MANGUITO REDUCIDO H/H



REFERENCIA	A	Z2
FIG.240-3/8" - 1/4"	30	13
FIG.240-1/2" - 1/4"	36	13
FIG.240-1/2" - 3/8"	36	13
FIG.240-3/4" - 3/8"	39	14
FIG.240-3/4" - 1/2"	39	11
FIG.240-1" - 1/2"	45	15
FIG.240-1" - 3/4"	45	13
FIG.240-1"1/4 - 1/2"	50	18
FIG.240-1"1/4 - 3/4"	50	16
FIG.240-1"1/4 - 1"	50	14
FIG.240-1"1/2 - 1/2"	55	23
FIG.240-1"1/2 - 3/4"	55	21
FIG.240-1"1/2 - 1"	55	19
FIG.240-1"1/2 - 1"1/4	55	17
FIG.240-2" - 1/2"	65	28
FIG.240-2" - 3/4"	65	26
FIG.240-2" - 1"	65	24
FIG.240-2" - 1"1/4	65	22
FIG.240-2" - 1"1/2	65	22
FIG.240-2"1/2 - 1/2"	74	28
FIG.240-2"1/2 - 1"	74	24
FIG.240-2"1/2 - 1"1/4	74	28
FIG.240-2"1/2 - 1"1/2	74	28
FIG.240-2"1/2 - 2"	74	23
FIG.240-3" - 1"1/2	80	31
FIG.240-3" - 2"	80	26
FIG.240-3" - 2"1/2	80	23
FIG.240-4" - 2"	94	34
FIG.240-4" - 2"1/2	94	31
FIG.240-4" - 3"	94	28

CRUZ HEMBRA



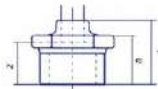
REFERENCIA	A	Z
FIG.180-1/2"	28	15
FIG.180-3/4"	33	18
FIG.180-1"	38	21
FIG.180-1"1/4	45	26
FIG.180-1"1/2	50	31
FIG.180-2"	58	34
FIG.180-2"1/2	69	42
FIG.180-3"	78	48
FIG.180-4"	96	60

RACORERÍA DE BAJA PRESIÓN - GALVANIZADO

3

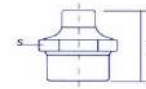
MANGUERAS Y RACORERÍA INDUSTRIAL

TUERCA REDUCCIÓN M/H



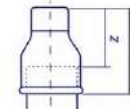
REFERENCIA	A	B	Z
FIG.241-3/8"- 1/4"	20	19	10
FIG.241-1/2"- 1/4"	24	22	14
FIG.241-1/2"- 3/8"	24	22	14
FIG.241-3/4"- 1/4"	26	30	16
FIG.241-3/4"- 3/8"	26	30	16
FIG.241-3/4"- 1/2"	26	30	13
FIG.241-1"- 3/8"	29	36	19
FIG.241-1"- 1/2"	29	36	16
FIG.241-1"- 3/4"	29	36	14
FIG.241-1"1/4 - 1/2"	31	46	18
FIG.241-1"1/4 - 3/4"	31	46	16
FIG.241-1"1/4 - 1"	31	46	14
FIG.241-1"1/2 - 3/8"	31	50	21
FIG.241-1"1/2 - 1/2"	31	50	18
FIG.241-1"1/2 - 3/4"	31	50	16
FIG.241-1"1/2 - 1"	31	50	14
FIG.241-1"1/2 - 1"1/4"	31	50	12
FIG.241-2"- 1/2"	35	48	35
FIG.241-2"- 3/4"	35	48	33
FIG.241-2"- 1"	35	65	18
FIG.241-2"- 1"1/4"	35	65	16
FIG.241-2"- 1"1/2"	35	65	16
FIG.241-2"1/2 - 1/2"	35	65	16
FIG.241-2"1/2 - 3/4"	40	-	25
FIG.241-2"1/2 - 1"	40	54	37
FIG.241-2"1/2 - 1"1/4"	40	54	35
FIG.241-2"1/2 - 1"1/2"	40	-	21
FIG.241-2"1/2 - 2"	40	80	16
FIG.241-3"- 1"	44	59	42
FIG.241-3"- 1"1/4"	44	59	40
FIG.241-3"- 1"1/2"	44	59	40
FIG.241-3"- 2"	44	95	20
FIG.241-3"- 2"1/2"	44	95	17
FIG.241-4"- 2"	51	69	45
FIG.241-4"- 2"1/2"	51	69	42
FIG.241-4"- 3"	51	120	21

MACHÓN REDUCIDO M/M



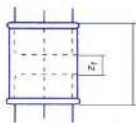
REFERENCIA	S	A
FIG.245-1/2"- 3/8"	22	44
FIG.245-3/4"- 3/8"	30	47
FIG.245-3/4"- 1/2"	30	47
FIG.245-1"- 1/2"	36	53
FIG.245-1"- 3/4"	36	53
FIG.245-1"1/4 - 1/2"	46	57
FIG.245-1"1/4 - 3/4"	46	57
FIG.245-1"1/4 - 1"	46	57
FIG.245-1"1/2 - 3/4"	50	59
FIG.245-1"1/2 - 1"	50	59
FIG.245-1"1/2 - 1"1/4"	50	59
FIG.245-2"- 1"	65	68
FIG.245-2"- 1"1/4"	65	68
FIG.245-2"- 1"1/2"	65	68
FIG.245-2"1/2 - 1"1/2"	80	75
FIG.245-2"1/2 - 2"	80	75
FIG.245-3"- 2"	95	83
FIG.245-3"- 2"1/2"	95	83
FIG.245-4"- 3"	121	89

MANGUITO REDUCIDO H/M



REFERENCIA	A	Z
FIG.246-3/8"- 1/4"	-	-
FIG.246-1/2"- 3/8"	43	30
FIG.246-3/4"- 3/8"	48	33
FIG.246-3/4"- 1/2"	48	33
FIG.246-1"- 1/2"	55	38
FIG.246-1"- 3/4"	55	38
FIG.246-1"1/4 - 1/2"	60	41
FIG.246-1"1/4 - 3/4"	60	41
FIG.246-1"1/4 - 1"	60	41
FIG.246-1"1/2 - 1"	63	44
FIG.246-1"1/2 - 1"1/4"	63	44
FIG.246-2"- 1"	70	46
FIG.246-2"- 1"1/4"	70	46
FIG.246-2"- 1"1/2"	70	46

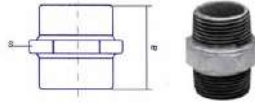
MANGUITO H/H



REFERENCIA	A	Z1
FIG.270-1/4"	27	7
FIG.270-3/8"	30	10
FIG.270-1/2"	36	10
FIG.270-3/4"	39	9
FIG.270-1"	45	11
FIG.270-1"1/4"	50	12
FIG.270-1"1/2"	55	17
FIG.270-2"	65	17
FIG.270-2"1/2"	74	20
FIG.270-3"	80	20
FIG.270-4"	94	22

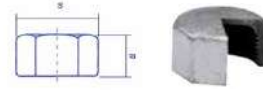
RACORERÍA DE BAJA PRESIÓN - GALVANIZADO

MACHÓN M/M



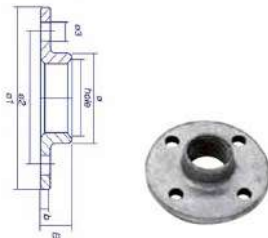
REFERENCIA	S	A
FIG.280-1/4"	19	36
FIG.280-3/8"	22	38
FIG.280-1/2"	27	44
FIG.280-3/4"	32	47
FIG.280-1"	41	53
FIG.280-1"1/4"	50	57
FIG.280-1"1/2"	55	59
FIG.280-2"	70	68
FIG.280-2"1/2"	85	75
FIG.280-3"	100	83
FIG.280-4"	130	95

TAPÓN MACHO



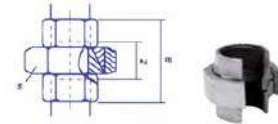
REFERENCIA	S	B
FIG.290-1/4"	8	22
FIG.290-3/8"	10	24
FIG.290-1/2"	11	26
FIG.290-3/4"	17	32
FIG.290-1"	19	36
FIG.290-1"1/4"	22	39
FIG.290-1"1/2"	22	41
FIG.290-2"	27	48
FIG.290-2"1/2"	32	54
FIG.290-3"	36	60
FIG.290-4"	41	70

BRIDA REDONDA C/ TALADROS



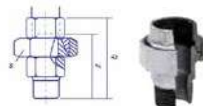
REFERENCIA	DM	DM1	DM2
FIG.321-1/2"	26	80	55
FIG.321-3/4"	32	90	65
FIG.321-1"	39	100	75
FIG.321-1"1/4"	49	120	90
FIG.321-1"1/2"	55	130	100
FIG.321-2"	69	140	110
FIG.321-2"1/2"	84	160	130
FIG.321-3"	98	190	150
FIG.321-4"	124	210	170

ENLACE 3 PIEZAS H/H



REFERENCIA	S	A	Z
FIG.340-3/8"	36	45	25
FIG.340-1/2"	41	48	22
FIG.340-3/4"	50	52	22
FIG.340-1"	55	58	24
FIG.340-1"1/4"	70	65	27
FIG.340-1"1/2"	75	70	32
FIG.340-2"	90	78	30
FIG.340-2"1/2"	110	85	31
FIG.340-3"	130	95	35
FIG.340-4"	165	110	38

ENLACE 3 PIEZAS M/H



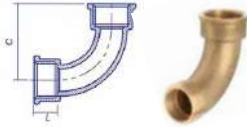
REFERENCIA	S	B	Z
FIG.341-1/4"	32	55	45
FIG.341-3/8"	36	58	48
FIG.341-1/2"	41	66	53
FIG.341-3/4"	50	72	57
FIG.341-1"	55	80	63
FIG.341-1"1/4"	70	90	71
FIG.341-1"1/2"	75	95	76
FIG.341-2"	90	106	82
FIG.341-2"1/2"	110	118	91
FIG.341-3"	130	130	100
FIG.341-4"	150	132	96

RACORERÍA DE BAJA PRESIÓN - LATÓN

3

MANGUERAS Y RACOREÍA INDUSTRIAL

CURVA 90° M/H



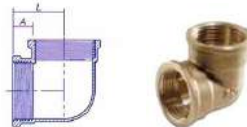
REFERENCIA	ROSCA	L	C
MT-87001-015	1/2"	13	42
MT-87001-020	3/4"	14	48
MT-87001-025	1"	16	61,5
MT-87001-032	1"1/4	18	73
MT-87001-040	1"1/2	18	83,5
MT-87001-050	2"	22	103

CURVA 90° M/M



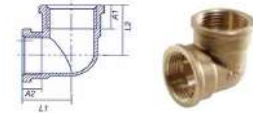
REFERENCIA	ROSCA	L	C
MT-87002-015	1/2"	13	42
MT-87002-020	3/4"	14	48
MT-87002-025	1"	16	61,5
MT-87002-032	1"1/4	18	73
MT-87002-040	1"1/2	18	83,5
MT-87002-050	2"	22	103

CODO 90° H/H



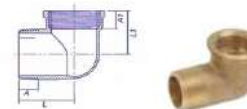
REFERENCIA	ROSCA	L	A
MT-87090-010	3/8"	18	8
MT-87090-015	1/2"	22,5	11
MT-87090-020	3/4"	28,5	13
MT-87090-025	1"	32	13,5
MT-87090-032	1"1/4	38,5	15
MT-87090-040	1"1/2	41	16
MT-87090-050	2"	52	20,5
MT-87090-065	2"1/2	68,5	25,5
MT-87090-080	3"	77,5	28
MT-87090-100	4"	96	36

CODO 90° H/H REDUCIDO



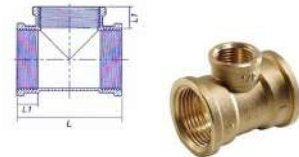
REFERENCIA	ROSCA	L1	L2
MT-87090-01510	1/2"-3/8"	20,5	21
MT-87090-02015	3/4"-1/2"	24	24,5
MT-87090-02515	1"-1/2"	27,5	27,5
MT-87090-02520	1"-3/4"	31	29
MT-87090-03225	1"1/4-1"	35,5	34
MT-87090-04025	1"1/2-1"	37,5	34,5
MT-87090-04032	1"1/2-1"1/4	41,5	37,5

CODO 90° M/H



REFERENCIA	ROSCA	L	L1
MT-87092-010	3/8"	25	18
MT-87092-015	1/2"	32	23
MT-87092-020	3/4"	36	28
MT-87092-025	1"	41	33
MT-87092-032	1"1/4	48	38
MT-87092-040	1"1/2	51,2	41
MT-87092-050	2"	64	52
MT-87092-065	2"1/2	78	67,5
MT-87092-080	3"	87,5	78,5

TE IGUAL H



REFERENCIA	ROSCA	L	L1
MT-87130-010	3/8"	36	8
MT-87130-015	1/2"	45	10,5
MT-87130-020	3/4"	56	13
MT-87130-025	1"	64	13,5
MT-87130-032	1"1/4	77	15
MT-87130-040	1"1/2	82	16
MT-87130-050	2"	104	20
MT-87130-065	2"1/2	138	25
MT-87130-080	3"	156	27
MT-87130-100	4"	192	31

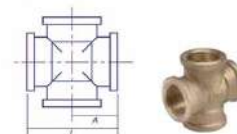
RACORERÍA DE BAJA PRESIÓN - LATÓN

TE H-H-H REDUCIDA



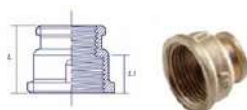
REFERENCIA	ROSCA	L	A	B
MT-87130-02015	3/4" - 1/2" - 3/4"	49	24,5	13,5
MT-87130-02515	1" - 1/2" - 1"	54	27	15,5
MT-87130-02520	1" - 3/4" - 1"	59	29,5	16,5
MT-87130-03215	1"1/4 - 1/2" - 1"1/4	58	29	17,5
MT-87130-03220	1"1/4 - 3/4" - 1"1/4	62,5	32,25	18
MT-87130-03225	1"1/4 - 1" - 1"1/4	69	34,5	17,5
MT-87130-04015	1"1/2 - 1/2" - 1"1/2	61,5	30,75	18
MT-87130-04020	1"1/2 - 3/4" - 1"1/2	63	31,5	18,5
MT-87130-04025	1"1/2 - 1" - 1"1/2	68,5	34,35	17,5
MT-87130-04032	1"1/2 - 1"1/4 - 1"1/2	75	37,5	16,5
MT-87130-05015	2" - 1/2" - 2"	68	34	23,5
MT-87130-05020	2" - 3/4" - 2"	69	34,5	23
MT-87130-05025	2" - 1" - 2"	80	40	23
MT-87130-05032	2" - 1"1/4 - 2"	85,5	42,75	23,5

CRUZ HEMBRA



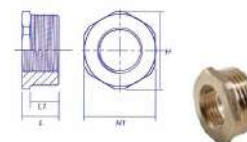
REFERENCIA	ROSCA	L	A
MT-87180-010	3/8"	35,5	17,75
MT-87180-015	1/2"	46	23
MT-87180-020	3/4"	57	27,5
MT-87180-025	1"	66	33
MT-87180-032	1"1/4	77	38,5
MT-87180-040	1"1/2	81,5	40,75
MT-87180-050	2"	104	52

MANGUITO REDUCCIÓN H/H



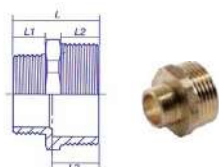
REFERENCIA	ROSCA	L	L1
MT-87240-01510	1/2" - 3/8"	21,5	13
MT-87240-02015	3/4" - 1/2"	26	14,5
MT-87240-02515	1" - 1/2"	28	16
MT-87240-02520	1" - 3/4"	29	16
MT-87240-03225	1"1/4 - 1"	33	18,5
MT-87240-04025	1"1/2 - 1"	33	19,5
MT-87240-04032	1"1/2 - 1"1/4	35	18,5
MT-87240-05025	2" - 1"	37	23
MT-87240-05032	2" - 1"1/4	39,5	22,5
MT-87240-05040	2" - 1"1/2	40	22,5

REDUCCIÓN ROSCADA M/H



REFERENCIA	ROSCA	L	H	H1
MT-87241-01508	1/2"-1/4"	15	24	21
MT-87241-01510	1/2"-3/8"	15	24	21
MT-87241-02015	3/4"-1/2"	16	29,5	26,5
MT-87241-02515	1"-1/2"	17,5	37,5	34
MT-87241-02520	1"-3/4"	17,5	37,5	34
MT-87241-03220	1"1/4-3/4"	20	46	42
MT-87241-03225	1"1/4-1"	20	46	42
MT-87241-04025	1"1/2-1"	21	51,5	48,5
MT-87241-04032	1"1/2-1"1/4	21,5	51,5	48,5
MT-87241-05025	2"-1"	26	63	60
MT-87241-05032	2"-1"1/4	25,5	63	60
MT-87241-05040	2"-1"1/2	25,5	63	60
MT-87241-06532	2"1/2-1"1/4	29	81	76,5
MT-87241-06540	2"1/2-1"1/2	29	81	76,5
MT-87241-06550	2"1/2-2"	29	81	76,5
MT-87241-08050	3"-2"	33,5	95	89,5
MT-87241-08065	3"-2"1/2	34	95	89,5
MT-87241-10050	4"-2"	45	123	115
MT-87241-10065	4"-2"1/2	46,5	123	115
MT-87241-10080	4"-3"	45	123	115

MACHÓN REDUCIDO M/M



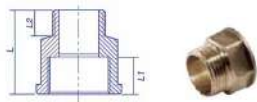
REFERENCIA	ROSCA	L	L3
MT-87245-01508	1/2" - 1/4"	23,5	14
MT-87245-01510	1/2" - 3/8"	25	14
MT-87245-02015	3/4" - 1/2"	29,5	16
MT-87245-02515	1" - 1/2"	30,5	17
MT-87245-02520	1" - 3/4"	31	16,5
MT-87245-03220	1"1/4 - 3/4"	35,5	19,5
MT-87245-03225	1"1/4 - 1"	36	19,5
MT-87245-04025	1"1/2 - 1"	35	19,5
MT-87245-04032	1"1/2 - 1"1/4	39	19,5
MT-87245-05025	2" - 1"	41	24
MT-87245-05032	2" - 1"1/4	43,5	24
MT-87245-05040	2" - 1"1/2	44	24

RACORERÍA DE BAJA PRESIÓN - LATÓN

3

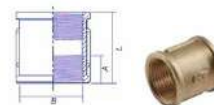
MANGUERAS Y RACORERÍA INDUSTRIAL

MANGUITO REDUCIDO M/H (MARSELLA)



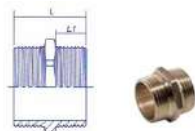
REFERENCIA	ROSCA	L	L1	L2
MT-87246-01015	3/8" - 1/2"	23	11,5	8
MT-87246-01510	1/2" - 3/8"	22	8,5	11
MT-87246-01520	1/2" - 3/4"	25	12	11
MT-87246-01525	1/2" - 1"	28	13,5	11
MT-87246-02015	3/4" - 1/2"	24	13	12
MT-87246-02025	3/4" - 1"	30	15	12
MT-87246-02520	1" - 3/4"	27	15	13
MT-87246-02532	1" - 1"1/4"	32	16	13
MT-87246-02540	1" - 1"1/2"	34	17	13
MT-87246-02550	1" - 2"	38	19,5	13
MT-87246-03240	1"1/4 - 1" 1/2"	34	16	15
MT-87246-03250	1"1/4 - 2"	41,5	20	17
MT-87246-04050	1"1/2 - 2"	41,5	20,5	17

MANGUITO H/H



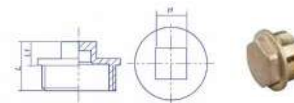
REFERENCIA	ROSCA	L	A	B
MT-87270-010	3/8"	25	11	22,5
MT-87270-015	1/2"	30	14	27
MT-87270-020	3/4"	35	16	34
MT-87270-025	1"	39	18	41
MT-87270-032	1"1/4"	45	20	50
MT-87270-040	1"1/2"	54	22	57
MT-87270-050	2"	67	25	70
MT-87270-065	2"1/2"	70	31	84
MT-87270-080	3"	74	32	97
MT-87270-100	4"	83	39	127

MACHÓN DOBLE M/M



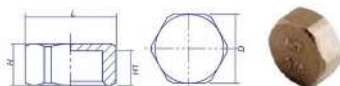
REFERENCIA	ROSCA	L	L1
MT-87280-010	3/8"	22,5	9
MT-87280-015	1/2"	27	11
MT-87280-020	3/4"	30,5	12,5
MT-87280-025	1"	32,5	13,5
MT-87280-032	1"1/4"	38,5	16
MT-87280-040	1"1/2"	39	16
MT-87280-050	2"	49	20,5
MT-87280-065	2"1/2"	61	26
MT-87280-080	3"	64	27
MT-87280-100	4"	84	35

TAPÓN MACHO



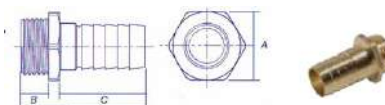
REFERENCIA	ROSCA	L	L1	H
MT-87290-010	3/8"	15	5	8
MT-87290-015	1/2"	18	7	10
MT-87290-020	3/4"	21	7	13
MT-87290-025	1"	22	7,5	16
MT-87290-032	1"1/4"	27	10	22
MT-87290-040	1"1/2"	29	12	23
MT-87290-050	2"	34,5	14	30
MT-87290-065	2"1/2"	40,5	15	39
MT-87290-080	3"	46,5	17,5	43
MT-87290-100	4"	56,5	22	55

TAPÓN HEMBRA



REFERENCIA	ROSCA	L	H	H1	D
MT-87300-015	1/2"	26,5	12	10	24
MT-87300-020	3/4"	32,6	13,5	11,5	30
MT-87300-025	1"	41,5	15,5	13	37
MT-87300-032	1"1/4"	48,5	15	13	45,5
MT-87300-040	1"1/2"	55	16	12,5	52
MT-87300-050	2"	65,5	19	16,5	63,5

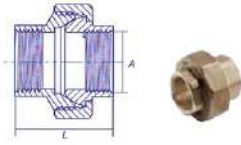
ENTRONQUE MANGUERA



REFERENCIA	ROSCA	L	A	B	C
MT-87315-01012	3/8" - 12mm	41	20,5	8,5	28,5
MT-87315-01514	1/2" - 14mm	47	25,5	10,5	32,5
MT-87315-02020	3/4" - 20mm	54	30,5	11,5	38,5
MT-87315-02525	1" - 25mm	60	36,5	13,5	41
MT-87315-03235	1"1/4 - 35mm	66,5	49	16	44
MT-87315-04045	1"1/2 - 45mm	76	57	19,5	50,5
MT-87315-05060	2" - 60mm	90	69	24	59

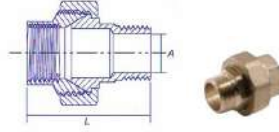
RACORERÍA DE BAJA PRESIÓN - LATÓN

UNIÓN 3 PIEZAS H/H



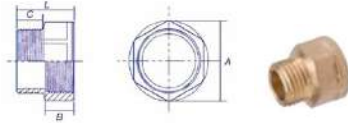
REFERENCIA	ROSCA	A	L
MT-87340-015	1/2"	19	42
MT-87340-020	3/4"	24,2	42
MT-87340-025	1"	30,4	48
MT-87340-032	1"1/4	38	55,8
MT-87340-040	1"1/2	-	61,5
MT-87340-050	2"	57	73

UNIÓN 3 PIEZAS M/H



REFERENCIA	ROSCA	A	L
MT-87341-015	1/2"	15	48,6
MT-87341-020	3/4"	-	56,5
MT-87341-025	1"	25	62,5
MT-87341-032	1"1/4	34	67
MT-87341-040	1"1/2	40	76,8
MT-87341-050	2"	50	88,4

MANGUITO IGUAL M/H (MARSELLA)



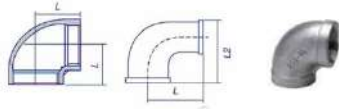
REFERENCIA	ROSCA	A	B	C	L
MT-87529-010	3/8"	21	9	8,5	18
MT-87529-015	1/2"	26,5	11	10,5	22,5
MT-87529-020	3/4"	33	12,5	12	27
MT-87529-025	1"	41	15,5	14	32
MT-87529-032	1"1/4	51	17,5	15	34,5
MT-87529-040	1"1/2	57,5	17	15,5	35,5
MT-87529-050	2"	70,5	20	19,5	42,5

RACORERÍA DE BAJA PRESIÓN - INOXIDABLE

3

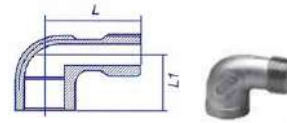
MANGUERAS Y RACORERÍA INDUSTRIAL

CODO 90° H/H



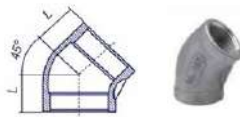
REFERENCIA	L
INOX-90-1/4"	20
INOX-90-3/8"	22,5
INOX-90-1/2"	27
INOX-90-3/4"	30
INOX-90-1"	36
INOX-90-1"1/4	43
INOX-90-1"1/2	46,5
INOX-90-2"	55
INOX-90-2"1/2	67
INOX-90-3"	76
INOX-90-4"	98

CODO 90° M/H



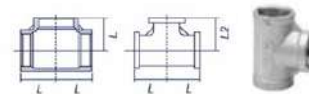
REFERENCIA	L	L1
INOX-92-1/4"	30	19
INOX-92-3/8"	35	23
INOX-92-1/2"	40	27
INOX-92-3/4"	47	32
INOX-92-1"	54	38
INOX-92-1"1/4	62	46
INOX-92-1"1/2	68	48
INOX-92-2"	79	57
INOX-92-2"1/2	94	70
INOX-92-3"	104	78
INOX-92-4"	128	97

CODO 45° H/H



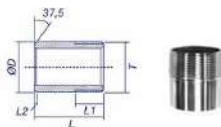
REFERENCIA	L
INOX-120-1/4"	17
INOX-120-3/8"	19
INOX-120-1/2"	21
INOX-120-3/4"	25
INOX-120-1"	29
INOX-120-1"1/4	34
INOX-120-1"1/2	37
INOX-120-2"	42

TE 90° HEMBRA



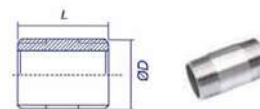
REFERENCIA	L
INOX-130-1/4"	19
INOX-130-3/8"	22,5
INOX-130-1/2"	28
INOX-130-3/4"	30
INOX-130-1"	36
INOX-130-1"1/4	43,5
INOX-130-1"1/2	47,5
INOX-130-2"	55
INOX-130-2"1/2	67,5
INOX-130-3"	77
INOX-130-4"	96

ENTRONQUE SOLDAR MACHO



REFERENCIA	L	D	T
INOX-149-1/4"	30	13,5	2,1
INOX-149-3/8"	31	17,2	2,1
INOX-149-1/2"	36	21,3	2,6
INOX-149-3/4"	40	26,9	2,9
INOX-149-1"	40	33,7	3,2
INOX-149-1"1/4	50	42,2	3,6
INOX-149-1"1/2	50	48,3	3,6
INOX-149-2"	60	60,3	3,6
INOX-149-2"1/2	60	76,1	3,6
INOX-149-3"	70	88,9	4
INOX-149-4"	80	114,3	5

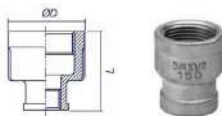
ENTRONQUE DOBLE M/M



REFERENCIA	D	L
INOX-150-1/4"-40	9,5	41
INOX-150-3/8"-40	12,5	41
INOX-150-1/2"-60	16,5	61
INOX-150-3/4"-60	21,5	60
INOX-150-1"-60	27,5	60
INOX-150-1"1/4-75	35,5	80
INOX-150-1"1/2-75	41,5	80
INOX-150-2"-90	53	100

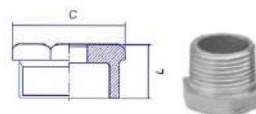
RACORERÍA DE BAJA PRESIÓN - INOXIDABLE

MANGUITO REDUCIDO H/H



REFERENCIA	L	D
INOX-240-1/4" - 1/8"	25	20
INOX-240-3/8" - 1/8"	28	23
INOX-240-3/8" - 1/4"	28	23
INOX-240-1/2" - 1/8"	34	28
INOX-240-1/2" - 1/4"	34	28
INOX-240-1/2" - 3/8"	34	28
INOX-240-3/4" - 1/4"	38	33
INOX-240-3/4" - 3/8"	38	33
INOX-240-3/4" - 1/2"	38	33
INOX-240-1" - 1/4"	42	41
INOX-240-1" - 3/8"	42	41
INOX-240-1" - 1/2"	42	41
INOX-240-1" - 3/4"	42	41
INOX-240-1"1/4 - 1/2"	48	51
INOX-240-1"1/4 - 3/4"	48	51
INOX-240-1"1/4 - 1"	48	51
INOX-240-1"1/2 - 1/4"	48	51
INOX-240-1"1/2 - 3/8"	51	57
INOX-240-1"1/2 - 1/2"	51	57
INOX-240-1"1/2 - 3/4"	51	57
INOX-240-1"1/2 - 1"	51	57
INOX-240-1"1/2 - 1"1/4"	58	76
INOX-240-2" - 1"	58	70
INOX-240-2" - 1"1/4"	58	70
INOX-240-2" - 1"1/2"	58	70
INOX-240-2"1/2 - 1"	58	70
INOX-240-2"1/2 - 1"1/4"	65	88
INOX-240-2"1/2 - 1"1/2"	65	88
INOX-240-2"1/2 - 2"	65	88

REDUCCIÓN M/H



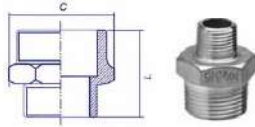
REFERENCIA	C	L
INOX-241-1/4" - 1/8"	15,5	17
INOX-241-3/8" - 1/8"	19,7	18
INOX-241-3/8" - 1/4"	20	18
INOX-241-1/2" - 1/8"	24	21
INOX-241-1/2" - 1/4"	24	21
INOX-241-1/2" - 3/8"	24	21
INOX-241-3/4" - 1/4"	30	24
INOX-241-3/4" - 3/8"	30	24
INOX-241-3/4" - 1/2"	30	24
INOX-241-1" - 1/4"	35	27
INOX-241-1" - 3/8"	35	27
INOX-241-1" - 1/2"	35	27
INOX-241-1" - 3/4"	35,5	27
INOX-241-1"1/4 - 1/2"	45	30
INOX-241-1"1/4 - 3/4"	45	30
INOX-241-1"1/4 - 1"	45	30
INOX-241-1"1/2 - 3/8"	45	30
INOX-241-1"1/2 - 1/2"	50	32
INOX-241-1"1/2 - 3/4"	50	32
INOX-241-1"1/2 - 1"	50	32
INOX-241-1"1/2 - 1"1/4"	50	32
INOX-241-2" - 1/2"	62	36
INOX-241-2" - 3/4"	62	36
INOX-241-2" - 1"	62	36
INOX-241-2" - 1"1/4"	62	36
INOX-241-2" - 1"1/2"	62	36
INOX-241-2"1/2 - 1"	78,5	39
INOX-241-2"1/2 - 1"1/2"	78,5	39
INOX-241-2"1/2 - 2"	78,5	39
INOX-241-3" - 1"1/2"	92	44
INOX-241-3" - 2"	89,5	44
INOX-241-3" - 2"1/2"	92,5	44
INOX-241-4" - 2"	117,5	51
INOX-241-4" - 2"1/2"	117,5	51
INOX-241-4" - 3"	117,5	51

RACORERÍA DE BAJA PRESIÓN - INOXIDABLE

3

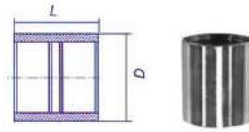
MANGUERAS Y RACORERÍA INDUSTRIAL

MACHÓN REDUCIDO M/M



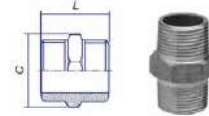
REFERENCIA	C	L
INOX-245-1/4" - 1/8"	16	32
INOX-245-3/8" - 1/8"	19	34
INOX-245-3/8" - 1/4"	19	35
INOX-245-1/2" - 1/8"	23	38
INOX-245-1/2" - 1/4"	23	38
INOX-245-1/2" - 3/8"	23	39
INOX-245-3/4" - 1/4"	30	42,5
INOX-245-3/4" - 3/8"	30	42
INOX-245-3/4" - 1/2"	30	45
INOX-245-1" - 1/4"	36	43,5
INOX-245-1" - 3/8"	36	44
INOX-245-1" - 1/2"	36	48
INOX-245-1" - 3/4"	36	50
INOX-245-1"1/4 - 1/2"	46	49
INOX-245-1"1/4 - 3/4"	46	52
INOX-245-1"1/4 - 1"	46	54
INOX-245-1"1/2 - 3/8"	50	51
INOX-245-1"1/2 - 1/2"	50	51
INOX-245-1"1/2 - 3/4"	50	53
INOX-245-1"1/2 - 1"	50	57
INOX-245-1"1/2 - 1"1/4"	50	59
INOX-245-2" - 1/2"	64	63
INOX-245-2" - 3/4"	63	55,5
INOX-245-2" - 1"	63	61
INOX-245-2" - 1"1/4"	63	63
INOX-245-2" - 1"1/2"	63	64

MANGUITO LISO H/H



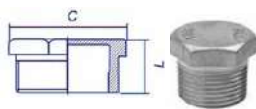
REFERENCIA	L9	D
INOX-270-1/4"	29	18
INOX-270-3/8"	30	21
INOX-270-1/2"	38	26
INOX-270-3/4"	40	33
INOX-270-1"	45	40
INOX-270-1"1/4"	51	50
INOX-270-1"1/2"	54	55
INOX-270-2"	64	69
INOX-270-2"1/2"	73	86
INOX-270-3"	81	99
INOX-270-4"	93	125

MACHÓN HEXAGONAL



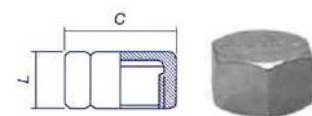
REFERENCIA	C	L
INOX-280-1/4"	16	34
INOX-280-3/8"	19	36
INOX-280-1/2"	23	42
INOX-280-3/4"	30	47
INOX-280-1"	36	52
INOX-280-1"1/4"	46	56
INOX-280-1"1/2"	50	60
INOX-280-2"	63	66
INOX-280-2"1/2"	78	73
INOX-280-3"	92	81
INOX-280-4"	117,5	92

TAPÓN HEXAGONAL M



REFERENCIA	C	L
INOX-290-1/4"	15,5	18,5
INOX-290-3/8"	19,5	20
INOX-290-1/2"	24	23
INOX-290-3/4"	30	25,5
INOX-290-1"	35	29,5
INOX-290-1"1/4"	45	30
INOX-290-1"1/2"	50	33
INOX-290-2"	62,5	37
INOX-290-2"1/2"	78	45,5
INOX-290-3"	92	48,5
INOX-290-4"	118	51

TAPÓN HEXAGONAL H



REFERENCIA	C	L
INOX-300-1/4"	18	17
INOX-300-3/8"	24	18
INOX-300-1/2"	27	21
INOX-300-3/4"	30	22
INOX-300-1"	36	26
INOX-300-1"1/4"	46	27
INOX-300-1"1/2"	55	27
INOX-300-2"	65	31
INOX-300-2"1/2"	81	40
INOX-300-3"	91	40
INOX-300-4"	128	50

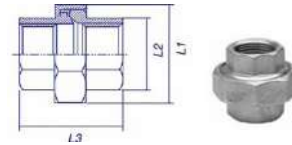
RACORERÍA DE BAJA PRESIÓN - INOXIDABLE

TUERCA HEXAGONAL



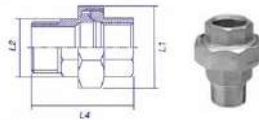
REFERENCIA	L	S
INOX-312-1/4"	7	18
INOX-312-3/8"	7	24
INOX-312-1/2"	8	30
INOX-312-3/4"	9	34,5
INOX-312-1"	9	43
INOX-312-1"1/4	1	52
INOX-312-1"1/2	12	58
INOX-312-2"	13	72

ENLACE 3 PIEZAS HEMBRA



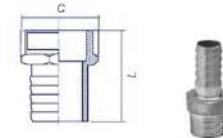
REFERENCIA	L1	L2	L3
INOX-340-1/4"	29	18	31
INOX-340-3/8"	34	22	34
INOX-340-1/2"	39	26	38
INOX-340-3/4"	47	32	42
INOX-340-1"	58	40	48
INOX-340-1"1/4	67	49	54
INOX-340-1"1/2	76	56	58
INOX-340-2"	90	68	62
INOX-340-2"1/2	108	84	70
INOX-340-3"	123	98	78
INOX-340-4"	153	126	91

ENLACE 3 PIEZAS M/H



REFERENCIA	L1	L2	L4
INOX-341-1/4"	29	18	44
INOX-341-3/8"	34	22	47
INOX-341-1/2"	39	26	56
INOX-341-3/4"	47	32	60
INOX-341-1"	58	40	67
INOX-341-1"1/4	67	49	76
INOX-341-1"1/2	76	56	81
INOX-341-2"	90	68	89
INOX-341-2"1/2	108	84	99
INOX-341-3"	123	98	109
INOX-341-4"	153	126	124

ENTRONQUE MACHO MANGUERA



REFERENCIA	MANGUERA	C	L
INOX-399-1/4"	10mm	16	47
INOX-399-3/8"	14mm	19	52
INOX-399-1/2"	14mm	23	56
INOX-399-3/4"	20mm	30	67
INOX-399-1"	25mm	36	71
INOX-399-1"1/4	33mm	46	75
INOX-399-1"1/2	40mm	50	90
INOX-399-2"	53mm	63	99

3

MANGUERAS Y RACOREJA INDUSTRIAL

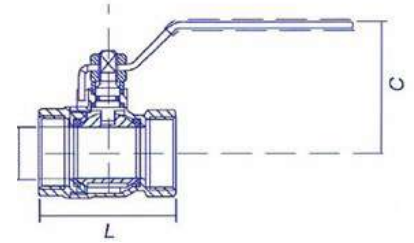
VALVULERÍA BAJA PRESIÓN - VÁLVULAS

3

MANGUERAS Y RACOREÍA INDUSTRIAL

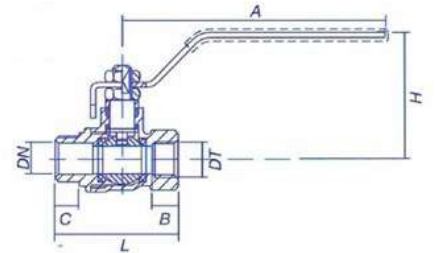
VÁLVULA ESFERA H/H

REFERENCIA	ROSCA	L	C	DN
MT-42952-008	1/4"			
MT-42952-010	3/8"			
MT-42952-015	1/2"	45,8	52	14,5
MT-42952-020	3/4"	54	57	19
MT-42952-025	1"	64,5	67	24
MT-42952-032	1"1/4	73	74,5	29
MT-42952-040	1"1/2	81	79,5	37
MT-42952-050	2"	95,8	88	45,5
MT-42952-065	2"1/2	122	115	57,5
MT-42952-080	3"	138	128	68,5
MT-42952-100	4"	158	140	85,5



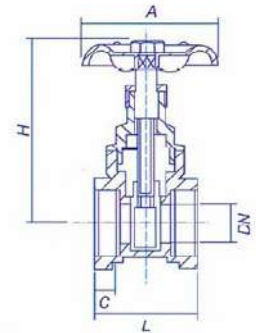
VÁLVULA ESFERA M/H

REFERENCIA	ROSCA	L	H	A
MT-4097-010	3/8"	48,3	29,25	79
MT-4097-015	1/2"	57	41,75	95
MT-4097-020	3/4"	63,6	45,25	95
MT-4097-025	1"	72,8	52,5	127
MT-4097-032	1"1/4	84,4	62,5	138
MT-4097-040	1"1/2	97	67,25	138
MT-4097-050	2"	113	83,35	165



VÁLVULA COMPUERTA H/H PN

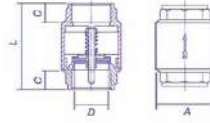
REFERENCIA	ROSCA	L	H	A
MT-4113-015	1/2"	37	68	44
MT-4113-020	3/4"	40	68	44
MT-4113-025	1"	43	85	44
MT-4113-032	1"1/4	48	103	49
MT-4113-040	1"1/2	56	120	54
MT-4113-050	2"	60	145	69
MT-4113-065	2"1/2	63	165	69
MT-4113-080	3"	73	182	78
MT-4113-100	4"	78	276	89



VALVULERÍA BAJA PRESIÓN - VÁLVULAS LATÓN

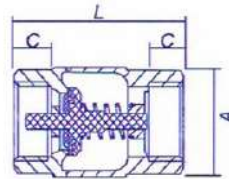
VÁLVULA RETENCIÓN YORK SERIE PESADA C/OBTURADOR METÁLICO H/H

REFERENCIA	ROSCA	D	A	L
MT-4114-015	1/2"	18	34,5	58,5
MT-4114-020	3/4"	20	41,5	64
MT-4114-025	1"	25	48	74,5
MT-4114-032	1"1/4	32	60	82,5
MT-4114-040	1"1/2	40	70,5	93
MT-4114-050	2"	50	87,5	101
MT-4114-065	2"1/2	65	119	121,5
MT-4114-080	3"	80	138,5	141
MT-4114-100	4"	100	170	158



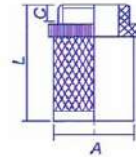
VÁLVULA RETENCIÓN YORK SERIE LIGERA C/OBTURADOR PLÁSTICO H/H

REFERENCIA	ROSCA	A	L
MT-4115-015	1/2"	33,3	44,8
MT-4115-020	3/4"	42	48
MT-4115-025	1"	47,5	53,3
MT-4115-032	1"1/4	59	58,5
MT-4115-040	1"1/2	67,5	68
MT-4115-050	2"	80,5	77
MT-4115-065	2"1/2	102,5	93
MT-4115-080	3"	112	102
MT-4115-100	4"	141,5	114



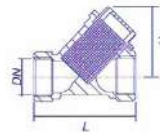
FILTRO VÁLVULA RETENCIÓN

REFERENCIA	ROSCA	L	H
MT-4116-015	1/2"	40,7	24,5
MT-4116-020	3/4"	43,8	30
MT-4116-025	1"	56	35,5
MT-4116-032	1"1/4	61,5	43,2
MT-4116-040	1"1/2	69	52
MT-4116-050	2"	83	62,5
MT-4116-065	2"1/2	96	76
MT-4116-080	3"	103	86
MT-4116-100	4"	116	115,5



FILTRO COLADOR TIPO "Y" BRONCE

REFERENCIA	ROSCA	L	H	DN
MT-4120-015	1/2"	56	40	20
MT-4120-020	3/4"	68,5	48	23
MT-4120-025	1"	74	53	30
MT-4120-032	1"1/4	97	65	38
MT-4120-040	1"1/2	103,5	73	45
MT-4120-050	2"	124,5	93	56



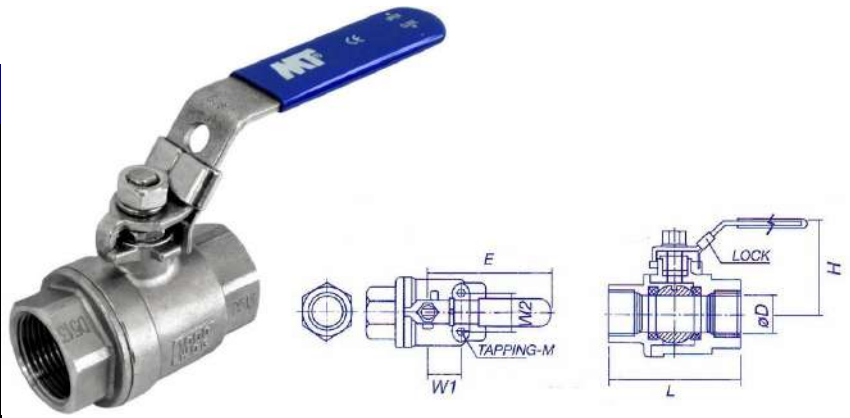
VALVULERÍA BAJA PRESIÓN - VÁLVULAS INOXIDABLE

3

MANGUERAS Y RACOREÍA INDUSTRIAL

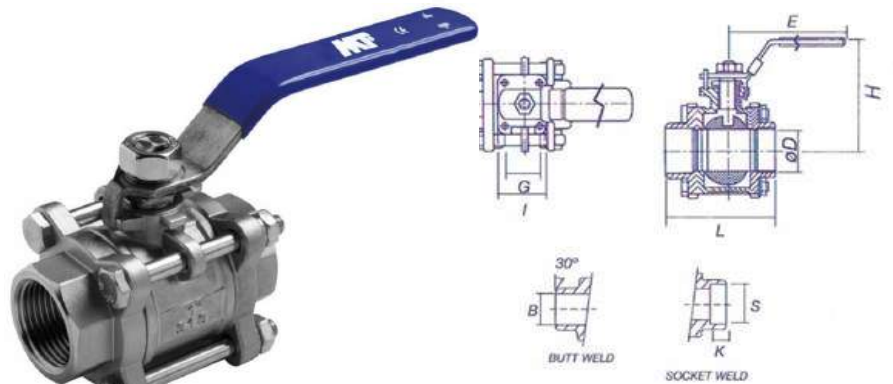
VÁLVULA BOLA INOX 316 2 PIEZAS

REFERENCIA	ROSCA	D	L	H	E
GE-2014.02	1/4"	11	52	48	103
GE-2014.03	3/8"	13	52	48	103
GE-2014.04	1/2"	15	60	54	103
GE-2014.05	3/4"	20	68	61	130
GE-2014.06	1"	25	78	71	155
GE-2014.07	1"1/4	32	91	75	155
GE-2014.08	1"1/2	38	107	91	190
GE-2014.09	2"	50	123	100	190
GE-2014.10	2"1/2	65	162	145	280
GE-2014.11	3"	80	190	145	280



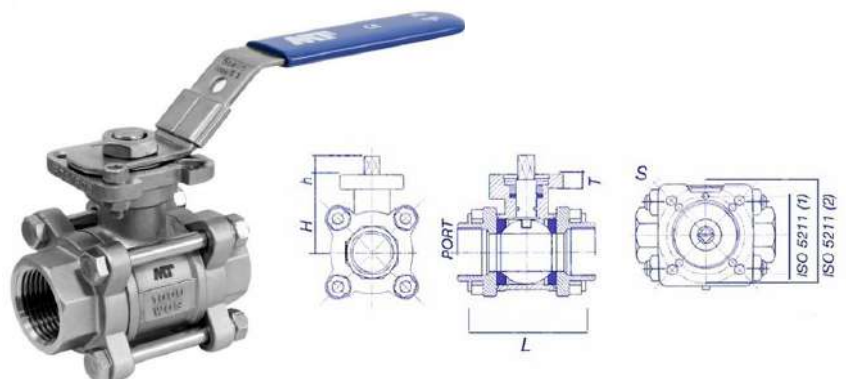
VÁLVULA BOLA INOX 316 3 PIEZAS

REFERENCIA	ROSCA	A	B	C
MT-0911-008	1/4"	60	57	125
MT-0911-010	3/8"	60	57	125
MT-0911-015	1/2"	63	61	134
MT-0911-020	3/4"	68	64	134
MT-0911-025	1"	79	68	134
MT-0911-032	1"1/4	91	79	134
MT-0911-040	1"1/2	107	95	195
MT-0911-050	2"	127	100	195
MT-0911-065	2"1/2	162	140	250
MT-0911-080	3"	182	149	260
MT-0911-100	4"	225	184	290



VÁLVULA BOLA PASO TOTAL 3 PIEZAS PLETINA

REFERENCIA	ROSCA	L	H	S	T
MT-0912-008	1/4"	60	40	9	9
MT-0912-010	3/8"	60	40	9	9
MT-0912-015	1/2"	75	40	9	9
MT-0912-020	3/4"	80	44	9	9
MT-0912-025	1"	90	52	11	10
MT-0912-032	1"1/4	110	58	11	10
MT-0912-040	1"1/2	120	64	14	13
MT-0912-050	2"	140	77	14	13
MT-0912-065	2"1/2	185	98	17	13
MT-0912-080	3"	205	110	17	13



	Pág.
COMPONENTES PARA LA AUTOMATIZACIÓN NEUMÁTICA	
· Componentes para la automatización neumática	273 - 274
· Filtraje neumático	275 - 276
RACORES INSTANTÁNEOS	
· Racores de Implantación	277 - 279
· Racores de Unión	280 - 281
· Racores Enclavables	282- 283
TUBOS TÉCNICOS	
· Tubería Flexible Calibrada	284- 285
RACORES DE COMPRESIÓN	
· Latón	286 - 290
ACCESORIOS CONEXIÓN	
· Latón	291 - 292
REGLETAS DISTRIBUCIÓN	
· Latón	293
ENCHUFES NEUMÁTICOS	
· Enchufes Serie 310	294
· Enchufes Serie 320	295
HERRAMIENTAS NEUMÁTICAS	
· Herramientas Inalámbricas	296 - 297
· Llaves de Impacto	298
· Herramientas Neumáticas	299 - 300
· Accesorios	301 - 305
COMPONENTES BAJA PRESIÓN	
· Válvulas Baja Presión	306
· Válvulas Servocaccionadas	307
· Transmisores de Presión	308
· Sistemas de control - Presostatos.....	309

VÁLVULAS NEUMÁTICAS

- Microválvulas.
- Válvulas accionamiento mecánico Métrico 5, 1/8" y 1/4".
- Válvulas accionamiento neumático 3/2, 5/2, 5/3 vías.
- Válvulas accionamiento eléctrico 3/2, 5/2, 5/3 vías.



ELECTROVÁLVULAS NEUMÁTICAS 3/2, 5/2, 5/3 VÍAS

- Electroválvulas.
- Electroválvulas serie compacta.
- Electroválvulas con obturador.



ACCIONAMIENTO ELÉCTRICO Y NEUMÁTICO

- Distribuidores ISO 5599/1 de 3/2, 5/2, 5/3 vías.
- Base modulares con conexión lateral e inferior.
- Base de empleo simple.



TRATAMIENTO DE AIRE, GRUPOS DE FILTRAJE

- Reductores con manómetro incorporado.
- Filtro-reductores con manómetro incorporado.
- Lubricadores.
- Válvulas de cierre eléctrico.
- Tomas presostato.
- Grupos combinados EM+L, E+L, EW+L.
- Grupos combinados F+RM+L, F+R+L, F+R+W+L.
- Grupos combinados VL+F+RM+L, VL+F+R+L, VL+F+RW+L.



CILINDROS NEUMÁTICOS

- Microcilindros ISO 6432

Cabezas roscadas.
Cabezas remachadas.
Bridas.
Fijaciones.
Chavetas.
Soportes.
Horquillas.



- Cilindro ISO 15552.

- Cilindro ISO 15552 ECO LIGHT.
Accesorios y fijaciones.

- Cilindro compacto de carrera corta.
Simple efecto.
Doble efecto.

- Cilindro sin vástago.

- Sensores para cilindros.



MANIPULACIÓN

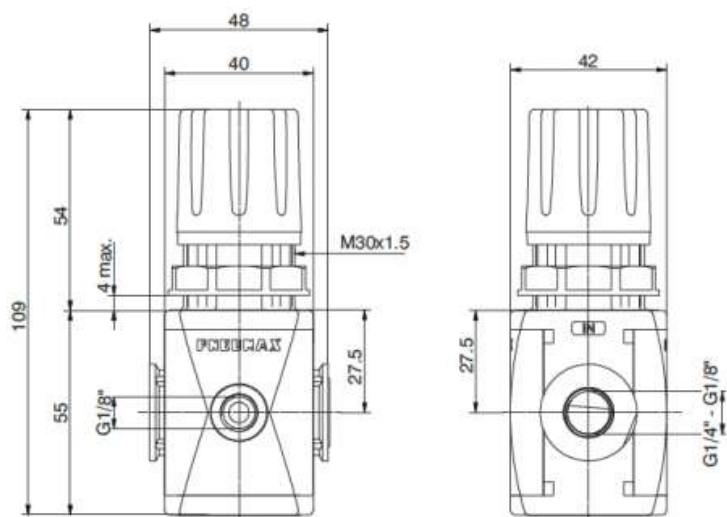
- Unidades lineales.
- Pinzas neumáticas.
- Actuadores rotativos.

ACCESORIOS DE PREPARACIÓN DE AIRE Y CONTROL

- Reguladores de presión de precisión.
- Válvulas de cierre.
- Presostatos electrónicos.
- Control de cilindros.
- Válvulas selectoras de circuito.
- Válvulas de escape rápido.



REGULADOR DE PRESIÓN CON MANÓMETRO 0-12BAR



* Medidas regulador 1/4"

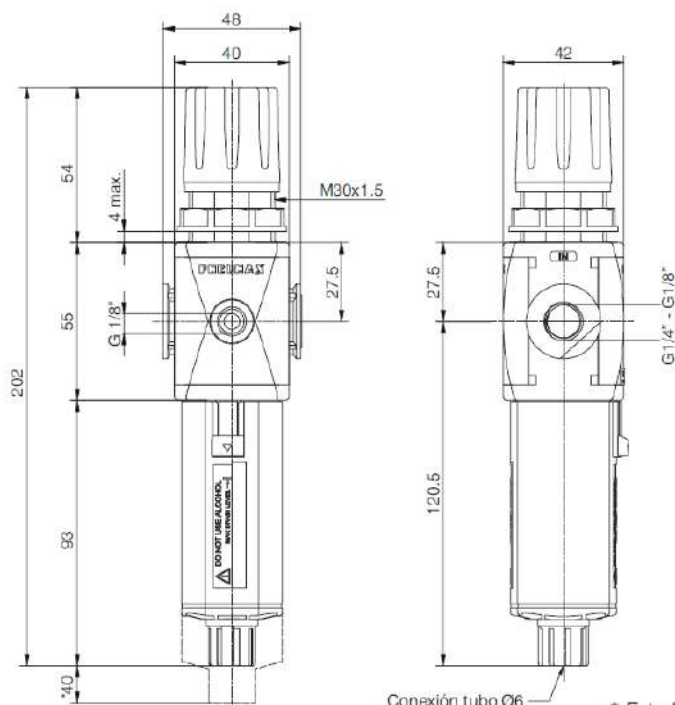
REFERENCIA	DESCRIPCIÓN	ROSCA
O-T171BRMD	REGULADOR DE PRESION T-1 C/INSERTO 0-12 BAR	1/4"
O-T172BRMD	REGULADOR DE PRESION T-2 C/INSERTO 0-12 BAR	3/8"
O-T173BRMD	REGULADOR DE PRESION T-3 C/INSERTO 0-12 BAR	1/2"



4

COMPONENTES Y RACORES NEUMÁTICOS

FILTRO REGULADOR DE PRESIÓN CON MANÓMETRO 0-12BAR 20 um



* Medidas filtro regulador 1/4"

REFERENCIA	DESCRIPCIÓN	ROSCA
O-T171BEMB	FILTRO REGULADOR DE PRESION T-1 C/INSERTO 0-12 BAR	1/4"
O-T172BEMB	FILTRO REGULADOR DE PRESION T-2 C/INSERTO 0-12 BAR	3/8"
O-T173BEMB	FILTRO REGULADOR DE PRESION T-3 C/INSERTO 0-12 BAR	1/2"



MANÓMETRO DMTR 40 POSTERIOR 0-12 BAR

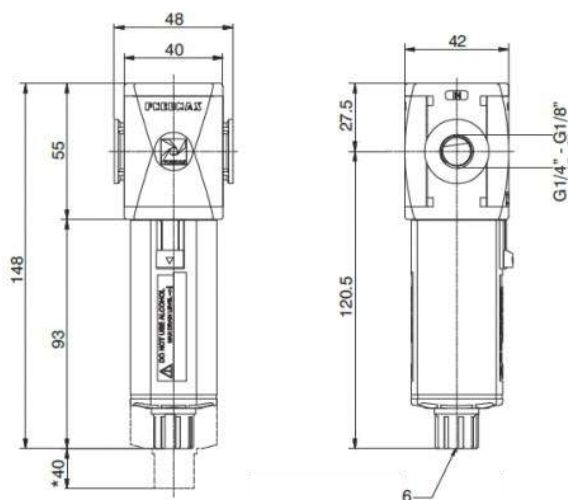
REFERENCIA	DESCRIPCIÓN
O-17070A.C	MANÓMETRO DMTR 40 POST. 0-12 BAR 1/8"

GRUPO FILTRAJE FR+L CON MANÓMETRO 20 µm 0-12 BAR

REFERENCIA	DESCRIPCIÓN	ROSCA
O-GT171BHH	FILTRO REGULADOR+LUBRICADOR T1 C/ INSERTO METÁLICO	1/4"
O-GT172BHH	FILTRO REGULADOR+LUBRICADOR T2 C/ INSERTO METÁLICO	3/8"
O-GT173BHH	FILTRO REGULADOR+LUBRICADOR T3 C/ INSERTO METÁLICO	1/2"



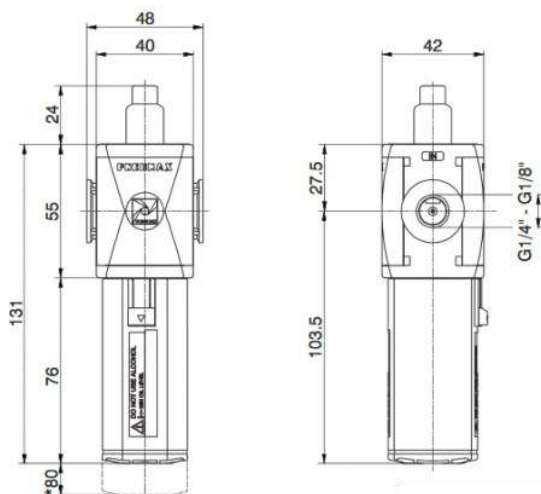
FILTRO CON INSERTO DE TECNOPOLÍMERO 20 µm



REFERENCIA	DESCRIPCIÓN	ROSCA
O-T171BFB	FILTRO CON INSERTO TECNOPOLÍMERO T-1 20 µm	1/4"
O-T172BFB	FILTRO CON INSERTO TECNOPOLÍMERO T-2 20 µm	3/8"
O-T173BFB	FILTRO CON INSERTO TECNOPOLÍMERO T-3 20 µm	1/2"



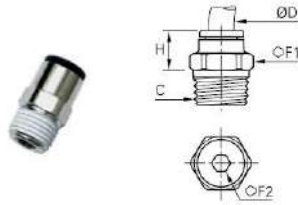
LUBRICADOR CON INSERTO TECNOPOLÍMERO



REFERENCIA	DESCRIPCIÓN	ROSCA
O-T171BL	LUBRICADOR CON INSERTO METÁLICO T-1	1/4"
O-T172BL	LUBRICADOR CON INSERTO METÁLICO T-2	3/8"
O-T173BL	LUBRICADOR CON INSERTO METÁLICO T-3	1/2"

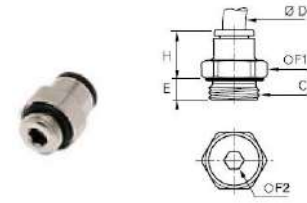


RACOR RECTO MACHO BSPT



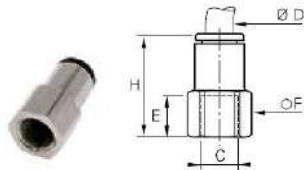
REFERENCIA	ROSCA	ØD	F1	F2	H	KG
L-31750410	1/8"	4	10	3	9,5	0,005
L-31750413	1/4"	4	14	3	6,5	0,012
L-31750417	3/8"	4	17	3	8	0,024
L-31750610	1/8"	6	10	4	11,5	0,005
L-31750613	1/4"	6	14	4	8,5	0,011
L-31750617	3/8"	6	17	4	8,5	0,022
L-31750621	1/2"	6	21	4	9	0,043
L-31750810	1/8"	8	13	5	20	0,011
L-31750813	1/4"	8	14	6	17	0,014
L-31750817	3/8"	8	17	6	13	0,021
L-31750821	1/2"	8	21	6	12	0,04
L-31751010	1/8"	10	16	5	22,5	0,017
L-31751013	1/4"	10	16	7	20	0,017
L-31751017	3/8"	10	17	8	16,5	0,019
L-31751021	1/2"	10	21	8	14	0,036
L-31751213	1/4"	12	19	7	26,5	0,029
L-31751217	3/8"	12	19	9	24	0,028
L-31751221	1/2"	12	21	10	19,5	0,036
L-31751417	3/8"	14	22	9	28,5	0,044
L-31751421	1/2"	14	24	10	23,5	0,047
L-31751617	3/8"	16	27	9	32,5	0,068
L-31751621	1/2"	16	27	12	32,5	0,079

RACOR RECTO MACHO BSPP Y MÉTRICO



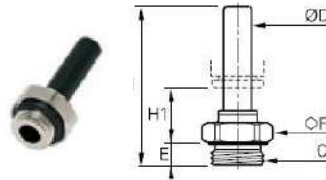
REFERENCIA	ROSCA	ØD	E	F1	F2	H	KG
L-31010309*	M3X0,5	3	2,5	8	-	12,5	0,003
L-31010319	M5X0,8	3	3,5	8	2,5	12,5	0,004
L-31010409*	M3X0,5	4	2,5	8	-	14,5	0,003
L-31010419	M5X0,8	4	3	9	2,5	14	0,004
L-31010455	M7X1	4	5	10	2,5	14	0,004
L-31010410	1/8"	4	5	13	3	11,5	0,007
L-31010413	1/4"	4	5,5	16	3	10,5	0,011
L-31010619	M5X0,8	6	3,5	11	2,5	16	0,005
L-31010655	M7X1	6	5	10	3	16	0,006
L-31010660	M10X1	6	5	13	4	13	0,007
L-31010667	M12X1,5	6	5,5	15	4	13	0,009
L-31010610	1/8"	6	5	13	4	13	0,007
L-31010613	1/4"	6	5,5	16	4	12,5	0,01
L-31010617	3/8"	6	5,5	20	4	13	0,02
L-31010621	1/2"	6	7,5	24	4	20	0,04
L-31010860	M10X1	8	5	13	5	21	0,011
L-31010867	M12X1,5	8	5,5	15	5	21	0,015
L-31010810	1/8"	8	4,5	13	5	20,5	0,011
L-31010813	1/4"	8	5,5	16	6	19,5	0,016
L-31010817	3/8"	8	5,5	20	6	18	0,022
L-31010821	1/2"	8	7,5	24	6	16,5	0,039
L-31011013	1/4"	10	5,5	16	7	23	0,018
L-31011017	3/8"	10	5,5	20	8	19,5	0,021
L-31011021	1/2"	10	7,5	24	8	18,5	0,033
L-31011213	1/4"	12	5,5	19	7	27,5	0,027
L-31011217	3/8"	12	5,5	20	9	27	0,029
L-31011221	1/2"	12	7	24	11	22,5	0,035
L-31011417	3/8"	14	5,5	22	9	29,5	0,041
L-31011421	1/2"	14	7	24	11	28	0,046
L-31011617	3/8"	16	7,5	27	9	32,5	0,061
L-31011621	1/2"	16	9	27	12	32,5	0,066

RACOR RECTO HEMBRA BSPP Y MÉTRICO

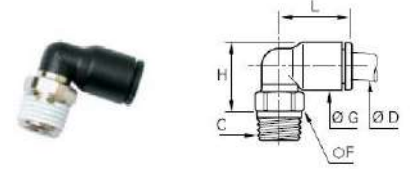


REFERENCIA	ROSCA	ØD	E	F	H	KG
L-31140419	M5X0,8	4	6,5	8	19,5	0,005
L-31140410	1/8"	4	9,5	13	22,5	0,009
L-31140413	1/4"	4	13,5	16	26,5	0,015
L-31140610	1/8"	6	9,5	13	24,5	0,011
L-31140613	1/4"	6	13,5	16	28,5	0,016
L-31140810	1/8"	8	9,5	13	29	0,015
L-31140813	1/4"	8	13,5	16	33	0,021
L-31140817	3/8"	8	14	19	34	0,025
L-31141013	1/4"	10	13,5	16	36	0,027
L-31141017	3/8"	10	14	19	36	0,027
L-31141021	1/2"	10	19,5	24	41,5	0,048
L-31141217	3/8"	12	14	19	40	0,033
L-31141221	1/2"	12	19,5	24	45,5	0,053
L-31141417	3/8"	14	14	22	42,5	0,057
L-31141621	1/2"	16	15	27	49	0,096

ADAPTADOR MACHO BSPP Y MÉTRICO



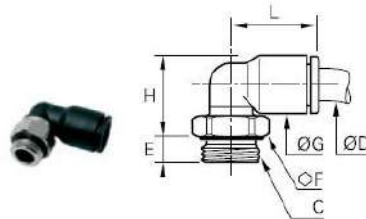
CODO 90° MACHO BSPT



REFERENCIA	ROSCA	ØD	E	F	H	H1	KG
L-31310419	M5X0,8	4	3,5	8	31	16	0,002
L-31310410	1/8"	4	5	13	30	13,5	0,005
L-31310413	1/4"	4	5,5	16	31	13,5	0,010
L-31310610	1/8"	6	5	13	32	13,5	0,005
L-31310613	1/4"	6	5,5	16	33	13,5	0,010
L-31310810	1/8"	8	5	13	35,5	12,5	0,008
L-31310813	1/4"	8	5,5	16	34,5	10,5	0,010
L-31310817	3/8"	8	5,5	20	34,5	10,5	0,015
L-31311013	1/4"	10	5,5	16	43,5	17,5	0,012
L-31311017	3/8"	10	5,5	20	41,5	15,5	0,015
L-31311021	1/2"	10	7,5	24	41,5	15,5	0,024
L-31311217	3/8"	12	5,5	20	42	12	0,015
L-31311221	1/2"	12	7	24	43,5	12	0,025
L-31311417	3/8"	14	5,5	20	46,5	14	0,015
L-31311421	1/2"	14	7	24	48	13,5	0,025

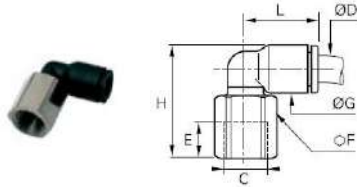
REFERENCIA	ROSCA	ØD	F	G	H	L	KG
L-31090410	1/8"	4	10	8,5	13,5	14	0,006
L-31090413	1/4"	4	14	8,5	14	14	0,015
L-31090417	3/8"	4	17	8,5	13,5	14	0,018
L-31090610	1/8"	6	10	10,5	15,5	16	0,006
L-31090613	1/4"	6	14	10,5	16	16	0,015
L-31090617	3/8"	6	17	10,5	16	16	0,019
L-31090621	1/2"	6	21	10,5	16,5	16	0,034
L-31090810	1/8"	8	10	13,5	19	23	0,007
L-31090813	1/4"	8	14	13,5	18	23	0,014
L-31090817	3/8"	8	17	13,5	18	23	0,018
L-31090821	1/2"	8	21	13,5	19,5	23	0,032
L-31091010	1/8"	10	15	16	23	26,5	0,012
L-31091013	1/4"	10	15	16	22	26,5	0,014
L-31091017	3/8"	10	17	16	22	26,5	0,02
L-31091021	1/2"	10	21	16	22	26,5	0,032
L-31091213	1/4"	12	15	19	25	31	0,016
L-31091217	3/8"	12	17	19	25	31	0,022
L-31091221	1/2"	12	21	19	25	31	0,035
L-31091417	3/8"	14	20	22	30,5	35,5	0,031
L-31091721	1/2"	14	24	22	28,5	35,5	0,041
L-31091617	3/8"	16	27	27	53	39	0,106
L-31091621	1/2"	16	27	27	53	39	0,104

CODO 90° MACHO BSPP Y MÉTRICO

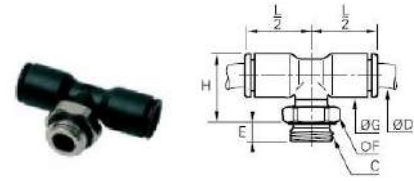


REFERENCIA	ROSCA	ØD	E	F	G	H	L	KG
L-31990309	M3X0,5	3	2,5	8	8,5	15	14,5	0,003
L-31990319	M5X0,8	3	3,5	8	8,5	13,5	14,5	0,003
L-31990409*	M3X0,5	4	2,5	8	8,5	15	14,5	0,002
L-31990419	M5X0,8	4	3,5	8	8,5	13,5	14	0,002
L-31990455	M7X1	4	4,5	10	8,5	15	14	0,005
L-31990410	1/8"	4	5	13	8,5	13	14	0,006
L-31990413	1/4"	4	5,5	16	8,5	13	14	0,011
L-31990619	M5X0,8	6	3,5	8	10,5	15,5	16	0,003
L-31990655	M7X1	6	4,5	10	10,5	17,5	16	0,006
L-31990660	M10X1	6	5	13	10,5	15	14	0,006
L-31990667	M12X1,5	6	5,5	15	10,5	15	16	0,009
L-31990610	1/8"	6	5	13	10,5	15	16	0,006
L-31990613	1/4"	6	5,5	16	10,5	15	16	0,011
L-31990617	3/8"	6	5,5	20	10,5	15,5	16	0,022
L-31990621	1/2"	6	7	24	10,5	16	16	0,028
L-31990860	M10X1	8	5	13	13,5	20,5	23	0,009
L-31990867	M12X1,5	8	5,5	15	13,5	19,5	23	0,009
L-31990810	1/8"	8	4,5	13	13,5	20,5	23	0,009
L-31990813	1/4"	8	5,5	16	13,5	18,5	23	0,012
L-31990817	3/8"	8	5,5	20	13,5	18,5	23	0,017
L-31990821	1/2"	8	7	24	13,5	19	23	0,027
L-31991013	1/4"	10	5,5	16	16	23,5	26,5	0,014
L-31991017	3/8"	10	5,5	20	16	22	26,5	0,017
L-31991021	1/2"	10	7,5	24	16	22	26,5	0,027
L-31991213	1/4"	12	5,5	16	19	26,5	31	0,016
L-31991217	3/8"	12	5,5	20	19	25	31	0,019
L-31991221	1/2"	12	7	24	19	25	31	0,029
L-31991417	3/8"	14	5,5	20	22	32,5	35,5	0,029
L-31991421	1/2"	14	7	24	22	27	27	0,028
L-31991617	3/8"	16	7,5	27	27	54,5	54,5	0,101
L-31991621	1/2"	16	9	27	27	54,5	54,5	0,097

CODO 90° HEMBRA BSPP



TE MACHO ROSCA CENTRAL BSPP Y MÉTRICO



REFERENCIA	ROSCA	ØD	E	F	G	H	L	KG
L-31920410	1/8"	4	8,5	13	8,5	23	14	0,010
L-31920413	1/4"	4	11,5	16	8,5	27	14	0,017
L-31920610	1/8"	6	8,5	13	10,5	25	16	0,010
L-31920613	1/4"	6	11,5	16	10,5	29	16	0,017
L-31920810	1/8"	8	8,5	13	13,5	8	23	0,012
L-31920813	1/4"	8	11,5	16	13,5	32	23	0,020
L-31920817	3/8"	8	12	19	13,5	33	23	0,026
L-31921013	1/4"	10	11	16	16	34,5	26,5	0,020
L-31921017	3/8"	10	12	19	16	35	26,5	0,024
L-31921021	1/2"	10	16	24	16	41	26,5	0,048
L-31921213	1/4"	12	11	16	19	38	30,5	0,023
L-31921217	3/8"	12	12	19	19	38,5	30,5	0,027
L-31921221	1/2"	12	16	24	19	43,5	30,5	0,050

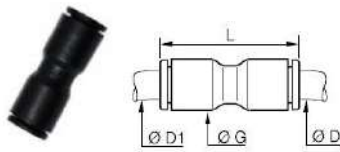
REFERENCIA	ROSCA	ØD	E	F	G	H	L/2	KG
L-31980419	M5X0,8	4	3,5	8	8,5	17,5	14	0,003
L-31980410	1/8"	4	5	13	8,5	15	14	0,006
L-31980413	1/4"	4	5,5	16	8,5	15	14	0,011
L-31980619	M5X0,8	6	3,5	8	10,5	19,5	16	0,004
L-31980610	1/8"	6	5	13	10,5	17	16	0,007
L-31980613	1/4"	6	5,5	16	10,5	17	16	0,012
L-31980810	1/8"	8	4,5	13	13,5	23,5	23	0,011
L-31980813	1/4"	8	5,5	16	13,5	21,5	23	0,014
L-31980817	3/8"	8	5,5	20	13,5	21,5	23	0,019
L-31981013	1/4"	10	5,5	16	16	26	26,5	0,017
L-31981017	3/8"	10	5,5	20	16	24	26,5	0,020
L-31981021	1/2"	10	7,5	24	16	24	26,5	0,029
L-31981213	1/4"	12	5,5	16	19	29	31	0,021
L-31981217	3/8"	12	5,5	20	19	27	31	0,024
L-31981221	1/2"	12	7	24	19	27	31	0,033
L-31981417	3/8"	14	5,5	20	22	32,5	35,5	0,036
L-31981421	1/2"	14	7	24	22	27	35,5	0,035
L-31981617	3/8"	16	7,5	27	27	54,5	38,5	0,121
L-31981621	1/2"	16	9	27	27	54,5	38,5	0,117

Y SIMPLE MACHO BSPP Y MÉTRICO



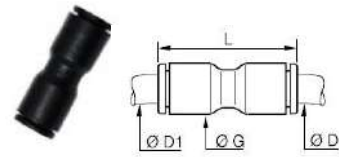
REFERENCIA	ROSCA	ØD	E	F	H	K	L	N	KG
L-31580419	M5X08	4	3,5	8	32,5	8,5	17,5	9	0,006
L-31580410	1/8"	4	5	13	32	8,5	17,5	9	0,009
L-31580413	1/4"	4	5,5	16	32,5	8,5	17,5	9	0,014
L-31580619	M5X0,8	6	3,5	10	39,5	10,5	21,5	11	0,009
L-31580610	1/8"	6	5	13	39	10,5	21,5	11	0,012
L-31580613	1/4"	6	5,5	16	39,5	10,5	21,5	11	0,017
L-31580810	1/8"	8	5	13	49	13,5	28	14,5	0,020
L-31580813	1/4"	8	5,5	16	49,5	13,5	28	14,5	0,023
L-31580817	3/8"	8	6	19	48	13,5	28	14,5	0,030
L-31581013	1/4"	10	5,5	16	58	16	33	17	0,031
L-31581017	3/8"	10	6	20	57,5	16	33	17	0,040
L-31581021	1/2"	10	7	24	58	16	33	17	0,054
L-31581217	3/8"	12	6	20	62	19	39	20	0,044
L-31581221	1/2"	12	7	24	63	19	39	20	0,050

**UNIÓN DOBLE
IGUAL Y
DESIGUAL**



REFERENCIA	ØD1	ØD	G	L	KG
L-31060300	3	3	8,5	25	0
L-31060304	4	3	8,5	25	0
L-31060456	1/4"	4	11	29,5	0,01
L-31060400	4	4	8,5	25	0
L-31060406	6	4	11	28	0
L-31060408	8	4	13,5	38	0,01
L-31060656	1/4"	6	13,5	36	0,01
L-31060600	6	6	10,5	28,5	0
L-31060608	8	6	13,5	38	0,01
L-31060610	10	6	16	42	0,01
L-31060800	8	8	13,5	38	0
L-31060810	10	8	16	42	0,01
L-31060812	12	8	19	50,5	0,03
L-31061000	10	10	16	42	0,01
L-31061012	12	10	19	50,5	0,02
L-31061262	1/2"	12	22	56,5	0,02
L-31061200	12	12	19	50,5	0,01
L-31061214	14	12	22	56	0,03
L-31061216	16	12	27	61	0,07
L-31061400	14	14	22	56	0,01
L-31061600	16	16	27	60,5	0,04

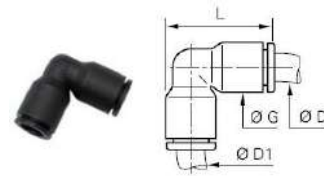
**UNIÓN DOBLE
IGUAL Y
DESIGUAL**



Pulgadas

REFERENCIA	ØD1	ØD	G	L	KG
L-31065600	1/4"	1/4"	10,9	29,5	0
L-31066000	3/8"	3/8"	16	42	0,01
L-31066010	10	3/8"	12	50,5	0,03
L-31066056	1/4"	3/8"	16	41	0,02
L-31066200	1/2"	1/2"	22	55	0,02

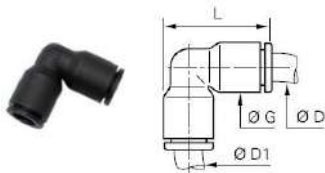
**CODO 90º IGUAL
Y DESIGUAL**



Pulgadas

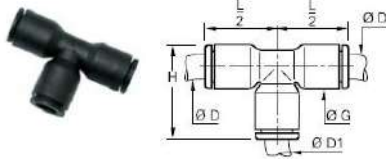
REFERENCIA	ØD1	ØD	G	L	KG
L-31025600	1/4"	1/4"	11	23,5	0
L-31026000	3/8"	3/8"	16	34	0,01
L-31026200	1/2"	1/2"	22	35	0,02

**CODO 90º
IGUAL Y
DESIGUAL**



REFERENCIA	ØD1	ØD	G	L	KG
L-31020400	4	4	8,5	19	0
L-31020406	6	4	10,5	22,5	0
L-31020600	6	6	10,5	22,5	0
L-31020608	8	6	13,5	29,5	0,01
L-31020800	8	8	13,5	29,5	0
L-31020810	10	8	16	34,5	0,01
L-31021000	10	10	16	34,5	0,01
L-31021012	12	10	19	40,5	0,020
L-31021200	12	12	19	40,5	0,010
L-31021400	14	14	22	46,5	0,015
L-31021600	16	16	27	52	0,043

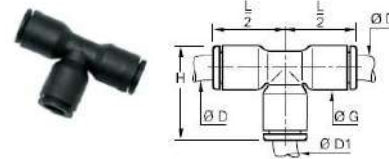
TE IGUAL Y DESIGUAL



REFERENCIA	ØD1	ØD	G	H	L/2	KG
L-31040300	3	3	8,5	19	14,5	0
L-31040400	4	4	8,5	19	14,5	0
L-31040406	6	4	10,5	22,5	17,5	0,01
L-31040604	4	6	10,5	22,5	17,5	0,01
L-31040600	6	6	10,5	22,5	17,5	0
L-31040608	8	6	13,5	29,5	23	0,02
L-31040804	4	8	13,5	29	17,5	0,01
L-31040806	6	8	13,5	29,5	23	0,010
L-31040800	8	8	13,5	29,5	23	0,006
L-31040810	10	8	16	34,5	26,5	0,020
L-31041004	4	10	16	33	26	0,023
L-31041008	8	10	16	34,5	26,5	0,014
L-31041000	10	10	16	34,5	26,5	0,009
L-31041012	12	10	19	40,5	31	0,034
L-31041204	4	12	19	39	31	0,040
L-31041210	10	12	19	40,5	31	0,024
L-31041200	12	12	19	40,5	31	0,014
L-31041408	8	14	22	46	35,5	0,053
L-31041400	14	14	22	46	35,5	0,023
L-31041612	12	16	27	52,5	39	0,088
L-31041600	16	16	27	52	39	0,063

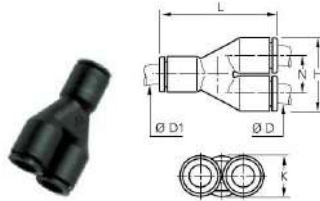
TE IGUAL Y DESIGUAL

Pulgadas



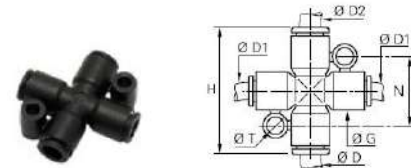
REFERENCIA	ØD1	ØD	G	H	L/2	KG
L-31040456	1/4"	5/32"	11	23,5	18	0,01
L-31045300	1/8"	1/8"	8,4	19	14,5	0
L-31045356	1/4"	1/8"	11	23,5	18	0,01
L-31045500	3/16"	3/16"	10,9	27,2	21,6	0,02
L-31045604	5/32"	1/4"	11	23,5	18,5	0,01
L-31045600	1/4"	1/4"	11	23	24	0
L-31045653	1/8"	1/4"	11	23,5	18,5	0,01
L-31045660	3/8"	1/4"	16	33,5	24,5	0,02
L-31046056	1/4"	3/8"	16	32,5	25,5	0,02
L-31046062	1/4"	3/8"	22	46	35	0,07
L-31046000	3/8"	3/8"	16	34	26	0,01
L-31046200	1/2"	1/2"	22	46	35	0,03
L-31046256	1/4"	1/2"	22,1	45,2	35,3	0,02
L-31046260	3/8"	1/2"	22	46	35	0,06

Y SIMPLE IGUAL Y DESIGUAL



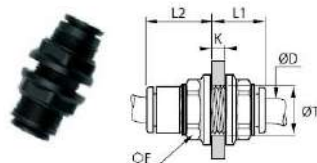
REFERENCIA	ØD1	ØD	H	K	L	N	KG
L-31400400	4	4	17,5	8,5	28,5	9	0,002
L-31400406	6	4	17,5	10,5	33	9	0,003
L-31400600	6	6	21,5	10,5	35	11	0,003
L-31400608	8	6	22,5	13,5	41	11,5	0,005
L-31400800	8	8	28	13,5	45	14,5	0,006
L-31400810	10	8	28	16	47	14,5	0,007
L-31401000	10	10	33	16	53	17	0,01
L-31401012	12	10	33	19	57	17	0,012
L-31401200	12	12	39	19	57	17	0,017

CRUZ IGUAL Y DESIGUAL



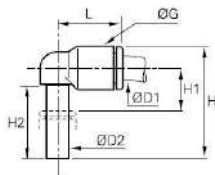
REFERENCIA	ØD1	ØD2	ØD	G	H	N	ØT	KG
L-31070400	4	4	4	11	36	20	4,2	0,014
L-31070406	4	6	6	11	36	20	4,2	0,009
L-31070604	4	6	4	11	36	20	4,2	0,012
L-31070600	6	6	6	11	36	20	4,2	0,005
L-31070608	6	8	8	11	46	22,5	4,2	0,018
L-31070806	6	8	6	13,5	46	22,5	4,2	0,022
L-31070800	8	8	8	13,5	46	22,5	4,2	0,009

UNIÓN IGUAL PASATABIQUES



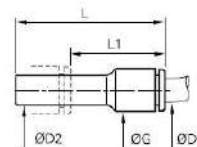
REFERENCIA	ØD	F	K	L1	L2	ØT	KG
L-31160400	4	13	5,5	15	10	10,5	0,003
L-31160600	6	15	8,5	18	10,5	12,5	0,004
L-31160800	8	18	14,5	25	13,5	15,5	0,007
L-31161000	10	22	14,5	27,5	15,5	18,5	0,011
L-31161200	12	26	18,5	33	18	22,5	0,019
L-31161400	14	29	20,5	37,5	20,5	25,5	0,028

CODO 90º IGUAL Y DESIGUAL



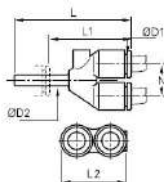
REFERENCIA	ØD2	ØD1	G	H	H1	H2	L	KG
L-31820400	4	4	8,5	23	6	15,5	14	0,001
L-31820406	6	4	10,5	26,5	7	17	16	0,003
L-31820604	4	6	10,5	24,5	7	15,5	16	0,001
L-31820600	6	6	10,5	26,5	7	17	16	0,001
L-31820608	8	6	13,5	33,5	8	21,5	23	0,007
L-31820800	8	8	13,5	33,5	8	21,5	23	0,003
L-31820810	10	8	16	39	10	24,5	26,5	0,01
L-31821000	10	10	16	39	10	24,5	26,5	0,004
L-31821012	12	10	19	44,5	10,5	228	31	0,017
L-31821200	12	12	19	45,5	10,5	228	31	0,007

REDUCTOR



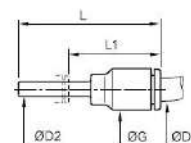
REFERENCIA	ØD2	ØD1	G	L	L1	KG
L-31660304	4	3	8,5	37,5	23,5	0
L-31660406	6	4	8,5	37,5	23,5	0
L-31660408	8	4	8,5	37,5	19	0
L-31660410	10	4	12	44	22,5	0
L-31660608	8	6	10,5	37,5	20	0
L-31660610	10	6	10,5	38	17,5	0
L-31660612	12	6	14,5	46	23	0,01
L-31660614	14	6	14,5	48	23	0,01
L-31660810	10	8	13,5	49	28,5	0
L-31660812	12	8	13,5	49	24,5	0
L-31660814	14	8	17	48	23	0,007
L-31661012	12	10	21,5	56,5	33,5	0,005
L-31661014	14	10	21,5	58,5	33,5	0,01
L-31661214	14	12	23,5	58,5	33,5	0,007

Y SIMPLE IGUAL Y DESIGUAL



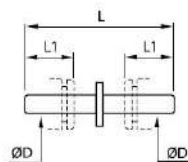
REFERENCIA	ØD2	ØD1	L	L1	L2	N	KG
L-31420400	4	4	34	21,5	17,5	9	0
L-31420406	6	4	35,5	21,5	17,5	9	0
L-31420600	6	6	39,5	25,5	21,5	11	0
L-31420608	8	6	44	25,5	21,5	11	0,02
L-31420800	8	8	50,5	32	28	14,5	0,01
L-31420810	10	8	53,5	32	28	14,5	0,02
L-31421000	10	10	57,5	36	33	17	0,01
L-31421012	12	10	60	35	33	17	0,04
L-31421200	12	12	66	41	39	20	0,02

AMPLIADOR



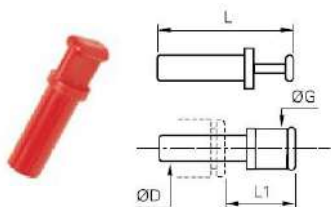
REFERENCIA	ØD2	ØD1	G	L	L1	KG
L-31680604	4	6	10,5	35	23	0
L-31680806	6	8	13,5	45	31,5	0
L-31680856	1/4"	8	16	40	25,5	0,01
L-31681008	8	10	16	42,5	21	0
L-31681210	10	12	19	49	24,5	0,01

UNIÓN DOBLE



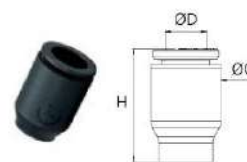
REFERENCIA	ØD	L	L1	KG
L-31200400	4	34,5	12	0
L-31200600	6	38,5	14	0
L-31200800	8	41	18,5	0
L-31201000	10	51,5	20,5	0
L-31201200	12	60	24,5	0
L-31201400	14	69,5	25,5	0,01

TAPÓN



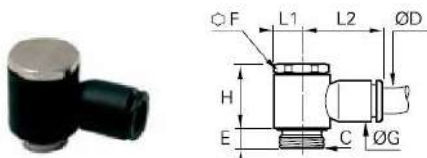
REFERENCIA	ØD	G	L	L1	KG
L-31260300	3	6	25	13,5	0
L-31260400	4	4	30	15,5	0
L-31260600	6	8	33	16,5	0
L-31260800	8	10	35	17,5	0
L-31261000	10	12	42	21	0
L-31261200	12	14	45	22	0
L-31261400	14	16	49	23,5	0,01
L-31261600*	16	19	57	30	0,64

TAPÓN DE CONEXIÓN INSTANTÁNEA FIN DE LÍNEA



REFERENCIA	ØD	G	H	KG
L-31510400	4	8,5	15	0
L-31510600	6	10,5	17	0
L-31510800	8	13,5	22	0
L-31511000	10	16	22	0
L-31511200	12	19	28	0,01
L-31511400	14	22	31	0,01

BANJO CODO MACHO BSPP Y MÉTRICO



REFERENCIA	ROSCA	ØD	E	F	G	H	L1	L2	KG
L-31180309*	M3X0,5	3	3	-	8,5	13	5	16	0,005
L-31180319*	M5X0,8	3	4	-	8,5	13	5	16	0,005
L-31180419*	M5X0,8	4	4	-	8,5	13	5	16,5	0,004
L-31180410	1/8"	4	4	13	8,5	17	7	18,5	0,012
L-31180619*	M5X0,8	6	4	-	10,5	13	7	18,5	0,0044
L-31180610	1/8"	6	4	13	10,5	17	7	20	0,013
L-31180613	1/4"	6	5,5	17	10,5	21	9,5	22	0,023
L-31180810	1/8"	8	4	13	13,5	16,5	7	25	0,014
L-31180813	1/4"	8	5,5	17	13,5	21	9	27	0,024
L-31180817	3/8"	8	5,5	20	13,5	24,5	11	29	0,038
L-31181013	1/4"	10	5,5	17	16	21	9,5	29	0,025
L-31181017	3/8"	10	5,5	20	16	24,5	11	31	0,039
L-31181021	1/2"	10	8	25	19	27,5	13,5	36,5	0,084
L-31181217	3/8"	12	5,5	20	19	24,5	11	34,5	0,041
L-31181221	1/2"	12	8	25	19	27,5	13,5	36,5	0,074



TUBO POLIAMIDA (PA) SEMI-RÍGIDO ROLLO 25 MTS

4

COMPONENTES Y RACORES NEUMÁTICOS

EXT	INT	RADIO CURV.	INCOLORO							PESO KG
3	1,8	6	L-1025P030018					L-1025P030418		0,200
4	2	10	L-1025P0400	L-1025P0401	L-1025P0402	L-1025P0403	L-1025P0404	L-1025P0405	L-1025P0406	0,318
4	2,7	10	L-1025P040027	L-1025P040127	L-1025P040227	L-1025P040327	L-1025P040427	L-1025P040527	L-1025P040627	0,254
5	3,3	15	L-1025P050033	L-1025P050133				L-1025P050433		0,420
6	4	15	L-1025P0600	L-1025P0601	L-1025P0602	L-1025P0603	L-1025P0604	L-1025P0605	L-1025P0606	0,535
8	6	25	L-1025P0800	L-1025P0801	L-1025P0802	L-1025P0803	L-1025P0804	L-1025P0805	L-1025P0806	0,748
10	7,5	42	L-1025P100075	L-1025P100175				L-1025P100475		1,135
10	8	50	L-1025P1000	L-1025P100175	L-1025P1002	L-1025P1003	L-1025P1004	L-1025P1005	L-1025P1006	0,989
12	9	47	L-1025P120009	L-1025P120109				L-1025P120409		1,769
12	10	90	L-1025P1200	L-1025P1201				L-1025P1204	L-1025P1205	1,345
14	11	80	L-1025P140011	L-1025P140111				L-1025P140111		2,226
14	12	116	L-1025P1400	L-1025P1401				L-1025P1404		1,734
16	13	90	L-1025P160013	L-1025P160113	L-1025P160213	L-1025P160313	L-1025P160413			2,500

TUBO POLIAMIDA (PA) SEMI-RÍGIDO ROLLO 100 MTS

EXT	INT	RADIO CURV.	INCOLORO							PESO KG
4	2	10	L-1100P0400	L-1100P0401	L-1100P0402	L-1100P0403	L-1100P0404	L-1100P0405	L-1100P0406	1,152
4	2,7	10	L-1100P040027	L-1100P040127	L-1100P040227	L-1100P040327	L-1100P040427	L-1100P040527	L-1100P040627	0,893
5	3,3	15	L-1100P050033	L-1100P050133				L-1100P050433		1,274
6	4	15	L-1100P0600	L-1100P0601	L-1100P0602	L-1100P0603	L-1100P0604	L-1100P0605	L-1100P0606	1,799
8	6	25	L-1100P0800	L-1100P0801	L-1100P0802	L-1100P0803	L-1100P0804	L-1100P0805	L-1100P0806	2,898
10	7,5	42	L-1100P100075	L-1100P100175				L-1100P100475		4,400
10	8	50	L-1100P1000	L-1100P1001	L-1100P1002	L-1100P1003	L-1100P1004	L-1100P1005		3,667
12	9	47	L-1100P120009	L-1100P120109				L-1100P120409		5,600
12	10	90	L-1100P1200	L-1100P1201					L-1100P1206	5,052
14	11	80	L-1100P140011	L-1100P140111				L-1100P140411		5,200
14	12	116	L-1100P1400	L-1100P1401				L-1100P1404		4,800
16	13	90	L-1100P160013	L-1100P160113	L-1100P160213	L-1100P160313	L-1100P160413			7,800



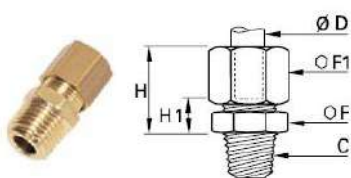
TUBO POLIURETANO (PU) POLIÉSTER ROLLO 25 MTS

EXT	INT	RADIO CURV.							PESO KG
3	1,8	8	L-1025U030148						0,020
4	2,5	10	L-1025U0401	L-1025U0402	L-1025U0403	L-1025U0404	L-1025U0405	L-1025U0406	0,310
5	3	13	L-1025U0501			L-1025U0504			0,522
6	4	15	L-1025U0601	L-1025U0602	L-1025U0603	L-1025U0604	L-1025U0605	L-1025U0606	0,591
8	5,5	20	L-1025U0801	L-1025U0802	L-1025U0803	L-1025U0804	L-1025U0805	L-1025U0806	0,971
10	7	25	L-1025U1001	L-1025U1002		L-1025U1004	L-1025U1005		1,467
12	8	35	L-1025U1201	L-1025U1202		L-1025U1204	L-1025U1205	L-1025U1206	2,406
14	9,5	45	L-1025U140195			L-1025U140495			2,815
16	11	45	L-1025U160111	L-1025U160211	L-1025U160311	L-1025U160411			2,815

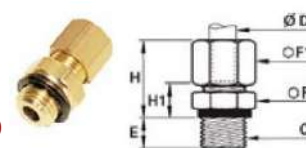
TUBO POLIURETANO (PU) POLIÉSTER ROLLO 100 MTS

EXT	INT	RADIO CURV.							PESO KG
4	2,5	10	L-1100U0401	L-1100U0402	L-1100U0403	L-1100U0404	L-1100U0405	L-1100U0406	1,092
5	3	13	L-1100U0501			L-1100U0504			1,092
6	4	15	L-1100U0601	L-1100U0602	L-1100U0603	L-1100U0604	L-1100U0605	L-1100U0606	2,064
8	5,5	20	L-1100U0801	L-1100U0802	L-1100U0803	L-1100U0804	L-1100U0805	L-1100U0806	3,610
10	7	25	L-1100U1001			L-1100U1004			6,105
12	8	35	L-1100U1201			L-1100U1204			8,610
14	9,5	45	L-1100U140195			L-1100U140495			11,22
16	11	45	L-1100U160111	L-1100U160211	L-1100U160311	L-1100U160411			12,18

RACOR RECTO MACHO BSPT



RACOR RECTO CON JUNTA IMPERDIBLE, MACHO BSPP Y MÉTRICO



4

COMPONENTES Y RACORES NEUMÁTICOS

REFERENCIA	ROSCA	ØD	F	F1	H	H1	KG
L-01050410	1/8"	4	10	10	17	7	0,012
L-01050510	1/8"	5	11	12	17,5	7,5	0,016
L-01050513	1/4"	5	14	12	17,5	7,5	0,023
L-01050610	1/8"	6	11	13	18	7,5	0,017
L-01050613	1/4"	6	14	13	18	7,5	0,024
L-01050617	3/8"	6	17	13	18	8,5	0,030
L-01050810	1/8"	8	13	14	19,5	7	0,020
L-01050813	1/4"	8	14	14	19,5	7	0,025
L-01050817	3/8"	8	17	14	20,5	8	0,032
L-01051010	1/8"	10	17	19	24	9	0,042
L-01051013	1/4"	10	17	19	24	9	0,047
L-01051017	3/8"	10	17	19	24	9	0,048
L-01051021	1/2"	10	22	19	25	10	0,066
L-01051213	1/4"	12	19	22	24	9	0,059
L-01051217	3/8"	12	19	22	24	9	0,060
L-01051221	1/2"	12	22	22	25	10	0,076
L-01051413	1/4"	14	22	24	25	8	0,067
L-01051417	3/8"	14	22	24	25	8	0,068
L-01051421	1/2"	14	22	24	26	9	0,080
L-01051427	3/4"	14	27	24	27	10	0,107
L-01051517	3/8"	15	22	24	25	8	0,066
L-01051521	1/2"	15	22	24	26	9	0,077
L-01051613	1/4"	16	24	27	27	9,5	0,090
L-01051617	3/8"	16	24	27	27	9,5	0,092
L-01051621	1/2"	16	24	27	27	9,5	0,099
L-01051627	3/4"	16	27	27	28	10,5	0,0119
L-01051821	1/2"	18	27	30	30	10,5	0,125
L-01051827	3/4"	18	27	30	30	10,5	0,137
L-01052021	1/2"	20	30	32	32	11	0,146
L-01052027	3/4"	20	30	32	32	11	0,157
L-01052221	1/2"	22	32	36	33	11	0,188
L-01052227	3/4"	22	32	36	33	11	0,197
L-01052234	1"	22	36	36	33	11	0,225
L-01052527	3/4"	25	36	41	36	11	0,263
L-01052534	1"	25	36	41	36	11	0,277
L-01052827	3/4"	28	41	42	36	11	0,273
L-01052834	1"	28	41	42	36	11	0,284

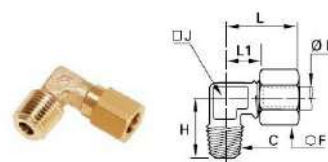
REFERENCIA	ROSCA	ØD	E	F	F1	H	H1	KG
L-01010419	M5X0,8	4	5	10	10	16,5	8	0,011
L-01010410	1/8"	4	6,5	13	10	16,5	8	0,016
L-01010510	1/8"	5	6,5	13	12	17,5	8,5	0,018
L-01010610	1/8"	6	6,5	13	13	18	8,5	0,020
L-01010613	1/4"	6	8	17	13	18	9,5	0,030
L-01010810	1/8"	8	6,5	13	14	19	8,5	0,021
L-01010813	1/4"	8	8	17	14	19,5	9	0,031
L-01010817	3/8"	8	11	22	14	20	10,5	0,044
L-01011013	1/4"	10	8	17	19	24	11	0,048
L-01011017	3/8"	10	11	22	19	24	11,5	0,061
L-01011213	1/4"	12	8	19	22	24	11	0,062
L-01011217	3/8"	12	11	22	22	24	11,5	0,070
L-01011221	1/2"	12	12	27	22	24	12	0,089
L-01011417	3/8"	14	11	22	24	25	10,5	0,074
L-01011421	1/2"	14	12	27	24	25	11	0,093
L-01011517	3/8"	15	11	22	24	25	10,5	0,071
L-01011521	1/2"	15	12	27	24	25	11	0,094
L-01011617	3/8"	16	11	22	27	27	12	0,091
L-01011621	1/2"	16	12	27	27	27	12,5	0,709
L-01011821	1/2"	18	12	27	30	29,5	12,5	0,128
L-01011827	3/4"	18	13	32	30	29,5	13	0,152
L-01012027	3/4"	20	13	32	32	31	13	0,164
L-01012227	3/4"	22	13	32	36	32	13	0,194
L-01012234	1"	22	15	41	36	31	13,5	0,259
L-01012527	3/4"	25	13	36	41	35,5	13	0,260
L-01012534	1"	25	15	41	41	35,5	13	0,306
L-01012834	1"	28	15	41	42	35,5	13,5	0,299

RACOR RECTO HEMBRA BSPP



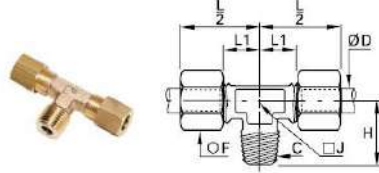
REFERENCIA	ROSCA	ØD	E	F	F1	H	H1	KG
L-01140410	1/8"	4	9,5	14	10	26	16,5	0,020
L-01140413	1/4"	4	13,5	17	10	30	20,5	0,030
L-01140510	1/8"	5	9,5	14	12	28	17	0,023
L-01140513	1/4"	5	13,5	17	12	31	21	0,033
L-01140610	1/8"	6	9,5	14	13	28	17	0,025
L-01140613	1/4"	6	13,5	17	13	32	21	0,034
L-01140617	3/8"	6	14	22	13	32	21,5	0,051
L-01140810	1/8"	8	9,5	14	14	29	16,5	0,026
L-01140813	1/4"	8	13,5	17	14	33	20,5	0,035
L-01140817	3/8"	8	14	22	14	34	21	0,052
L-01141013	1/4"	10	13,5	17	19	37	21,5	0,052
L-01141017	3/8"	10	14	22	19	37	22	0,068
L-01141021	1/2"	10	18,5	27	19	42	26,5	0,100
L-01141213	1/4"	12	13,5	19	22	36	20,5	0,068
L-01141217	3/8"	12	14	22	22	37	22	0,078
L-01141221	1/2"	12	18,5	27	22	42	26,5	0,109
L-01141413	1/4"	14	13,5	22	24	36	18,5	0,085
L-01141417	3/8"	14	14	22	24	38	21	0,048
L-01141421	1/2"	14	18,5	27	24	43	25,5	0,112
L-01141517	3/8"	15	14	22	24	38	21	0,078
L-01141521	1/2"	15	18,5	27	24	43	25,5	0,109
L-01141613	1/4"	16	13,5	24	27	36	18	0,107
L-01141617	3/8"	16	14	24	27	38	20,5	0,106
L-01141621	1/2"	16	18,5	27	27	44	26	0,128
L-01141817	3/8"	18	14	27	30	39	19,5	0,14
L-01141821	1/2"	18	18,5	27	30	45	26	0,144
L-01141827	3/4"	18	19,5	32	30	46	27	0,164
L-01142017	3/8"	20	14	30	32	38	18	0,161
L-01142021	1/2"	20	18,5	30	32	44,5	24	0,171
L-01142027	3/4"	20	19,5	32	32	47	26,5	0,171
L-01142227	3/4"	22	19,5	32	36	48	26,5	0,203
L-01142527	3/4"	25	19,5	36	41	50,5	26	0,297

CODO 90° MACHO BSPT

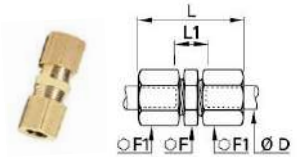


REFERENCIA	ROSCA	ØD	F	H	J	L	L1	KG
L-01090410	1/8"	4	10	17	8	19	9,5	0,016
L-01090413	1/4"	4	10	20	10	19	11	0,024
L-01090510	1/8"	5	12	17,5	8	21	11	0,019
L-01090513	1/4"	5	12	21,5	10	22	12	0,029
L-01090610	1/8"	6	13	18	8	22	11	0,021
L-01090613	1/4"	6	13	21,5	10	22	12	0,030
L-01090810	1/8"	8	14	18,5	10	28	15	0,028
L-01090813	1/4"	8	14	22	10	28	15	0,034
L-01090817	3/8"	8	14	24	12	28	15	0,043
L-01091013	1/4"	10	19	25	12	30	14,5	0,053
L-01091017	3/8"	10	19	25,5	12	30	14,5	0,059
L-01091021	1/2"	10	19	32	19	36	21	0,108
L-01091213	1/4"	12	22	26	15	30	15	0,074
L-01091217	3/8"	12	22	27	15	30	15	0,077
L-01091221	1/2"	12	22	32	19	36	21	0,114
L-01091417	3/8"	14	24	30	19	35	18	0,105
L-01091421	1/2"	14	24	32	19	35	18	0,111
L-01091517	3/8"	15	24	30	19	35	18	0,100
L-01091521	1/2"	15	24	32	19	35	18	0,108
L-01091617	3/8"	16	27	30	19	39	21	0,121
L-01091621	1/2"	16	27	33,5	19	39	21	0,129
L-01091627	3/4"	16	27	36,5	23	41	23	0,185
L-01091821	1/2"	18	30	35,5	23	41	21,5	0,179
L-01091827	3/4"	18	30	36,5	23	41	21,5	0,198
L-01092021	1/2"	20	32	36,5	23	42	21,5	0,183
L-01092027	3/4"	20	32	38	23	42	21,5	0,203
L-01092227	3/4"	22	36	40	27	50	30	0,287
L-01092234	1"	22	36	44	27	50	30	0,336
L-01092527	3/4"	25	41	43	27	54	30	0,328
L-01092534	1"	25	41	44	27	54	30	0,368
L-01092827	3/4"	28	42	46	32	54	30	0,404
L-01092834	1"	28	42	48	32	54	30	0,382

TE ROSCA MACHO CENTRAL BSPT



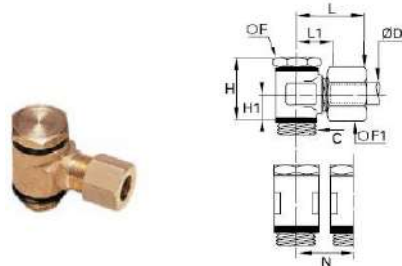
UNIÓN IGUAL



REFERENCIA	ROSCA	ØD	F	H	J	L1	L/2	KG
L-01080410	1/8"	4	10	17	8	9,5	19	0,025
L-01080510	1/8"	5	12	17,5	8	11	21	0,031
L-01080610	1/8"	6	13	18	8	11	22	0,033
L-01080613	1/4"	6	13	21,5	10	16	27	0,047
L-01080810	1/8"	8	14	18,5	10	15	28	0,043
L-01080813	1/4"	8	14	22	10	15	28	0,050
L-01080817	3/8"	8	14	24	12	15	28	0,061
L-01081013	1/4"	10	19	25	12	14,5	30	0,085
L-01081017	3/8"	10	19	25,5	12	14,5	30	0,092
L-01081213	1/4"	12	22	26	15	15	30	0,114
L-01081217	3/8"	12	22	27	15	15	30	0,117
L-01081417	3/8"	14	24	30	19	18	35	0,159
L-01081421	1/2"	14	24	32	19	18	35	0,166
L-01081517	3/8"	15	24	30	19	18	35	0,147
L-01081521	1/2"	15	24	32	19	18	35	0,155
L-01081617	3/8"	16	27	30	19	21	39	0,190
L-01081621	1/2"	16	27	33,5	19	21	39	0,203
L-01081821	1/2"	18	30	35,5	23	21,5	41	0,270
L-01081827	3/4"	18	30	36,5	23	21,5	41	0,292
L-01082027	3/4"	20	32	38	23	21,5	42	0,299
L-01082227	3/4"	22	36	40	27	29	50	0,431
L-01082234	1"	22	36	44	27	29	50	0,466

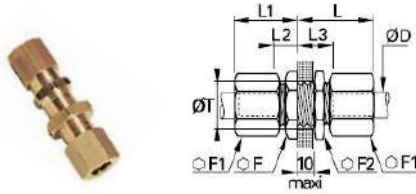
REFERENCIA	ØD	F	F1	L	L1	KG
L-01060400	4	10	10	28	10	0,02
L-01060500	5	11	12	31	11	0,02
L-01060600	6	11	13	32	11	0,03
L-01060800	8	13	14	36	10	0,03
L-01061000	10	17	19	42	13	0,07
L-01061200	12	19	22	42	13	0,09
L-01061400	14	22	24	45	11	0,1
L-01061500	15	22	24	45	11	0,1
L-01061600	16	24	27	48	13	0,14
L-01061800	18	27	30	53	14	0,19
L-01062000	20	30	32	56	14	0,22
L-01062200	22	32	36	60	14	0,28
L-01062500	25	36	41	64	14	0,4
L-01062800	28	41	42	64	14	0,4

BANJO SIMPLE, CODO ORIENTABLE CON TORNILLO MACHO BSPP



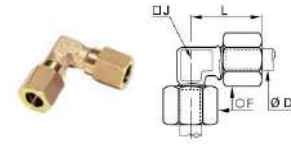
REFERENCIA	ROSCA	ØD	F	F1	H	H1	L	L1	N	KG
L-01180410	1/8"	4	14	10	24	9,5	24	14,5	18	0,038
L-01180510	1/8"	5	14	12	24	9,5	25	14,5	18	0,041
L-01180513	1/4"	5	17	12	25	10	26	16	21	0,058
L-01180610	1/8"	6	14	13	24	9,5	25	14,5	18	0,041
L-01180613	1/4"	6	17	13	25	10	26	16	21	0,056
L-01180810	1/8"	8	14	14	24	9,5	28	15,5	18	0,055
L-01180813	1/4"	8	17	14	25	10	28	15,5	21	0,058
L-01180817	3/8"	8	22	14	32	13	30	18	27	0,110
L-01181013	1/4"	10	17	19	31	13	34	19	23	0,117
L-01181017	3/8"	10	22	19	32	13	34	19	27	0,125
L-01181213	1/4"	12	17	22	34	14,5	34	19	23	0,126
L-01181217	3/8"	12	22	22	35	14,5	34	19	27	0,138
L-01181413	1/4"	14	17	24	37	16	37	20,5	28	0,154
L-01181417	3/8"	14	22	24	38	16	37	20,5	28	0,202
L-01181421	1/2"	14	27	24	40	16	38	20,5	33	0,202
L-01181517	3/8"	15	22	24	38	16	37	20,5	28	0,189
L-01181521	1/2"	15	27	24	40	16	38	20,5	33	0,196
L-01181621	1/2"	16	27	27	42	16	38	21	33	0,219
L-01181821	1/2"	18	27	30	46	19,5	43	24,5	36	0,362
L-01182027	3/4"	20	32	32	49	20	44	24,5	39	0,406
L-01182227	3/4"	22	32	36	53	22	45	24,5	39	0,454

UNIÓN IGUAL PASATABIQUES



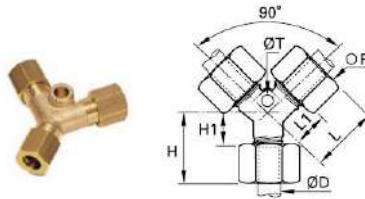
REFERENCIA	ØD	F	F1	F2	L MAX	L1 MAX	L2	L3	ØT MIN	KG
L-01160400	4	10	10	13	27	17	7	17	8,3	0,024
L-01160500	5	13	12	14	28	18	7,5	17,5	10	0,035
L-01160600	6	13	13	14	28	19	7,5	17,5	10	0,037
L-01160800	8	14	14	17	29	20	7	17	12	0,045
L-01161000	10	19	19	22	33	25	9	19	17	0,100
L-01161200	12	22	22	22	33	25	9	19	19	0,121
L-01161400	14	24	24	27	35	25	8	18	21	0,144
L-01161500	15	24	24	24	35	25	8	18	21	0,134
L-01161600	16	27	27	27	36	28	9,5	19,5	23	0,188
L-01161800	18	27	30	30	40	30	10,5	20,5	25	0,238
L-01162000	20	32	30	32	41	31	11	21	28	0,275
L-01162200	22	36	36	36	42	32	11	21	31	0,376
L-01162500	25	36	41	38	46	36	11	21	34	0,479

CODO 90º IGUAL



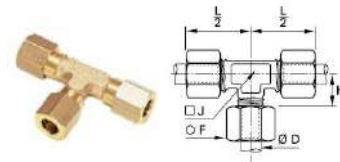
REFERENCIA	ØD	F	J	L	KG
L-01020400	4	10	5	19	0,02
L-01020500	5	12	8	21	0,03
L-01020600	6	13	8	22	0,03
L-01020800	8	14	10	28	0,04
L-01021000	10	19	12	30	0,07
L-01021200	12	22	15	30	0,1
L-01021400	14	24	19	35	0,13
L-01021500	15	24	19	35	0,12
L-01021600	16	27	19	39	0,17
L-01021800	18	30	23	41	0,230
L-01022000	20	32	23	42	0,24
L-01022200	22	36	27	50	0,37
L-01022500	25	41	27	54	0,45
L-01022800	28	42	32	54,5	0,47

Y IGUAL



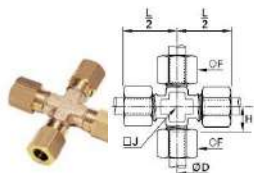
REFERENCIA	ØD	F	H	H1	L	L1	ØT	KG
L-01420400	4	10	16,5	7	26,5	17	4,2	0,032
L-01420600	6	13	19,5	8,5	28	17	4,2	0,049
L-01420800	8	14	21	8	30	17	6,2	0,061
L-01421000	10	19	24,5	9	37,5	22	6,2	0,128
L-01421200	12	22	26	11	38	23	6,2	0,110
L-01421400	14	24	28	11	41,5	24,5	6,2	0,201
L-01421500	15	24	28	11	41,5	24,5	6,2	0,204
L-01421600	16	27	30	12	43	25	6,2	0,252
L-01421800	18	30	31,5	12	50,5	31	10,2	0,353

TE IGUAL



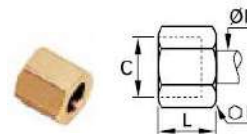
REFERENCIA	ØD	F	H	J	L/2	KG
L-01040400	4	10	9,5	8	19	0,03
L-01040500	5	12	11	8	21	0,04
L-01040600	6	13	11	8	22	0,040
L-01040800	8	14	15	10	28	0,055
L-01041000	10	19	15	12	30	0,105
L-01041200	12	22	15	15	30	0,141
L-01041400	14	24	18	19	35	0,186
L-01041500	15	24	18	19	35	0,174
L-01041600	16	27	21	19	39	0,234
L-01041800	18	30	22	23	41	0,319
L-01042000	20	32	22	23	42	0,330
L-01042200	22	36	29	27	50	0,516
L-01042500	25	41	29	27	54	0,637
L-01042800	28	42	30	32	55	0,661

CRUZ IGUAL



REFERENCIA	ØD	F	H	J	L/2	KG
L-01070400	4	10	9,5	8	19	0,04
L-01070500	5	12	11	8	21	0,05
L-01070600	6	13	11	8	22	0,05
L-01070800	8	14	15	11	28	0,07
L-01071000	10	19	14,5	14	30	0,14
L-01071200	12	22	15	15	35	0,23
L-01071400	14	24	18	20	35	0,25
L-01071500	15	24	18	20	35	0,22
L-01071600	16	27	21	20	39	0,31
L-01071800	18	30	21,5	25	41	0,42
L-01072000	20	32	21,5	25	42	0,43
L-01072200	22	36	29	27	50	0,67
L-01072500	25	41	29	27	50	0,83

TUERCA DE APRIETE



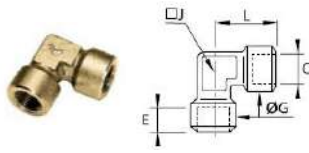
REFERENCIA	ROSCA	ØD	F	L	KG
L-01100400	M8X1	4	10	11	0,01
L-01100500	M10X1	5	12	11	0,01
L-01100600	M10X1	6	13	11	0,01
L-01100800	M12X1	8	14	13	0,01
L-01101000	M16X1,5	10	19	15	0,02
L-01101200	M18X1,5	12	22	15	0,03
L-01101400	M20X1,5	14	24	15	0,03
L-01101500	M20X1,5	15	24	15	0,03
L-01101600	M22X1,5	16	27	17	0,04
L-01101800	M24X1,5	18	30	18	0,06
L-01102000	M27X1,5	20	32	18	0,06
L-01102200	M30X1,5	22	36	19	0,080
L-01102500	M33X1,5	25	41	21	0,12
L-01102800	M36X1,5	28	42	21	0,11

ANILLO DE ESTANQUEIDAD



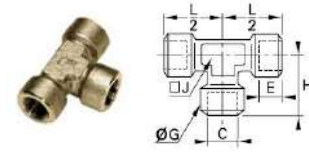
REFERENCIA	ØD	KG
L-01240400	4	0
L-01240500	5	0
L-01240600	6	0
L-01240800	8	0
L-01241000	10	0
L-01241200	12	0
L-01241400	14	0,01
L-01241500	15	0
L-01241600	16	0,01
L-01241800	18	0,01
L-01242000	20	0,01
L-01242200	22	0,12
L-01242500	25	0,02
L-01242800	28	0,02

**CODO 90° IGUAL
HEMбра BSPP**



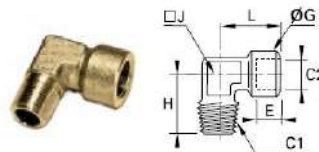
REFERENCIA	ROSCA	E	G	J	L	KG
L-01431010	1/8"	7,5	16,5	12	22,5	0,04
L-01431313	1/4"	11	18,5	15	26,5	0,06
L-01431717	3/8"	12	23,5	19	31,5	0,1
L-01432121	1/2"	15	28	23	34,5	0,15
L-01432727	3/4"	17	34	27	43,5	0,25

**TE IGUAL
HEMбра BSPP**



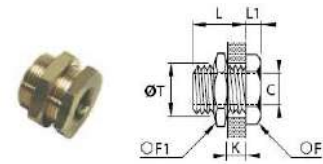
REFERENCIA	ROSCA	E	G	H	J	L/2	KG
L-01451010	1/8"	7,5	17	23	12	23	0,06
L-01451313	1/4"	11	19	27	15	27	0,08
L-01451717	3/8"	12	24	31	19	31	0,13
L-01452121	1/2"	15	28	38	23	38	0,24
L-01452727	3/4"	17	34	48	27	48	0,37

**CODO 90° IGUAL
MACHO BSPT/
HEMбра BSPP**



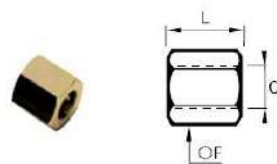
REFERENCIA	C1	C2	E	G	H	J	L	KG
L-01441010	1/8"	1/8"	7,5	17	23	12	22,5	0,035
L-01441313	1/4"	1/4"	11	19	26	15	26,5	0,052
L-01441717	3/8"	3/8"	12	24	30	19	31,5	0,086
L-01442121	1/2"	1/2"	15	28	35	23	34,5	0,140
L-01442727	3/4"	3/4"	17	34	40	27	43,5	0,232

**PASATABIQUES IGUAL
HEMбра BSPP Y
MÉTRICO**



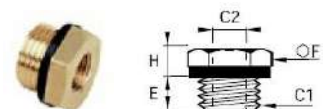
REFERENCIA	ROSCA	F	F1	K	L	L1	ØT	KG
L-01170019	M5X0,8	14	14	7	10,5	3,5	10,5	0,012
L-01170010	1/8"	19	22	9	14	4	16,5	0,033
L-01170013	1/4"	24	27	15	21	4	20,5	0,056
L-01170017	3/8"	30	32	14	21	5	26,5	0,096
L-01170021	1/2"	32	36	20	27	6	28,5	0,115
L-01170027	3/4"	41	41	22,5	30	6	34,5	0,161
L-01170034	1"	46	50	24,5	34	8	42,5	0,266
L-01170042	1"1/4	55	55	29,5	39	8	49,5	0,303
L-01170049	1"1/2	60	60	29,5	39	8	54,5	0,303

**MANGUITO
HEXAGONAL
HEMбра BSPP**



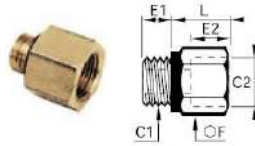
REFERENCIA	C	C1	F	L	KG
L-01551010	1/8"	1/8"	14	17	0,01
L-01551013	1/4"	1/8"	17	18	0,02
L-01551017	3/8"	1/8"	22	20	0,05
L-01551021	1/2"	1/8"	27	22	0,08
L-01551313	1/4"	1/4"	17	24	0,03
L-01551317	3/8"	1/4"	22	22	0,05
L-01551321	1/2"	1/4"	27	24	0,08
L-01551717	3/8"	3/8"	22	25	0,05
L-01551721	1/2"	3/8"	17	26	0,05
L-01552121	1/2"	1/2"	27	32	0,08
L-01552727	3/4"	3/4"	32	35	0,11
L-01553434	1"	1"	41	36	0,19

**REDUCCIÓN
MACHO-HEMбра
BSPP Y MÉTRICO**



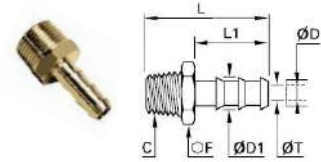
REFERENCIA	C1	C2	E	F	H	KG
L-01681019	1/8"	M5X0,8	7	14	6	0
L-01681319	1/4"	M5X0,8	7	17	7	0
L-01681310	1/4"	1/8"	7	17	7	0
L-01681710	3/8"	1/8"	9	19	6	0
L-01681713	3/8"	1/4"	9	19	6	0
L-01682110	1/2"	1/8"	11	24	10	0,1
L-01682113	1/2"	1/4"	11	24	10	0
L-01682117	1/2"	3/8"	11	24	10	0
L-01682713	3/4"	1/4"	11	32	12	0,1
L-01682717	3/4"	3/8"	11	32	12	0,1
L-01682721	3/4"	1/2"	11	32	12	0,1

**AMPLIADOR
MACHO-HEMBRA
BSPP**



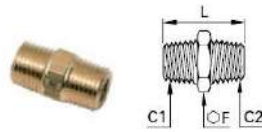
REFERENCIA	C1	C2	E1	E2	F	L	KG
L-01691013	1/8"	1/4"	5	11	17	16	0,02
L-01691017	1/8"	3/8"	5	14	22	20	0,04
L-01691317	1/4"	3/8"	7	14	22	20	0,04
L-01691321	1/4"	1/2"	7	14,5	27	21	0,06
L-01691721	3/8"	1/2"	8	14,5	27	21	0,06
L-01691727	3/8"	3/4"	8	15,5	32	22	0,08
L-01692127	1/2"	3/4"	9,5	15,5	32	23	0,09

**ESPIGA ACANALADA
TUBO DE CAUCHO
MACHO BSPT**



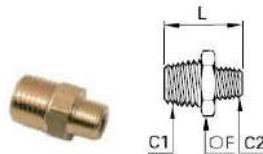
REFERENCIA	ROSCA	ØD	ØD1	F	L	L1	ØT	KG
L-01230410	1/8"	4	6	10	34	23	3,3	0,008
L-01230610	1/8"	6	8	10	34	23	5	0,009
L-01230710	1/8"	7	9	10	34	23	5	0,009
L-01230713	1/4"	7	9	14	38,5	23	6	0,018
L-01230717	3/8"	7	9	17	39	23	6	0,024
L-01231010	1/8"	10	12	13	34	23	5	0,014
L-01231013	1/4"	10	12	14	38,5	23	7	0,020
L-01231017	3/8"	10	13	17	39	23	9,5	0,023
L-01231217	3/8"	12	14	17	46	30	11	0,026
L-01231313	1/4"	13	15	17	45,5	30	7	0,026
L-01231317	3/8"	13	15	17	46	30	11	0,027
L-01231321	1/2"	13	15	22	50,5	30	12	0,045
L-01231617	3/8"	16	19	19	54,5	38	11	0,038
L-01231621	1/2"	16	19	22	59	38	14	0,054
L-01231627	3/4"	16	19	27	62	38	15	0,084
L-01231917	3/8"	19	22	22	54,5	38	11	0,047
L-01231921	1/2"	19	22	22	59	38	14	0,057
L-01231927	3/4"	19	22	27	62	38	18	0,082
L-01232527	3/4"	25	27	27	62	38	18	0,078
L-01232534	1"	25	27	36	65	38	24	0,126
L-01233234	1"	32	35	36	70	43	24	0,142

**UNIÓN IGUAL
MACHO
NPT/ BSPT**



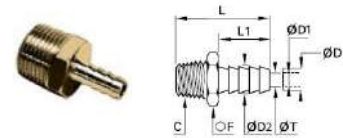
REFERENCIA	C1	C2	F	L	KG
L-01211110	1/8"	1/8"	11	19	0,01
L-01211413	1/4"	1/4"	14	27	0,020
L-01211817	3/8"	3/8"	17	28	0,026
L-01212221	1/2"	1/2"	22	36	0,052
L-01212827	3/4"	3/4"	27	40	0,090

**UNIÓN IGUAL
Y DESIGUAL
MACHO BSPT**



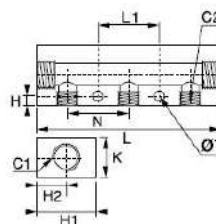
REFERENCIA	C1	C2	F	L	KG
L-01211010	1/8"	1/8"	11	19	0,01
L-01211310	1/4"	1/8"	14	23,5	0,02
L-01211313	1/4"	1/4"	14	27	0,020
L-01211710	3/8"	1/8"	17	24	0,02
L-01211713	3/8"	1/4"	17	27,5	0,03
L-01211717	3/8"	3/8"	17	28	0,03
L-01212110	1/2"	1/8"	22	28,5	0,04
L-01212113	1/2"	1/4"	22	32	0,05
L-01212117	1/2"	3/8"	22	32,5	0,05
L-01212121	1/2"	1/2"	22	36	0,05
L-01212713	3/4"	1/4"	27	35	0,08
L-01212717	3/4"	3/8"	27	35,5	0,08
L-01212721	3/4"	1/2"	27	39	0,08
L-01212727	3/4"	3/4"	27	40	0,090
L-01213417	1"	3/8"	36	38,5	0,13
L-01213421	1"	1/2"	36	42	0,14
L-01213427	1"	3/4"	36	43	0,14
L-01213434	1"	1"	36	46	0,15
L-01214221	1"1/4	1/2"	46	46,5	0,22
L-01214227	1"1/4	3/4"	46	47,5	0,23
L-01214234	1"1/4	1"	46	50,5	0,24
L-01214242	1"1/4	1"1/4	46	53	0,230

**ESPIGA ACANALADA
TUBO POLIAMIDA
MACHO BSPT**



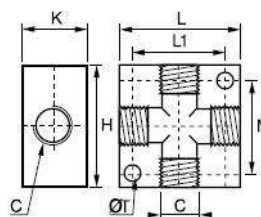
REFERENCIA	ROSCA	ØD	ØD1	ØD2	F	L	L1	ØT	KG
L-01360610	1/8"	6	4	4,3	10	27	15	2	0
L-01360613	1/4"	6	4	4,3	14	31	15	2	0
L-01360617	3/8"	6	4	4,3	17	32	15	2	0
L-01360810	1/8"	8	6	6,4	10	27	15	4	0
L-01360813	1/4"	8	6	6,4	14	31	15	4	0
L-01360817	3/8"	8	6	6,4	17	32	15	4	0,020
L-01361013	1/4"	10	8	8,4	14	31	15	6	0,016
L-01361017	3/8"	10	8	8,4	17	32	15	6	0,020
L-01361021	1/2"	10	8	8,4	22	36	15	6	0,039
L-01361213	1/4"	12	10	10,7	14	36	20	7	0,018
L-01361217	3/8"	12	10	10,7	17	37	20	8	0,023
L-01361221	1/2"	12	10	10,7	22	41	20	8	0,040
L-01361413	1/4"	14	12	12,7	14	36	20	7	0,019
L-01361417	3/8"	14	12	12,7	17	37	20	10	0,023
L-01361421	1/2"	14	12	12,7	22	41	20	10	0,040
L-01361427	3/4"	14	12	12,7	27	44	20	10	0,071
L-01361617	3/8"	16	13	13,7	17	37	20	11	0,023
L-01361621	1/2"	16	13	13,7	22	41	20	11	0,040
L-01361627	3/4"	16	13	13,7	27	44	20	11	0,071

REGLETA CON ORIFICIOS ROSCADOS HEMBRA BSPP Y MÉTRICO



REFERENCIA	C1	C2	NUM. SALIDAS	H	H1	H2	K	L	L1	N	ØT	KG
L-3311191007	1/8"	M5X0,8	7	3,5	20	8,5	15	95	80	11	4,4	0,067
L-3311101302	1/4"	1/8"	2	4,5	30	15	20	61	50	30	5	0,074
L-3311101303	1/4"	1/8"	3	4,5	30	15	20	91	30	30	5	0,121
L-3311101304	1/4"	1/8"	4	4,5	30	15	20	121	60	30	5	0,165
L-3311101305	1/4"	1/8"	5	4,5	30	15	20	151	90	30	5	0,209
L-3311101306	1/4"	1/8"	6	4,5	30	15	20	181	120	30	5	0,244
L-3311131702	3/8"	1/4"	2	5,5	30	11	20	74	61	36	6,5	0,076
L-3311131703	3/8"	1/4"	3	6	30	11	20	110	36	36	6,5	0,121
L-3311131704	3/8"	1/4"	4	6	30	11	20	146	72	36	6,5	0,144
L-3311131705	3/8"	1/4"	5	6	30	11	20	182	108	36	6,5	0,212
L-3311131706	3/8"	1/4"	6	6	30	11	20	218	144	36	6,5	0,265

REGLETA EN CRUZ ROSCA HEMBRA BSPP Y MÉTRICO



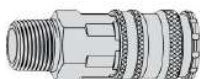
REFERENCIA	ROSCA	H	K	L	L1	N	ØT	KG
L-33120019	M5X0,8	20	10	20	12	12	4,5	0,010
L-33120010	1/8"	30	16	30	23	22	4,5	0,029
L-33120013	1/4"	40	20	40	30	27	5,5	0,061
L-33120017	3/8"	50	25	50	38	39	6,5	0,125
L-33120021	1/2"	50	25	50	38	39	6,5	0,101

ENCHUFE P/MANGUERA ISO 6150B



REFERENCIA	ROSCA
CJ-10-310-2002	6,3mm (1/4")
CJ-10-310-2003	8mm (5/16")
CJ-10-310-2004	10mm (3/8")
CJ-10-310-2005	13mm (1/2")

ENCHUFE ROSCA MACHO ISO 6150B



REFERENCIA	ROSCA
CJ-10-310-2152	R1/4"
CJ-10-310-2154	R3/8"
CJ-10-310-2155	R1/2"
CJ-10-310-2452	NPT1/4"
CJ-10-310-2454	NPT3/8"
CJ-10-310-2455	NPT1/2"

ENCHUFE ROSCA HEMBRA ISO 6150B



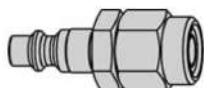
REFERENCIA	ROSCA
CJ-10-310-2202	G1/4"
CJ-10-310-2204	G3/8"
CJ-10-310-2205	G1/2"

ENCHUFE STREAM LINE ISO 6150B



REFERENCIA	ROSCA
CJ-10-310-1058	5x8mm
CJ-10-310-1060	6,5x10mm
CJ-10-310-1062	8x12mm
CJ-10-310-1063	9,5x13,5mm
CJ-10-310-1066	11x16mm

BOQUILLA STREAM LINE ISO 6150B



REFERENCIA	ROSCA
CJ-10-310-5058	5x8mm
CJ-10-310-5060	6,5x10mm
CJ-10-310-5062	8x12mm
CJ-10-310-5063	9,5x13,5mm
CJ-10-310-5066	11x16mm

BOQUILLA P/MANGUERA ISO 6150B



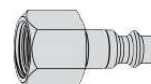
REFERENCIA	ROSCA
CJ-10-310-5001	5mm (3/16")
CJ-10-310-5002	6,3mm (1/4")
CJ-10-310-5003	8mm (5/16")
CJ-10-310-5004	10mm (3/8")
CJ-10-310-5005	13mm (1/2")

BOQUILLA ROSCA MACHO ISO 6150B



REFERENCIA	ROSCA
CJ-10-310-5151	R1/8"
CJ-10-310-5152	R1/4"
CJ-10-310-5154	R3/8"
CJ-10-310-5252	G1/4"
CJ-10-310-5451	NPT1/8"
CJ-10-310-5452	NPT1/4"
CJ-10-310-5454	NPT3/8"
CJ-10-310-5455	NPT1/2"

BOQUILLA ROSCA HEMBRA ISO 6150B



REFERENCIA	ROSCA
CJ-10-310-5201	G1/8"
CJ-10-310-5202	G1/4"
CJ-10-310-5204	G3/8"



ENCHUFES NEUMÁTICOS - SERIE 320

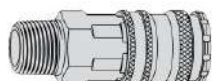


ENCHUFE P/MANGUERA



REFERENCIA	ROSCA
CJ-10-320-2002	6,3mm (1/4")
CJ-10-320-2003	8mm (5/16")
CJ-10-320-2009	9mm
CJ-10-320-2004	10mm (3/8")
CJ-10-320-2005	13mm (1/2")

ENCHUFE ROSCA MACHO



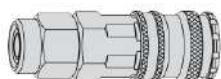
REFERENCIA	ROSCA
CJ-10-320-2152	R1/4"
CJ-10-320-2154	R3/8"
CJ-10-320-2155	R1/2"
CJ-10-320-2452	NPT1/4"
CJ-10-320-2454	NPT3/8"
CJ-10-320-2455	NPT1/2"

ENCHUFE ROSCA HEMBRA



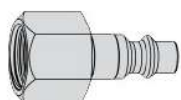
REFERENCIA	ROSCA
CJ-10-320-2202	G1/4"
CJ-10-320-2204	G3/8"
CJ-10-320-2205	G1/2"

ENCHUFE STREAM LINE



REFERENCIA	ROSCA
CJ-10-320-2058	5x8mm
CJ-10-320-2060	6,5x10mm
CJ-10-320-2062	8x12mm
CJ-10-320-2063	9,5x13,5mm
CJ-10-320-2066	11x16mm

BOQUILLA STREAM LINE



REFERENCIA	ROSCA
CJ-10-320-5058	5x8mm
CJ-10-320-5060	6,5x10mm
CJ-10-320-5062	8x12mm
CJ-10-320-5063	9,5x13,5mm
CJ-10-320-5066	11x16mm

BOQUILLA P/MANGUERA



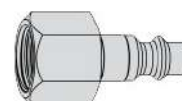
REFERENCIA	ROSCA
CJ-10-320-5001	5mm(3/16")
CJ-10-320-5002	6,3mm(1/4")
CJ-10-320-5003	8mm(5/16")
CJ-10-320-5004	10mm(3/8")
CJ-10-320-5005	13mm(1/2")

BOQUILLA ROSCA MACHO



REFERENCIA	ROSCA
CJ-10-320-5151	R1/8"
CJ-10-320-5152	R1/4"
CJ-10-320-5154	R3/8"
CJ-10-320-5155	R1/2"
CJ-10-320-5263	G1/4"
CJ-10-320-5264	G3/8"
CJ-10-320-5265	G1/2"
CJ-10-320-5451	NPT1/8"
CJ-10-320-5452	NPT1/4"
CJ-10-320-5454	NPT3/8"
CJ-10-320-5455	NPT1/2"

BOQUILLA ROSCA HEMBRA



REFERENCIA	ROSCA
CJ-10-320-5201	G1/8"
CJ-10-320-5202	G1/4"
CJ-10-320-5204	G3/8"
CJ-10-320-5205	G1/2"



LLAVE DE IMPACTO 1/2" INALÁMBRICA W7152EU

- 20v – 1360 Nm.
- Cuadradillo de 1/2".
- Carcasa de composite reforzado.
- Mecanismo de martillo de doble leva (Twin Cam).
- Mando inversión de giro accionable con una mano.
- Linterna integrada

REFERENCIA	DESCRIPCIÓN
IR-W7152EU	Sólo herramienta
IR-W7152EU-K22	Kit de 5 Ah



LLAVE DE IMPACTO 3/4" INALÁMBRICA W7172EU

- 20v – 1360 Nm.
- Cuadradillo de 3/4".
- Carcasa de composite reforzado.
- Mecanismo de martillo de doble leva (Twin Cam).
- Mando inversión de giro accionable con una mano.
- Linterna integrada

REFERENCIA	DESCRIPCIÓN
IR-W7172EU	Sólo herramienta
IR-W7172-K22B-EU	Kit de 5 Ah



LLAVE IMPACTO IQV INALÁMBRICA W5133-W5153

- 20v – 500Nm
- Hasta 500 Nm de par máximo de aflojado.
- Carcasa principal reforzada con acero, aporta una resistencia a caídas sin igual.
- El gatillo progresivo con freno electrónico proporciona el máximo control de la herramienta.
- Linterna integrada

REFERENCIA	ROSCA	DESCRIPCIÓN
IR-W5133	3/8"	Sólo herramienta
IR-W5133-K22-EU	3/8"	Kit de 2,5 Ah
IR-W5153	1/2"	Sólo herramienta
IR-W5153-K22-EU	1/2"	Kit de 2,5 Ah



LLAVE IMPACTO W9491 / W9691 1"

- Voltaje: 20Vcc
- Par de trabajo; 3000 Nm / Par MAX: 4000 Nm
- Carcasa reforzada con acero
- Batería de gran capacidad de 5.0 Ah

REFERENCIA	DESCRIPCIÓN
IR-W9491	Herramienta 1" + 4 Baterías +
IR-W9691	Herramienta 1" Yunque largo + 4 Baterías + Cargador doble



LLAVE IMPACTO W1130 DE 3/8"

- Voltaje: 12Vcc
- Par de trabajo; 20-100 Nm / Par MAX: 135 Nm
- Carcasa reforzada con acero
- Batería de gran capacidad de 2.0 Ah

REFERENCIA	DESCRIPCIÓN
IR-W1130	Sólo herramienta
IR-W1130EU-K2	Conjunto llave impacto + 2 Baterías + Cargador



CARRACA R1130 3/8"

- Voltaje: 12Vcc
- Motor compacto y tren de transmisión metálico que proporcionan hasta 40Nm de Par.
- Carcasa composite y aluminio pulida.
- Batería con bloqueo positivo.



REFERENCIA	DESCRIPCIÓN
IR-R1130	Sólo herramienta
IR-R1130EU-K1	Conjunto Carraca + 2 Baterías + Cargador

ENGRASADORA INALÁMBRICA LUB5130

- Voltaje: 20Vcc
- Presión: 431 BAR
- Sistema de carga fácil de 3 vías.
- Manguera estándar de 762mm que mejora el alcance y ayuda a acceder a los espacios reducidos.



REFERENCIA	DESCRIPCIÓN
IR-LUB5130-K12-EU	Conjunto 20V + Cargador

LLAVE DE IMPACTO 1/2" 36QMAX

- Par MAX 640 Nm.
- Diseño de martillo doble, gran resistencia.
- Peso. 1,1 KG



REFERENCIA	ROSCA
IR-36QMAX	1/2"

LLAVE DE IMPACTO 1/2" 2235QXPA

- 1220 Nm de par de aflojado y 1760 Nm de par de despegue.



REFERENCIA	ROSCA
IR-2235QXPA	1/2"

LLAVE DE IMPACTO 3/4" 2145QIMAX

- 1830 Nm – 3.35 kg.
- Mecanismo de doble martillo.
- Carcasa principal de composite.
- Mando inversión de giro accionable con una mano.
- Regulador de la potencia de 4 posiciones.



REFERENCIA	ROSCA
IR-2145QIMAX	3/4"

LLAVE DE IMPACTO 1/2" 231GXP

- 610 Nm.
- Mecanismo de doble martillo.
- Regulador de la potencia de 5 posiciones.



REFERENCIA	ROSCA
IR-231GXP	1/2"

LLAVE DE IMPACTO 1" 295A

- 2400 Nm.
- 1356 Nm en menos de 2 segundos.
- Mecanismo de martillo oscilante.
- Diseñada para funcionar hasta 8.3 bars.
- Regulador de la potencia de 3 posiciones.



REFERENCIA	DESCRIPCIÓN
IR-295A	Eje corto
IR-295A-6	Eje largo de 150mm

LLAVE DE IMPACTO 1" 285B

- 2400 Nm.
- 1356 Nm en menos de 2 segundos.
- Mecanismo de martillo oscilante.
- Diseñada para funcionar hasta 8.3 bars.
- Regulador de la potencia de 3 posiciones.



REFERENCIA	DESCRIPCIÓN
IR-285B	Eje corto
IR-285B-6	Eje largo de 150mm

LLAVE DE IMPACTO 1" 2715MAX

- 2715 Nm.
- Mecanismo doble maza TwinHammer
- Motor de 6 paletas
- Gatillo de accionamiento progresivo.
- Regulador de potencia con 2 posiciones e inversión de marcha.
- Entrada de aire giratoria 360°.
- Ideal para aplicaciones de mantenimiento.



REFERENCIA	DESCRIPCIÓN
IR-2175MAX	Eje corto
IR-2175MAX-6	Eje largo de 150mm

LLAVE DE IMPACTO 1" 2850MAX

- 2850 Nm.
- 25% más ligera que la 285B
- Mecanismo doble maza TwinHammer
- Motor de 6 paletas
- Gatillo de accionamiento progresivo.
- Regulador de potencia con 2 posiciones e inversión de marcha.



REFERENCIA	DESCRIPCIÓN
IR-2850MAX	Eje corto
IR-2850MAX-6	Eje largo de 150mm

CARRACA 41 Nm 1105MAX

- 41 Nm – 300 r.p.m.
- Sólo 0.65kg y 187 mm.
- Carcasa principal de composite.
- Regulador de potencia.

REFERENCIA	ROSCA
IR-1105MAX-D2	1/4"
IR-1105MAX-D3	3/8"



LLAVE DE IMPACTO ANGULAR 2025MAX

- 244 Nm de par máx.
- Sólo 1.54 kg.
- Mecanismo de impacto de un martillo.
- Carcasa principal de composite.
- Accionamiento progresivo y regulador de potencia de 2 posiciones.
- Para un perfecto control de la potencia.
- Sus 50 mm de longitud permiten acceder fácilmente a espacios reducidos.

REFERENCIA	ROSCA
IR-2025MAX	1/2"



LLAVE IMPACTO RECTA DE 3/8" 211

- El mecanismo de bola y leva proporciona altos niveles de potencia de salida.
- Ideal para espacios difíciles de alcanzar.
- Funda de martillo de acero, proporciona una mayor durabilidad.

REFERENCIA	ROSCA
IR-211	3/8"



MINI LLAVE IMPACTO 3/8" 2102XP

- Potente mecanismo para ofrecer hasta 75Nm de Par MAX.
- Potente motor de 5 paletas, rendimiento suave y robusto.
- Interruptor de avance/retroceso para operación con una sola mano.
- Ideal para lugares de difícil acceso.

REFERENCIA	ROSCA
IR-2102XP	3/8"



LIJADORAS Y PULIDORAS 4151/4152

- 0.15 kW.
- 12000 r.p.m
- Regulador de potencia.
- Sólo 0.86 kg.
- Carcasa principal de composite.



REFERENCIA	DESCRIPCIÓN
IR-4151-HL	∅150mm, órbita de 5 mm
IR-4151-HL-2	∅150mm, órbita de 2,5 mm
IR-4152-HL	∅150mm, órbita de 2,5 mm
IR-4152-HL-SR	∅75mm, órbita de 2,5 mm

AMOLADORA RECTA LA429-EU

- 1/4"
- 20.000 r.p.m
- Incluye: Pinzas de 1/4" y 6mm

REFERENCIA	ROSCA
IR-LA429-EU	1/4" + 6



ATONILLADOR NEUMÁTICO LA439EU

- 1/4"
- 13Nm - 1800 r.p.m
- Botón para retroceder.
- Aire de escape por asa.
- Reversible

REFERENCIA	ROSCA
IR-LA439-EU	1/4"



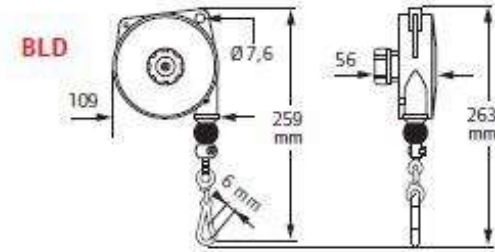
REMACHADORA HIDRONEUMÁTICA LA437EU 1/4"

REFERENCIA	ROSCA
IR-LA437-EU	1/4"



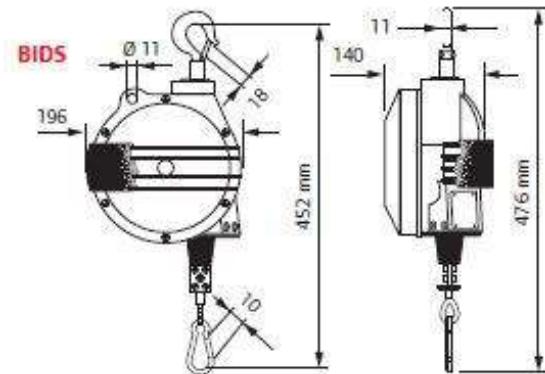
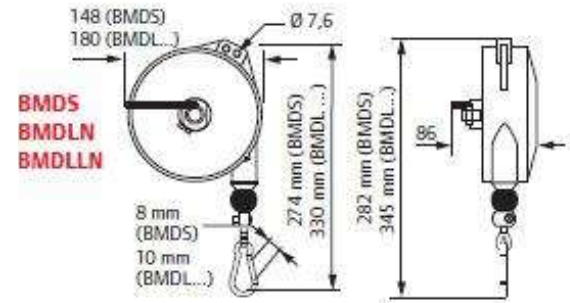
EQUILIBRADOR CON CABLE BLD

REFERENCIA	CAPACIDAD	METROS	PESO
IR-BLD-1	0,4-1,0	1,6	0,6
IR-BLD-2	1,0-2,0	1,6	0,6
IR-BLD-3	2,0-3,0	1,6	0,7



EQUILIBRADOR CON CABLE BMD

REFERENCIA	CAPACIDAD	METROS	PESO
IR-BMDS-2	1,0-2,5	2	2
IR-BMDS-4	2,0-4,0	2	2
IR-BMDL-4	2,0-4,0	2,5	2,9
IR-BMDLL-4	2,0-4,0	2,5	3
IR-BMDS-6	4,0-6,0	2	2,3
IR-BMDL-6	4,0-6,0	2,5	3,2
IR-BMDLL-6	4,0-6,0	2,5	3,3
IR-BMDS-8	6,0-8,0	2	2,5
IR-BMDL-8	6,0-8,0	2,5	3,5
IR-BMDLL-8	6,0-8,0	2,5	3,6
IR-BMDS-10	8,0-10	2,5	3,5
IR-BMDLL-10	8,0-10	2,5	3,8
IR-BMDL-12	10,0-14	2,5	4



EQUILIBRADOR CON CABLE

REFERENCIA	CAPACIDAD	METROS	PESO
IR-BIDS-7	4,0-7,0	2	5
IR-BIDS-10	7,0-10	2	5,5
IR-BIDS-14	10-14	2	5,5
IR-BIDS-18	14-18	2	6,5
IR-BIDS-22	18-22	2	6
IR-BIDS-26	22-25	2	6,6



VASO IMPACTO 1/4" HEXAGONAL



REFERENCIA	METRICO	D1	D2	L	L2
IR-S62M4	4	7,6	13	23	4
IR-S62M45	4,5	8,2	13	23	5
IR-S62M5	5	8,8	13	23	5
IR-S62M55	5,5	9,5	13	23	5
IR-S62M6	6	10	13	23	6
IR-S62M7	7	11,3	13	23	6
IR-S62M8	8	12,5	13	23	7
IR-S62M9	9	13,8	13	23	7
IR-S62M10	10	15	13	23	7
IR-S62M11	11	16,3	13	23	8
IR-S62M12	12	17	13	23	8
IR-S62M13	13	18,8	13	23	8
IR-S62M14	14	20	13	23	8

VASO IMPACTO 3/8" HEXAGONAL



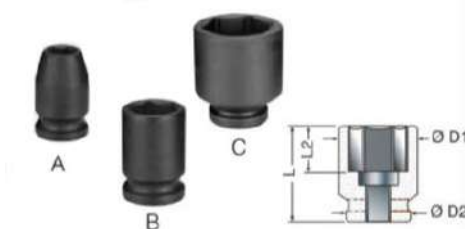
REFERENCIA	METRICO	D1	D2	L	L2
IR-S63M6	6	11	19	30	4
IR-S63M7	7	12,5	19	30	8
IR-S63M8	8	13,8	19	30	8
IR-S63M9	9	15	19	30	8
IR-S63M10	10	16	19	30	8
IR-S63M11	11	17,5	19	30	9
IR-S63M12	12	19	19	30	9
IR-S63M13	13	20	22	30	9
IR-S63M14	14	21	22	30	9
IR-S63M15	15	22	22	30	11
IR-S63M16	16	24	22	30	11
IR-S63M17	17	25	22	30	11
IR-S63M18	18	26	22	30	11
IR-S63M19	19	27,5	22	30	11
IR-S63M20	20	28	22	30	12
IR-S63M21	21	30	22	30	13
IR-S63M22	22	32	23	30	13

VASO IMPACTO 3/8" HEXAGONAL LARGO



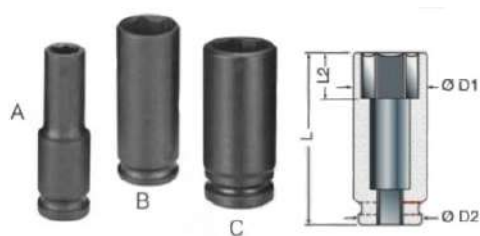
REFERENCIA	METRICO	D1	D2	L	L2
IR-S63M7L	7	12,5	19	65	12
IR-S63M8L	8	13,8	19	65	12
IR-S63M9L	9	15	19	65	12
IR-S63M10L	10	16	19	65	12
IR-S63M11L	11	17,5	19	65	12
IR-S63M12L	12	19	19	65	25
IR-S63M13L	13	20	22	65	25
IR-S63M14L	14	21	22	65	25
IR-S63M15L	15	22	22	65	25
IR-S63M16L	16	24	22	65	25
IR-S63M17L	17	25	22	65	25
IR-S63M18L	18	26	22	65	25
IR-S63M19L	19	27	22	65	25
IR-S63M20L	20	28	22	65	25
IR-S63M21L	21	30	22	65	25
IR-S63M22L	22	32	23	65	25

VASO IMPACTO 1/2" HEXAGONAL



REFERENCIA	METRICO	D1	D2	L	L2
IR-S64M8	8	15	25	38	9
IR-S64M9	9	16	25	38	12
IR-S64M10	10	17,5	25	38	12
IR-S64M11	11	18,7	25	38	12
IR-S64M12	12	20	25	38	12
IR-S64M13	13	21	25	38	12
IR-S64M14	14	22,5	25	38	12
IR-S64M15	15	23,7	30	38	12
IR-S64M16	16	25	30	38	12
IR-S64M17	17	26	30	38	13
IR-S64M18	18	27,5	30	38	13
IR-S64M19	19	28,7	30	38	13
IR-S64M20	20	30	30	38	13
IR-S64M21	21	30	30	38	13
IR-S64M22	22	32	30	38	13
IR-S64M23	23	32	30	38	13
IR-S64M24	24	35	30	45	20
IR-S64M25	25	36	30	45	20
IR-S64M26	26	38	30	50	22
IR-S64M27	27	38,7	30	50	22
IR-S64M28	28	40	30	50	22
IR-S64M29	29	40	30	50	22
IR-S64M30	30	42	30	50	22
IR-S64M32	32	44	30	50	28
IR-S64M33	33	45	30	50	28
IR-S64M36	36	49	30	50	28

VASO IMPACTO 1/2" HEXAGONAL LARGO



REFERENCIA	METRICO	D1	D2	L	L2
IR-S64M8L	8	15	25	78	13
IR-S64M9L	9	16	25	78	14
IR-S64M10L	10	17,5	25	78	14
IR-S64M11L	11	18,7	25	78	14
IR-S64M12L	12	20	25	78	14
IR-S64M13L	13	21	25	78	14
IR-S64M14L	14	22,5	25	78	17
IR-S64M15L	15	23,7	30	78	17
IR-S64M16L	16	25	30	78	17
IR-S64M17L	17	26	30	78	17
IR-S64M18L	18	27,5	30	78	17
IR-S64M19L	19	28,7	30	78	19
IR-S64M20L	20	30	30	78	19
IR-S64M21L	21	30	30	78	24
IR-S64M22L	22	32	30	78	24
IR-S64M23L	23	32	30	78	24
IR-S64M24L	24	35	30	78	24
IR-S64M25L	25	36	30	78	24
IR-S64M26L	26	38	30	78	24
IR-S64M27L	27	38,7	30	78	24
IR-S64M28L	28	40	30	78	24
IR-S64M29L	29	40	30	78	24
IR-S64M30L	30	42	30	78	24
IR-S64M32L	32	44	30	78	28
IR-S64M33L	33	45	30	78	28
IR-S64M35L	35	47	30	78	28
IR-S64M36L	36	49	30	78	28

VASO IMPACTO 3/4" HEXAGONAL



REFERENCIA	METRICO	D1	D2	L	L2
IR-S66M17	17	31	44	50	12
IR-S66M18	18	32	44	50	12
IR-S66M19	19	33	44	50	14
IR-S66M21	21	35	44	50	16
IR-S66M22	22	37	44	50	16
IR-S66M23	23	38	44	50	16
IR-S66M24	24	39	44	50	16
IR-S66M25	25	40	44	50	16
IR-S66M26	26	41	44	50	16
IR-S66M27	27	43	44	54	16
IR-S66M28	28	44	44	54	23
IR-S66M29	29	45	44	54	23
IR-S66M30	30	47	44	54	23
IR-S66M31	31	48	44	56	23
IR-S66M32	32	49	44	56	23
IR-S66M33	33	51	44	56	23
IR-S66M34	34	52	44	56	23
IR-S66M35	35	53	44	56	23
IR-S66M36	36	54	44	56	23
IR-S66M37	37	56	44	58	24
IR-S66M38	38	57	44	58	24
IR-S66M40	40	58	44	58	24
IR-S66M41	41	60	44	58	24
IR-S66M42	42	62	44	58	24
IR-S66M43	43	63	44	63	27
IR-S66M46	46	67	44	63	27
IR-S66M50	50	71	44	72	35

VASO IMPACTO 3/4" HEXAGONAL LARGO



REFERENCIA	METRICO	D1	D2	L	L2
IR-S66M17L	17	31	44	95	20
IR-S66M19L	19	33	44	95	23
IR-S66M21L	21	35	44	95	23
IR-S66M22L	22	37	44	95	23
IR-S66M23L	23	38	44	95	23
IR-S66M24L	24	39	44	95	51
IR-S66M25L	25	40	44	95	51
IR-S66M26L	26	41	44	95	51
IR-S66M27L	27	43	44	95	62
IR-S66M28L	28	44	44	95	62
IR-S66M29L	29	45	44	95	62
IR-S66M30L	30	47	44	95	62
IR-S66M31L	31	48	44	95	62
IR-S66M32L	32	49	44	95	62
IR-S66M33L	33	51	44	95	62
IR-S66M34L	34	52	44	95	62
IR-S66M35L	35	53	44	95	62
IR-S66M36L	36	54	44	95	62
IR-S66M38L	38	57	44	95	60
IR-S66M40L	40	58	44	95	60
IR-S66M41	41	60	44	95	60
IR-S66M42L	42	62	44	95	60
IR-S66M43L	43	63	44	95	60
IR-S66M46L	46	67	44	95	58
IR-S66M50L	50	71	44	95	58

VASO IMPACTO 1" HEXAGONAL



REFERENCIA	METRICO	D1	D2	L	L2
IR-S68M19	19	36	54	58	17
IR-S68M21	21	38	54	58	17
IR-S68M22	22	40	54	58	17
IR-S68M23	23	41	54	58	17
IR-S68M24	24	42	54	58	17
IR-S68M25	25	43	54	58	17
IR-S68M26	26	45	54	58	17
IR-S68M27	27	46	54	58	17
IR-S68M28	28	47	54	58	17
IR-S68M29	29	48	54	60	19
IR-S68M30	30	50	54	60	21
IR-S68M32	32	52	54	60	21
IR-S68M33	33	53	54	60	21
IR-S68M34	34	55	54	62	21
IR-S68M35	35	55	54	62	21
IR-S68M36	36	56	54	65	30
IR-S68M38	38	59	54	65	30
IR-S68M40	40	62	54	67	31
IR-S68M41	41	63	54	67	31
IR-S68M42	42	64	54	74	36
IR-S68M45	45	68	54	74	36
IR-S68M46	46	69	54	74	36
IR-S68M48	48	73	54	74	36
IR-S68M50	50	74	54	80	42
IR-S68M52	52	77	54	84	44
IR-S68M54	54	79	54	84	44
IR-S68M55	55	80	54	84	44
IR-S68M56	56	81	54	84	44
IR-S68M58	58	84	54	87	44
IR-S68M60	60	86	54	87	44
IR-S68M65	65	92	54	90	46
IR-S68M70	70	99	54	96	51
IR-S68M75	75	104	86	98	52
IR-S68M80	80	109	86	100	52
IR-S68M85	85	115	86	100	52
IR-S68M90	90	119	86	105	55
IR-S68M95	95	130	86	105	55

VASO IMPACTO 1" HEXAGONAL LARGO



REFERENCIA	METRICO	D1	D2	L	L2
IR-S68M19L	19	36	54	100	21
IR-S68M21L	21	38	54	100	21
IR-S68M22L	22	40	54	100	21
IR-S68M23L	23	41	54	100	21
IR-S68M24L	24	42	54	100	21
IR-S68M25L	25	43	54	100	21
IR-S68M26L	26	45	54	100	21
IR-S68M27L	27	46	54	100	23
IR-S68M28L	28	47	54	100	23
IR-S68M29L	29	48	54	100	50
IR-S68M30L	30	50	54	100	50
IR-S68M32L	32	52	54	100	50
IR-S68M33L	33	53	54	100	50
IR-S68M34L	34	55	54	100	50
IR-S68M35L	35	55	54	100	50
IR-S68M36L	36	56	54	100	64
IR-S68M37L	37	59	54	100	64
IR-S68M38L	38	59	54	100	64
IR-S68M40L	40	62	54	100	64
IR-S68M41L	41	63	54	100	64
IR-S68M42L	42	64	54	100	64
IR-S68M45L	45	68	54	100	62
IR-S68M46L	46	69	54	100	62
IR-S68M48L	48	73	54	100	62
IR-S68M50L	50	74	54	100	62
IR-S68M52L	52	77	54	100	60
IR-S68M54L	54	79	54	100	60
IR-S68M55L	55	80	54	100	60
IR-S68M58L	58	84	54	105	65
IR-S68M60L	60	86	54	120	77
IR-S68M65L	65	92	54	125	80
IR-S68M70L	70	99	54	125	80
IR-S68M75L	75	104	86	135	87
IR-S68M80L	80	109	86	135	87
IR-S68M85L	85	115	86	140	90
IR-S68M90L	90	125	86	140	90
IR-S68M95L	95	130	86	140	90

VASO POWERSOCKET DE IMPACTO 1/2" HEXAGONAL



REFERENCIA	METRICO	D1	D2	T	L	PESO
IR-S64M17L-PS1	17mm	30,7	72,6	28,5	78	0,56
IR-S64M19L-PS1	19mm	31,4	72,6	34,3	78	0,55
IR-S64M21L-PS1	21mm	34,2	72,6	32,5	78	0,58
IR-S64M26L-PS1	26mm	39,6	72,1	32,7	78	0,69
IR-S64M27L-PS1	27mm	41,1	72,1	35,7	78	0,71

VÁLVULA EV220A N.C CUERPO LATÓN

REFERENCIA	ROSCA	JUNTA	CAUDAL	PASO	PRESIÓN
D-042U4003	1/4"	NBR	Kv1 M3/H	DN6	0,3-10 BAR
D-042U4013	3/8"	NBR	Kv1,6 M3/H	DN10	0,2-16 BAR
D-042U4014	1/2"	NBR	Kv1,6 M3/H	DN10	0,2-16 BAR
D-042U4032	3/4"	NBR	Kv7 M3/H	DN18	0,3-16 BAR
D-042U4042	1"	NBR	Kv7 M3/H	DN22	0,3-10 BAR
D-042U4084	1" 1/4	NBR	Kv15 M3/H	DN32	0,3-10 BAR
D-042U4086	1" 1/2	NBR	Kv18 M3/H	DN40	0,3-10 BAR
D-042U4088	2"	NBR	Kv32 M3/H	DN50	0,3-10 BAR



VÁLVULA EV220A N.A CUERPO LATÓN

REFERENCIA	ROSCA	JUNTA	CAUDAL	PASO	PRESIÓN
D-042U4053	1/4"	NBR	Kv1 M3/H	DN6	0,2-16 BAR
D-042U4063	3/8"	NBR	Kv1 M3/H	DN10	0,2-16 BAR
D-042U4064	1/2"	NBR	Kv1,6 M3/H	DN10	0,2-10 BAR
D-042U4082	3/4"	NBR	Kv7 M3/H	DN18	0,3-16 BAR
D-042U4092	1"	NBR	Kv7 M3/H	DN22	0,3-16 BAR

BOBINA PARA VÁLVULA EV220A

REFERENCIA	TIPO	VOLTAGE	POTENCIA
D-042N0845	AM	110V AC 50/60Hz	7,5W
D-042N0848	AM	12V CC	9,5W
D-042N0840	AM	230V AC 50/60Hz	7,5W
D-042N0842	AM	24V AC 50/60Hz	7,5W
D-042N0843	AM	24V CC	9,5W



VÁLVULA EV210B N.C CUERPO LATÓN

REFERENCIA	ROSCA	JUNTA	CAUDAL	PRESIÓN
D-032U1200	1/8"	NBR	Kv 0.08 m3/H	0-30 BAR
D-032U1205	1/4"	NBR	Kv 0.08 m3/H	0-30 BAR
D-032U1220	1/4"	NBR	Kv 0.30 m3/H	0-15 BAR
D-032U1225	3/8"	NBR	Kv 0.30 m3/H	0-15 BAR
D-032U1231	3/8"	NBR	Kv 0.70 m3/H	0-2,5 BAR



BOBINA PARA VÁLVULA EV210B

REFERENCIA	TIPO	VOLTAGE	POTENCIA
D-042N7508	BA	24 V CA	9W
D-042N7510	BA	48 V CA	9W
D-042N7512	BA	115 V CA	9W
D-042N7501	BA	220-230 V CA	9W



VÁLVULA EV220B N.C CUERPO LATÓN

REFERENCIA	ROSCA	JUNTA	CAUDAL	PASO	PRESIÓN
D-032U7170	1/2"	NBR	Kv4 M3/H	DN15	0,3-16 BAR
D-032U7171	3/4"	NBR	Kv8 M3/H	DN20	0,3-16 BAR
D-032U7172	1"	NBR	Kv11 M3/H	DN25	0,3-16 BAR
D-032U7173	1" 1/4	NBR	Kv18 M3/H	DN32	0,3-16 BAR
D-032U7174	1" 1/2	NBR	Kv24 M3/H	DN40	0,3-10 BAR
D-032U7175	2"	NBR	Kv40 M3/H	DN50	0,3-16 BAR



BOBINA PARA VÁLVULA EV220B

REFERENCIA	TIPO	VOLTAGE	POTENCIA
D-042N7512	BA	110V AC 50/60 Hz	9W
D-042N7501	BA	220V AC 50/60Hz	9W
D-042N7508	BA	24V AC 50/60 Hz	9W
D-042N7551	BA	24V CC	15W



VÁLVULA EV220B N.A CUERPO LATÓN

REFERENCIA	ROSCA	JUNTA	CAUDAL	PASO	PRESIÓN
D-032U7180	1/2"	NBR	Kv4 M3/H	DN15	0,3-16 BAR
D-032U7181	3/4"	NBR	Kv8 M3/H	DN20	0,3-16 BAR
D-032U7182	1"	NBR	Kv11 M3/H	DN25	0,3-16 BAR
D-032U7183	1" 1/4	NBR	Kv18 M3/H	DN32	0,3-16 BAR
D-032U7184	1" 1/2	NBR	Kv24 M3/H	DN40	0,3-16 BAR
D-032U7185	2"	NBR	Kv40 M3/H	DN50	0,3-16 BAR



BOBINA TIPO BB CLIP-ON

REFERENCIA	TIPO	VOLTAGE	POTENCIA
D-018F7360	BB	110V AC 50/60 Hz	9W
D-018F7351	BB	220V AC 50/60Hz	9W
D-018F7358	BB	24V AC 50/60 Hz	9W
D-018F7397	BB	24V CC	15W



TRANSMISOR DE PRESIÓN COMPACTO MBS 3000

- Rosca 1/4"
- Temp. -40 a 85°C

REFERENCIA	SEÑAL SALIDA	RANGO BAR
D-060G1113	4-20 mA	0-1 Bar
D-060G1429	4-20 mA	0-1,6 Bar
D-060G1122	4-20 mA	0-2,5 Bar
D-060G1123	4-20 mA	0-4 Bar
D-060G1124	4-20 mA	0-6 Bar
D-060G1125	4-20 mA	0-10 Bar
D-060G1133	4-20 mA	0-16 Bar
D-060G1430	4-20 mA	0-25 Bar
D-060G1105	4-20 mA	0-40 Bar
D-060G1106	4-20 mA	0-60 Bar
D-060G1107	4-20 mA	0-100 Bar
D-060G1112	4-20 mA	0-160 Bar
D-060G1111	4-20 mA	0-250 Bar
D-060G1109	4-20 mA	0-400 Bar
D-060G1110	4-20 mA	0-600 Bar



TRANSMISOR DE PRESIÓN MBS 5100

- Rosca 1/4"
- Temp. -40 a 85°C

REFERENCIA	SEÑAL SALIDA	RANGO BAR
D-060N1032	4-20 mA	0-1 Bar
D-060N1033	4-20 mA	0-2,5 Bar
D-060N1034	4-20 mA	0-4 Bar
D-060N1035	4-20 mA	0-6 Bar
D-060N1036	4-20 mA	0-10 Bar
D-060N1037	4-20 mA	0-16 Bar
D-060N1038	4-20 mA	0-25 Bar
D-060N1039	4-20 mA	0-40 Bar
D-060N1040	4-20 mA	0-60 Bar
D-060N1041	4-20 mA	0-100 Bar



TRANSMISOR DE PRESIÓN MBS 3050 CON AMORTIGUADOR DE PULSO

- Rosca 1/4"
- Temp. -40 a 85°C

REFERENCIA	SEÑAL SALIDA	RANGO BAR
D-060G3582	4-20 mA	0-250 Bar
D-060G3583	4-20 mA	0-400 Bar
D-060G3584	1-5 V	0-250 Bar
D-060G3585	1-5 V	0-400 Bar
D-060G3557	0-10 V	0-250 Bar
D-060G3586	0-10 V	0-400 Bar



TRANSMISOR DE PRESIÓN MBS 5150 CON AMORTIGUADOR DE PULSO

- Rosca 1/4"
- Temp. -40 a 85°C

REFERENCIA	SEÑAL SALIDA	RANGO BAR
D-060N1081	4-20 mA	0-1 Bar
D-060N1083	4-20 mA	0-2,5 Bar
D-060N1084	4-20 mA	0-4 Bar
D-060N1063	4-20 mA	0-6 Bar
D-060N1064	4-20 mA	0-10 Bar
D-060N1065	4-20 mA	0-16 Bar
D-060N1085	4-20 mA	0-25 Bar
D-060N1066	4-20 mA	0-40 Bar
D-060N1086	4-20 mA	0-60 Bar
D-060N1087	4-20 mA	0-100 Bar



PRESOSTATO KPI 1/4" -40 a 65°C

REFERENCIA	TIPO	RANGO BAR AJUSTE	DIFERENCIAL BAR	PRESIÓN MAX	CARCASA
D-060-121766	KPI 35	-0,2-8	0,4-1,5	18	IP30
D-060-121966	KPI 35	-0,2-8	0,5-2	18	IP30
D-060-316966	KPI 36	2-12	0,5-1,6	18	IP30
D-060-319466	KPI 36	2-12	0,5-1,6	18	IP55
D-060-118966	KPI 36	4-12	0,5-1,6	18	IP30
D-060-508166	KPI 38	8-28	1,8-6	30	IP30



PRESOSTATO KP 1/4" -40 a 65°C

REFERENCIA	TIPO	RANGO BAR AJUSTE	DIFERENCIAL BAR	PRESIÓN MAX	CARCASA
D-060-113366	KP 35	-0,2-7,5	0,7-4	17	IP30
D-060-538666	KP 35	-0,2-7,5	0,7-4	17	IP55
D-060-110866	KP 36	2-14	0,7-4	17	IP30
D-060-538766	KP 36	2-14	0,7-4	17	IP55
D-060-122166	KP 36	4-12	0,5-1,6	17	IP30



PRESOSTATO RT 3/8" -50 a 70°C

REFERENCIA	TIPO	RANGO BAR AJUSTE	DIFERENCIAL BAR	PRESIÓN MAX TRABAJO
D-017-529166	RT110	0,2-3	0,08-0,25	7
D-017-520366	RT116	1-10	0,3-1,3	22
D-017-525566	RT5	4-17	1,2-4	22



OTROS MATERIALES

Sensores de temperatura

Válvulas termostáticas AVTA

Termostatos

Presostatos



CONDICIONES GENERALES DE VENTA

PRIMERA.- Pedidos.

Los pedidos aceptados por el Departamento Comercial de COHIMAR HIDRÁULICA NEUMÁTICA S.L. presuponen la aceptación de nuestras Condiciones Generales de Venta, y que serán las únicas aplicables a sus relaciones comerciales con terceros.

SEGUNDA.- Precios.

Los precios consignados en todas nuestras tarifas y listas de venta se consideran sujetos a variación sin previo aviso. Todo encargo especial se entiende que será facturado al precio previamente pactado con nuestro Departamento Comercial. En cualquier caso una vez consignada la mercancía, el comprador acepta los precios especificados en el albarán de entrega, o factura.

TERCERA.- Transporte.

La mercancía siempre se considerará puesta en nuestros almacenes, siendo el transporte por cuenta y riesgo del comprador, aunque viaje a portes pagados.

En caso de pérdida, deterioro o extravío, la agencia de transportes indemnizará directamente al comprador por los daños derivados del transporte. Así pues se deberán hacer constar en el albarán de entrega del transportista en el mismo momento de la recepción del material.

CUARTA.- Impuestos.

El Impuesto del Valor Añadido, así como cualquier otro impuesto derivado de la venta, será por cuenta del comprador.

QUINTA.- Condiciones de pago.

La fecha de emisión de la factura determina el vencimiento y el inicio de la obligación por parte del comprador de su compromiso de pago.

El importe de la factura se entiende exigible por su totalidad, no pudiendo en ningún caso el comprador proceder a pagos parciales, reducir la cantidad por posibles reclamaciones, ni realizar compensaciones, salvo autorización expresa y por escrito de el vendedor.

En ningún caso se considerará pago el hecho de la aceptación de letras de cambio, pagarés u otros documentos que crean una obligación de pago.

El impago a su vencimiento del importe de la factura, dará derecho a la exigibilidad del mismo y a la suspensión de entregas. Así como producirán de pleno derecho y sin más formalidad, un interés diario por impago igual al practicado en esa fecha por las entidades financieras cuando se encuentra una cuenta en números rojos, además de las tasas, impuestos, desplazamientos, gastos de teléfono y demás gastos devengados.

SEXTA.- Recepción de la mercancía.

Al recibir la mercancía, el comprador se compromete a comprobarla y a firmar la correspondiente carta de porte o albarán, en prueba de conformidad, indicándose en su caso las posibles discrepancias respecto a la mercancía entregada.

En el supuesto de que la correspondiente carta de porte o albarán de la mercancía no recoja discrepancia alguna, el comprador no podrá alegar a COHIMAR HIDRÁULICA NEUMÁTICA. S.L. reclamación alguna sobre una falta de peso, cajas o cuestión relativa a la cantidad de la mercancía.

SEPTIMA.- Devoluciones.

Cualquier devolución de material deberá realizarse en el plazo máximo de los 15 días siguientes a la recepción. No se admitirá ninguna devolución que no haya sido previamente comunicada y acordada con nuestro Departamento Comercial. Si se realizara alguna devolución sin acuerdo previo, no nos sentiremos obligados a recibirla en nuestros almacenes.

Toda devolución, previamente acordada, por motivos no imputables a COHIMAR HIDRÁULICA NEUMÁTICA. S.L., deberá ir a portes pagados.

En este caso además se producirá un demérito del 15 % sobre el precio facturado en su momento.

Para los pedidos especiales no se admitirán devoluciones.

OCTAVA.- Responsabilidad.

COHIMAR HIDRÁULICA NEUMÁTICA, S.L. no responde, en caso alguno del uso o montaje defectuosos de los productos que comercializa, de las averías o desperfectos causados por agentes exteriores, de los excesos de carga, ni cualquier otra causa o accidente ajeno a su control.

NOVENA.- Reserva de dominio.

Cohimar HIDRÁULICA NEUMÁTICA S.L. se reserva la propiedad de la mercancía entregada, hasta que el comprador haya satisfecho íntegramente su precio.

DECIMA.- Cláusula arbitral.

Para las discrepancias que pudieran surgir en la interpretación de los contratos que se celebren las partes, con renuncia de su propio fuero y domicilio se someten a Arbitraje Institucional del Tribunal Arbitral Mercantil de Catalunya (TAMC) de la Asociación Catalana para el Arbitraje Mercantil (ACAMER), que se le encarga la designación de árbitro o árbitros y la administración del arbitraje, que será de equidad, obligándose las partes desde ahora al cumplimiento del laudo.

Condiciones generales de venta inscrita en el Registro de Bienes Muebles de Barcelona el 15/03/04 con nº de predisponente 100 subnúmero 1.

